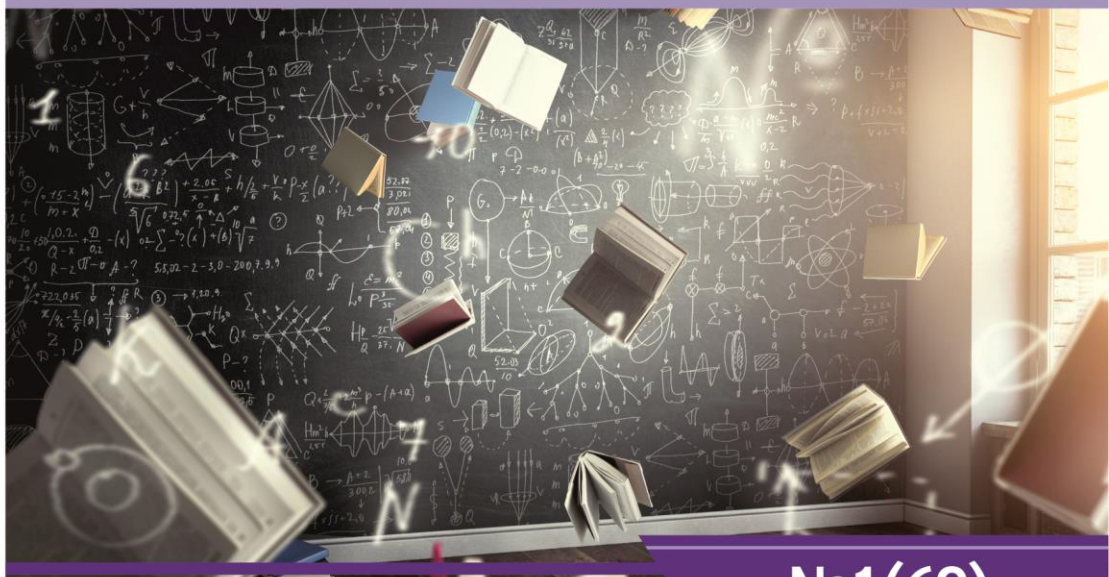




НАУЧНЫЙ
ФОРУМ
nauchforum.ru

ISSN: 2541-8394



№1(69)

НАУЧНЫЙ ФОРУМ: ТЕХНИЧЕСКИЕ И ФИЗИКО- МАТЕМАТИЧЕСКИЕ НАУКИ

МОСКВА, 2024



НАУЧНЫЙ ФОРУМ: ТЕХНИЧЕСКИЕ И ФИЗИКО- МАТЕМАТИЧЕСКИЕ НАУКИ

*Сборник статей по материалам LXIX международной
научно-практической конференции*

№ 1 (69)
Январь 2024 г.

Издается с декабря 2016 года

Москва
2024

УДК 51/53+62

ББК 22+3

Н34

Председатель редколлегии:

Лебедева Надежда Анатольевна – доктор философии в области культурологии, профессор философии Международной кадровой академии, член Евразийской Академии Телевидения и Радио.

Редакционная коллегия:

Данилов Олег Сергеевич – канд. техн. наук, научный сотрудник Дальневосточного федерального университета;

Маршалов Олег Викторович – канд. техн. наук, начальник учебного отдела филиала ФГАОУ ВО «Южно-Уральский государственный университет» (НИУ), Россия, г. Златоуст.

Н34 Научный форум: Технические и физико-математические науки: сб. ст. по материалам LХІХ междунар. науч.-практ. конф. – № 1 (69). – М.: Изд. «МЦНО», 2024. – 90 с.

ISSN 2541-8394

Статьи, принятые к публикации, размещаются на сайте научной электронной библиотеки eLIBRARY.RU.

ISSN 2541-8394

ББК 22+3

© «МЦНО», 2024

Оглавление

Технические науки	5
Раздел 1. Технические науки	5
1.1. Авиационная и ракетнокосмическая техника	5
МИРОВАЯ АВИАЦИЯ НА ПУТИ К НУЛЕВОМУ ЧИСТОМУ УРОВНЮ ВЫБРОСОВ К 2050 ГОДУ: ПЕРСПЕКТИВЫ ИСПОЛЬЗОВАНИЯ ЭКОЛОГИЧНОГО АВИАЦИОННОГО ТОПЛИВА (SAF) Алексеева Мария Евгеньевна Алексеев Роман Игоревич	5
1.2. Информатика, вычислительная техника и управление	12
МЕТОД ПОИСКА ОПТИМАЛЬНЫХ ЗНАЧЕНИЙ ПАРАМЕТРОВ ГЕНЕТИЧЕСКОГО АЛГОРИТМА Бурдин Александр Михайлович	12
1.3. Строительство и архитектура	19
ОЦЕНКА НЕДВИЖИМОСТИ В ЗАРУБЕЖНЫХ СТРАНАХ Татарченко Валерия Петровна Тишкина Оксана Алексеевна	19
1.4. Химическая технология	23
СПОСОБ ОЧИСТКИ СТОЧНЫХ ВОД ПРОИЗВОДСТВА КАЛЬЦИНИРОВАННОЙ СОДЫ АММИАЧНЫМ МЕТОДОМ Курбанова Айсултан Абатбаевна	23
1.5. Энергетика	29
РАСЧЕТ ИНДУКЦИОННОЙ ПЕЧИ С ХОЛОДНЫМ ТИГЛЕМ ДЛЯ ОСТЕКЛЫВАНИЯ ЖИДКИХ РАДИОАКТИВНЫХ ОТХОДОВ С УЧЕТОМ ТЕПЛОВЫХ ПОТЕРЬ Волуца Арина Витальевна	29
СРАВНЕНИЕ ЭФФЕКТИВНОСТИ ЭЛЕМЕНТАРНОЙ ПТУ И ПТУ С ПРОМЕЖУТОЧНЫМ ПЕРЕГРЕВОМ Маркина Мария Васильевна Амосов Николай Тимофеевич	37

Физико-математические науки	43
Раздел 2. Математика	43
2.1. Математическая логика, алгебра и теория чисел	43
ИСПОЛЬЗОВАНИЕ АЛГОРИТМОВ НЕЧЕТКОЙ ЛОГИКИ ПРИ ОЦЕНКЕ ЭФФЕКТИВНОСТИ ВЗАИМОДЕЙСТВИЯ С КЛИЕНТАМИ Абрашин Даниил Кимович	43
Раздел 3. Физика	47
3.1. Теоретическая физика	47
О ПЛАНКОВСКОЙ LT СИСТЕМЕ ЕДИНИЦ Никоненко Константин Леонидович	47

ТЕХНИЧЕСКИЕ НАУКИ

РАЗДЕЛ 1.

ТЕХНИЧЕСКИЕ НАУКИ

1.1. АВИАЦИОННАЯ И РАКЕТНОКОСМИЧЕСКАЯ ТЕХНИКА

МИРОВАЯ АВИАЦИЯ НА ПУТИ К НУЛЕВОМУ ЧИСТОМУ УРОВНЮ ВЫБРОСОВ К 2050 ГОДУ: ПЕРСПЕКТИВЫ ИСПОЛЬЗОВАНИЯ ЭКОЛОГИЧНОГО АВИАЦИОННОГО ТОПЛИВА (SAF)

Алексеева Мария Евгеньевна

*старший преподаватель,
Белорусская государственная академия авиации
Республика Беларусь, г. Минск*

Алексеев Роман Игоревич

*курсант,
Белорусская государственная академия авиации
Республика Беларусь, г. Минск*

GLOBAL AVIATION ON THE WAY TO NET ZERO EMISSIONS BY 2050: THE PROSPECTS FOR SUSTAINABLE AVIATION FUEL (SAF)

Mariya Alekseyeva

*Senior teacher,
Belarusian State Academy of Aviation
Republic of Belarus, Minsk*

Roman Alekseev

*Student,
Belarusian State Academy of Aviation
Republic of Belarus, Minsk*

Аннотация. В данной статье рассмотрены перспективы и проблемы замены традиционного ископаемого топлива, используемого авиационным транспортом, на более экологичные альтернативы. Цель данного исследования состояла в том, чтобы показать уже используемые и перспективные стратегии и подходы к внедрению экологичного авиационного топлива SAF и его вклад в реализацию долгосрочных целей по достижению уровня нулевых выбросов к 2050 году.

Abstract. This article describes the prospects and challenges of replacing traditional fossil fuels used by aviation with more environmentally friendly alternatives. The purpose of this study was to highlight current and emerging strategies and approaches for the implementation of sustainable aviation fuel SAF and its contribution to the long-term goals of achieving net-zero emissions by 2050.

Ключевые слова: выбросы CO₂; экологичные виды авиационного топлива; технология прямого захвата воздуха.

Keywords: CO₂ emissions; sustainable aviation fuels (SAF); direct air capture (DAC) technology.

Переход мира к жизни с нулевым уровнем выбросов – одна из сложнейших задач, с которыми сталкивалось современное человечество. Для этого потребуется не что иное, как кардинальное изменение того, как мы осуществляем производство, как мы потребляем и как передвигаемся.

Коалиция, включающая все большее число стран, городов, предприятий и других организаций, обязуется добиться нулевого чистого уровня выбросов к 2050 году. Более 70 стран, в том числе страны, которые вносят наибольший вклад в объем выбросов, – Китай, США и Европейский Союз, установили научно обоснованные целевые показатели и взяли на себя обязательства по принятию решительных и незамедлительных мер, для того чтобы уже к 2030 году сократить глобальный объем вредных выбросов вдвое.

Однако, обязательства, взятые правительствами на сегодняшний день, далеки от того, что требуется. Текущие национальные планы действий по вопросам климата (всех 193 Сторон Парижского соглашения в совокупности) предусматривают значительное увеличение к 2030 году

глобального объема выбросов парниковых газов – почти на 11% по сравнению с уровнем 2010 года. Для достижения нулевого уровня выбросов требуется, чтобы все правительства значительно ужесточили ограничения, содержащиеся в их определяемых на национальном уровне вкладах (ОНУВ), и предприняли безотлагательные смелые шаги по сокращению выбросов уже сейчас. Климатический пакт Глазго содержит призыв ко всем странам к концу 2022 года пересмотреть и ужесточить установленные на 2030 год целевые показатели, содержащиеся в их ОНУВ, однако к сентябрю 2022 года было представлено лишь 24 новых или пересмотренных плана по климату.

На долю 7 крупнейших стран эмитентов (Китай, США, Индия, ЕС, Индонезия, Российская Федерация, Бразилия) в 2020 году приходилось около половины глобальных выбросов парниковых газов. 20 стран (Аргентина, Австралия, Бразилия, Канада, Китай, Франция, Германия, Индия, Индонезия, Италия, Япония, Республика Корея, Мексика, Россия, Саудовская Аравия, Южная Африка, Турция, Великобритания, США и ЕС) несут ответственность за 75% глобальных выбросов парниковых газов [4].

Несмотря на то, что в настоящее время во всем мире на долю авиаперевозок приходится 2–3% общемировых выбросов одного из парниковых газов, CO₂, данные ИАТА свидетельствуют о том, что, объемы авиаперевозок неуклонно растут, и, по мнению экспертов, выбросы CO₂ за счет авиатранспорта, могут в теории удвоиться к 2050 году по сравнению с 2019 (при текущем приросте в среднем на 3% в год).

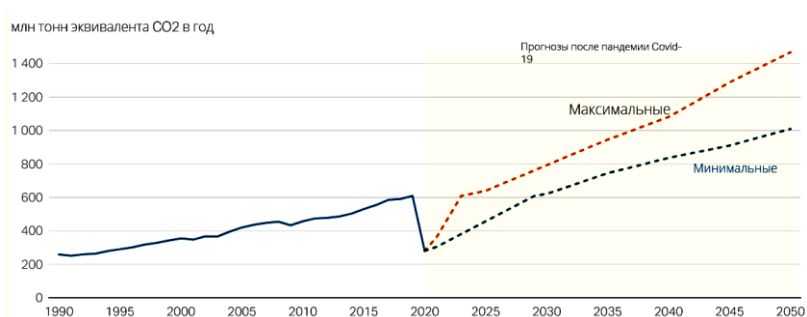


Рисунок 1. Текущее количество выбросов CO₂ от авиаперевозок и прогнозируемый уровень к 2050 году

Источник: *Climate Aviation Tracker*, по данным ИКАО

Эти факты вызывают большую озабоченность как ИКАО, так и других структур и организаций: ООН, Всемирного фонда дикой природы (WWF), ученых и мировой общественности.

Кроме того, что авиация остается самым быстрорастущим источником выбросов парниковых газов, это также еще и одна из самых сложных отраслей для учета и контроля этих источников. Еще накануне 26-й Конференции сторон Рамочной конвенции ООН об изменении климата (COP26) в Глазго в 2021 году авиационная отрасль взяла на себя обязательство достигнуть нулевых выбросов к 2050 году, в то же время указав, что не может рассчитывать на использование водородной и электрической энергии в качестве альтернативного топлива для авиационного парка как минимум до 2040-х годов.

Поэтому ближайшей целью является замена традиционного ископаемого топлива «экологичным авиационным топливом» (Sustainable Aviation Fuel, SAF), производящим при сгорании на 80% меньше выбросов CO₂

На 12-м совещании Комитета ИКАО по охране окружающей среды от воздействия авиации (CAEP), состоявшимся в феврале 2022 года, был достигнут существенный прогресс в области экологической устойчивости авиации. Ключевые результаты были достигнуты в отношении долгосрочной желательной цели (LTAG) для международной авиации, новых глобальных стандартов и рекомендаций для поддержки непрерывного внедрения системы ИКАО по компенсации и сокращению выбросов углерода для международной авиации (CORSIA), а также в отношении технических аспектов экологичного авиационного топлива.

Совещание CAEP/12 единогласно приняло технический доклад о возможности реализации ряда сценариев LTAG, в котором подчеркивается возможность существенного сокращения выбросов CO₂ за счет использования внутриотраслевых мер, включая инновационные планеры, технологии, операции и топливо. В докладе прогнозируется наибольшее общее сокращение выбросов CO₂ к 2050 году за счет использования топлива и экологически чистых источников энергии, при этом прогнозируется сокращение выбросов парниковых газов до 55 %. Ожидается, что новые технологии, в том числе усовершенствованные традиционные и новые нетрадиционные конфигурации планера, будут способствовать повышению эффективности до 21 %, а эффективность летных характеристик возрастет до 11 % за счет таких инноваций, как полет в группе.

По тематике экологичных видов авиационного топлива (SAF) CAEP согласовал поправки к значениям сокращения эмиссии в течение жизненного цикла в дополнение к системам сертификации устойчивости.

На совещании также были согласованы новые рекомендации для государств в отношении возможных стратегий и подходов к внедрению SAF. По вопросу авиационного топлива с пониженным содержанием углерода (LCAF) CAEP достиг важного соглашения по методике LCAF в качестве основы для расчета значений сокращения эмиссии в течение жизненного цикла, а также утвердил руководство по критериям устойчивости LCAF. Оба этих достижения будут способствовать прогрессу и внедрению SAF и LCAF, с тем чтобы сократить эмиссию CO₂ от международных рейсов, в том числе в рамках CORSIA [1].

Позднее 14 сентября 2022 г. на базе Крэнфилдского университета состоялся Глобальный Авиационный Саммит 2022 (GAS 2022), с участием высших должностных лиц авиационной отрасли, включая представителей ИАТА, ИКАО, Всемирной туристской организации ООН (UNWTO), Всемирного совета по путешествиям и туризму (WTTC), Airbus, Boeing, Rolls-Royce, International Airlines Group (IAG), British Airways, Etihad и международной инициативы Clean aviation.

Целью саммита был обмен основными достижениями, которые вносят существенный вклад для достижения уровня нулевых выбросов к 2050 году и решение проблемы биоразнообразия. В мире, который уже предпринимает определенные шаги на пути декарбонизации, у авиации появится шанс продемонстрировать, чего можно достичь в одной из самых сложных для этого сфер.

Программа по снижению выбросов CO₂ будет включать два основных этапа: широкое внедрение экологически чистого авиационного топлива (SAF) в краткосрочной перспективе, чтобы продемонстрировать прогресс в сокращении выбросов углекислого газа, а затем более радикальный этап, на котором инфраструктура должна будет адаптироваться к технологиям с нулевым выбросом углерода; такие как водород и электричество. В то же время авиации необходимо иметь целостное представление о своем воздействии на окружающую среду и использовать преимущества всех доступных технологий и предложений, которые повысят ее экологичность: прямой захват воздуха (Direct Air Capture, DAC), компенсационные проекты, управление воздушным движением и эффективность использования всех видов топлива и эксплуатации воздушного транспорта.

Технологии прямого захвата воздуха (DAC) имеют потенциальную ценность для авиационного бизнеса поскольку позволяет извлекать огромное количество CO₂ непосредственно из воздуха с помощью специальной механической системы. Ожидается, что с 2024 года первая крупномасштабная в США коммерческая установка, использующая технологию DAC, будет удалять и постоянно хранить 500000 т CO₂ в

год с возможностью масштабирования до одного миллиона тонн в год. Компания Carbon Engineering (CE) заключила соглашение с аэрокосмическим гигантом Airbus о продаже кредитов на удаление 400000 т выбросов CO₂ сроком на 4 года. Часть этих кредитов в период с 2026 по 2029 год будет использовать британская авиакомпания EasyJet. Шесть других авиакомпаний (Air Canada, Air France-KLM, IAG, Latam, Lufthansa и Virgin Atlantic) также уже подписали соответствующее соглашение с Airbus. CE работает с партнерами над созданием новых установок DAC на северо-востоке Шотландии, Норвегии и в Канаде в рамках проекта «воздух-топливо», который, как ожидается, будет производить 100 млн. литров сверхнизкоуглеродистого топлива каждый год. Глобальный партнер CE по развертыванию, 1PointFive, объявил о возможности введения в эксплуатацию от 70 до 135 крупномасштабных объектов DAC по всему миру к 2035 году.

Технология SAF, готовая к коммерческому внедрению, представлена компанией Velocys. Она способна производить полностью сгорающее SAF из отходов, которые были бы отправлены на свалку или сжигались, сокращая при этом выбросы углекислого газа на 150% по сравнению с обычным реактивным топливом. Для удовлетворения спроса на SAF уже имеются проекты строительства коммерческих производственных предприятий как в Великобритании, так и в США.

По оценкам консалтинговой компании Roland Berger, SAF потребуются инвестиции в размере 1,5–2 трлн долл., в то время как для осуществления полетов на водородном топливе стоимость наращивания производства, внесения изменений в инфраструктуру и т. д. может достигать 3–5 трлн долл. Скорее всего, что авиационная отрасль не сможет позволить себе и то, и другое одновременно. Поэтому уже в ближайшем будущем, назрела необходимость принятия решения по вопросу выбора одного из этих проектов для инвестирования, поскольку второй может со временем оказаться финансово нежизнеспособным для отрасли. Кроме того, чтобы обеспечить экологически чистое будущее для авиации следует рассмотреть полную картину воздействия авиатранспорта на окружающую среду: это не только выбросы CO₂, но и другие факторы, такие как оксиды азота и инверсионные следы.

На данный момент ведущая в мире роль по развитию инициативы SAF принадлежит США. Правительством поставлена цель производить 3 млрд галлонов SAF к 2030 году и достичь 35 млрд галлонов в год к 2050 году – цель, которая стала достижимой благодаря законопроекту США «О снижении инфляции (IRA) 2022».

Хотя во всей отрасли наблюдается прогресс в адаптации SAF к коммерческой эксплуатации, необходимо дальнейшее ускорение внедрения этих инноваций. Быстрая эволюция технологий, связанных с низким и нулевым выбросом CO₂, позволит принимать более конкретные решения на основе общей дорожной карты – обширной базы научных данных, подкрепленных инвестициями и обязательствами пройти сертификацию и добиться реальных результатов [3].

Для достижения этих целей ИКАО уже приступила к реализации Программы по оказанию помощи, наращиванию потенциала и подготовке персонала в области экологичных видов авиационного топлива (ACT-SAF), чтобы помочь расширить соответствующие партнерские отношения и сотрудничество между государствами, представителями авиационной отрасли и другими заинтересованными сторонами [2].

Таким образом, меры, принимаемые ИКАО, правительствами государств, частными компаниями, авиаперевозчиками и производителями авиационной техники уже в ближайшие годы повысят привлекательность использования SAF. Это станет значительным шагом на пути к реализации долгосрочных целей мировой авиации по достижению уровня нулевых выбросов к 2050 году.

Список литературы:

1. "Зеленый" переход в авиации продолжается благодаря САЕР ИКАО // Сообщение для прессы ИКАО [Электронный ресурс]. – Режим доступа: <https://www.icao.int/Newsroom/NewsDoc2022fix/COM.10.22.RU.pdf>. – Дата доступа: 12.12.2023.
2. Министры собрались в ИКАО для рассмотрения глобальных целей по сокращению авиационной эмиссии в целях борьбы с изменением климата [Электронный ресурс]. – Режим доступа: <https://www.icao.int/Newsroom/Pages/RU/Countries-convene-at-ICAO-to-explore-global-aviation-emissions-objectives.aspx>. – Дата доступа: 14.12.2023.
3. Коалиция за достижение чистого нулевого уровня выбросов [Электронный ресурс]. – Режим доступа: <https://www.un.org/ru/climatechange/net-zero-coalition> – Дата доступа: 10.12.2023.
4. Net zero: Target 2050 [Electronic resource]. – Mode of access: <https://www.aerosociety.com/media/19776/aerospace-magazine-december-2022.pdf>. – Date of access: 1.12.2023.

1.2. ИНФОРМАТИКА, ВЫЧИСЛИТЕЛЬНАЯ ТЕХНИКА И УПРАВЛЕНИЕ

МЕТОД ПОИСКА ОПТИМАЛЬНЫХ ЗНАЧЕНИЙ ПАРАМЕТРОВ ГЕНЕТИЧЕСКОГО АЛГОРИТМА

Бурдин Александр Михайлович

*начальник лаборатории АО «НПЦАП»,
РФ, г. Москва*

THE GENETICS' ALGORITHM OPTIMAL PARAMETERS SEARCH METHOD

Alexandr Burdin

*Head of laboratory, NPCAP,
Russia, Moscow*

Аннотация. В докладе доказывается необходимость поиска оптимальных значений параметров адаптированного генетического алгоритма оптимизации модульных испытательных систем. За основу разработанного метода легли принципы машинного обучения. Результаты работы позволили увеличить точность работы генетического алгоритма при оптимизации модульных испытательных систем.

Abstract. In the report proved the necessary of searching optimal values of adopted genetics' algorithm parameters. The method based on machine learning principles. The results of the work made it possible to increase the accuracy of the genetic algorithm when optimizing modular test systems.

Ключевые слова: оптимизация; генетический алгоритм; машинное обучение.

Keywords: optimization; genetic algorithm; machine learning.

Современные тенденции развития испытательного оборудования для цифровой аппаратуры показывают перспективность использования модульного принципа при разработке. Этот подход позволяет создать систему, советующую таким критериям измерений, которые труднее реализовать с традиционным набором аппаратуры. Постоянный

реинжиниринг испытываемых приборов заставляет разработчиков аппаратуры не отставать в совершенствовании своих изделий.

Модули испытательной системы необходимо подбирать оптимально, при этом не снижая функциональных возможностей испытательного комплекса. В [1] предложена методика оптимизации модульных блочных систем на основе адаптированного, проблемно-ориентированного генетического алгоритма. В данной методике при реализации генетического алгоритма в качестве значений основных параметров таких, как размер популяции, количество особей в поколении, вероятность мутации и кроссовера, брались не оптимальные значения. Такой подход может вести к неточности работы алгоритма, и учитывая его природу (за счёт количества поколений) к неоправданно долгой работе.

Появилась потребность в методике нахождения наилучших параметров генетического алгоритма в контексте задачи оптимизации модульных испытательных систем.

В качестве меры точности работы генетического алгоритма берётся разность значения целевой функции, полученной методом полного перебора (как эталонный и дающий наиболее точный результат) и генетическим алгоритмом.

Были проведены шесть экспериментов на аналогичных друг другу задачах, отличавшихся разной размерностью пространства поиска (количеством возможных комбинаций). В качестве параметров генетического алгоритма выступали одни и те же числа таблицы 1.

Таблица 1.

Параметры генетического алгоритма

Параметр	Значение
Размер популяции	50
Количество поколений	50
Вероятность кроссовера	0,80
Вероятность мутации	0,05

На рисунке 1 представлен график зависимости разности значений целевой функции, полученных методом полного перебора и значением целевой функции найденным генетическим алгоритмом от размерности пространства поиска. Из графика видно, что разность растёт с увеличением размерности пространства поиска, что доказывает необходимость подстраивать параметры генетического алгоритма в зависимости от размерности пространства поиска.

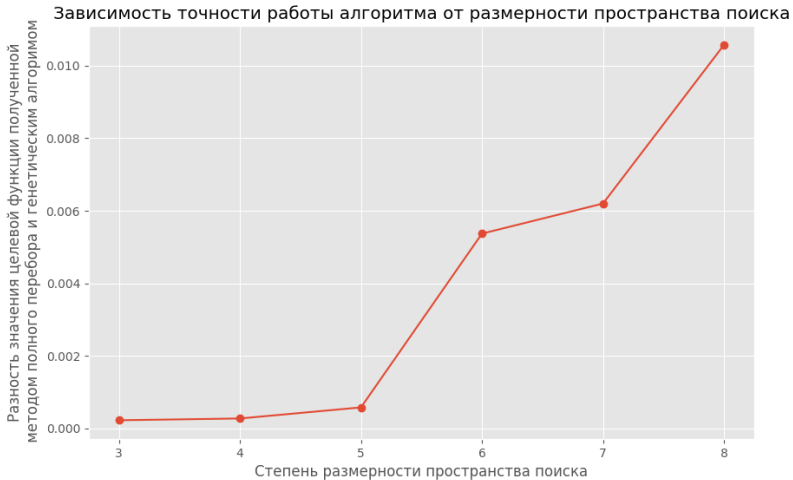


Рисунок 1. График зависимости точности работы генетического алгоритма от размерности пространства поиска

Для определения оптимальных параметров генетического алгоритма необходимо построить математическую модель ошибки, исследовать её и найти точку оптимума, где ошибка алгоритма будет минимальна.

Построить математическую модель можно при помощи классического метода полного факторного эксперимента (ПФЭ). ПФЭ даёт линейную зависимость точности алгоритма от изучаемых параметров, что может дать не корректную картину (если существует не линейная зависимость точности от параметров).

Наиболее полную модель ошибки генетического алгоритма можно построить при помощи методов машинного обучения, где модель получая на вход некоторый объём данных «обучается» (подстраивает коэффициенты). Точность полученной модели возможно оценить, используя тестовую выборку.

Данные для построения модели взяты из серии экспериментов, где входные параметры такие, как степень размерности пространства поиска, размер популяции, количество поколений в популяции, вероятность кроссовера и шанс мутации выбирались случайным образом из диапазона, представленного в таблице 2.

Таблица 2.

Значения параметров генетического алгоритма

№	Фактор	Минимальное значение	Максимальное значение
F ₁	Степень размерности пространства поиска	3	8
F ₂	Размер популяции, особей	10	200
F ₃	Количество поколений, шт.	10	200
F ₄	Вероятность кроссовера, %	5	100
F ₅	Вероятность мутации, %	5	100

Количество необходимых экспериментов, получено опытным путём согласно выводам, изложенным в [2], то есть количество экспериментов, при котором точность модели перестала расти (рисунок 2).

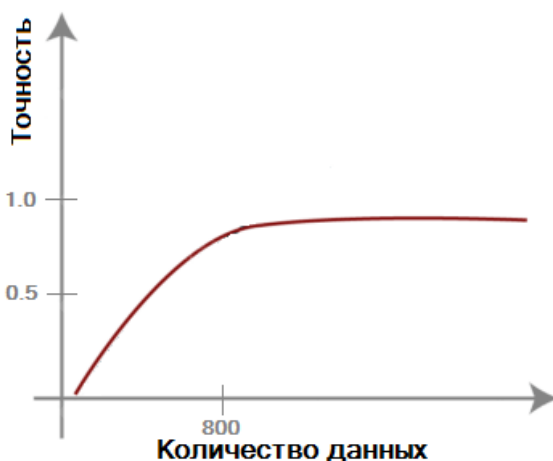


Рисунок 2. Зависимость точности модели ошибки генетического алгоритма от количества данных

Из рисунка 2, видно, что точность модели ошибки перестала расти примерно при 800 опытах.

Данные случайным образом разделены на обучающую и тестовую выборки в соотношении 0.8 и 0.2 соответственно. Построены регрессионные модели с разными степенями полиномизации и оценены их точности по коэффициенту R^2 (таблица 3).

Таблица 3.

Точность регрессионной модели от степени полиномизации

Степень полиномизации	Коэффициент R^2
1	0.08
2	0.53
3	0.57
4	0.92
5	0.92
6	0.90

Наиболее полно описывает точность адаптированного генетического алгоритма регрессионные модели со степенями полиномизации больше четырёх.

Далее оценены значимости параметров методом Backward Elimination со стандартным значением $\alpha = 0.05$, после которого наименее статистически значимым оказался параметр вероятность кроссовера (рисунок 3).



Рисунок 3. Результат применения метода Backward Elimination

Таким образом наиболее значимыми параметрами модели точности работы генетического алгоритма являются: размерность пространства поиска, размер популяции, количество поколений в популяции и шанс мутации.

В результате описанных выше действий получена математическая модель ошибки адаптированного генетического алгоритма для оптимизации модульных испытательных систем:

$$E = 1.48 - 1.07F_1 + 6.38e^{-4}F_2 - 1.64e^{-4}F_3 - 1.28e^{-2}F_4 + 2.79e^{-1}F_1^2 - 2.09e^{-4}F_1F_2 + 5.97e^{-5}F_1F_3 - 7.77e^{-3}F_1F_4 + \quad (1)$$

$$\begin{aligned}
 & 3.97e^{-5}F_2F_4 + 1.65e^{-4}F_3F_4 + 5.95e^{-2}F_4^2 - 3.13e^{-2}F_1^3 - \\
 & 3.59e^{-6}F_1^2F_2 - 6.23e^{-6}F_1^2F_3 - 3.59e^{-6}F_1^2F_4 - \\
 & 6.23e^{-6}F_1^2F_3 + 2.02e^{-3}F_1^2F_4 + 3.37e^{-5}F_1F_2F_4 - \\
 & 5.61e^{-5}F_1F_3F_4 - 5.59e^{-3}F_1F_4^2 - 1.16e^{-4}F_2F_4^2 - 1.66e^{-4}F_3 - \\
 & 3.34e^{-2}F_4^3 + 1.28e^{-3}F_1^4 + 1.75e^{-6}F_1^3F_2 - 1.35e^{-4}F_1^3F_4 - \\
 & 3.10e^{-6}F_1^2F_2F_4 + 2.53e^{-6}F_1^2F_3F_3 + 5.60e^{-4}F_1^2F_4^2 - \\
 & 2.02e^{-6}F_1F_2F_4^2 + 2.10e^{-5}F_1F_3F_4^2 - 2.54e^{-3}F_1F_4^3 + \\
 & 9.75e^{-5}F_2F_4^3 + 6.05e^{-5}F_3F_4^3 + 1.55e^{-2}F_4^4
 \end{aligned}$$

$$F_1 > 0, F_2 > 0, F_3 > 0, F_4 \in [0; 100]$$

где E – ошибка алгоритма;

F₁ – степень размерности пространства поиска;

F₂ – размер популяции;

F₃ – количество поколений;

F₄ – вероятность кроссовера.

Критическая значимость коэффициентов: t_{кр.} · S_{коэф.} ≈ 1,48e-06.

Необходимо найти такие значения размера популяции F₂, количества поколений F₃, вероятности кроссовера F₄ для каждой размерности пространства поиска F₁, при которых ошибка E будет стремиться к нулю.

Усечённым методом Ньютона определены оптимальные значения параметров генетического алгоритма (таблица 4).

Таблица 4.

Оптимальные значения параметров генетического алгоритма при разных размерностях пространства поиска

Степень размерности пространства поиска	Размер популяции, шт.	Количество поколений, шт.	Вероятность мутации в поколении, %	Ошибка
3	40	12	75	2.06e-9
4	65	16	80	1.44e-9
5	39	63	65	1.63e-8
6	47	53	72	1.00e-8
7	51	71	83	6.35e-8
8	55	82	91	1.25e-7
9	59	89	62	9.49e-6

В результате проделанной работы разработана методика нахождения оптимальных параметров адаптированного генетического алгоритма

для оптимизации модульных испытательных систем на основе методов машинного обучения. Данная методика позволила построить точную (относительно других методов) модель ошибки генетического алгоритма. Благодаря предложенной методике повысилось качество работы адаптированного генетического алгоритма для оптимизации модульных испытательных систем, что дало возможность разрабатывать более оптимальные испытательные системы.

Список литературы:

1. Бурдин А.М. Васин В.Н. Автоматизированная система многокритериальной оптимизации блочного-модульного испытательного комплекса устройств обмена. Труды ФГУП «НПЦАП». Системы и приборы управления, №2, 2016, С. 45-54.
2. Andrew Ng. Machine Learning Yearning-Draft. deeplearning.ai. 2018. P. 105.

1.3. СТРОИТЕЛЬСТВО И АРХИТЕКТУРА

ОЦЕНКА НЕДВИЖИМОСТИ В ЗАРУБЕЖНЫХ СТРАНАХ

Татарченко Валерия Петровна

*студент,
ФГБОУ ВО Орловский ГАУ
Многопрофильного колледж,
РФ, г. Орёл*

Тишкина Оксана Алексеевна

*научный руководитель, преподаватель,
ФГБОУ ВО Орловский ГАУ
Многопрофильного колледж,
РФ, г. Орёл*

REAL ESTATE VALUATION IN FOREIGN COUNTRIES

Valeria Tatarchenko

*Student,
Oryol State Pedagogical University
Multidisciplinary College,
Russia, Oryol*

Oksana Tishkina

*Scientific director, Teacher,
Oryol State Pedagogical University,
Multidisciplinary College,
Russia, Oryol*

Аннотация. В статье рассматривается опыт зарубежных стран в сфере оценки недвижимости и его ценность для развития этой сферы во всем мире. Статья отмечает, что разные страны применяют различные подходы к оценке недвижимости, основанные на правовой системе, национальных и культурных особенностях и экономических условиях. Особое внимание уделено опыту США, Великобритании и Испании. Автор делает вывод о том, что при применении зарубежного опыта необходимо учитывать различия в правовых нормах, рыночных условиях

и культуре каждой страны. Необходимо тщательно анализировать и адаптировать зарубежные методы к условиям конкретного государства.

Abstract. The article examines the experience of foreign countries in the field of real estate valuation and its value for the development of this area around the world. The article notes that different countries apply different approaches to real estate valuation based on the legal system, national and cultural characteristics and economic conditions. Special attention is paid to the experience of the USA, Great Britain and Spain. The author concludes that when applying foreign experience, it is necessary to take into account differences in legal norms, market conditions and culture of each country. It is necessary to carefully analyze and adapt foreign methods to the conditions of a particular state.

Ключевые слова: оценка недвижимости; зарубежный опыт оценки; недвижимое имущество; оценщик; оценка недвижимости за рубежом.

Keywords: real estate valuation; foreign experience of valuation; real estate; appraiser; valuation of real estate abroad.

Опыт зарубежных стран в оценке недвижимости является ценным и полезным для развития сферы недвижимости во всех странах мира. Разные государства используют свои особые подходы к оценке недвижимости, опирающиеся на их правовую систему, национальные и культурные особенности с учетом экономических условий. Опыт развитых стран с этой области представляет большую ценность для отечественной практики оценки недвижимости.

В виду ограниченности объема статьи в качестве примера изучим особенности оценки недвижимости на примере США, Великобритании и Испании.

Американская система оценки недвижимости является одной из наиболее известных в современном мире. В США оценочной деятельностью занимаются специалисты с высшим образованием, прошедшие специальную подготовку в области оценки.

Процесс оценки недвижимости регулируется специальными стандартами, наиболее популярным из которых являются Единые стандарты профессиональной оценочной практики (ЕСПОП).

В сфере недвижимости основной является рыночная стоимость (количество в деньгах, услугах или товарах, на которые можно обменять собственность). Стоимость, основанную на целесообразности недвижимости для конкретного собственника, называют «стоимость в пользовании». В особых случаях появляется потребность использования

понятия «стоимость в обмене» – сумма, на которую может быть обменена собственность. При оценке недвижимости, приносящей доход, применяется метод валового рентного мультипликатора, который является частью доходного подхода.

В США любая оценка недвижимости проводится с использованием сравнительного подхода. Оценщик сравнивает цены продажи похожих недвижимых объектов в той же области, а также учитывает факторы, такие как состояние объекта, размер, местоположение и другие характеристики.

В Великобритании созданы четыре базы для оценки недвижимости: стоимости свободного рынка, стоимости свободного рынка для текущего использования, стоимости свободного рынка для альтернативного использования, стоимости возмещения.

На основании этих баз существуют следующие методы оценки: метод капитализации дохода, метод прибыли, метод подрядчика, метод прямого сравнения и остаточный метод. Наиболее популярный из них – метод доходного подхода. Он учитывает потенциальный доход, который можно получить от аренды или продажи объекта. Также учитываются другие факторы, например, расходы на управление и обслуживание недвижимости.

В Великобритании отсутствует лицензия на осуществление оценочного процесса, и заниматься оценкой недвижимости может любой желающий. Однако потребители предпочитают обращаться к членам Королевского общества оценщиков и землемеров.

Опыт Испании в оценке недвижимости также является интересным. В Испании оценка осуществляется тасадорами, которые по образованию являются архитекторами или инженерами. В отличие от агентов по недвижимости тасадорес – оценщики, признаваемые законом, их работа определена в Декрете по оцениванию от ноября 1994г.

Главная основа оценивания рынок оценки, стоимость замещения/вос-становления и максимальная юридическая ценность. Обычно тасадорес должны оценить каждую из этих ценностей перед отбором для того, чтобы дать отчет клиенту. Рыночная стоимость определяется как чистая сумма, которую продавец обоснованно ожидает получить за продажу собственности по стоимости, как и во время оценки, предполагая соответствующий маркетинговый период и предполагая, что существует по-крайней мере один потенциальный покупатель, который должным образом проинформирован о характеристиках построения процесса и что оба, покупатель и продавец, действуют свободно и без специфического интереса к сделке.

Бесспорно, другие страны тоже разрабатывают и применяют свои собственные методы оценки недвижимости, учитывая особенности своего рынка и законодательства. Возможность изучить и адаптировать лучшие практики оценки недвижимости других стран поможет улучшить процесс оценки недвижимости, сделать его более точным, объективным и прозрачным.

Важно отметить, что при применении зарубежного опыта в оценке недвижимости, следует учитывать различия в правовых нормах, рыночных условиях и культуре каждой страны. Необходимо адаптировать зарубежные методы к актуальным условиям и специфике конкретного государства, тщательно анализировать их эффективность.

В российской Федерации есть свои методы и подходы оценки недвижимости. Оценка стоимости недвижимости осуществляется на основе трех традиционных подходов к оценке собственности: затратного, доходного и сравнительного. Анализируется применимость каждого в практике инвестиционного анализа, достоинства и недостатки. Основным и часто применяемым методом является «метод сравнения продаж», также используются метод капитализации доходов и метод дисконтирования денежных потоков.

Деятельность оценщиков регламентируется Федеральным законом от 29.07.1998 №135-ФЗ "Об оценочной деятельности в Российской Федерации". Оценочная деятельность регулируется государством, а также в значительной степени саморегулируемыми организациями.

Список литературы:

1. Борисова А.С. Сравнительный анализ принципов оценки недвижимости в Великобритании и России // Имущественные отношения в РФ. 2011. №8. URL: <https://cyberleninka.ru/article/n/sravnitelnyy-analiz-printsipov-otsenki-nedvizhimosti-v-velikobritanii-i-rossii> (дата обращения: 21.11.2023).
2. Гушель ОИ, Кузнецова КА. Сравнительный анализ оценочной деятельности в области недвижимости в зарубежных странах // Актуальные проблемы экономики и организации строительства Материалы 76-ой научно-технической конференции БНТУ, молодежного конкурса «СтройПроект 2020» (Минск 21-24 апреля 2020 г., 13 мая 2020 г.). URL: <https://rep.bntu.by/bitstream/handle/data/81192> (дата обращения 20.11.2023).
3. Провалова, Е.В Теоретические основы оценки недвижимости / Е.В. Провалова, В.Е. Провалов // Наука и образование: Мичуринский государственный аграрный университет (Мичуринск). – 2020. – Т.3. – №3

1.4. ХИМИЧЕСКАЯ ТЕХНОЛОГИЯ

СПОСОБ ОЧИСТКИ СТОЧНЫХ ВОД ПРОИЗВОДСТВА КАЛЬЦИНИРОВАННОЙ СОДЫ АММИАЧНЫМ МЕТОДОМ

Курбанова Айсултан Абатбаевна

*PhD свободный соискатель,
ООО Ташкентский научно-исследовательский
институт химической технологии,
Узбекистан, г. Нукус*

A METHOD FOR WASTEWATER TREATMENT OF SODA ASH PRODUCTION BY THE AMMONIA METHOD

Aisultan Kurbanova

*RhD free applicant
Tashkent Scientific Research Institute
of Chemical Technology LLC,
Uzbekistan, Nukus*

Аннотация. СП ООО «Кунградский содовый завод» Республики Узбекистан в сутки производит 200 тыс. тонн кальцинированной соды аммиачным способом. В технологическом процессе сбрасываются более 1100 м³/сутки сточной воды, состав которого не позволяет использовать их повторно на производстве. Технология очистки сточных вод производства кальцинированной соды аммиачным методом – дает возможность в первую очередь сэкономить энергоресурс, предотвращает загрязнение окружающей среды, сокращая их сбрасывание в открытую природу и, конечно же, избавляет от уплаты компенсации за сбрасывание их как жидких отходов.

Abstract. The joint venture LLC Kungrad Soda Plant of the Republic of Uzbekistan produces 200 thousand tons of soda ash per day by the ammonia method. In the technological process, more than 1100 m³/day of wastewater is discharged, the composition of which does not allow them to be reused in production. The technology of wastewater treatment of soda ash production by the ammonia method makes it possible, first of all, to save

energy, prevents environmental pollution by reducing their dumping into the open and, of course, eliminates the payment of compensation for dumping them as liquid waste.

Ключевые слова: катионы; анионы; смолы ионообменные.

Keywords: cations; anions; ion-exchange resins.

Преимущество очистки сточных вод методом ионизации:

- высокая очищающая способность;
- резкое снижение общего уровня солености от г/л до мг/л;
- возможность очистки как от катионов, так и от анионов в одном

оборудовании;

- возможность селективного разделения и концентрирования компонентов;

- возможность разделения компонентов при очень низкой концентрации;

- химические реагенты, используемые в технологии, производятся в Республике Узбекистан (соляная кислота, раствор едкого натра);

- низкая энергоёмкость и высокая автоматизация.

Составляющие общего объёма сточной воды, требуемые для очистки:

- 1) Концентрат – 800–900 м³/сут.
- 2) Упаренная вода – 70–80 м³/сут.
- 3) Вода из КНС №3 – 250–300 м³/сут.

Таблица 1.

Химический состав сточной воды требуемой очистки

№	Наименование показателей	Нормы частично – умягченной воды согласно регламенту	Фактические результаты анализов сточной воды требуемой очистки		
			Упаренная вода из ДОУ	Концентрат из обратного ОСМОСа I – ступень	Производственная канализационная вода из №3 КНС
1	Жесткость общая, мг*эquiv/dm ³	3,0	0,65	18,0	1,7
2	Щелочность общая, мг*эquiv/dm ³	0,6	50	5,2	3,2

№	Наименование показателей	Нормы частично – умягченной воды согласно регламенту	Фактические результаты анализов сточной воды требуемой очистки		
			Упаренная вода из ДОУ	Концентрат из обратного ОСМОСа I – степень	Производственная канализационная вода из №3 КНС
3	-кальций (Ca ²⁺), mg*эква/dm ³	3,0	0,35	10,2	1,2
4	-магний (Mg ²⁺), mg*эква/dm ³	Отсутствие	0,3	7,8	0,5
5	-хлориды (Cl ⁻), mg/dm ³	366,15	4219,4	538,9	255,3
6	-сульфаты (SO ₄ ²⁻), mg/dm ³	662,81	4056,4	878,4	261,3
7	Общее содержание, mg/dm ³	1605,53	15420	1767	744
8	Механические примеси, %	Не более 1,5	0,01	0,017	0,02
9	Водородный показатель pH	7/7,5	13,3	9,3	11,1
10	Растворенный CO ₂ , mg/dm ³	-	-	-	-

Предлагаемый технологический процесс очистки сточной воды включает в себя нижеследующие стадии: перемешивание концентрата, упаренной воды и воды из КНС № 3 из сбрасываемой линии в соответствиях со сбрасываемым объемом, фильтрование через 5-микронный полипропиленовый фильтр или песочный фильтр для удаления остаточных механических примесей с помощью насосов. Далее сточные воды пропускают через катионный фильтр объемом 25 м³, заполненный ионообменной смолой КУ-2-8 в натриевой форме, с производительностью 75,0 м³/час (объемный расход 1:3), где сточные воды очищаются от ионов Ca⁺², Mg⁺², Al⁺³ и от ионов тяжелых металлов таких как Fe⁺².

После этого с той же скоростью два объема по 25 м³ пропускают через два катионных фильтра, заполненных ионообменной смолой КУ-2-8 в водородной форме, со скоростью 37,5 м³ в час (объемная скорость 1:1,5), где в основном сточные воды очищаются от ионов Na⁺, K⁺, NH₄⁺.

Очищенные от катионов сточные воды превращаются в кислую воду, в результате чего карбонат и гидрокарбонат ионы самопроизвольно распадаются на углекислый газ и покидают систему, а количество

углекислого газа в сточных водах снижается ниже необходимого уровня. Процесс проходит через катионные фильтры, соединенные последовательно, поэтому промежуточные резервуары не требуются. На следующем этапе технологии объем 25 м³ безкатионной кислой воды пропускают через анионитовый фильтр, заполненный ионообменной смолой АН-31 в гидроксидной форме, с расходом 75,0 м³/час (объем 1:3), в которой стоки в основном состоят из Cl⁻, Br⁻, SO₄²⁻. В результате сточные воды опресняются на уровне потребности и возвращаются на производство в качестве частично – умягченной воды. Для регенерации ионообменных смол готовят три разных раствора. Катионит в первой натриевой форме регенерируют насыщенным раствором хлорида натрия. Ионы металлов – кальций, магний, алюминий, железо, медь, цинк, кадмий, заменяются ионами натрия и превращают катионит обратно в натриевую форму, после попадают в сточные воды в виде хлоридов. Регенерационный раствор и промывная вода составляет примерно 1:3 по объему. Катионит в водородной форме регенерируют 5–10% раствором соляной кислоты. В процессе происходит обмен ионов активных металлов, таких как натрий, калий, аммоний на ионы водорода и катионит возвращается в водородную форму. Регенерационный раствор и промывная вода составляет примерно 1:3 по объему. Хлорид анионита регенерируют 5–10% раствором гидроксида натрия после насыщения сульфат ионами.

При этом происходит обмен анионов на гидроксид ионы, в результате чего анионит снова готов к работе, перейдя в гидроксидную форму. Регенерационный раствор и промывная вода составляет примерно 1:3 по объему. Регенеративные растворы и растворы, используемые для промывки фильтров, образуются в среднем в объеме 200–250 м³/сут. и частично перерабатываются.

Ионообменные фильтры выполнены в два ряда, при насыщении ионами первого ряда активируется второй ряд. Ионные смолы в структуре могут регенерироваться примерно 1000 раз. Учитывая это, смолы способны работать до 6 лет.

Таблица 2.

Результаты анализов очистки сточных вод

№	Наименование показателей	Нормы частично – умягченной воды согласно регламенту	Результаты анализов смешанной воды* до очистки	Результаты анализов смешанной воды после очистки
1	Жесткость общая, мг-экв/дм ³	3,0	9,3	0,27

№	Наименование показателей	Нормы частично – умягченной воды согласно регламенту	Результаты анализов смешанной воды* до очистки	Результаты анализов смешанной воды после очистки
2	Щелочность общая, мг-экв/дм ³	0,6	3,6	0,52
3	-кальций (Ca ²⁺), мг-экв/дм ³	3,0	4,4	0,27
4	-магний (Mg ²⁺), мг-экв/дм ³	Отсутствие	4,9	Отсутствие
5	-хлориды (Cl ⁻), мг/дм ³	366,15	553	16,5
6	-сульфаты (SO ₄ ²⁻), мг/дм ³	662,81	827	10,6
7	Общее солесодержание, мг/дм ³	1605,53	1885	27,3
8	Механические примеси, %	Не более 1,5	1,014	0,042
9	Водородный показатель pH	7/7,5	9,2	7,5
10	Растворенный CO ₂ , мг/дм ³	-	-	-

*Смешанная вода – вода образующиеся после перемешивания сточных вод из трех потоков сбрасывания (упаренная вода из ДОУ, концентрат из обратного ОСМОСа I – ступень, производственная канализационная вода из №3 КНС) согласно объемам сбрасывания м³/сутки согласно расчету.

Наименование реагентов, используемых в технологии: А – ретардант, К – ретардант (Н – форма), К – ретардант (Na – форма), хлорид кислота (конц.), каустик сода, натрий хлорид.

Наименование оборудования, используемых в технологии: колонна из нержавеющей стали, колонна из стеклопластика, ротаметр жидкости, насосы центробежные, емкости.

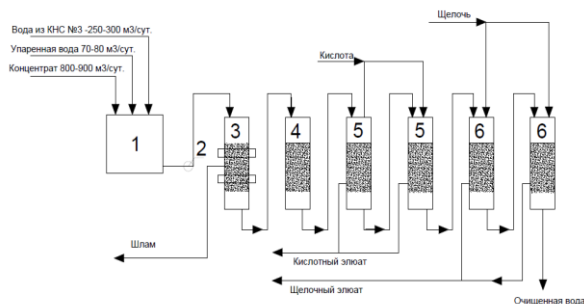


Рисунок 1. Принципиальная технологическая схема очистки сточных вод методом ионизации: 1 – сборник сточных вод, 2 – насос, 3 – механический фильтр, 4 – сорбционный фильтр, 5 – катионитный фильтр, 6 – анионитный фильтр

Выводы. Разработаны оптимальные режимы очистки сточных вод на уровне потребности с энергосберегающими условиями технологии. Мощность данной технологии рассчитана на очистку более 1300 м³/сут. сточной воды, с общим солесодержанием состава не более 2000 мг/л (согласно результатам анализов, общее солесодержание смешанной воды до очистки составляет 1885 мг/л и общей жесткости не более 20 мг*экв/л (согласно результатам анализов, общая жесткость смешанной воды до очистки составляет – 9,3 мг*экв/л). Данная технология полностью дает возможность очистить тот объем сбрасываемой сточной воды со стороны СП ООО «Кунградский содовый завод» в настоящее время.

Список литературы:

1. ГОСТ дистиллированной воды 20995-75. [Электронный ресурс]. – Режим доступа:
<https://docs.yandex.ru/docs/view?tm=1705248566&tld=ru&lang=ru&name=69259.pdf&text=ГОСТ%20дистиллированной%20воды&url=https%3A%2F%2Ffiles.stroyinf.ru%2FData%2F692%2F69259.pdf&lr=11463&mime=pdf&110n=ru&sign=257fa6134de1fa4efd2dbfb820533c41&keyno=0&nosw=1&serpParams=tm%3D1705248566%26tld%3Dru%26lang%3Dru%26name%3D69259.pdf%26text%3D%25D0%2593%25D0%259E%25D0%25A1%25D0%25A2%25D0%25B4%25D0%25B8%25D1%2581%25D1%2582%25D0%25B8%25D0%25BB%25D0%25BB%25D0%25B8%25D1%2580%25D0%25BE%25D0%25B2%25D0%25B0%25D0%25BD%25D0%25BD%25D0%25BE%25D0%25B9%25D0%25B2%25D0%25BE%25D0%25B4%25D1%258B%26url%3Dhttps%253A%2F%2Ffiles.stroyinf.ru%2FData%2F692%2F69259.pdf%26lr%3D11463%26mime%3Dpdf%26110n%3Dru%26sign%3D257fa6134de1fa4efd2dbfb820533c41%26keyno%3D0%26nosw%3D1> (дата обращения: 10.12.2023).
2. Зайцев И.Д., Ткач Г.А., Стоев Н.Д. Производство соды. – М.: Химия, 1986. – 312 с.
3. Инструкция по контрольному анализу производства кальцинированной соды утвержденный 07.04.2021. [Электронный ресурс]. – Режим доступа: <https://base.garant.ru/> (дата обращения: 10.12.2023).
4. Постоянный технологический регламент «Станция подготовки питьевой и технической воды» СП ООО «Кунградский содовый завод».
5. Ткач Г.А., Шапоров В.П., Титов В.М. Производство соды по малоотходной технологии: монография. – Х.: ХГПУ, 1998. – 429 с.
6. Федотьев П.П. Сборник Исследовательских работ. – Ленинград : Онти. Химтеорет, 1936 (тип. "Кр. печатник"). – 276 с.

1.5. ЭНЕРГЕТИКА

РАСЧЕТ ИНДУКЦИОННОЙ ПЕЧИ С ХОЛОДНЫМ ТИГЛЕМ ДЛЯ ОСТЕКЛЫВАНИЯ ЖИДКИХ РАДИОАКТИВНЫХ ОТХОДОВ С УЧЕТОМ ТЕПЛОВЫХ ПОТЕРЬ

Волуца Арина Витальевна

студент,

Санкт-Петербургский

государственный университет

аэрокосмического приборостроения,

РФ, г. Санкт-Петербург

Аннотация. В ходе работы было проведено два электрических расчета индукционной установки для остекловывания ЖРО (жидкие радиоактивные отходы) с учетом реальных тепловых потерь и теоретических, при тепловых потерях в 10% от полезной мощности печи. Под индукционной установкой понимают весь комплекс устройств, обеспечивающих осуществление электротермического процесса. В качестве ЖРО рассмотрены высокоактивные трансурановые радионуклиды. На 250 кг расплава приходится 50 кг отходов с активностью 105 кБк/кг. В ходе расчета были приняты характеристики, которые соответствуют ГОСТУ EN 1748-1-1-2016, см.Таблицу1.

Ключевые слова: тепловые потери; индукционная печь с холодным тиглем; электрический расчет; коэффициент полезного действия; мощность; производительность.

Введение

Жидкие радиоактивные отходы – это ядерные отходы, которые образуются в результате эксплуатации атомных электростанций. Для захоронения ЖРО используется технология остекловывания, в которой применяется индукционная печь с холодным тиглем.[1]

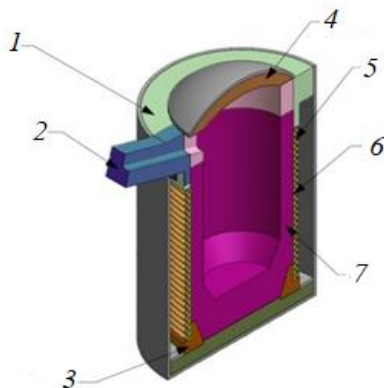


Рисунок 1. – Индукционная печь с холодным тиглем:

**1 – верхняя крышка; 2 – носик; 3 – подина; 4 – корпус; 5 – индуктор;
6 – тигель; 7 – футеровка тигля**

При осуществлении процесса нагрева и плавления боросиликатного стекла в индукционной печи присутствует большое количество тепловых потерь. Эти потери необходимо учитывать при расчете мощности для исправной работы индукционной установки.[2]

Цель работы – провести тепловой расчет печи с холодным тиглем; рассчитать характеристики установки, с учетом тепловых потерь; проанализировать зависимость КПД тигельной печи от тепловых потерь.

Материалы

Таблица 1.

Принятые характеристики

Температура плавления, °С	Температура разливки, °С	Теплосодержание (энтальпия) в расплавленном состоянии, Дж/кг (кВт·ч/кг)	Удельное сопротивление в холодном состоянии,	Удельное сопротивление в расплавленном	Плотность при темпера-
820	1245	$505,2 \cdot 10^3 / 0,14$	$55 \cdot 10^{-3}$	$35 \cdot 10^{-3}$	1,4

- вид расплава – боросиликатное стекло;
- относительная магнитная проницаемость шихты 0,999987;
- температуру загружаемой шихты 18 °С;

- ёмкость тигля 250 кг;
- длительность процесса плавки 3,5ч

Состав стекла: Диоксид кремния SiO_2 (70-87%); Оксид бора B_2O_3 (7-15%); Оксид натрия Na_2O (0-8%); Оксид калия K_2O (0-8%); Оксид алюминия Al_2O_3 (0-8%) [3]

Расчет

Задачей теплового расчета является определение температуры наружной поверхности футеровки, расчет тепловых потерь и теплового коэффициента полезного действия печи. Расчет тепловых потерь ведут отдельно для следующих элементов: боковой поверхности тигля, подины, крышки. Пусть боковая поверхность тигля состоит из трех слоев: огнеупорный бетон, шамот легковесный ШЛ-1, асбест. [4]

Зададим значения температур на границах слоев, °С:

$$T_1 = 820, T_2 = 100, T_3 = 20.$$

Исходя из этих значений, определяем средние значения температур, °С:

$$T_{1\text{cp}} = \frac{T_1 + T_2}{2} = 460$$
$$T_{2\text{cp}} = \frac{T_2 + T_3}{2} = 60$$

Находим теплопроводности слоев футеровки, Вт/м·°С: [5]

$$\lambda_{\text{бет}} = 0,9 + 0,7 \cdot 10^{-3} \cdot T_{1\text{cp}} = 1,22$$
$$\lambda_{\text{асб}} = 0,107 + 0,19 \cdot 10^{-3} \cdot T_{2\text{cp}} = 0,118$$

Определяем тепловые потери через боковую поверхность, Вт:

$$P_{\text{т.б.}} = \frac{T - T_{\text{окр}}}{\frac{1}{2 \cdot \lambda_{\text{бет}}} \cdot \ln \frac{D_1}{D} + \frac{1}{2 \cdot \lambda_{\text{асб}}} \cdot \ln \frac{D_2}{D_1}} =$$
$$= \frac{820 - 20}{\frac{1}{2 \cdot 1,22} \cdot \ln \frac{0,53}{0,48} + \frac{1}{2 \cdot 0,18} \cdot \ln \frac{0,68}{0,53}} = 730$$

где $T = 820$ – температура внутренней поверхности стенки, °С;
 $T_{\text{окр}} = 20$ – температура внешней поверхности стенки, °С;
 $D_1 = 0,53$ – наружный диаметр слоя огнеупорного бетона, м;

$D_2 = 0,68$ – наружный диаметр слоя асбеста, м;

$D = 0,48$ – средний диаметр садки, м;

$H = 0,96$ – высота стенки, м;

Тепловые потери излучением зеркала ванны, Вт:

$$P_{\text{изл}} = \varepsilon \cdot c_0 \cdot \left[\left(\frac{T}{100} \right)^4 - \left(\frac{T_{\text{окр}}}{100} \right)^4 \right] \cdot \frac{\pi \cdot D^2}{4} \cdot \xi =$$

$$= 0,9 \cdot 5,67 \cdot \left[\left(\frac{820}{100} \right)^4 - \left(\frac{20}{100} \right)^4 \right] \cdot \frac{\pi \cdot 0,48^2}{4} \cdot 0,5 = 788,6$$

где $\varepsilon = 0,85$ – степень черноты расплава;

$c_0 = 5,67$ – коэффициент абсолютно черного тела;

$\xi = 0,2$ – коэффициент диафрагмирования. [6]

Определяем тепловые потери подины печи.

Поверхности слоёв, м²:

$$F_1 = \frac{\pi \cdot D^2}{4} = \frac{\pi \cdot 0,48^2}{4} = 0,18$$

$$F_2 = \frac{\pi \cdot D_1^2}{4} = \frac{\pi \cdot 0,53^2}{4} = 0,22$$

$$F_3 = \frac{\pi \cdot D_2^2}{4} = \frac{\pi \cdot 0,68^2}{4} = 0,36$$

Определяем средние значения поверхностей слоёв, м²:

$$F_{1\text{ср}} = \frac{F_1 + F_2}{2} = 0,2$$

$$F_{2\text{ср}} = \frac{F_2 + F_3}{2} = 0,29$$

Определяем тепловые потери через крышку и подину печи, Вт:

$$P_{\text{т.к.п.}} = 2 \cdot \frac{T - T_{\text{окр}}}{\frac{1}{\alpha_{\text{вн}} \cdot F_1} + \frac{b_1}{\lambda_{\text{бет}} \cdot F_{1\text{ср}}} + \frac{b_2}{\lambda_{\text{асб}} \cdot F_{2\text{ср}}}} = 561,46,$$

где $T = 820$ – температура внутренней поверхности стенки, °С;

$T_{\text{окр}} = 20$ – температура внешней поверхности стенки, °С;

$\alpha_{\text{вн}} = 10$ – коэффициент теплоотдачи, Вт/(м² · °С); ($\alpha_{\text{вн}} = 10$, так как конвекция воздуха свободная)[6]

$b_1 = 0,025$ – толщина слоя огнеупорного бетона, м;

$b_2 = 0,075$ – толщина слоя асбеста, м.

Суммарные тепловые потери печи, Вт:

$$P_{п.т.} = P_{т.к.п.} + P_{т.б.} + P_{изл} = 2080,06$$

Уточним активную мощность, подводимую к загрузке P_2 , кВт:

$$P_2 = P_{пол} + P_{п.т.} = 12,08$$

В таблице 2 приведены характеристики рассчитанной индукционной установки, при тепловых потерях в 10% от полезной мощности печи $\Delta P_m = 1$ кВт.

Таблица 2.

**Характеристики установки (при тепловых потерях в 10%
от полезной мощности печи $\Delta P_m = 1$ кВт)**

Характеристики	Единицы измерения	Величина
Длительность плавки	ч	3
Содержание концентрата в стекломатрице	масс. %	до 30
Температура расплава	°С	до 1300
Ёмкость ИТП	т	0,25
Мощность ИТП	кВт	12,2
Мощность установки	кВт	13,3
Напряжение	В	800
Частота	МГц	0,72
Производительность ИТП	т/ч	0,083
КПД установки		0,91
Удельный расход электроэнергии	кВт-ч/т	0,15

В таблице 3 приведены характеристики установки, с учетом реальных тепловых потерь $\Delta P_m = 2,08$ кВт.

Таблица 3.

**Характеристики установки, с учетом реальных
тепловых потерь $\Delta P_m = 2,08$ кВт**

Характеристики	Единицы измерения	Величина
Длительность плавки	ч	3
Содержание концентрата в стекломатрице	масс. %	до 30

Характеристики	Единицы измерения	Величина
Температура расплава	°С	до 1300
Ёмкость ИТП	т	0,25
Мощность ИТП	кВт	14,8
Мощность установки	кВт	16,3
Напряжение	В	800
Частота	МГц	0,72
Производительность ИТП	т/ч	0,083
КПД установки		0,82
Удельный расход электроэнергии	кВт-ч/т	0,15

Содержание концентрата в стекломатрице в перерасчете на сухой остаток составило до 30 масс.%. А скорость выщелачивания радионуклидов $\sim 10^{-5}$ г/см²сут, что соответствует требованиям к химической устойчивости остеклованных высокоактивных отходов.[4]

Расчетные соотношения характеристик, приведенных в таблице 2:

Ориентировочно $\Delta P_{\text{ток}}$ можно принять равным 5% от мощности источника $P_{\text{ист}}$.

$$\begin{aligned}\Delta P_{\text{ток}} &= P_{\text{ист}} * 0,05, \text{ Вт} \\ \Delta P_{\text{ток}} &= 13420 * 0,05 = 671 \text{ Вт}\end{aligned}$$

Мощность, потребляемая от источника питания

$$\begin{aligned}P_{\text{ист}} &= \Delta P_{\text{э.и.}} + \Delta P_{\text{э.б.}} + \Delta P_{\text{ток}} + P_2, \text{ Вт.} \\ P_{\text{ист}} &= 175,2 + 200 + 671 + 11000 = 12047 \text{ Вт}\end{aligned}$$

где $\Delta P_{\text{э.и.}}$ – электрические потери в индукторе;

$\Delta P_{\text{э.б.}}$ – электрические потери в источнике питания;

$\Delta P_{\text{ток}}$ – потери в токопроводе определяются;

P_2 – Активная мощность, передаваемая в нагрузку ИТП.

Электрические потери в источнике питания: [7]

$$\begin{aligned}\Delta P_{\text{и.п.}} &= P_{\text{ист}} * \left(\frac{1}{\eta_{\text{пр}}} - 1 \right) \\ \Delta P_{\text{и.п.}} &= 12047 * \left(\frac{1}{0,91} - 1 \right) = 1192\end{aligned}$$

где $\eta_{\text{пр}}$ – КПД преобразователя, $\eta_{\text{пр}} = 0,91$.

Активная мощность, потребляемая от сети

$$P_c = P_{\text{ист}} + \Delta P_c$$
$$P_c = 12047 + 12047 * 0,1 = 13252 \text{ Вт}$$

Общий КПД плавильной установки

$$\eta = \frac{P_{\text{ист}}}{P_c}$$
$$\eta = \frac{12047}{13252} = 0,91$$

где $P_{\text{ист}}$ – мощность, потребляемая от источника питания;
 P_c – активная мощность, потребляемая от сети.
Удельный расход электроэнергии [8]

$$W' = 2,78 * 10^{-4} * \frac{q}{\eta}, \quad \frac{\text{кВт} \cdot \text{ч}}{\text{кг}}$$
$$W' = 2,78 * 10^{-4} * \frac{505,2}{0,91} = 0,154 \frac{\text{кВт} \cdot \text{ч}}{\text{кг}}$$

где q – теплосодержание, Дж/кг.;

Выводы

Тепловые потери через боковую поверхность тигля ($P_{\text{т.б.}} = 730 \text{ Вт}$), подину и крышку ($P_{\text{т.к.п.}} = 561,46 \text{ Вт}$). Суммарные тепловые потери печи ($P_{\text{п.т.}} = 2080,06 \text{ Вт}$).

С учетом реальных тепловых потерь характеристики установки: КПД ($\eta = 0,82$); мощность установки ($P_c = 16,3 \text{ кВт}$); производительность ($m = 0,083 \text{ т/ч}$). При возрастании тепловых потерь с 1 кВт до 2,08 кВт, КПД установки упало с 0,91 до 0,82, а мощность установки выросла с 13,3 до 16,3 кВт. Это говорит о линейной зависимости КПД от тепловых потерь. При этом, производительность установки осталась прежней.

Список литературы:

1. Сайт "НИТИ РОСАТОМ": Остекловывание радиоактивных отходов. URL: https://niti.ru/?page_id=1720 [12.10.2022]
2. Иванова Л.И. Индукционные тигельные печи: Учебное пособие. 2-е изд., перераб. и доп. /Л.И. Иванова, Л.С. Грובהва, Б.А. Сокунов, С.Ф. Сарапулов. Екатеринбург: Изд-во УГТУ – УПИ, 2002. – 87с.

3. Сайт «База технических требований»: Технические требования для боросиликатного стекла. URL:<https://files.stroyinf.ru/In-dex2/1/4293745/4293745984.htm> [12.10.2022]
4. Научный портал "Атомная энергия 2.0": Уникальный метод остекловывания. URL: <https://www.atomic-energy.ru/technology/17320> [12.10.2022]
5. Сорокин В.Т., Павлов Д.И., Кашеев В.А., Мусатов Н.Д., Бариннов А.С. Научные и проектные аспекты остекловывания жидких радиоактивных отходов АЭС с ВВЭР-1200. Радиоактивные отходы. 2020. № 2 (11). С. 56-65.
6. Сайт «himikatus.ru»: Химический портал. URL: <https://himikatus.ru/art/htlab/612teploizol.php> [12.10.2022]
7. Фомин Н.И., Затуловский Л.М. Электрические печи и установки индукционного нагрева. М.:Металлургия, 1979. 247с.
8. Слухоцкий А.Е. Установки индукционного нагрева: Учебное пособие для вузов/ А.Е. Слухоцкий, В.С. Немков, Н.А. Павлов, А.В. Бамунер; Под ред. А.Е. Слухоцкого. Л., Энергоиздат, Ленинградское отд – ние, 1981. 328с.

СРАВНЕНИЕ ЭФФЕКТИВНОСТИ ЭЛЕМЕНТАРНОЙ ПТУ И ПТУ С ПРОМЕЖУТОЧНЫМ ПЕРЕГРЕВОМ

Маркина Мария Васильевна

аспирант,
Санкт-Петербургский политехнический
университет Петра Великого,
РФ, г. Санкт-Петербург

Амосов Николай Тимофеевич

канд. техн. наук, доцент,
Санкт-Петербургский политехнический
университет Петра Великого,
РФ, г. Санкт-Петербург

THE COMPARISON OF AN ELEMENTARY STEAM TURBINE SCHEME AND A STEAM TURBINE SCHEME INCLUDING AN INTERMEDIARY STEAM SUPERHEAT SCHEME

Maria Markina

Graduate student,
Peter the Great St. Petersburg
Polytechnic University,
Russia, St. Petersburg

Nikolay Amosov

Ph.D. tech. Sciences, Associate Professor,
Peter the Great St. Petersburg
Polytechnic University,
Russia, St. Petersburg

Аннотация. Для современной энергетической отрасли важен поиск наиболее эффективных решений эксплуатации оборудования. Данная статья содержит подробный расчет сравнения эффективности использования элементарной ПТУ и ПТУ с промежуточным перегревом пара. Сравнение производится на основе таких показателей, как расход острого пара, поступающего на турбину, и коэффициента полезного действия элементарной ПТУ и ПТУ с промежуточным перегревом.

Abstract. The most efficient decisions of equipment exploitation is very important in the modern energy industry. This article demonstrates a detailed calculation in order to compare elementary steam turbine scheme usage and intermediary steam superheat scheme usage. The comparison is made on a basis of a generated turbine steam expense and the efficiency indicator in both schemes.

Ключевые слова: ПТУ; эффективность; промежуточный перегрев пара.

Keywords: steam turbine scheme; efficiency; intermediary steam superheat.

В мировой энергетике паровые турбины используют на атомных электрических станциях, для выработки электрической мощности на КЭС, получения тепловой энергии в виде горячей воды и технологического пара на ТЭЦ. Таким образом, сфера применения турбин, работающих на вырабатываемом котлоагрегатами паре, обширна и разнообразна. Поэтому в настоящее время одной из важнейших инженерных задач энергетики является выявление решений, способных максимально повысить эффективность работы паровых турбин. Сравнение и анализ показателей, полученных при расчете тепловых схем паротурбинных установок это качественный способ определить наиболее эффективные решения при проектировании ПТУ.

Целью данной работы является сравнение энергетических показателей паротурбинной установки (ПТУ), получаемых в ходе решения тепловых схем двух видов: элементарной схемы ПТУ и элементарной схемы ПТУ с промежуточным (далее-промперегревом) перегревом пара.

Элементарная схема паротурбинной установки (рис. 1) состоит из котельного агрегата, турбогенератора, параметры пара перед которым p_o, T_o, h''_o , а также питательного насоса и конденсатора. Параметры рабочего тела перед конденсатором и после него равны соответственно p_k, T_k, h''_k и p_k, T_k, h'_k .

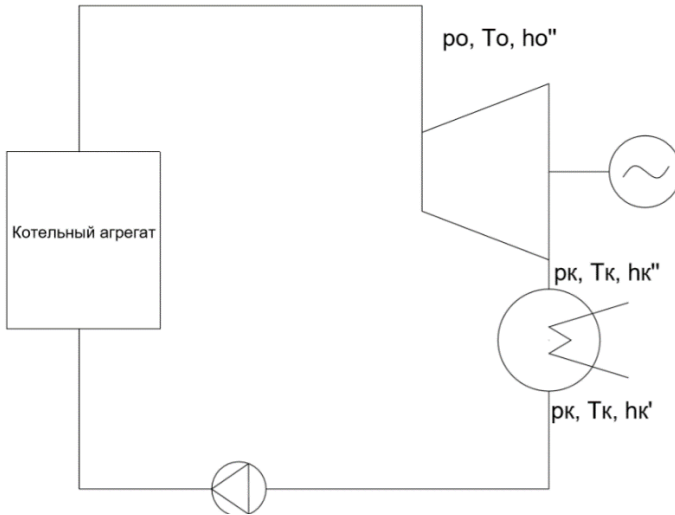


Рисунок 1 Элементарная схема ПТУ

В работе принято, что топливо, сжигаемое в котле, имеет низшую теплоту сгорания [1], равную $Q_n^D = 29310 \frac{\text{кДж}}{\text{кг}}$. Также приняты следующие числовые значения для показателей: давление пара на входе в турбину $p_0=23,4$ МПа, температура пара $T_0 = 530$ °С, давление в конденсаторе $p_k=4$ кПа, электрическая мощность $N=100$ МВт, КПД котлоагрегата $\eta_{ка} = 0,93$, внутренний КПД $\eta_{oi} = 0,84$ [2], число часов использования установленной мощности $T=7100 \frac{\text{час}}{\text{год}}$, температура питательной воды $t_{пв} = 240$ °С, коэффициент для расчета промежуточного перегрева $F=0,25$, КПД транспорта $\eta_{транс} = 0,96$, КПД электромеханический $\eta_{эм} = 0,93$

Энтальпия пара перед турбиной является функцией давления и температуры [3], т.е. $h_0'' = f(p_0, T_0) = f(23,4 \text{ МПа}, 530 \text{ °С}) = 3293,6 \frac{\text{кДж}}{\text{кг}}$ (по H-S диаграмме), аналогично по диаграмме определяется энтальпия пара на входе в конденсатор $h_k''=1866 \frac{\text{кДж}}{\text{кг}}$. По таблицам Александра $h_k' = f(p_k = 4 \text{ кПа})$, причем конденсат на выходе из конденсатора находится на линии насыщения, поэтому $h_k' = 121,4 \frac{\text{кДж}}{\text{кг}}$. Определение термического КПД осуществляется по формуле:

$$\eta_t = \frac{q_1 - q_2}{q_1}$$

где $q_1 = h'_0 - h'_k$ и $q_2 = h''_k - h'_k$.

$$\eta_t = \frac{3293,6 - 1866}{3293,6 - 121,4} = 0,45$$

Абсолютный КПД можно определить:

$$\eta_{\text{абс}} = \eta_t \cdot \eta_{oi},$$

где $\eta_{oi} = 0,84$

$$\eta_{\text{абс}} = 0,45 \cdot 0,84 = 0,378$$

КПД ПТУ:

$$\eta_{\text{ПТУ}} = \eta_{\text{абс}} \cdot \eta_{\text{эм}},$$

где $\eta_{\text{эм}} = 0,93$ согласно исходным данным. Тогда:

$$\eta_{\text{ПТУ}} = 0,378 \cdot 0,93 = 0,352$$

Расход пара через турбину в элементарной схеме ПТУ определяется по формуле:

$$D_o = \frac{N}{(h'_0 - h''_k) \cdot \eta_{oi} \cdot \eta_{\text{эм}}}$$

Расход пара в элементарной ПТУ:

$$D_o = \frac{100 \cdot 10^6}{(3293,6 - 1866) \cdot 0,84 \cdot 0,93} = 89,7 \frac{\text{кг}}{\text{с}}$$

В схеме с промежуточным перегревом (рис. 2) введены новые показатели, характеризующие выход пара из цилиндра высокого давления (ЦВД) перед промежуточным перегревом, а также состояние пара после промперегрева, непосредственно перед блоком ЦСД+ЦНД (цилиндров среднего и низкого давления) соответственно: $p_{\text{пп}}, T_{\text{пп}}, h''_{\text{пп}}$ и $p_{\text{пп}}, T_o, h''_{\text{ппо}}$.

Термический КПД для процесса с промперегревом определяется формулой:

$$\eta_t = \frac{(h''_o - h'_k) + (h''_{ппо} - h''_{пп}) - (h''_k - h'_k)}{(h''_o - h'_k) + (h''_{ппо} - h''_{пп})}$$

КПД термический:

$$\eta_t = \frac{(3293,6 - 121,4) + (3495,6 - 2926,6) - (2104,3 - 121,4)}{(3293,6 - 121,4) + (3495,6 - 2926,6)} = 0,469$$

Абсолютный КПД:

$$\eta_{абс} = \frac{\eta_{oi} \cdot (h''_o - h''_{пп} + h''_{ппо} - h'_k)}{h''_{ппо} - h'_k + \eta_{oi} \cdot (h''_o - h''_{пп})}$$

$$\eta_{абс} = \frac{0,84 \cdot (3293,6 - 2926,6 + 3495,6 - 2104,3)}{3495,6 - 121,4 + 0,84 \cdot (3293,6 - 2926,6)} = 0,401$$

КПД паротурбинной установки с промперегревом:

$$\eta_{ПТУ} = \eta_{абс} \cdot \eta_{эм} = 0,4 \cdot 0,93 = 0,373$$

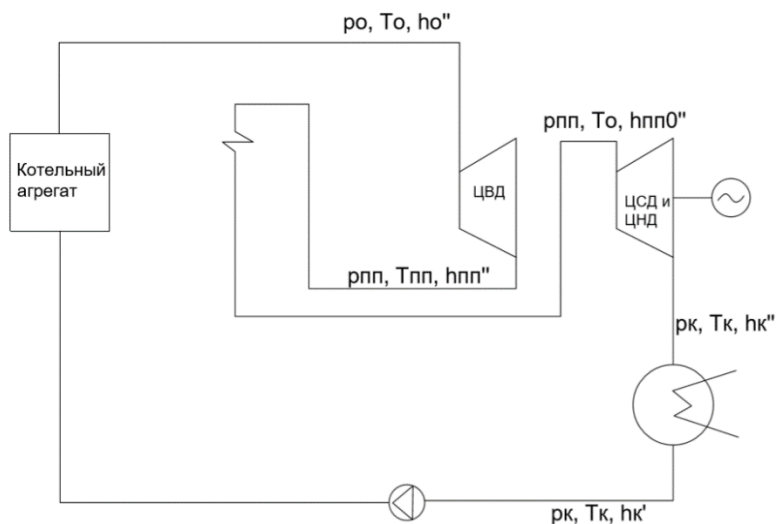


Рисунок 2. Элементарная схема с промперегревом

С учетом коэффициента промперегрева давление перегретого пара:

$$p_{пп} = F \cdot p_o = 0,25 \cdot 23,4 = 5,85 \text{ МПа}$$

Тогда на выходе из цилиндра высокого давления энтальпия пара есть функция пара и энтропии $S_o = f(p_o, T_o) = f(23,4 \text{ МПа}, 530^\circ\text{C}) = 6,151 \frac{\text{кДж}}{\text{кг}\cdot\text{K}}$. Таким образом, $h''_{пп} = f(p_{пп}, S_o) = f(5,85 \text{ МПа}, 6,151 \frac{\text{кДж}}{\text{кг}\cdot\text{K}}) = 2926,6 \frac{\text{кДж}}{\text{кг}}$. Энтальпия перегретого пара на входе в ЦСД+ЦНД определяется как функция давления промперегрева и температуры пара T_o : $h''_{ппо} = f(p_{пп}, T_o) = f(5,85 \text{ МПа}, 530^\circ\text{C}) = 3495,6 \frac{\text{кДж}}{\text{кг}}$. При этом $S_{ппо} = 6,986 \frac{\text{кДж}}{\text{кг}\cdot\text{K}}$. В схеме с промперегревом пар на выходе из турбины имеет другие параметры, его энтальпия меняется в отличие от первой схемы:

$$h''_к = f(p_к, S_{ппо}) = f\left(0,004 \text{ МПа}, 6,986 \frac{\text{кДж}}{\text{кг}\cdot\text{K}}\right) = 2104,3 \frac{\text{кДж}}{\text{кг}}$$

Расход пара через турбину в элементарной схеме с промежуточным перегревом:

$$D_o = \frac{N}{\left(\frac{h''_о - \eta_{oi}(h''_о - h''_{пп})}{100 \cdot 10^6}\right) + \left(\frac{h''_{ппо} - \eta_{oi}(h''_{ппо} - h''_к)}{100 \cdot 10^6}\right) \cdot \eta_{эм}}$$

$$D_o = \frac{19,405 \frac{\text{кВт}}{\text{с}}}{\left(\frac{3293,6 - 0,84 \cdot (3293,6 - 2926,6)}{100 \cdot 10^6}\right) + \left(\frac{3495,6 - 0,84(3495,6 - 2104,3)}{100 \cdot 10^6}\right) \cdot 0,93} = 19,405 \frac{\text{кВт}}{\text{с}}$$

Разница, полученная в ходе расчета показателей эффективности – расхода пара в голову турбины (в элементарной схеме ПТУ равен $89,7 \frac{\text{кг}}{\text{с}}$ и $19,405 \frac{\text{кг}}{\text{с}}$ для схемы с промперегревом) и КПД ПТУ (0,352 и 0,373 соответственно) свидетельствует о том, что использование промежуточного перегрева пара в схемах ПТУ эффективно влияет на показатели эксплуатации оборудования, а также положительно влияет на сбережение ресурса рабочего тела-свежего пара.

Список литературы:

1. Большая Российская энциклопедия [Электронный ресурс]. URL: <https://bigenc.ru/>
2. Сайт Ивановского государственного энергетического университета [Электронный ресурс]. URL: <http://ispu.ru/>
3. Ривкин С.Л., Александров А.А. Термодинамические свойства воды и водяного пара. Москва: М-114, 1984. 128 с.

ФИЗИКО-МАТЕМАТИЧЕСКИЕ НАУКИ

РАЗДЕЛ 2.

МАТЕМАТИКА

2.1. МАТЕМАТИЧЕСКАЯ ЛОГИКА, АЛГЕБРА И ТЕОРИЯ ЧИСЕЛ

ИСПОЛЬЗОВАНИЕ АЛГОРИТМОВ НЕЧЕТКОЙ ЛОГИКИ ПРИ ОЦЕНКЕ ЭФФЕКТИВНОСТИ ВЗАИМОДЕЙСТВИЯ С КЛИЕНТАМИ

Абрашин Даниил Кинович

аспирант,

Университет ИТМО,

РФ, г. Санкт-Петербург

USE OF FUZZY LOGIC ALGORITHMS IN ASSESSING THE EFFECTIVENESS OF INTERACTION WITH CUSTOMERS

Daniil Abrashin

PhD student, ITMO University,

Russia, Saint Petersburg

Аннотация. Целью работы является изучение возможности применения нечетких множеств к анализу эффективности взаимодействия с потребителями в студенческих стартапах. В исследовании использован метод построения функций принадлежности трапецеидального вида для формирования нечетких чисел. В результате получена система оценки, которая позволяет оценить результаты взаимодействия с потребителем на основе анализа лингвистических переменных. Сделан вывод

о возможности дальнейшего применения нечеткой логики для повышения эффективности управления студенческих стартапов.

Abstract. The purpose of the work is to study the possibility of applying fuzzy sets to analyze the effectiveness of interaction with consumers in student startups. The study utilizes the method of constructing trapezoidal type membership functions to form fuzzy numbers. As a result, an evaluation system is obtained which allows to evaluate the results of consumer interaction based on the analysis of linguistic variables. It is concluded that it is possible to further apply fuzzy logic to improve the management efficiency of student startups.

Ключевые слова: нечеткая логика; нечеткие множества; студенческий стартап; система поддержки принятия решений; управление проектом.

Keywords: fuzzy logic; fuzzy sets; student startup; decision support system; project management.

Генерация и внедрение инноваций является одной из важнейших задач для развития экономики и общества в целом. Инновации обеспечивают увеличение производительности, появление новых рынков и совершенствование текущих процессов производства и управления, рост конкурентоспособности, создание новых рабочих мест и улучшение качества жизни.

В современном мире растет роль университетов в генерации инноваций[3]. Молодые ученые стремятся коммерциализировать результаты своей работы, что приводит к активному росту студенческих стартапов и вовлечению все большего числа студентов в инновационную деятельность[5]. К сожалению, нехватка опыта у руководителей и ориентация большинства бизнес-инструментов на работу с типовыми моделями ведения хозяйственной деятельности приводит к проблемам в студенческих проектах: от неверного расчета ресурсов и срыва срока работ – до полного закрытия проектов[4].

Создание системы поддержки принятия решений(СППР), которая была бы направлена непосредственно на студенческие инновационные проекты и обладала бы достаточной простотой для использования не имеющими опыта студентами, способно уменьшить влияние описанных выше проблем и увеличить количество успешных стартапов.

Очевидно, что любой проект может быть оценен по нескольким группам показателей. В случае со студенческими инновационными проектами к таким показателям можно отнести: инвестиционную привлекательность, рыночный потенциал, оценку ресурсов и команды проекта,

маркетинг и взаимодействие с потребителями. Последний критерий заслуживает особого внимания, поскольку позволяет оценить результативность проекта в разрезе взаимодействия с потребителем и корректировать план действий руководства в зависимости от проблемных зон, где возникают наибольшие издержки или потери потенциальных покупателей.

Поскольку не всегда возможно однозначно оценить и спрогнозировать поведение потребителя, для работы с данными можно использовать алгоритмы нечеткой логики. Нечеткая логика (fuzzy logic) подразумевает, что у исследуемых показателей могут быть не только строго заданные значения 0 или 1, но и промежуточные между ними. На основании этих значений формируются нечеткие числа – нечеткие подмножества, описывающие приблизительные состояния изучаемой переменной. Такие значения хорошо подходят для анализа лингвистических переменных. Если представить, что эти числа расположены на отрезке $[0,1]$ (01-носитель) и имеется 3 варианта значений оценки показателя, то нечеткие числа в данном случае могут быть описаны системой уравнений по формулам 1-3[2]:

$$\mu_1(X) = \begin{cases} 1, & 0 \leq x < 0,2 \\ 5(0,4 - x), & 0,2 \leq x < 0,4 \\ 1 & 0,4 \leq x \leq 1 \end{cases} \quad (1)$$

$$\mu_2(X) = \begin{cases} 0, & 0 \leq x < 0,2 \\ 5(x - 0,2), & 0,2 \leq x < 0,4 \\ 1, & 0,4 \leq x < 0,6 \\ 5(0,8 - x), & 0,6 \leq x < 0,8 \\ 0 & 0,8 \leq x \leq 1 \end{cases} \quad (2)$$

$$\mu_3(X) = \begin{cases} 0, & 0 \leq x < 0,6 \\ 5(x - 0,6), & 0,6 \leq x < 0,8 \\ 1, & 0,8 \leq x \leq 1 \end{cases} \quad (3)$$

Если представить данные уравнения на графике, то можно выделить узловые точки $a_j = (0,1; 0,5; 0,9)$ которые являются абсциссами максимумов соответствующих функций принадлежности на 01-носителе и симметричны относительно узла 0,5.

Если существует набор из $i=1..N$ отдельных факторов со своими текущими значениями x_i , и каждому фактору сопоставлен свой трехуровневый классификатор, то можно перейти от набора отдельных факторов к единому агрегированному фактору A_N , значение которого можно распознать впоследствии с помощью стандартного классификатора.

Количественное же значение агрегированного фактора определяется по формуле двойной свёртки[1]:

$$A_N = \sum_{i=1}^N p_i \sum_{j=1}^3 a_j \mu_{ij}(x_i), \quad (4)$$

где a_j – узловые точки стандартного классификатора;

p_i – вес i -го факторов в свёртке;

$\mu_{ij}(x_i)$ – значение функции принадлежности j -го качественного уровня относительно текущего значения i -го фактора.

В дальнейшем на основе представленного выше алгоритма возможна оценка проблемных зон работы с клиентами для их последующего улучшения.

Список литературы:

1. Кочеткова Т.С. Комплексная оценка бизнес-процессов предприятий: нечётко-множественный подход // Современные наукоемкие технологии. Региональное приложение – 2016. №. 4 (48). – С. 78-83.
2. Недосекин А.О. Применение теории нечетких множеств к задачам управления финансами // Аудит и финансовый анализ. –2000. – № 2. – С. 53-57
3. Efremova I., Pogodaeva T., Zhaparova D. Changing Role of the University in Innovation Development: New Challenges for Russian Regions // Procedia – Social and Behavioral Sciences – 2015. Vol. 214. – P.359-367.
4. Saheed A.G., Anas A.N., Kawtar G. et al. Overcoming The Valley of Death: A New Model for High Technology Startups // Sustainable Futures – 2022. Vol. 4. №4. – P. 1–15.
5. About Startup Genome and Global Entrepreneurship Network [Электронный ресурс]. – Режим доступа: <https://startupgenome.com/report/gser2020> (Дата обращения 10.12.2023)

РАЗДЕЛ 3.

ФИЗИКА

3.1. ТЕОРЕТИЧЕСКАЯ ФИЗИКА

О ПЛАНКОВСКОЙ LT СИСТЕМЕ ЕДИНИЦ

Никоненко Константин Леонидович

*пенсионер,
РФ, г. Москва*

ABOUT THE PLANCK LT SYSTEM OF UNITS

Konstantin Nikonenko

*Pensioner,
Russia, Moscow*

Аннотация. В статье представлена Планковская LT система единиц, сформированная на основе размерностей физических величин кинематической системы единиц Р.О. ди Бартини. Приведены значения единиц измерения, основных констант, переводных коэффициентов в соотношении с Международной SI и Гауссовой системой, обеспечивающие перенос исходных данных и результатов расчетов между этими системами единиц без потери точности вычислений.

Abstract. The article presents the Planck LT system of units, formed on the basis of the dimensions of physical quantities of the kinematic system of units by R.O. di Bartini. The values of units of measurement, basic constants, conversion coefficients in relation to the International SI and Gaussian system are given, ensuring the transfer of initial data and calculation results between these systems of units without loss of calculation accuracy.

Ключевые слова: Планковская система единиц LT; кинематическая система единиц LT; Международная SI; Гауссова система единиц.

Keywords: Planck system of units LT; kinematic system of LT units; International SI; Gaussian system of units.

Введение

Двумя наиболее распространенными системами единиц измерения, используемыми сегодня, являются международная система единиц (далее SI) и Гауссова система (далее G). Эти системы единиц имеют одинаковую размерность механических единиц, но отличаются размерностью электромагнитных единиц и, соответственно, рядом уравнений связи.

Система Планковских единиц не имеет широкого распространения, однако, как и другие естественные системы единиц, она с большим успехом применяется в теоретической физике, поскольку в ней уравнения существенно упрощаются, их запись освобождается от излишних коэффициентов.

Кинематическая система единиц, предложенная Р.О. ди Бартини [2], опирается только на две размерности: пространственной протяженности L и длительности во времени T . Согласно [2] единицы длины и единицы времени квантуются.

В предлагаемой вашему вниманию статье представлена Планковская LT система единиц, сформированная на основе размерности кинематической системы единиц Р.О. ди Бартини при условии, что квантами протяженности и длительности являются, соответственно, Планковская длина ℓ_P и Планковское время t_P , и ее соотношение с Международной SI и Гауссовой системой. В отличие от [2] время одномерно.

При дальнейшем изложении используем традиционные обозначения физических величин, которые для избежания путаницы пометим верхним индексом SI – для международной системы единиц, G – для Гауссовой системы, LT – для кинематической системы единиц (по Р.О. ди Бартини) и PLT – для Планковской LT системы единиц, PLTSI – для идентичной SI системы PLT и PLTG для идентичной G системы PLT.

Система единиц PLT – планковская интерпретация кинематической системы единиц Р.О. ди Бартини

Согласно [2, 4] размерность массы в системе LT имеет вид $L^3 \cdot T^{-2}$, т.е. планковская масса $M_P^{LT} = \ell_P^3 \cdot t_P^{-2} = \ell_P \cdot c^2$, где ℓ_P – планковская длина, $t_P = \ell_P/c$ – планковское время. Согласно [1] планковский заряд также имеет размерность $L^3 \cdot T^{-2}$, соответственно $q_P^{LT} = \ell_P^3 \cdot t_P^{-2} = \ell_P \cdot c^2$.

Размерность силы в системе LT [2] имеет вид $L^4 \cdot T^{-4}$. Поскольку планковское ускорение $a_P^{LT} = \ell_P \cdot t_P^{-2}$, то согласно Второму закону Ньютона планковская сила $F_P^{LT} = M_P^{LT} \cdot a_P^{LT} = c^4$.

Закон всемирного тяготения (здесь и далее уравнения связи и соотношения констант приведены в соответствии с [10]) для планковских величин примет вид

$$F_P^{LT} = G_N^{LT} \cdot \frac{M_P^{LT} \cdot M_P^{LT}}{\ell_P^2} = G_N^{LT} \cdot \frac{\ell_P \cdot c^2 \cdot \ell_P \cdot c^2}{\ell_P^2} = G_N^{LT} \cdot c^4 \quad (1)$$

т.е. равенство выполняется только при условии, когда гравитационная постоянная Ньютона для системы LT $G_N^{LT} = 1$.

Закон Кулона для планковских величин примет вид

$$F_P^{LT} = k_C^{LT} \cdot \frac{q_P^{LT} \cdot q_P^{LT}}{\ell_P^2} = k_C^{LT} \cdot \frac{\ell_P \cdot c^2 \cdot \ell_P \cdot c^2}{\ell_P^2} = k_C^{LT} \cdot c^4 \quad (2)$$

т.е. равенство выполняется только при условии, что постоянная Кулона для системы LT $k_C^{LT} = 1$.

Планковский ток – это ток, переносящий один планковский заряд за одно планковское время – т.е. $I_P^{LT} = q_P^{LT} / t_P = c^3$.

Эквивалентное определение: планковский ток – это постоянный ток, который, протекая в двух прямых параллельных проводниках бесконечной длины, расположенных в вакууме на расстоянии планковской длины друг от друга, создаст между этими проводниками силу, равную планковской силе на каждый участок длины проводников, равный планковской длине: соответственно :

$$\frac{F_P^{LT}}{\ell_P} = k_\mu^{LT} \frac{I_P \cdot I_P}{\ell_P} = k_\mu^{LT} \frac{q_P^{LT} \cdot q_P^{LT}}{\ell_P \cdot t_P^2} = k_\mu^{LT} \frac{\ell_P \cdot c^2 \cdot \ell_P \cdot c^2}{\ell_P \cdot t_P^2} \quad (3)$$

Таким образом, равенство выполняется только при условии $k_\mu^{LT} = 1/c^2$.

Переводные коэффициенты между системой PLT и системами единиц Гаусса и SI

Для осуществления дальнейших преобразований определим коэффициенты для перевода значений массы и электрических зарядов между системой PLT и системами G и SI.

В SI, также как и в G планковская масса и планковская длина имеют значения:

$$M_P = \sqrt{\frac{\hbar \cdot c}{G_N}} \text{ и } \ell_P = \sqrt{\frac{G_N \cdot \hbar}{c^3}} \quad (4)$$

тогда, гравитационная постоянная Ньютона и планковская масса при- мут, соответственно, значения:

$$G_N = \frac{\ell_P^2 \cdot c^3}{\hbar} \text{ и } M_P = \frac{\hbar}{c \cdot \ell_P} \quad (5)$$

Переводной коэффициент есть отношение между двумя единицами измерения одной и той же величины и по определению должен иметь точное значение.

Переводной коэффициент $K_{M_P}^{LT-SI}$ (также как и $K_{M_P}^{LT-G}$) есть отношение тождественных величин планковской массы выраженный в единицах пространственной протяженности и длительности по времени к значению в единицах массы соответствующей системы единиц:

$$K_{M_P}^{LT-SI} = \frac{M_P^{PLT-SI}}{M_P^{SI}} = \frac{\ell_P^{SI} \cdot c^{SI^2}}{\hbar^{SI}} = \frac{\ell_P^{SI^2} \cdot c^{SI^3}}{\hbar^{SI}} \quad (6)$$

$$K_M^{LT-G} = \frac{M_P^{LT}}{M_P^G} = \frac{\ell_P^G \cdot c^{G^2}}{\hbar^G} = \frac{\ell_P^G \cdot c^{G^3}}{c^G \cdot \ell_P^G} \quad (7)$$

Планковский заряд в SI и G определяются различным образом и имеет значение, соответственно:

$$q_P^{SI} = e^{SI} / \sqrt{\alpha} \text{ и } q_P^G = \sqrt{\hbar^G \cdot c^G} \quad (8)$$

Переводной коэффициент K_q^{LT-SI} и K_q^{LT-G} есть отношение тождественных величин (планковского заряда) выраженного в единицах пространственной протяженности и длительности по времени к его значению в единицах заряда соответствующей системы единиц (назовем эту величину постоянной электрического заряда):

$$K_q^{LT-SI} = \frac{q_P^{LT}}{q_P^{SI}} = \frac{\ell_P^{SI} \cdot c^{SI^2}}{e^{SI} / \sqrt{\alpha}} = \frac{\sqrt{\alpha} \cdot \ell_P^{SI} \cdot c^{SI^2}}{e^{SI}} \quad (9)$$

$$K_q^{LT-G} = \frac{q_P^{LT}}{q_P^G} = \frac{\ell_P^G \cdot c^{G^2}}{\sqrt{\hbar^G \cdot c^G}} \quad (10)$$

Теперь перепишем уравнения (1), (2), (3) после преобразования в общем виде с помощью переводных коэффициентов соответственно для SI и G:

Для расчета гравитационной постоянной:

В SI:

$$\frac{F_P^{LT}}{K_{M_P}^{LT-SI}} = G_N^{SI} \cdot \frac{\frac{M_P^{LT}}{K_{M_P}^{LT-SI}} \cdot \frac{M_P^{LT}}{K_{M_P}^{LT-SI}}}{\ell_P^{SI2}}$$

$$F_P^{SI} = G_N^{SI} \cdot \frac{M_P^{SI} \cdot M_P^{SI}}{\ell_P^{SI2}}$$

$$\frac{c^{SI} \cdot \hbar^{SI}}{\ell_P^{SI2}} = G_N^{SI} \cdot \frac{\frac{\hbar^{SI}}{\ell_P^{SI} \cdot c^{SI}} \cdot \frac{\hbar^{SI}}{\ell_P^{SI} \cdot c^{SI}}}{\ell_P^{SI2}}$$

Следовательно

$$G_N^{SI} = \frac{\ell_P^{SI2} \cdot c^{SI3}}{\hbar^{SI}} = K_{M_P}^{LT-SI} \quad (11)$$

В G:

$$\frac{F_P^{LT}}{K_{M_P}^{LT-G}} = G_N^G \cdot \frac{\frac{M_P^{LT}}{K_{M_P}^{LT-G}} \cdot \frac{M_P^{LT}}{K_{M_P}^{LT-G}}}{\ell_P^{G2}}$$

$$F_P^G = G_N^G \cdot \frac{M_P^G \cdot M_P^G}{\ell_P^{G2}}$$

$$\frac{c^G \cdot \hbar^G}{\ell_P^{G2}} = G_N^G \cdot \frac{\frac{\hbar^G}{\ell_P^G \cdot c^G} \cdot \frac{\hbar^G}{\ell_P^G \cdot c^G}}{\ell_P^{G2}}$$

Следовательно

$$G_N^G = \frac{\ell_P^{G2} \cdot c^{G3}}{\hbar^G} = K_{M_P}^{LT-G} \quad (12)$$

Для расчета постоянной Кулона:

$$F_P^{LT} = k_C^{LT} \cdot \frac{q_P^{LT} \cdot q_P^{LT}}{\ell_P^2}$$

В SI:

$$\frac{F_P^{LT}}{K_q^{LT-SI}} = k_C^{LT} \cdot \frac{\frac{q_P^{LT}}{K_q^{LT-SI}} \cdot \frac{q_P^{LT}}{K_q^{LT-SI}}}{\varrho_P^{SI^2}}$$

$$F_P^{SI} = k_C^{SI} \cdot \frac{q_P^{SI} \cdot q_P^{SI}}{\varrho_P^{SI^2}}$$

$$\frac{c^{SI} \cdot \hbar^{SI}}{\varrho_P^{SI^2}} = k_C^{SI} \cdot \frac{e^{SI}}{\sqrt{\alpha}} \cdot \frac{e^{SI}}{\sqrt{\alpha}}$$

Следовательно

$$k_C^{SI} = \frac{\alpha \cdot c^{SI} \cdot \hbar^{SI}}{e^{SI^2}} = \frac{1}{4 \cdot \pi \cdot \varepsilon_0^{SI}} \quad (13)$$

И, соответственно,

$$\varepsilon_0^{SI} = \frac{e^{SI^2}}{4 \cdot \pi \cdot \alpha \cdot c^{SI} \cdot \hbar^{SI}} = \frac{e^{SI^2}}{2 \cdot \alpha \cdot c^{SI} \cdot \hbar^{SI}} \quad (14)$$

Если осуществить обратное преобразование, то диэлектрическая проницаемость вакуума для уравнений связи PLTSI получит значение

$$\varepsilon_0^{PLTSI} = 1/4\pi.$$

В системе G

$$\frac{F_P^{LT}}{K_q^{LT-G}} = k_C^G \cdot \frac{\frac{q_P^{LT}}{K_q^{LT-G}} \cdot \frac{q_P^{LT}}{K_q^{LT-G}}}{\varrho_P^{SI^2}}$$

$$F_P^G = k_C^G \cdot \frac{q_P^G \cdot q_P^G}{\varrho_P^{G^2}}$$

$$\frac{c^G \cdot \hbar^G}{\varrho_P^{G^2}} = k_C^G \cdot \frac{\sqrt{\hbar^G \cdot c^G} \cdot \sqrt{\hbar^G \cdot c^G}}{\varrho_P^{G^2}} = k_C^G \cdot \frac{\hbar^G \cdot c^G}{\varrho_P^{G^2}}$$

Откуда

$$k_C^G = 1$$

Таким образом, имеют место соотношения:

$$k_C^{SI} = \frac{K_M^{LT-SI}}{(K_q^{LT-SI})^2} \text{ и } k_C^G = \frac{K_M^{LT-G}}{(K_q^{LT-G})^2} \quad (15)$$

Иначе говоря, постоянная Кулона для любой системы единиц равна отношению переводного коэффициента массы к квадрату переводного коэффициента электрического заряда, т.е. отношению гравитационной постоянной Ньютона к квадрату постоянной электрического заряда.

Таким образом существует механизм для точного соотношения единиц упомянутых систем единиц. Единственным препятствием для выполнения точных расчетов является точность определения планковской длины, ограниченная экспериментально определенным значением и точностью гравитационной постоянной Ньютона

$$\ell_P = \sqrt{\frac{G_N \cdot \hbar}{c^3}}$$

Причем последние экспериментальные определения G_N дают расхождение до 0,05% ее значения. Это свидетельствует о том, что в различных существующих методах могут быть необнаруженные систематические ошибки. Так, в [14] сообщается, что достигнутый результат измерения G_N представляет два варианта, каждый из которых в отдельности имеет в два раза лучшую относительную стандартную неопределенность, но значение этих результатов лежат на противоположных границах стандартного отклонения рекомендуемого CODATA значения. Кроме того, на данных, полученных с 1985 по 1996 г. в работе [3] достоверно выявлены ритмические изменения результатов измерений G_N . Таким образом, как полагают авторы этой статьи: «Разумно предположить, что этот анализ выявляет не изменение величины физической константы – гравитационной постоянной, а действие каких-то неучитываемых исследователями факторов, прямо или косвенно влияющих на результаты измерений», т.е. экспериментальные методы определения этой константы для уточнения значения планковской длины на современном этапе являются малоперспективными.

Однако в [6] предложен подход к уточнению планковской длины путем создания поля значений планковских длин с использованием уравнений связи [10] и рекомендуемых [11] значений физических констант, определенных как точные или с существенно большей точностью

чем G_N , с учетом границ стандартной неопределенности этих значений. Массив полученных значений обработан в соответствии с порядком оценки стандартной неопределенности типа А [1]. Кроме того, использован алгоритм рекурсивных расчетов. В результате получено значение $\ell_P^{SI} = 1.61625513959960 \cdot 10^{-35} \cdot m$ со стандартной неопределенностью $u(\ell_P^{SI}) = 2.1 \cdot 10^{-48} \cdot m$ и относительной стандартной неопределенностью $u_r(\ell_P^{SI}) = 1.3 \cdot 10^{-13}$. Аналогичным образом уточнено значение постоянной тонкой структуры $\alpha = 7.29735256928761500 \cdot 10^{-3}$ со стандартной неопределенностью $u(\alpha) = 1.3 \cdot 10^{-26}$ и относительной неопределенностью $u_r(\alpha) = 1.8 \cdot 10^{-24}$. Для дальнейших расчетов в рамках этой статьи будут использованы именно эти значения.

Уточнение переводных коэффициентов между величинами единицами SI и G

В соотношении единиц измерения SI и G в качестве коэффициента входит безразмерное значение скорости света $c^G = 29979245800 \cdot cm/s$. Для возможно точного переноса исходных данных или результатов вычислений из одной системы единиц в другую важно, чтобы это отношение имело максимально точное значение. Однако, уже соотношение планковского заряда в франклинах к панковскому заряду в кулонах демонстрируют заметное отличие

$$\begin{aligned} K_q^{SI} &= \frac{c^G}{10} \cdot \frac{s}{cm} \cdot \frac{Fr}{C} = 2.99792458 \cdot 10^9 \\ \frac{q_P^G}{q_P^{SI}} &= \frac{\sqrt{\hbar^G \cdot c^G}}{\left(\frac{e^{SI}}{\sqrt{\alpha}}\right)} = 2.9979245808180313 \cdot 10^9 \cdot \frac{Fr}{C} \end{aligned} \quad (16)$$

Для устранения этого отличия и использования существующих коэффициентов перевода значений электромагнитных величин между SI и G (как и для других систем единиц семейства SGC) с максимальной точностью необходимо и достаточно директивно установить фундаментальную константу элементарного заряда в SI в значении:

$$e_{расч} = 10 \sqrt{\frac{\alpha \cdot \hbar^G}{c^G \cdot cm \cdot gm}} \cdot C = 1.6021766344371795 \cdot 10^{-19} \cdot C \quad (17)$$

Что является лишь уточнением установленного в SI значения фундаментальной константы элементарного заряда $e = 1.602176634 \cdot 10^{-19} \cdot C$.

Однако такое изменение в SI в обозримом будущем является проблематичным, поэтому для переводных коэффициентов K_{SI}^G между значениями G и SI, связанными с электромагнитными величинами для обеспечения максимально высокой точности целесообразно использовать поправочный коэффициент электрического заряда $K_{\Delta e}$ (в соответствии со степенью основной электрической единицы в SI (A – ампера), входящей в значение переводимой величины):

$$K_{\Delta e} = \frac{e_{расч}}{e^{SI}} = \frac{10}{e^{SI}} \cdot \sqrt{\frac{\alpha \cdot \hbar^G}{c^G \cdot cm \cdot gm}} = 1.000000000272866 \quad (18)$$

Величину $K_{\Delta e}$ допустимо полагать точной, поскольку стандартная неопределенность для нее рассчитанная с учетом значения постоянной тонкой структуры [6], как суммарная стандартная неопределенность [1] по формуле

$$u_c(y) = \sqrt{\sum_{i=1}^N \left(\frac{df}{dx_i}\right)^2 \cdot u^2(x_i)} \quad (19)$$

имеет значение $u(K_{\Delta e}) = 1.2 \cdot 10^{-24}$.

Необходимо отметить, что именно при применении $K_{\Delta e}$ постоянная Кулона k_C приобретает для SI теоретически точно определенное значение [9]:

$$\begin{aligned} k_C^{SI} &= \frac{\alpha \cdot c^{SI} \cdot \hbar^{SI}}{(K_{\Delta e} \cdot e^{SI})^2} = \frac{1}{4 \cdot \pi \cdot \frac{(K_{\Delta e} \cdot e^{SI})^2}{2 \cdot \alpha \cdot c^{SI} \cdot \hbar^{SI}}} = \\ &= 10^{-7} \cdot \left(\frac{c^{SI} \cdot s}{m}\right)^2 \cdot m^3 \cdot kg \cdot sec^{-4} \cdot A^{-2} = \\ &= 8.9875517873681764 \cdot 10^9 \cdot m^3 \cdot kg \cdot sec^{-4} \cdot A^{-2} \end{aligned} \quad (20)$$

Т.е. аномалия в единицах SI, связана не с экспериментальными ошибками при определении одной из фундаментальных констант пропорциональности ϵ_0 , как утверждается в [12], а со значением элементарного заряда в SI, выбранным в качестве точного.

Значения единиц измерения, констант и их соотношения в системах единиц SI, G, PLT, PLTSI и PLTG

Руководствуясь вышеприведенными результатами и формулой расчета стандартной неопределенности расчетных данных, данными

Приложения по единицам измерения [12] и размерностью физических величин в системе LT [2] сформирована Таблица 1, в которой приведены значения основных единиц измерения, основных констант, коэффициентов пропорциональности уравнений связи и их соотношения для пяти рассматриваемых систем единиц (SI, PLT_{SI}, PLT, PLTG и G). Расчеты проводились с использованием Mathcad 15.

Для сравнения в Таблице 1 также приведены значения физических констант и планковских величин согласно рекомендациям CODATE [11], и оценка разности между рекомендуемым CODATE значением, обозначенным в таблице как $(A)_0$, и расчетным значением, обозначенным в таблице как A в процентах к относительной стандартной неопределенности соответствующего значения

$$\frac{(A)_0 - A}{u(A)_0} \cdot 100\%$$

Кроме того, для наглядности приведены результаты перевода соответствующих расчетных значений из системы SI в G и G в SI (в Таблице 1 обозначены $(A)_1$).

Таблица 1.

Результаты перевода соответствующих расчетных значений из системы SI в G и G в SI

Наименование	Обозн.	SI	G	$\frac{G}{K^{SI}}$	
Единицы времени	T	Секунда (s) $1 s = \frac{9192631770}{\Delta\nu_{Cs}}$ (согласно [5]) $1s = 1.8548584976148537 \cdot 10^{43} \cdot t_p$			
		$(t_p^{SI})_0 = (t_p^G)_0 = 5.391247(60) \cdot 10^{-44} \cdot s$ (согласно [11])			
		$t_p^{SI} = t_p^G = 5.39124683249904(70) \cdot 10^{-44} \cdot s$ (согласно [6])			
		$\frac{(t_p^{SI})_0 - t_p^{SI}}{u(t_p^{SI})_0} \cdot 100\% = 0.28\%$			
		Планковское время в системе PLT t_p			
Скорость света в вакууме	c	$c = 299792458 \cdot m \cdot s^{-1}$ (согласно [5])		$\frac{cm}{m}$ 10^2	
		$c^{SI} = \ell_p^{SI} / t_p^{SI} = 299792458 \cdot m \cdot s^{-1}$	$c^G = \ell_p^G / t_p^G = 29979245800 \cdot cm \cdot s^{-1}$		
		$c^{PLT} = \ell_p \cdot t_p^{-1}$			

Наименование	Обозн.	SI	G	$\frac{G}{K_{SI}}$
Единицы пространственной протяженности	L	Метр $1 m = (c/299792458) \cdot s$ (согласно [5])	Сантиметр $cm = 10^{-2} \cdot m$	$10^2 \frac{cm}{m}$
		$1 m = 6.187141964775024 \cdot 10^{34} \cdot \ell_p$	$1 cm = 6.187141964775024 \cdot 10^{32} \cdot \ell_p$	
		$(\ell_p^{SI})_0 = 1.616255(18) \cdot 10^{-35} \cdot m$ (согласно [11])	$(\ell_p^G)_0 = 1.616255(18) \cdot 10^{-33} \cdot cm$	
		$\ell_p^{SI} = 1.61625513959960(21) \cdot 10^{-35} \cdot m$ (в соответствии с (6))	$\ell_p^G = 1.61625513959960(21) \cdot 10^{-33} \cdot cm$	
		$\frac{(\ell_p^{SI})_0 - \ell_p^{SI}}{u(\ell_p^{SI})_0} \cdot 100\% = 0.78\%$		
Элементарный электрический заряд	e	$(e^{SI})_0 = 1.602176634 \cdot 10^{-19} C$ (согласно [5])	$(e^G)_0 = \sqrt{(\alpha)_0 \cdot \hbar \cdot c} = 4.80320471388(36) \cdot 10^{-10} \cdot Fr$ $(cm^{\frac{3}{2}} \cdot gm^{\frac{1}{2}} \cdot s^{-1})$ (по исходным данным [11])	$K_{\Delta e} \cdot \frac{c^G \cdot s}{10 \cdot cm} \cdot \frac{Fr}{C}$
		$e_{расч} = 10 \sqrt{\frac{\alpha \cdot \hbar^G}{c^G \cdot cm \cdot gm}} \cdot C = 1.6021766344371795 \cdot 10^{-19} \cdot C$		
		$e^{SI}_1 = e^G \cdot \frac{10 \cdot cm \cdot C}{K_{\Delta e} \cdot c^G \cdot s \cdot Fr} = 1.60217663400000000 \cdot 10^{-19} \cdot C$	$e^G_1 = e^{SI} \cdot K_{\Delta e} \cdot \frac{c^G \cdot s}{10 \cdot cm} \cdot \frac{Fr}{C} = 4.803204713880896(58) \cdot 10^{-10} \cdot Fr$	
		$e^{SI} = e^{PLTSI} \cdot (K_q^{LT-SI})^{-1} = 1.602176634 \cdot 10^{-19} \cdot C$	$e^G = e^{PLTG} \cdot (K_q^{LT-G})^{-1} = \sqrt{\alpha \cdot \hbar^G \cdot c^G} = 4.803204713880896 \cdot 10^{-10} \cdot Fr$	
		$e^{PLTSI} = \sqrt{\alpha} \cdot \ell_p^{SI} \cdot c^{SI2} = 1.24089201392328(16) \cdot 10^{-19} \cdot m^3 \cdot s^{-2}$	$e^{PLTG} = \sqrt{\alpha} \cdot \ell_p^G \cdot c^{G2} = 1.24089201392328(16) \cdot 10^{-13} \cdot cm^3 \cdot s^{-2}$	
		$e^{PLT} = \sqrt{\alpha} \cdot \ell_p^3 \cdot t_p^{-2}$		
Поправочный коэффициент электрического заряда	$K_{\Delta e}$	$K_{\Delta e} = \frac{e_{расч}}{(e^{SI})_0} = 10 \sqrt{\alpha \cdot \frac{\hbar^G \cdot C^2}{c^G \cdot e^{SI}_0{}^2 \cdot cm \cdot gm}} = 1.000000000272866$		

Наименование	Обозн.	SI	G	$\frac{G}{KSI}$
Постоянная тонкой структуры	α	$(\alpha)_0 = 7.2973525693(11) \cdot 10^{-3}$ (согласно [11])		
		$\alpha = 7.29735256928761500 \cdot 10^{-3}$ $\alpha = \left(\frac{e^{PLT}}{q_P^{PLT}}\right)^2 = \left(\frac{e^{PLT SI}}{q_P^{PLT SI}}\right)^2 = \left(\frac{e^{PLT G}}{q_P^{PLT G}}\right)^2$		
		$\frac{(\alpha)_0 - \alpha}{u(\alpha)_0} \cdot 100\% = 1.13\%$		
Постоянная массы покоя элементарной частицы	K_{ep}^{rm}	Общее обозначение $K_{ep}^{rm} = \frac{M_{ep}^{rm PLT}}{M_P^{PLT}} = \frac{M_{ep}^{rm SI}}{M_P^{SI}} = \frac{M_{ep}^{rm G}}{M_P^G} = \frac{\ell_P}{\lambda_{c,ep}} = \frac{\ell_P^{SI}}{\lambda_{c,ep}^{SI}} = \frac{\ell_P^G}{\lambda_{c,ep}^G}$		
		Электрона $K_e^{rm} = \frac{m_e}{M_P^{SI}} = \frac{\ell_P^{SI}}{\lambda_{c,e}^{SI}} = \frac{4 \cdot \pi \cdot R_{\infty}^{SI} \cdot \ell_P^{SI}}{\alpha^2} = 4.1854625117321(80) \cdot 10^{-23}$		
		Протона $K_{Pr}^{rm} = \frac{\ell_P^{SI}}{\lambda_{c,Pr}^{SI}} = 7.6851481804(23) \cdot 10^{-20}$		
		Нейтрона $K_N^{rm} = \frac{\ell_P^{SI}}{\lambda_{c,N}^{SI}} = 7.6957415370(44) \cdot 10^{-20}$		
		Мюона $K_{\mu}^{rm} = \frac{\ell_P^{SI}}{\lambda_{c,\mu}^{SI}} = 8.6542090(12) \cdot 10^{-21}$		
Масса покоя электрона	m_e M_e	$(M_e^{SI})_0 = 9.1093837015(28) \cdot 10^{-31} \cdot kg$ (согласно [11])	$(M_e^G)_0 = 9.1093837015(28) \cdot 10^{-28} \cdot gm$ (согласно [11])	$10^3 \frac{gm}{kg}$
		$M_e^{SI} = 4.185462511732135 \cdot 10^{-23} \cdot M_P^{SI}$	$M_e^G = 4.185462511732135 \cdot 10^{-23} \cdot M_P^G$	
		$M_e^{SI} = \frac{M_e^{PLT SI}}{K_M^{LT-SI}} = \frac{2 \cdot R_{\infty}^{SI} \cdot h^{SI}}{\alpha^2 \cdot c^{SI}} = 9.109383701549(17) \cdot 10^{-31} \cdot kg$	$M_e^G = \frac{M_e^{PLT G}}{K_M^{LT-G}} = \frac{2 \cdot R_{\infty}^G \cdot h^G}{\alpha^2 \cdot c^G} = 9.109383701549(17) \cdot 10^{-28} \cdot gm$	
		$\frac{(M_e^{SI})_0 - M_e^{SI}}{u(M_e^{SI})_0} \cdot 100\% = 1.75\%$		
		$M_e^{PLT SI} = K_e^{rm} \cdot \ell_P^{SI} \cdot c^{SI 2} = 6.079876830440(12) \cdot 10^{-41} \cdot m^3 \cdot s^{-2}$	$M_e^{PLT G} = K_e^{rm} \cdot \ell_P^G \cdot c^{G 2} = 6.079876830440(12) \cdot 10^{-35} \cdot cm^3 \cdot s^{-2}$	$10^6 \frac{cm}{m}$
		$M_e^{PLT} = K_e^{rm} \cdot \ell_P^3 \cdot t_p^{-2}$		

Наименование	Обозн.	SI	G	$\frac{G}{K_{SI}}$
Приведенная комptonовская длина волны электрона	$\lambda_{c,e}$	$(\lambda_{c,e}^{SI})_0 = 3.8615926796(12) \cdot 10^{-12} \cdot m$ (согласно [11])	$(\lambda_{c,e}^G)_0 = 3.8615926796(12) \cdot 10^{-10} \cdot cm$ (согласно [11])	$10^2 \frac{cm}{m}$
		$\bar{\lambda}_{c,e}^{SI} = \bar{\lambda}_{c,e}^{PLT_{SI}} = 3.86159267958828(46) \cdot 10^{-12} \cdot m$	$\bar{\lambda}_{c,e}^G = \bar{\lambda}_{c,e}^{PLT_G} = 3.86159267958828(46) \cdot 10^{-10} \cdot cm$	
		$\frac{(\lambda_{c,e}^{SI})_0 - \bar{\lambda}_{c,e}^{SI}}{u(\lambda_{c,e}^{SI})_0} \cdot 100\% = 0.98\%$		
		$\bar{\lambda}_{c,e}^{PLT_{SI}} = \frac{\ell_p^{SI}}{K_e^{rm}} = \frac{\alpha^2}{4 \cdot \pi \cdot R_{\infty}^{SI}} = 3.86159267958828(46) \cdot 10^{-12} \cdot m$	$\bar{\lambda}_{c,e}^{PLT_G} = K_e^{rm} \cdot \ell_p^G = \frac{\alpha^2}{4 \cdot \pi \cdot R_{\infty}^G} = 3.86159267958828(46) \cdot 10^{-10} \cdot cm$	
		$\bar{\lambda}_{c,e}^{PLT} = K_e^{rm} \cdot \ell_p$		
Постоянная Планка	h	$(h^{SI})_0 = 6.62607015 \cdot 10^{-34} \cdot m^2 \cdot kg \cdot s^{-1}$ (согласно [5])	$(h^G)_0 = 6.62607015 \cdot 10^{-27} \cdot cm^2 \cdot gm \cdot s^{-1}$ (согласно [5])	$10^7 \frac{gm \cdot cm^2}{kg \cdot m^2}$
		$h^{SI} = h^{PLT_{SI}} \cdot (K_M^{LT-SI})^{-1} = 6.62607015 \cdot 10^{-34} \cdot m^2 \cdot kg \cdot s^{-1}$	$h^G = h^{PLT_G} \cdot (K_M^{LT-G})^{-1} = 6.62607015 \cdot 10^{-27} \cdot cm^2 \cdot gm \cdot s^{-1}$	
		$(h^{SI})_0 - h^{SI} = 0$		
		$h^{PLT_{SI}} = 2 \cdot \pi \cdot \ell_p^{SI^2} \cdot c^{SI^3} = 4.42243863050894(18) \cdot 10^{-44} \cdot m^5 \cdot s^{-3}$	$h^{PLT_G} = 2 \cdot \pi \cdot \ell_p^{G^2} \cdot c^{G^3} = 4.42243863050894(18) \cdot 10^{-34} \cdot cm^5 \cdot s^{-3}$	$10^{10} \frac{cm^5}{m^5}$
		$h^{PLT} = 2 \cdot \pi \cdot \ell_p^5 \cdot t_p^{-3}$		
Постоянная Дирака, приведенная постоянная Планка, (Планковский момент импульса)	\hbar	$(\hbar^{SI})_0 = \frac{(h^{SI})_0}{2 \cdot \pi} = 1.0545718176461565 \cdot 10^{-34} \cdot m^2 \cdot kg \cdot s^{-1}$ (согласно [5])	$(\hbar^G)_0 = \frac{(h^G)_0}{2 \cdot \pi} = 1.0545718176461565 \cdot 10^{-27} \cdot cm^2 \cdot gm \cdot s^{-1}$ (согласно [5])	$10^7 \frac{gm \cdot cm^2}{kg \cdot m^2}$
		$\hbar^{SI} = h^{PLT_{SI}} \cdot (K_M^{LT-SI})^{-1} = \frac{\ell_p^{SI^2} \cdot c^{SI^3}}{\ell_p^{SI^2} \cdot c^{SI^3}} \cdot \hbar^{SI} = 1.0545718176461565 \cdot 10^{-34} \cdot m^2 \cdot kg \cdot s^{-1}$	$\hbar^G = h^{PLT_G} \cdot (K_M^{LT-G})^{-1} = \frac{\ell_p^{G^2} \cdot c^{G^3}}{\ell_p^{G^2} \cdot c^{G^3}} \cdot \hbar^G = 1.0545718176461565 \cdot 10^{-27} \cdot cm^2 \cdot gm \cdot s^{-1}$	
		$(\hbar^{SI})_0 - \hbar^{SI} = 0$		
		$\hbar^{PLT_{SI}} = \ell_p^{SI^2} \cdot c^{SI^3} = 7.03852968566049(18) \cdot 10^{-45} \cdot m^5 \cdot s^{-3}$	$\hbar^{PLT_G} = \ell_p^{G^2} \cdot c^{G^3} = 7.03852968566049(18) \cdot 10^{-35} \cdot cm^5 \cdot s^{-3}$	$10^{10} \frac{cm^5}{m^5}$
		$\hbar^{PLT} = \ell_p^5 \cdot t_p^{-3}$		

Наименование	Обозн.	SI	G	$\frac{G}{KSI}$
Единицы массы	M	Килограмм (kg) $1 \text{ kg} =$ $= \left(\frac{h}{6.62607015 \cdot 10^{-34}} \right) \cdot m^{-2} \cdot s$ (согласно [5])	Грамм (gm) $\text{gm} = 10^{-3} \cdot \text{kg}$ (согласно [9])	$10^{-3} \frac{\text{gm}}{\text{kg}}$
		$(M_P^{SI})_0 = \sqrt{\frac{\hbar^{SI} \cdot c^{SI}}{(G_N^{SI})_0}} =$ $= 2.176434(24) \cdot 10^{-8} \cdot \text{kg}$ (согласно [11])	$(M_P^G)_0 = \sqrt{\frac{\hbar^G \cdot c^G}{(G_N^G)_0}} =$ $= 2.176434(24) \cdot 10^{-5} \cdot \text{gm}$ (согласно [11])	
		$1 \text{ kg} = 4.594671438662291 \cdot 10^7 \cdot M_P^{SI}$	$1 \text{ gm} = 4.594671438662291 \cdot 10^4 \cdot M_P^G$	$10^6 \frac{\text{cm}^3}{\text{m}^3}$
		$M_P^{SI} = M_P^{PLTSI} \cdot (K_M^{LT-SI})^{-1} =$ $= \frac{\hbar^{SI}}{\rho_P^{SI} \cdot c^{SI}} =$ $2.176434187623310(28) \cdot 10^{-8} \cdot \text{kg}$	$M_P^G = M_P^{PLTG} \cdot (K_M^{LT-G})^{-1} =$ $= \frac{\hbar^G}{\rho_P^G \cdot c^G} =$ $2.176434187623310(28) \cdot 10^{-5} \cdot \text{gm}$	
		$\frac{(M_P^{SI})_0 - M_P^{SI}}{u(M_P^{SI})_0} \cdot 100\% = 0.78\%$		
		$M_P^{PLTSI} = \rho_P^{SI} \cdot c^{SI^2} =$ $1.45261767687514(19) \cdot 10^{-18} \cdot \text{m}^3 \cdot \text{s}^{-2}$	$M_P^{PLTG} = \rho_P^G \cdot c^{G^2} =$ $1.45261767687514(19) \cdot 10^{-12} \cdot \text{cm}^3 \cdot \text{s}^{-2}$	
		$M_P^{PLT} = \rho_P^3 \cdot t_P^{-2}$		
Единицы силы	F	Ньютон $N = \text{kg} \cdot \text{m} \cdot \text{s}^{-2}$	Дина $\text{din} = \text{cm} \cdot \text{gm} \cdot \text{s}^{-2}$	$10^5 \cdot \frac{\text{din}}{N}$
		$N = 8.262718817316566 \cdot 10^{-45} \cdot F_P^{SI}$	$\text{din} = 8.262718817316566 \cdot 10^{-50} \cdot F_P^G$	
		$(F_P^{SI})_0 = \frac{c^{SI^4}}{(G_N^{SI})_0} = 1.21026(27) \cdot 10^{44} \cdot N$ (по исходным данным [11])	$(F_P^G)_0 = \frac{c^{G^4}}{(G_N^G)_0} = 1.21026(27) \cdot 10^{49} \cdot \text{din}$ (по исходным данным [11])	$10^8 \frac{\text{cm}^4}{\text{m}^4} \cdot \text{m}^4$
		$F_P^{SI} = F_P^{PLTSI} \cdot (K_M^{LT-SI})^{-1} =$ $= \frac{\hbar^{SI} \cdot c^{SI}}{\rho_P^{SI^2}} =$ $= 1.21025539185026(26) \cdot 10^{44} \cdot N$	$F_P^G = F_P^{PLTG} \cdot (K_M^{LT-G})^{-1} =$ $= \frac{\hbar^G \cdot c^G}{\rho_P^{G^2}} =$ $= 1.21025539185026(26) \cdot 10^{49} \cdot \text{din}$	
		$\frac{(F_P^{SI})_0 - F_P^{SI}}{u(F_P^{SI})_0} \cdot 100\% = 1.71\%$		
		$F_P^{PLTSI} = c^{SI^4} =$ $8.07760871306249 \cdot 10^{33} \cdot \text{m}^4 \cdot \text{s}^{-4}$	$F_P^{PLTG} = c^{G^4} =$ $8.07760871306249 \cdot 10^{41} \cdot \text{cm}^4 \cdot \text{s}^{-4}$	
		$F_P^{PLT} = \rho_P^3 \cdot t_P^{-3}$		

Наименование	Обозн.	SI	G	$\frac{G}{KSI}$
Единицы энергии	E	Джоуль $J = m^2 \cdot kg \cdot s^{-2}$	Эрг $erg = cm^2 \cdot gm \cdot s^{-2}$	$10^7 \cdot \frac{erg}{J}$
		Электронвольт $eV^{SI} = 1.602176634 \cdot 10^{-19} \cdot m^2 \cdot kg \cdot s^{-2}$ (согласно [11])	Электронвольт $eV^G = 1.602176634 \cdot 10^{-12} \cdot cm^2 \cdot gm \cdot s^{-2}$	
		$J = 5.112261433775557 \cdot 10^{-10} \cdot E_p^{SI}$	$erg = 5.112261433775557 \cdot 10^{-17} \cdot E_p^G$	
		$(E_p^{SI})_0 = \sqrt{\frac{\hbar^{SI} \cdot c^{SI5}}{(G_N^{SI})_0}} = 1.956082(22) \cdot 10^9 \cdot J$ (по исходным данным [11])	$(E_p^G)_0 = \sqrt{\frac{\hbar^G \cdot c^G5}{(G_N^G)_0}} = 1.956082(22) \cdot 10^{16} \cdot J$ (по исходным данным [11])	$10^{10} \cdot \frac{cm^5}{m^5}$
		$E_p^{SI} = \ell_p^{SI} \cdot c^{SI4} \cdot (K_M^{LT-SI})^{-1} = \frac{\hbar^{SI} \cdot c^{SI}}{\ell_p^{SI}} = 1.95608149730611(25) \cdot 10^9 \cdot J$	$E_p^G = \ell_p^G \cdot c^G4 \cdot (K_M^{LT-G})^{-1} = \frac{\hbar^G \cdot c^G}{\ell_p^G} = 1.95608149730611(25) \cdot 10^{16} \cdot erg$	
		$\frac{(E_p^{SI})_0 - E_p^{SI}}{u(E_p^{SI})_0} \cdot 100\% = 2.28\%$		
		$E_p^{PLTSI} = \ell_p^{SI} \cdot c^{SI4} = 0.13055476598161(17) \cdot m^5 \cdot s^{-4}$	$E_p^{PLTG} = \ell_p^G \cdot c^G4 = 1305547659.8161(17) \cdot cm^5 \cdot s^{-4}$	
$E_p^{PLT} = \ell_p^5 \cdot t_p^{-4}$				
Постоянная Ридберга умноженная на $\hbar c \cdot R_\infty$	$\hbar \cdot c \cdot R_\infty$	$(\hbar \cdot c \cdot R_\infty)_0 = 2.1798723611035(42) \cdot 10^{-18} \cdot J$ (согласно [11])	$(\hbar^G \cdot c^G \cdot R_\infty^G)_0 = 2.1798723611035(42) \cdot 10^{-11} \cdot erg$ (согласно [11])	$10^7 \cdot \frac{erg}{J}$
		$\hbar \cdot c \cdot R_\infty = \frac{\alpha^2 \cdot K_e^{rm}}{2} \cdot E_p^{SI} = 1.114407740222312(19) \cdot 10^{-27} \cdot E_p^{SI}$	$(\hbar \cdot c \cdot R_\infty)^G = \frac{\alpha^2 \cdot K_e^{rm}}{2} \cdot E_p^G = 1.114407740222312(19) \cdot 10^{-27} \cdot E_p^G$	
		$(\hbar \cdot c \cdot R_\infty)^{SI} = \frac{\alpha^2 \cdot K_e^{rm}}{2} \cdot \ell_p^{SI} \cdot c^{SI4} \cdot (K_M^{LT-SI})^{-1} = \frac{4 \cdot \pi \cdot K_e^{rm}}{\alpha^2} \cdot \frac{\hbar^{SI} \cdot c^{SI}}{\ell_p^{SI}} = 2.17987236110358(29) \cdot 10^{-18} \cdot J$	$(\hbar \cdot c \cdot R_\infty)^G = \frac{\alpha^2 \cdot K_e^{rm}}{2} \cdot \ell_p^G \cdot c^G4 \cdot (K_M^{LT-G})^{-1} = 2.17987236110358(29) \cdot 10^{-11} \cdot erg$	
		$\frac{(\hbar \cdot c \cdot R_\infty)_0 - (\hbar \cdot c \cdot R_\infty)^{SI}}{u(\hbar \cdot c \cdot R_\infty)_0} \cdot 100\% = 1.90\%$		
		$(\hbar \cdot c \cdot R_\infty)^{PLTSI} = \frac{\alpha^2 \cdot K_e^{rm}}{2} \cdot \ell_p^{SI} \cdot c^{SI4} = 1.45491241732827(19) \cdot 10^{-28} \cdot m^5 \cdot s^{-4}$	$(\hbar \cdot c \cdot R_\infty)^{PLTG} = \frac{\alpha^2 \cdot K_e^{rm}}{2} \cdot \ell_p^G \cdot c^G4 = 1.45491241732827(19) \cdot 10^{-18} \cdot cm^5 \cdot s^{-4}$	$10^{10} \cdot \frac{cm^5}{m^5}$

Наименование	Обозн.	SI	G	$\frac{G}{KSI}$	
		$(h \cdot c \cdot R_{\infty})^{PLT} = \frac{\alpha^2 \cdot K_e^{rm} \cdot \ell_p^5}{2 \cdot t_p^4} =$ $= 1.114407740222312(19) \cdot 10^{-27} \cdot \ell_p^5 \cdot t_p^{-4}$			
Энергия Хартри	P_h	$(P_h^{SI})_0 = 4.3597447222071(85) \cdot 10^{-18} \cdot J$ (согласно [11])	$(P_h)_0 = 4.3597447222071(85) \cdot 10^{-11} \cdot erg$ (согласно [11])	$10^7 \cdot \frac{erg}{J}$	
		$P_h^{SI} = \alpha^2 \cdot K_e^{rm} \cdot E_p^{SI} =$ $= 2.228815480444624(42) \cdot 10^{-27} \cdot E_p^{SI}$	$P_h^G = \alpha^2 \cdot K_e^{rm} \cdot E_p^G =$ $= 2.228815480444624(42) \cdot 10^{-27} \cdot E_p^G$		
		$P_h^{SI} =$ $= \alpha^2 \cdot K_e^{rm} \cdot \ell_p^{SI} \cdot c^{SI^4} \cdot (K_M^{LT-SI})^{-1} =$ $= \alpha^2 \cdot K_e^{rm} \cdot \frac{\hbar^{SI} \cdot c^{SI}}{\ell_p^{SI}} =$ $= 4.35974472220717(58) \cdot 10^{-18} \cdot J$	$P_h^G =$ $= \alpha^2 \cdot K_e^{rm} \cdot \ell_p^G \cdot c^{G^4} \cdot (K_M^{LT-G})^{-1} =$ $= 4.35974472220717(58) \cdot 10^{-11} \cdot erg$		
		$\frac{(P_h^{SI})_0 - P_h^{SI}}{u(P_h^{SI})_0} \cdot 100\% = 0.82\%$			
		$P_h^{PLT SI} =$ $= \alpha^2 \cdot K_e^{rm} \cdot \ell_p^{SI} \cdot c^{SI^4} =$ $= 2.90982483465654(38) \cdot 10^{-28} \cdot m^5 \cdot s^{-4}$	$P_h^{PLT G} =$ $= \alpha^2 \cdot K_e^{rm} \cdot \ell_p^G \cdot c^{G^4} =$ $= 2.90982483465654(38) \cdot 10^{-18} \cdot cm^5 \cdot s^{-4}$	$10^{10} \cdot \frac{cm^5}{m^5}$	
		$P_h^{PLT} = \frac{\alpha^2 \cdot K_e^{rm} \cdot \ell_p^5}{t_p^4} = 2.228815480444624(42) \cdot 10^{-27} \cdot \ell_p^5 \cdot t_p^{-4}$			
Единицы мощности	P	Ватт $W = A \cdot V = kg \cdot m^2 \cdot s^{-2}$	$\frac{Эрг}{сек}$ $erg \cdot s^{-1} = cm^2 \cdot gm \cdot s^{-3}$	$10^7 \cdot \frac{W \cdot s}{erg}$	
		$(P_P^{SI})_0 = \frac{c^{SI^5}}{G_N^{SI}} = 3.628255(82) \cdot 10^{52} \cdot W$ (По исходным данным [11])	$(P_P^G)_0 = \frac{c^{G^5}}{G_N^G} = 3.628255(82) \cdot 10^{59} \cdot erg \cdot s^{-1}$ (По исходным данным [11])		
		$P_P^{SI} = c^{SI^5} \cdot (K_M^{LT-SI})^{-1} = \frac{\hbar^{SI} \cdot c^{SI^2}}{\ell_p^{SI^2}} =$ $= 3.62825438730543(91) \cdot 10^{52} \cdot W$	$P_P^G = c^{G^5} \cdot (K_M^{LT-G})^{-1} =$ $= \frac{\hbar^G \cdot c^{G^2}}{\ell_p^{G^2}} =$ $= 3.62825438730543(91) \cdot 10^{57} \cdot W$		
		$\frac{(P_h)_0 - P_h^{SI}}{u(P_h)_0} \cdot 100\% = 0.75\%$			
		$P_P^{PLT SI} = c^{SI^5} =$ $= 2.4216061708512204 \cdot 10^{42} \cdot m^5 \cdot s^{-5}$	$P_P^{PLT G} = c^{G^5} =$ $= 2.4216061708512204 \cdot 10^{52} \cdot cm^5 \cdot s^{-5}$	$10^{10} \cdot \frac{cm^5}{m^5}$	
		$P_P^{PLT} = \ell_p^5 \cdot t_p^{-5}$			

Наименование	Обозн.	SI	G	$\frac{G}{K_{SI}}$
Единицы электрического заряда	Q	Кулон (C) $1C = \frac{e^{SI}_0}{1.602176634 \cdot 10^{-19}}$ (согласно [5])	Франклин (Fr) $1Fr = cm^{3/2} \cdot gm^{1/2} \cdot s^{-1}$	$K_{\Delta e} \cdot \frac{c^G}{10} \cdot \frac{s}{cm} \cdot \frac{Fr}{C}$
		$1C = 5.331780611391911 \cdot 10^{17} \cdot q_P^{SI}$	$1Fr = 1.778490574948703 \cdot 10^8 \cdot q_P^G$	
		$(q_P^{SI})_0 = \frac{(e^{SI})_0}{\sqrt{(\alpha)_0}} = 1.87554603778(14) \cdot 10^{-18} \cdot C$ (По исходным данным [11])	$(q_P^G)_0 = \sqrt{\hbar^G \cdot c^G} = 5.622745569111846 \cdot 10^{-9} \cdot Fr$ (По исходным данным [11])	
		$q_{P1}^{SI} = \sqrt{\hbar^G \cdot c^G} \cdot \frac{10 \cdot cm \cdot C}{K_{\Delta e} \cdot c^G \cdot s \cdot Fr} = 1.875546037778439 \cdot 10^{-18} \cdot C$	$q_{P1}^G = q_P^{SI} \cdot K_{\Delta e} \cdot \frac{c^G}{10} \cdot \frac{s}{cm} \cdot \frac{Fr}{C} = 5.622745569111846 \cdot 10^{-9} \cdot Fr$	
		$q_P^{SI} = q_P^{PLTSI} \cdot (K_q^{LT-SI})^{-1} = \frac{e}{\sqrt{\alpha}} = 1.875546037778439 \cdot 10^{-18} \cdot C$	$q_P^G = q_P^{PLTG} \cdot (K_q^{LT-G})^{-1} = \sqrt{\hbar^G \cdot c^G} = 5.622745569111846 \cdot 10^{-9} \cdot Fr$	
		$\frac{(q_P^{SI})_0 - q_P^{SI}}{u(q_P^{SI})_0} \cdot 100\% = 0.01\%$		
		$q_P^{PLTSI} = \rho_P^{SI} \cdot c^{SI2} = 1.45261767687514(19) \cdot 10^{-18} \cdot m^3 \cdot s^{-2}$	$q_P^{PLTG} = \rho_P^G \cdot c^{G2} = 1.45261767687514(19) \cdot 10^{-12} \cdot cm^3 \cdot s^{-2}$	
$q_P^{PLT} = \rho_P^3 \cdot t_P^{-2}$				
Единицы электрического тока	I	Ампер (A) $1A = C/s$	$Fr/s = cm^{3/2} \cdot gm^{1/2} \cdot s^{-2}$	$K_{\Delta e} \cdot \frac{c^G}{10} \cdot \frac{s}{cm} \cdot \frac{Fr}{C}$
		$1A = 2.87449453327464(37) \cdot 10^{-26} \cdot I_P^{SI}$	$Fr/s = 9.588281678821584(12) \cdot 10^{-36} \cdot I_P^G$	
		$(I_P^{SI})_0 = \frac{e}{(t_P^{SI})_0 \cdot \sqrt{(\alpha)_0}} = 3.478872(39) \cdot 10^{25} \cdot A$ (По исходным данным [11])	$(I_P^G)_0 = \frac{\sqrt{\hbar^G \cdot c^G}}{(t_P^G)_0} = 1.042940(12) \cdot 10^{35} \cdot Fr/s$ (По исходным данным [11])	
		$(I_P^{SI})_1 = \frac{\sqrt{\hbar^G \cdot c^G}}{t_P^G} \cdot \frac{10 \cdot cm \cdot C}{K_{\Delta e} \cdot c^G \cdot s \cdot Fr} = 3.47887250584121(45) \cdot 10^{25} \cdot A$	$(I_P^G)_1 = I_P^{SI} \cdot K_{\Delta e} \cdot \frac{c^G}{10} \cdot \frac{s}{cm} \cdot \frac{Fr}{C} = 1.04293973987934(14) \cdot 10^{35} \cdot Fr/s$	
		$I_P^{SI} = I_P^{PLTSI} \cdot (K_q^{LT-SI})^{-1} = \frac{e^{SI}}{\sqrt{\alpha} \cdot t_P^{SI}} = 3.47887250584121(45) \cdot 10^{25} \cdot A$	$I_P^G = I_P^{PLTG} \cdot (K_q^{LT-G})^{-1} = \frac{\sqrt{\hbar^G \cdot c^G}}{t_P^G} = 1.04293973987934(14) \cdot 10^{35} \cdot Fr/s$	

Наименование	Обозн.	SI	G	$\frac{G}{K_{SI}}$	
		$\varepsilon_0^{PLT} = 1$			
Гравитационная постоянная	G_N	$(G_N^{SI})_0 = 6.67430(15) \cdot 10^{-11} \cdot m^3 \cdot s^{-2} \cdot kg^{-1}$ (согласно [5])	$(G_N^G)_0 = 6.67430(15) \cdot 10^{-8} \cdot cm^3 \cdot s^{-2} \cdot gm^{-1}$ (согласно [5])	$\frac{m^3 \cdot gm}{cm^3 \cdot kg}$ 10^3	
		$G_N^{SI} = G_N^{PLTSI} \cdot K_M^{LT-SI} = \frac{\rho_P^{SI^2} \cdot c^{SI^3}}{\hbar^{SI}} = 6.6743009512342(17) \cdot 10^{-11} \cdot m^3 \cdot s^{-2} \cdot kg^{-1}$	$G_N^G = G_N^{PLTG} \cdot K_M^{LT-G} = \frac{\rho_P^{G^2} \cdot c^{G^3}}{\hbar^G} = 6.6743009512342(17) \cdot 10^{-8} \cdot cm^3 \cdot s^{-2} \cdot gm^{-1}$		
		$\frac{(G_N^{SI})_0 - G_N^{SI}}{u(G_N^{SI})_0} \cdot 100\% = 0.63\%$			
		$G_N^{PLTSI} = 1$	$G_N^{PLTG} = 1$	1	
		$G_N^{PLT} = 1$			
Постоянная Кулона ($k_C = k_1$)	k_C	$(k_C)_0 = \frac{1}{4 \cdot \pi \cdot (\varepsilon_0)_0} = 8.9875517923(13) \cdot 10^9 \cdot m^3 \cdot kg \cdot s^{-4} \cdot A^{-2}$ (По исходным данным [11])	$k_C^G = 1$	$\frac{10^{11} \cdot F}{K_{\Delta e}^2 \cdot \left(\frac{G \cdot s}{cm}\right)^2 \cdot m}$	
		$(k_C^{SI})_1 = k_C^G \cdot \frac{K_{\Delta e}^2 \cdot \left(\frac{G \cdot s}{cm}\right)^2 \cdot m}{10^{11} \cdot F} = 8.987551792272972 \cdot 10^9 \cdot m^3 \cdot kg \cdot s^{-4} \cdot A^{-2}$	$(k_C^G)_1 = k_C^{SI} \cdot \frac{10^{11} \cdot F}{K_{\Delta e}^2 \cdot \left(\frac{G \cdot s}{cm}\right)^2 \cdot m} = 1$		
		$(k_C^{SI})_2 = k_C^G \cdot \frac{\left(\frac{G \cdot s}{cm}\right)^2 \cdot m}{10^{11} \cdot F} = \frac{c^{SI^2}}{10^7} \cdot m \cdot kg \cdot s^{-2} \cdot A^{-2}$			
		$k_C^{SI} = k_C^{PLTSI} \cdot (K_M^{LT-SI})^{-1} \cdot (K_q^{LT-SI})^2 = \frac{\alpha \cdot c^{SI} \cdot \hbar^{SI}}{e^{SI^2}} = 8.987551792272972 \cdot 10^9 \cdot m^3 \cdot kg \cdot s^{-4} \cdot A^{-2}$	$k_C^G = (K_M^{LT-G})^{-1} \cdot (K_q^{LT-G})^2 = \frac{\hbar^G}{\rho_P^{G^2} \cdot c^{G^3}} \cdot \frac{\rho_P^{G^2} \cdot c^{G^4}}{\hbar^G \cdot c^G} = 1$		
		$\frac{(k_C)_0 - k_C^{SI}}{u(k_C)_0} \cdot 100\% = 2.01\%$			
		$k_C^{PLTSI} = 1$	$k_C^{PLTG} = 1$		1
$k_C^{PLT} = 1$					
Магнитная постоянная $\mu_0 = \frac{1}{\varepsilon_0 \cdot c^2}$	μ_0	$(\mu_0^{SI})_0 = 1.25663706212(19) \cdot 10^{-6} \cdot m \cdot kg \cdot s^{-2} \cdot A^{-2}$ (согласно [11])	$(\mu_0^G)_0 = 1$	$\frac{10^7 \cdot A^2}{K_{\Delta e}^2 \cdot 4 \cdot \pi \cdot N}$	
		$(\mu_0^{SI})_1 = \mu_0^G \cdot \frac{K_{\Delta e}^2 \cdot 4 \cdot \pi \cdot N}{10^7 \cdot A^2} = 1.2566370621217045 \cdot 10^{-6} \cdot m \cdot kg \cdot sec^{-2} \cdot A^{-2}$	$(\mu_0^G)_1 = \mu_0^{SI} \cdot \frac{10^7}{K_{\Delta e}^2 \cdot 4 \cdot \pi \cdot N} = 1$		
		$(\mu_0^{SI})_2 = \mu_0^G \cdot \frac{4 \cdot \pi \cdot N}{10^7 \cdot A^2} = \frac{4 \cdot \pi \cdot N}{10^7 \cdot A^2}$			

Наименование	Обозн.	SI	G	$\frac{G}{KSI}$
		$\mu_0^{SI} = \mu_0^{PLTSI} \cdot (K_M^{LT-SI})^{-1} \cdot (K_q^{LT-SI})^2$ $= \frac{4 \cdot \pi \cdot \alpha \cdot \hbar^{SI}}{c^{SI} \cdot e^{SI^2}} =$ $1.2566370621217045 \cdot 10^{-6} \cdot m \cdot kg \cdot sec^{-2} \cdot A^{-2}$	$\mu_0^G = \mu_0^{PLTG} \cdot (K_M^{LT-G})^{-1} \cdot (K_q^{LT-G})^2$ $= \frac{\hbar^G}{\rho_p^2 \cdot c^{G^3}} \cdot \frac{\rho_p^{G^2} \cdot c^{G^4}}{\hbar^G \cdot c^G} = 1$	
		$\frac{(\mu_0^{SI})_0 - \mu_0^{SI}}{u(\mu_0^{SI})_0} \cdot 100\% = 0.90\%$		
		$\mu_0^{PLTSI} = \frac{4 \cdot \pi}{c^{SI^2}}$	$\mu_0^{PLTG} = 1$	$\frac{c^{SI^2}}{4 \cdot \pi}$
		$\mu_0^{PLT} = t_p^2 \cdot \rho_p^{-2}$		
Постоянная Ампера $(k_A = k_2)$	k_A (k_2)	$(k_A^{SI})_0 = \frac{(\mu_0^{SI})_0}{4 \cdot \pi} =$ $= 1.00000000054(15) \cdot 10^{-7} \cdot kg \cdot m \cdot A^{-2} \cdot s^{-2}$ (По исходным данным [11])	$(k_A^G)_0 = k_A^{PLTG} = \frac{1}{c^{G^2}}$ $= 1.1126500560536186 \cdot 10^{-21} \cdot \frac{s^2}{cm^2}$	$\frac{10^7 \cdot A^2}{K_{\Delta e}^2 \cdot c^{G^2}} \cdot N$
		$(k_A^{SI})_1 = k_A^G \cdot \frac{K_{\Delta e}^2 \cdot c^{G^2} \cdot N}{10^7 \cdot A^2} =$ $= 1.0000000005457321 \cdot 10^{-7} \cdot N \cdot A^{-2}$	$(k_A^G)_1 = k_A^{SI} \cdot \frac{10^7}{K_{\Delta e}^2 \cdot c^{G^2}} \cdot \frac{A^2}{N} =$ $= 1.1126500560536186 \cdot 10^{-21} \cdot \frac{s^2}{cm^2} = \frac{1}{c^{G^2}}$	
		$\left((k_A^{SI})_2 = k_A^G \cdot \frac{c^{G^2} \cdot N}{10^7 \cdot A^2} = \right)$ $= 10^{-7} \cdot N \cdot A^{-2}$	$(k_A^G)_2 = k_A^{SI} \cdot \frac{10^7}{K_{\Delta e}^2 \cdot c^{G^2}} \cdot \frac{A^2}{N} =$ $= 1.1126500560536186 \cdot 10^{-21} \cdot \frac{s^2}{cm^2} = \frac{1}{c^{G^2}}$	
		$k_A^{SI} = k_A^{PLTSI} \cdot (K_M^{LT-SI})^{-1} \cdot (K_q^{LT-SI})^2$ $= \frac{\alpha \cdot \hbar^{SI}}{c^{SI} \cdot e^{SI^2}} =$ $1.0000000005457321 \cdot 10^{-7} \cdot kg \cdot m \cdot A^{-2} \cdot s^{-2}$	$k_A^G = k_A^{PLTG} \cdot (K_M^{LT-G})^{-1} \cdot (K_q^{LT-G})^2$ $= \frac{1}{c^{G^2}} = 1.1126500560536186 \cdot 10^{-21} \cdot \frac{s^2}{cm^2}$	
		$\frac{(k_A^{SI})_0 - k_A^{SI}}{u(k_A^{SI})_0} \cdot 100\% = 3.82\%$		
		$k_A^{PLTSI} = \frac{1}{c^{SI^2}}$	$k_A^{PLTG} = \frac{1}{c^{G^2}}$	$10^{-4} \cdot \frac{m^2}{cm^2}$
		$k_A^{PLT} = t_p^2 \cdot \rho_p^{-2}$		
Константы рационализации $(a_B = a \cdot k_2)$	a_B	$a_B^{SI} = \frac{1}{c^{SI^2}}$	$a_B^G = \frac{1}{c^G}$	$10^{-4} \cdot c^G \cdot \frac{cm \cdot s}{m^2}$
		$a_B^{PLTSI} = \frac{1}{c^{SI^2}}$	$a_B^{PLTG} = \frac{1}{c^G}$	
		$a_B^{PLT} = t_p^2 \cdot \rho_p^{-2}$		

Наименование	Обозн.	SI	G	$\frac{G}{K_{SI}}$	
	$(a_L = k_3)$ a_L	$a_L^{SI} = 1$	$a_L^G = \frac{1}{c^G}$	$1/c^G$	
		$a_L^{PLTSI} = 1$	$a_L^{PLTG} = \frac{1}{c^G}$	$1/c^G$	
		$a_L^{PLT} = 1$			
	λ $4\pi \cdot a = 4\pi$	λ	$\lambda^{SI} = 1$	$\lambda^G = 4 \cdot \pi$	4π
			$\lambda^{PLTSI} = 1$	$\lambda^{PLTG} = 4 \cdot \pi$	4π
			$\lambda^{PLT} = 4 \cdot \pi$		
	λ' $4\pi \cdot a = 4\pi$	λ'	$\lambda'^{SI} = 1$	$\lambda'^G = 4 \cdot \pi$	4π
			$\lambda'^{PLTSI} = 1$	$\lambda'^{PLTG} = 4 \cdot \pi$	4π
			$\lambda'^{PLT} = 4\pi$		
Единицы электрического потенциала (Напряжения)	φ U	$1V = m^2 \cdot kg \cdot s^{-3} \cdot A^{-1}$	$1statV = cm^{\frac{1}{2}} \cdot gm^{\frac{1}{2}} \cdot s^{-1}$	$\frac{statV}{K_{\Delta e} \cdot c^G \cdot \frac{s}{cm}} \cdot V$	
		$1V = 9.588281676205268 \cdot 10^{-28} \cdot U_p^{SI}$	$1statV = 2.874494532490289 \cdot 10^{-25} \cdot U_p^G$		
		$(U_p^{SI})_0 = \frac{\sqrt{(\alpha)_0} \cdot c^{SI} \cdot \hbar^{SI}}{(\ell_p^{SI})_0 \cdot e^{SI}} = 1.042940(12) \cdot 10^{27} \cdot V$ (По исходным данным [11])	$(U_p^G)_0 = \frac{\sqrt{c^G \cdot \hbar^G}}{(\ell_p^G)_0} = 3.478873(39) \cdot 10^{24} \cdot statV$ (По исходным данным [11])		
		$(U_p^{SI})_1 = U_p^G \cdot \frac{K_{\Delta e} \cdot c^G \cdot \frac{s}{cm}}{10^8 \cdot statV} = 1.04293974016392(13) \cdot 10^{27} \cdot V$	$(U_p^G)_1 = U_p^{SI} \cdot \frac{10^8 \cdot statV}{K_{\Delta e} \cdot c^G \cdot \frac{s}{cm}} = 3.47887250679047(45) \cdot 10^{24} \cdot statV$		
		$U_p^{SI} = U_p^{PLTSI} \cdot (K_M^{LT-SI})^{-1} \cdot (K_q^{LT-SI})^{-1} = \frac{\sqrt{\alpha} \cdot c^{SI} \cdot \hbar^{SI}}{\ell_p^{SI} \cdot e^{SI}} = 1.04293974016392(13) \cdot 10^{27} \cdot V$	$U_p^G = U_p^{PLTG} \cdot (K_M^{LT-G})^{-1} \cdot (K_q^{LT-G})^{-1} = \frac{\sqrt{c^G \cdot \hbar^G}}{\ell_p^G} = 3.47887250679047(45) \cdot 10^{24} \cdot statV$		
		$\frac{(U_p^{SI})_0 - U_p^{SI}}{u(U_p^{SI})_0} \cdot 100\% = 2.17\%$			
		$U_p^{PLTSI} = c^{SI^2} = 8.987551787368176 \cdot 10^{16} \cdot m^2 \cdot s^{-2}$	$U_p^{PLTG} = c^{G^2} = 8.987551787368176 \cdot 10^{20} \cdot cm^2 \cdot s^{-2}$		
		$U_p^{PLT} = \ell_p^2 \cdot t_p^{-2}$			
Единицы напряженности электрического поля	E	$\frac{V}{m} = kg^2 \cdot m \cdot s^{-3} \cdot A^{-1}$	$\frac{statV}{cm} = cm^{-\frac{1}{2}} \cdot gm^{\frac{1}{2}} \cdot s^{-1}$	$\frac{m \cdot statV}{K_{\Delta e} \cdot c^G \cdot \frac{s}{cm}} \cdot cm \cdot V$	
		$\frac{V}{m} = 1.5497109539095433 \cdot 10^{-62} \cdot E_p^{SI}$	$\frac{statV}{cm} = 4.645916561888379 \cdot 10^{-58} \cdot E_p^G$		
		$(E_p^{SI})_0 = \frac{\sqrt{(\alpha)_0} \cdot c^{SI} \cdot \hbar^{SI}}{(\ell_p^{SI})_0^2 \cdot e^{SI}} = 6.452817(14) \cdot 10^{61} \cdot V \cdot m^{-1}$ (По исходным данным [11])	$(E_p^G)_0 = \frac{\sqrt{c^G \cdot \hbar^G}}{(\ell_p^G)_0^2} = 2.152428(48) \cdot 10^{57} \cdot statV \cdot cm^{-1}$		

Наименование	Обозн.	SI	G	$\frac{G}{KSI}$
		$(E_p^{SI})_1 = \frac{\sqrt{c^G \cdot \hbar^G}}{\rho_p^{G^2}} \cdot K_{\Delta e} \cdot c^G \cdot s \cdot V$ $= 6.45281623309975 (26) \cdot 10^{61} \cdot V \cdot m^{-1}$	$(E_p^G)_1 = E_p^{SI} \cdot \frac{10^6 \cdot m \cdot statV}{K_{\Delta e} \cdot c^G \cdot s \cdot V} =$ $= 2.15242780768654 (56) \cdot 10^{57} \cdot statV \cdot cm^{-1}$	
		$E_p^{SI} = E_p^{PLTSI} \cdot (K_M^{LT-SI})^{-1} \cdot (K_q^{LT-SI})$ $= \frac{\sqrt{\alpha} \cdot c^{SI} \cdot \hbar^{SI}}{\rho_p^{SI^2} \cdot e^{SI}} =$ $= 6.45281623309975 (26) \cdot 10^{61} \cdot V \cdot m^{-1}$	$E_p^G = E_p^{PLTG} \cdot (K_M^{LT-G})^{-1} \cdot (K_q^{LT-G})$ $= \frac{\sqrt{c^G \cdot \hbar^G}}{\rho_p^{G^2}} =$ $= 2.15242780768654 (56) \cdot 10^{57} \cdot statV \cdot cm^{-1}$	
		$\frac{(E_p^{SI})_0 - E_p^{SI}}{u(E_p^{SI})_0} \cdot 100\% = 7.74\%$		
		$E_p^{PLTSI} = c^{SI^2} \cdot \rho_p^{SI^{-1}} =$ $= 5.56072588242144 (72) \cdot 10^{51} \cdot m \cdot s^{-2}$	$E_p^{PLTG} = c^{G^2} \cdot \rho_p^{G^{-1}} =$ $= 5.56072588242144 (72) \cdot 10^{53} \cdot cm \cdot s^{-2}$	
		$E_p^{PLT} = \rho_p \cdot t_p^{-2}$		
Единицы поля электрического смещения	D	$1 C/m^2 = 1.39281074613147 (36) \cdot 10^{-52} \cdot D_p^{SI}$	$1 Fr/cm^2 = cm^{-\frac{1}{2}} \cdot gm^{\frac{1}{2}} \cdot s^{-1} =$ $4.64591656188838 (26) \cdot 10^{-58} \cdot D_p^G$	
		$(D_p^{SI})_0 = \frac{e^{SI}}{\sqrt{(\alpha)_0} \cdot (\rho_p^{SI})_0^2} =$ $= 7.17973 (16) \cdot 10^{51} \cdot C \cdot m^{-2}$ <p>(По исходным данным [11])</p>	$(D_p^G) = \frac{\sqrt{\hbar^G \cdot c^G}}{(\rho_p^G)_0^2} =$ $= 2.152428 (48) \cdot 10^{57} \cdot cm^{-\frac{1}{2}} \cdot gm^{\frac{1}{2}} \cdot s^{-1}$ <p>(По исходным данным [11])</p>	
		$(D_p^{SI})_1 = \frac{\sqrt{\hbar^G \cdot c^G} \cdot 10^5 \cdot cm \cdot C}{\rho_p^{G^2} \cdot K_{\Delta e} \cdot c^G \cdot s \cdot m^2 \cdot Fr}$ $= 7.17972633954393 (19) \cdot 10^{51} \cdot C \cdot m^{-2}$	$(D_p^G)_1 =$ $= D_p^{SI} \cdot K_{\Delta e} \cdot \frac{c^G \cdot s \cdot m^2 \cdot Fr}{10^5 \cdot cm \cdot C} =$ $= 2.15242780768654 (56) \cdot 10^{57} \cdot cm^{-\frac{1}{2}} \cdot gm^{\frac{1}{2}} \cdot s^{-1}$	$K_{\Delta e} \cdot \frac{c^G \cdot s}{10^5} \cdot \frac{m^2 \cdot Fr}{cm^2 \cdot C}$
		$D_p^{SI} = D_p^{PLTSI} \cdot (K_q^{LT-SI})^{-1} =$ $= \frac{e^{SI}}{\sqrt{\alpha} \cdot \rho_p^{SI^2}} =$ $= 7.17972633954393 (19) \cdot 10^{51} \cdot C \cdot m^{-2}$	$D_p^G = D_p^{PLTG} \cdot (K_q^{LT-G})^{-1} =$ $= \frac{\sqrt{\hbar^G \cdot c^G}}{\rho_p^{G^2}} =$ $= 2.15242780768654 (56) \cdot 10^{57} \cdot cm^{-\frac{1}{2}} \cdot gm^{\frac{1}{2}} \cdot s^{-1}$	
		$\frac{(D_p^{SI})_0 - D_p^{SI}}{u(D_p^{SI})_0} \cdot 100\% = 2.3\%$		
		$D_p^{PLTSI} = c^{SI^2} \cdot \rho_p^{SI^{-1}} =$ $= 5.56072588242144 (72) \cdot 10^{51} \cdot m \cdot s^{-2}$	$D_p^{PLTG} = c^{G^2} \cdot \rho_p^{G^{-1}} =$ $= 5.56072588242144 (72) \cdot 10^{53} \cdot cm \cdot s^{-2}$	

Наименование	Обозн.	SI	G	$\frac{G}{K_{SI}}$
		$D_p^{PLT} = \ell_p \cdot t_p^{-2}$		
Единицы магнитного В поля (магнитной индукции)	B	Тесла $1T = kg \cdot A^{-1} \cdot s^2$	Гаусс $1Gs = cm^{-\frac{1}{2}} \cdot gm^{\frac{1}{2}} \cdot s^{-1}$	$\frac{10^4 \text{Gs}}{K_{\Delta e}} \cdot \frac{1}{T}$
		$1T = 4.64591656062066(12) \cdot 10^{-54} \cdot B_p^{SI}$	$1Gs = 4.64591656188837(12) \cdot 10^{-58} \cdot B_p^G$	
		$(B_p^{SI})_0 = \frac{\sqrt{(\alpha)_0} \cdot \hbar^{SI}}{(\ell_p^{SI})^2 \cdot e^{SI}} = 2.152428(48) \cdot 10^{53} \cdot T$ (По исходным данным [11])	$(B_p^G)_0 = \frac{\sqrt{c^G \cdot \hbar^G}}{(\ell_p^G)_0^2} = 2.152428(48) \cdot 10^{57} \cdot Gs$ (По исходным данным [11])	
		$(B_p^{SI})_1 = \frac{\sqrt{c^G \cdot \hbar^G}}{\ell_p^2} \cdot \frac{K_{\Delta e} \cdot T}{10^4 \cdot Gs} = 2.15242780827386(56) \cdot 10^{53} \cdot T$	$(B_p^G)_1 = B_p^{SI} \cdot \frac{10^4 \cdot Gs}{K_{\Delta e} \cdot T} = 2.15242780768654(56) \cdot 10^{57} \cdot Gs$	
		$B_p^{SI} = B_p^{PLTSI} \cdot (K_q^{LT-SI}) \cdot (K_M^{LT-SI})^{-1} = \frac{\sqrt{\alpha} \cdot \hbar^{SI}}{\ell_p^{SI^2} \cdot e^{SI}} = 2.15242780827386(56) \cdot 10^{53} \cdot T$	$B_p^G = B_p^{PLTG} \cdot (K_q^{LT-G}) \cdot (K_M^{LT-G})^{-1} = \frac{\sqrt{c^G \cdot \hbar^G}}{\ell_p^2} = 2.15242780768654(56) \cdot 10^{57} \cdot Gs$	
		$\frac{(B_p^{SI})_0 - B_p^{SI}}{u(B_p^{SI})_0} \cdot 100\% = 0.41\%$		
		$B_p^{PLTSI} = t_p^{SI^{-1}}$	$B_p^{PLTG} = c^G \cdot t_p^{G^{-1}}$	
		$B_p^{PLT} = t_p^{-1}$		
Единицы магнитного H поля (Напряженности магнитного поля)	H	$A \cdot m^{-1}$	Эрстед $0e = cm^{-\frac{1}{2}} \cdot gm^{\frac{1}{2}} \cdot s^{-1}$	$\frac{4 \cdot \pi \cdot K_{\Delta e} \cdot m \cdot 0e}{10^3 \cdot A}$
		$A \cdot m^{-1} = 4.645916563156092 \cdot 10^{-61} \cdot H_p^{SI}$	$0e = 3.6971029300851947 \cdot 10^{-59} \cdot H_p^G$	
		$(H_p^{SI})_0 = \frac{c^{SI} \cdot e^{SI}}{\sqrt{(\alpha)_0} \cdot (\ell_p^{SI})^2} = 2.152428(48) \cdot 10^{60} \cdot A \cdot m^{-1}$ (По исходным данным [11])	$(H_p^G)_0 = \frac{4 \cdot \pi \cdot \sqrt{c^G \cdot \hbar^G}}{(\ell_p^G)_0^2} = 2.704821(60) \cdot 10^{58} \cdot cm^{-\frac{1}{2}} \cdot gm^{\frac{1}{2}} \cdot s^{-1}$ (По исходным данным [11])	
		$(H_p^{SI})_1 = \frac{4 \cdot \pi \cdot \sqrt{c^G \cdot \hbar^G} \cdot 10^3 \cdot A}{\ell_p^2 \cdot 4 \cdot \pi \cdot K_{\Delta e} \cdot m \cdot 0e} = 2.15242780709922(56) \cdot 10^{60} \cdot A \cdot m^{-1}$	$(H_p^G)_1 = H_p^{SI} \cdot \frac{K_{\Delta e}}{10^3} \cdot \frac{4 \cdot \pi \cdot m \cdot 0e}{A} = 2.70482055520417(26) \cdot 10^{58} \cdot cm^{-\frac{1}{2}} \cdot gm^{\frac{1}{2}} \cdot s^{-1}$	
$H_p^{SI} = H_p^{PLTSI} \cdot (K_q^{LT-SI})^{-1} = \frac{c^{SI} \cdot e^{SI}}{\sqrt{\alpha} \cdot \ell_p^{SI^2}} = 2.15242780709922(56) \cdot 10^{60} \cdot A \cdot m^{-1}$	$H_p^G = H_p^{PLTG} \cdot (K_q^{LT-G})^{-1} = \frac{4 \cdot \pi \cdot \sqrt{c^G \cdot \hbar^G}}{\ell_p^2} = 2.70482055520417(70) \cdot 10^{58} \cdot cm^{-\frac{1}{2}} \cdot gm^{\frac{1}{2}} \cdot s^{-1}$			

Наименование	Обозн.	SI	G	$\frac{G}{KSI}$
		$\frac{(H_p^{SI})_0 - H_p^{SI}}{u(H_p^{SI})_0} \cdot 100\% = 0.37\%$		
		$H_p^{PLTSI} = c^{SI^3} \cdot \ell_p^{SI^{-1}} = 1.66706368055534(22) \cdot 10^{60} \cdot m^2 \cdot s^{-3}$	$H_p^{PLTG} = \frac{4 \cdot \pi \cdot c^{G^3} \cdot \ell_p^{G^{-1}}}{c^G} = 4 \cdot \pi \cdot c^{G^2} \cdot \ell_p^{G^{-1}} = 6.98781423233673(90) \cdot 10^{54} \cdot cm \cdot s^{-2}$	$\frac{4 \cdot \pi \cdot 10^4 \cdot cm^2}{c^G} \cdot \frac{m^2}{m^2}$
		$H_p^{PLT} = \ell_p^2 \cdot t_p^{-3}$		
Единицы магнитного момента	\vec{m}	$A \cdot m^2$	$erg/Gs = cm^2 \cdot gm^{\frac{1}{2}} \cdot s^{-1}$	$\frac{K_{\Delta e} \cdot 10^3 \cdot erg}{A \cdot m^2 \cdot Gs}$
		$A \cdot m^2 = 1.1003773673224535 \cdot 10^{44} \cdot \vec{m}_p^{SI}$	$erg/Gs = 1.1003773670221981 \cdot 10^{41} \cdot \vec{m}_p^G$	
		$(\vec{m}_p^{SI})_0 = \frac{(\ell_p^{SI})_0 \cdot c^{SI} \cdot e^{SI}}{\sqrt{(\alpha)_0}} = 9.08779(10) \cdot 10^{-45} \cdot A \cdot m^2$ (По исходным данным [11])	$(\vec{m}_p^G)_0 = (\ell_p^G)_0 \cdot \sqrt{c^G \cdot \hbar^G} = 9.08779(10) \cdot 10^{-42} \cdot erg/Gs$ (По исходным данным [11])	
		$(\vec{m}_p^{SI})_1 = \frac{\ell_p^G \cdot \sqrt{c^G \cdot \hbar^G} \cdot A \cdot m^2 \cdot Gs}{K_{\Delta e} \cdot 10^3 \cdot erg} = 9.08779142225815(12) \cdot 10^{-45} \cdot A \cdot m^2$	$(\vec{m}_p^G)_1 = \vec{m}_p^{SI} \cdot \frac{K_{\Delta e} \cdot 10^3 \cdot erg}{A \cdot m^2 \cdot Gs} = 9.08779142473790(12) \cdot 10^{-42} \cdot erg/Gs$	
		$\vec{m}_p^{SI} = \vec{m}_p^{PLTSI} \cdot (K_q^{LT-SI})^{-1} = \frac{\ell_p^{SI} \cdot c^{SI} \cdot e^{SI}}{\sqrt{\alpha}} = 9.08779142225815(12) \cdot 10^{-45} \cdot A \cdot m^2$	$\vec{m}_p^G = \vec{m}_p^{PLTG} \cdot (K_q^{LT-G})^{-1} = \frac{\ell_p^G \cdot \sqrt{c^G \cdot \hbar^G}}{10^{-42} \cdot erg/Gs} = 9.08779142473790(12) \cdot 10^{-42} \cdot erg/Gs$	
		$\frac{(\vec{m}_p^{SI})_0 - \vec{m}_p^{SI}}{u(\vec{m}_p^{SI})_0} \cdot 100\% = 1.42\%$		
		$\vec{m}_p^{PLTSI} = \ell_p^{SI^2} \cdot c^{SI^3} = 7.03852968566048(18) \cdot 10^{-45} \cdot m^5 \cdot s^{-3}$	$\vec{m}_p^{PLTG} = \ell_p^{G^2} \cdot c^{G^3} \cdot \frac{1}{c^G} = 2.34780078612267(61) \cdot 10^{-45} \cdot cm^4 \cdot s^{-2}$	
		$\vec{m}_p^{PLT} = \ell_p^5 \cdot t_p^{-3}$		
Магнетон Бора	μ_B	$(\mu_B^{SI})_0 = \frac{e \cdot \hbar}{2 \cdot M_e} = 9.2740100783(28) \cdot 10^{-24} \cdot A \cdot m^2$ (согласно [11])	$(\mu_B^G)_0 = \frac{\sqrt{\alpha \cdot \hbar^G \cdot c^G} \cdot \hbar^G}{2 \cdot M_e \cdot c^G} = 9.27401008090(70) \cdot 10^{-21} \cdot erg/Gs$ (По исходным данным [11])	$\frac{K_{\Delta e} \cdot 10^3 \cdot erg}{A \cdot m^2 \cdot Gs}$

Наименование	Обозн.	SI	G	$\frac{G}{K_{SI}}$
		$(\mu_B^{SI})_1 = \mu_B^G \cdot \frac{A \cdot m^2 \cdot Gs}{K_{\Delta e} \cdot 10^3 \cdot erg} =$ $= 9.2740100783126(18) \cdot 10^{-24} \cdot \frac{A \cdot m^2 \cdot Gs}{A \cdot m^2}$	$(\mu_B^G)_1 = \mu_B^{SI} \cdot \frac{K_{\Delta e} \cdot 10^3 \cdot erg}{A \cdot m^2 \cdot Gs} =$ $= 9.2740100808432(19)10^{-21} \cdot erg/Gs$	
		$\mu_B^{SI} = \mu_B^{PLTSI} \cdot (K_q^{LT-SI})^{-1} =$ $= \frac{e^{SI}}{2 \cdot M_e^{SI}} \cdot \hbar^{SI} =$ $= 9.2740100783126(18) \cdot 10^{-24} \cdot \frac{A \cdot m^2}{A \cdot m^2}$	$\mu_B^G = \mu_B^{PLTG} \cdot (K_q^{LT-G})^{-1} =$ $= \frac{\sqrt{\alpha}}{2 \cdot K_e^{rP}} \cdot \rho_p^G \cdot \sqrt{\hbar^G \cdot c^G} =$ $= 9.2740100808432(19) \cdot 10^{-21} \cdot cm^{\frac{3}{2}} \cdot gm^{\frac{1}{2}} \cdot s^{-1}$	
		$\frac{(\mu_B^{SI})_0 - \mu_B^{SI}}{u(\mu_B^{SI})_0} \cdot 100\% = 0.45\%$		
		$\mu_B^{PLTSI} = \frac{\sqrt{\alpha}}{2 \cdot K_e^{rP}} \cdot \rho_p^{SI^2} \cdot c^{SI^3} =$ $= 7.1827567566574(14) \cdot 10^{-24} \cdot \frac{m^5 \cdot s^{-3}}{m^5 \cdot s^{-3}}$	$\mu_B^{PLTG} = \frac{\sqrt{\alpha}}{2 \cdot K_e^{rP}} \cdot \rho_p^{G^2} \cdot c^{G^3} \cdot \frac{1}{c^G} =$ $= 2.3959097585628(46) \cdot 10^{-24} \cdot \frac{cm^4 \cdot s^{-2}}{cm^4 \cdot s^{-2}}$	$\frac{10^{10} \cdot cm^5}{c^G \cdot m^5}$
		$\mu_B^{PLT} = \frac{\sqrt{\alpha}}{2 \cdot K_e^{rP}} \cdot \rho_p^5 \cdot t_p^{-3}$		
Единицы магнитного потока	Φ_m	$1Wb = m^2 \cdot kg \cdot s^{-2} \cdot A^{-1}$	$Gs \cdot cm^2 = cm^{\frac{3}{2}} \cdot gm^{\frac{1}{2}} \cdot s^{-1}$	$\frac{10^8 \cdot Gs \cdot cm^2}{K_{\Delta e} \cdot Wb}$
		$1Wb =$ $= 1.7784905744634134 \cdot 10^{16} \cdot \Phi_{mP}^{SI}$	$Gs \cdot cm^2 =$ $= 1.778490574948703 \cdot 10^8 \cdot \Phi_{mP}^G$	
		$(\Phi_{mP}^{SI})_0 = \frac{\sqrt{(\alpha)_0} \cdot \hbar^{SI}}{e^{SI}} =$ $= 5.62274557065(42) \cdot 10^{-17} \cdot Wb$ (По исходным данным [11])	$(\Phi_{mP}^G)_0 = \sqrt{c^G \cdot \hbar^G} =$ $= 5.622745569111846 \cdot 10^{-9} \cdot Gs \cdot cm^2$ (По исходным данным [11])	
		$(\Phi_{mP}^{SI})_1 = \sqrt{c^G \cdot \hbar^G} \cdot \frac{K_{\Delta e} \cdot Wb}{10^8 \cdot Gs \cdot cm^2} =$ $= 5.622745570646101 \cdot 10^{-17} \cdot Wb$	$(\Phi_{mP}^G)_1 = \Phi_{mP}^{SI} \cdot \frac{10^8 \cdot Gs \cdot cm^2}{K_{\Delta e} \cdot Wb} =$ $= 5.622745569111847 \cdot 10^{-9} \cdot cm^{\frac{3}{2}} \cdot gm^{\frac{1}{2}} \cdot s^{-1}$	
		$\Phi_{mP}^{SI} = \Phi_{mP}^{PLTSI} \cdot (K_q^{LT-SI}) \cdot (K_M^{LT-SI})^{-1} =$ $\frac{\sqrt{\alpha} \cdot \hbar^{SI}}{e^{SI}} = 5.622745570646102 \cdot 10^{-17} \cdot Wb$	$\Phi_{mP}^G = \Phi_{mP}^{PLTG} \cdot K_q^{LT-G} / K_M^{LT-G} =$ $= \sqrt{c^G \cdot \hbar^G} = 5.622745569111846 \cdot 10^{-9} \cdot cm^{\frac{3}{2}} \cdot gm^{\frac{1}{2}} \cdot s^{-1}$	
		$\frac{(\Phi_{mP}^{SI})_0 - \Phi_{mP}^{SI}}{u(\Phi_{mP}^{SI})_0} \cdot 100\% = 0.93\%$		
		$\Phi_{mP}^{PLTSI} = \rho_p^{SI} \cdot c^{SI} =$ $= 4.8454110105569725 \cdot 10^{-27} \cdot m^2 \cdot s^{-1}$	$\Phi_{mP}^{PLTG} = (\rho_p^G \cdot c^G) \cdot c^G =$ $= 1.4526176768751387 \cdot 10^{-12} \cdot cm^3 \cdot s^{-2}$	$\frac{c^G \cdot cm^3}{m^2 \cdot s}$

Наименование	Обозн.	SI	G	$\frac{G}{K_{SI}}$	
		$\Phi_{mp}^{PLT} = \ell_p^2 \cdot t_p^{-1}$			
Квант магнитного потока	Φ_0	$(\Phi_0^{SI})_0 = \frac{\pi \cdot \hbar^{SI}}{e^{SI}} =$ $= 2.0678338484619290 \dots \cdot$ $10^{-15} \cdot Wb$ (согласно [5])	$(\Phi_0^G)_0 = \frac{\pi}{\sqrt{(\alpha)_0}} \cdot \sqrt{c^G \cdot \hbar^G} =$ $= 2.06783384790(16) \cdot$ $10^{-7} \cdot Gs \cdot cm^2$ (По исходным данным [11])	$\frac{10^8 \cdot Gs \cdot cm^2}{K_{\Delta e} \cdot Wb}$	
		$\Phi_0^{SI} =$ $= 36.77623009045947 \cdot \Phi_{mp}^{SI}$	$\Phi_0^G =$ $= 36.77623009045947 \cdot \Phi_{mp}^G$		
		$(\Phi_0^{SI})_1 =$ $= \frac{\pi}{\sqrt{\alpha}} \cdot \sqrt{c^G \cdot \hbar^G} \cdot \frac{K_{\Delta e} \cdot Wb}{10^8 \cdot Gs \cdot cm^2} =$ $= 2.0678338484619285 \cdot$ $10^{-15} \cdot Wb$	$(\Phi_0^G)_1 = \Phi_0^{SI} \cdot \frac{10^8 \cdot Gs \cdot cm^2}{K_{\Delta e} \cdot Wb} =$ $= 2.0678338478976880 \cdot$ $10^{-7} \cdot cm^{\frac{3}{2}} \cdot gm^{\frac{1}{2}} \cdot s^{-1}$		
		$\Phi_0^{SI} = \Phi_0^{PLTSI} \cdot (K_q^{LT-SI})$ $\cdot (K_M^{LT-SI})^{-1} =$ $= \frac{\pi \cdot \hbar^{SI}}{e^{SI}} = 2.0678338484619290 \cdot$ $10^{-15} \cdot Wb$	$\Phi_0^G = \Phi_0^{PLTG} \cdot (K_q^{LT-G}) \cdot (K_M^{LT-G})^{-1}$ $= \frac{\pi}{\sqrt{\alpha}} \cdot \sqrt{c^G \cdot \hbar^G} =$ $= 2.0678338478976874 \cdot$ $10^{-7} \cdot cm^{\frac{3}{2}} \cdot gm^{\frac{1}{2}} \cdot s^{-1}$		
		$(\Phi_0^{SI})_0 - \Phi_0^{SI} = 0$			
		$\Phi_0^{PLTSI} = \frac{\pi}{\sqrt{\alpha}} \cdot \ell_p^{SI} \cdot c^{SI} =$ $= 1.78195950207088(23) \cdot$ $10^{-25} \cdot m^2 \cdot s^{-1}$	$\Phi_0^{PLTG} = \frac{\pi}{\sqrt{\alpha}} \cdot (\ell_p^G \cdot c^G) \cdot c^G =$ $= 5.34218019182288(69) \cdot$ $10^{-11} \cdot cm^3 \cdot s^{-2}$		$c^G \cdot \frac{cm^3}{m^2 \cdot s}$
			$\Phi_0^{PLT} = \frac{\pi \cdot \ell_p^2}{\sqrt{\alpha} \cdot t_p}$		
Единицы электрического сопротивления	R	$\Omega = m^2 \cdot kg \cdot s^{-3} \cdot A^{-2}$	$s \cdot cm^{-1}$	$\frac{10^9 \cdot s}{K_{\Delta e}^2 \cdot c^G \cdot cm \cdot \Omega}$	
		$\Omega = 0.03335640950161154 \cdot R_p^{SI}$	$s \cdot cm^{-1} = 29979245800 \cdot R_p^G$		
		$(R_p^{SI})_0 = \frac{(\alpha)_0 \cdot \hbar^{SI}}{e^{SI2}} =$ $= 29.9792458164(45) \cdot \Omega$ (По исходным данным [11])	$(R_p^G)_0 = R_p^G$		
		$(R_p^{SI})_1 = R_p^G \cdot \frac{K_{\Delta e}^2 \cdot c^{G2} \cdot cm \cdot \Omega}{10^9 \cdot s} =$ $= 29.979245816360630 \cdot \Omega$ $(R_p^{SI})_2 = \frac{R_p^{SI}}{K_{\Delta e}^2} =$ $(= 29.979245800000005 \cdot \Omega =$ $= c^{SI} \cdot 10^{-7} \cdot \Omega \cdot s \cdot m^{-1})$	$(R_p^G)_1 =$ $= R_p^{SI} \cdot \frac{10^9 \cdot s}{K_{\Delta e}^2 \cdot c^{G2} \cdot cm \cdot \Omega} =$ $= 3.335640951981521 \cdot$ $10^{-11} \cdot s \cdot cm^{-1}$		
		$R_p^{SI} = R_p^{PLTSI} \cdot (K_M^{LT-SI})^{-1} \cdot (K_q^{LT-SI})^2$	$R_p^G =$ $= R_p^{PLTG} \cdot (K_M^{LT-G})^{-1} \cdot (K_q^{LT-G})^2$		

Наименование	Обозн.	SI	G	$\frac{G}{K_{SI}}$
		$= \frac{\alpha \cdot \hbar^{SI}}{e^{SI^2}} = 29.979245816360635 \cdot \frac{m^2 \cdot kg \cdot s^{-3} \cdot A^{-2}}{m^2 \cdot kg \cdot s^{-3} \cdot A^{-2}}$	$= c^{G^{-1}} = 3.33564095198152 \cdot 10^{-11} \cdot s \cdot cm^{-1}$	
		$\frac{(R_p^{SI})_0 - R_p^{SI}}{u(R_p^{SI})_0} \cdot 100\% = 0.87\%$		
		$R_p^{PLTSI} = c^{SI^{-1}} = 3.33564095198152 \cdot 10^{-9} \cdot s \cdot m^{-1}$	$R_p^{PLTG} = c^{G^{-1}} = 3.33564095198152 \cdot 10^{-11} \cdot s \cdot cm^{-1}$	$\frac{10^{-2} \cdot cm}{m}$
		$R_p^{PLT} = \ell_p^{-1} \cdot t_p^{-1}$		
Единицы удельного сопротивления	ρ	$\Omega \cdot m$	s	$\frac{10^9 \cdot s}{K_{\Delta e}^2 \cdot c^{G^2} \cdot cm \cdot \Omega}$
		$\Omega \cdot m = 2.063808410216411 \cdot \frac{10^{33} \cdot \rho_p^{SI}}{10^{43} \cdot t_p}$	$s = 1.8548584976148537 \cdot 10^{43} \cdot t_p$	
		$(\rho_p^{SI})_0 = \frac{(\alpha)_0 \cdot (\ell_p^{SI})_0 \cdot \hbar^{SI}}{e^{SI^2}} = 4.845411(54) \cdot 10^{-34} \cdot \Omega \cdot m$ (По исходным данным [11])	$(\rho_p^G)_0 = \rho_p^G = t_p^G$	
		$(\rho_p^{SI})_1 = \rho_p^G \cdot \frac{K_{\Delta e}^2 \cdot c^{G^2} \cdot cm \cdot \Omega}{10^9 \cdot s} = 4.84541101320127(63) \cdot 10^{-34} \cdot m^3 \cdot kg \cdot s^{-3} \cdot A^{-2}$	$(\rho_p^G)_1 = \rho_p^{SI} \cdot \frac{10^9 \cdot s}{K_{\Delta e}^2 \cdot c^{G^2} \cdot cm \cdot \Omega} = 5.39124683249904(70) \cdot 10^{-44} \cdot s$	
		$\rho_p^{SI} = \rho_p^{PLTSI} \cdot (K_M^{LT-SI})^{-1} \cdot (K_q^{LT-SI})^2 = \frac{\alpha \cdot t_p^{SI} \cdot c^{SI} \cdot \hbar^{SI}}{e^{SI^2}} = 4.84541101320127(63) \cdot 10^{-34} \cdot m^3 \cdot kg \cdot s^{-3} \cdot A^{-2}$	$\rho_p^G = \rho_p^{PLTG} \cdot (K_M^{LT-G})^{-1} \cdot (K_q^{LT-G})^2 = t_p^{PLTG} \cdot \frac{\ell_p^2 \cdot c^{G^4} \cdot \hbar^G}{\hbar^G \cdot c^G \cdot \ell_p^2 \cdot c^{G^3}} = t_p^G = 5.39124683249904(70) \cdot 10^{-44} \cdot s$	
		$\frac{(\rho_p^{SI})_0 - \rho_p^{SI}}{u(\rho_p^{SI})_0} \cdot 100\% = 0.02\%$		
		$\rho_p^{PLTSI} = t_p^{SI} = 5.39124683249904(70) \cdot 10^{-44} \cdot s$	$\rho_p^{PLTG} = t_p^G = 5.39124683249904(70) \cdot 10^{-44} \cdot s$	
		$\rho_p^{PLT} = t_p$		
Единицы электрической емкости	C	$F = s^4 \cdot A^2 \cdot m^{-2} \cdot kg^{-1}$	cm	$\frac{K_{\Delta e}^2 \cdot c^{G^2} \cdot cm}{10^9 \cdot F}$
		$F = 5.560725885456108 \cdot 10^{44} \cdot C_p^{SI}$	$cm = 6.187141964775024 \cdot 10^{32} \cdot \ell_p^G$	

Наименование	Обозн.	SI	G	$\frac{G}{KSI}$	
		$(C_P^{SI})_0 = (\ell_P^{SI})_0 \cdot \frac{(e^{SI})^2}{\hbar^{SI} \cdot (\alpha)_0 \cdot c^{SI}} =$ $= 1.798326(20) \cdot 10^{-45} \cdot F$ (По исходным данным [11])	$(C_P^G)_0 = (\ell_P^G)_0 = 1.616255(18) \cdot$ $10^{-33} \cdot cm$		
		$(C_P^{SI})_1 = C_P^G \cdot \frac{10^9 \cdot F}{K_{\Delta e}^2 \cdot c^{G^2} \cdot cm} =$ $= 1.79832637069104(23) \cdot$ $10^{-45} \cdot s^4 \cdot A^2 \cdot m^{-2} \cdot kg^{-1}$	$(C_P^G)_1 = C_P^G \cdot \frac{K_{\Delta e}^2 \cdot c^{G^2} \cdot cm}{10^9 \cdot F} =$ $= 1.61625513959960(21) \cdot$ $10^{-33} \cdot cm$		
		$C_P^{SI} = \ell_P^{SI} \cdot (K_q^{LT-SI})^{-2} \cdot K_M^{LT-SI} =$ $= \ell_P^{SI} \cdot \frac{(e^{SI})^2}{\hbar^{SI} \cdot \alpha \cdot c^{SI}} =$ $= 1.79832637069104(23) \cdot$ $10^{-45} \cdot s^4 \cdot A^2 \cdot m^{-2} \cdot kg^{-1}$	$C_P^G = C_P^{PLTG} \cdot (K_q^{LT-G})^{-2} \cdot K_M^{LT-G} =$ $= \ell_P^G \cdot \frac{\hbar^G \cdot c^G \cdot \ell_P^{G^2} \cdot c^{G^3}}{\ell_P^{G^2} \cdot c^{G^4} \cdot \hbar^G} = \ell_P^G =$ $= 1.61625513959960(21) \cdot$ $10^{-33} \cdot cm$		
		$\frac{(C_P^{SI})_0 - C_P^{SI}}{u(C_P^{SI})_0} \cdot 100\% = 1.9\%$			
		$C_P^{PLTSI} = \ell_P^{SI}$	$C_P^{PLTG} = \ell_P^G$	$\frac{cm}{10^2 \cdot m}$	
		$C_P^{PLT} = \ell_P$			
ЕДИНИЦЫ ИНДУКТИВНОСТИ		$H = m^2 \cdot kg \cdot s^{-2} \cdot A^{-2}$	$s^2 \cdot cm^{-1}$	$\frac{10^9 \cdot s^2}{K_{\Delta e}^2 \cdot c^{G^2} \cdot cm \cdot H}$	
		$H = 6.1871419613985 \cdot 10^{41} \cdot L_P^{SI} =$	$s^2 \cdot cm^{-1} =$ $= 5.5607258824214405 \cdot 10^{53} \cdot L_P^G$		
		$(L_P^{SI})_0 = (\ell_P^{SI})_0 \cdot \frac{(\alpha)_0 \cdot \hbar^{SI}}{c^{SI} \cdot e^{SI^2}} =$ $= 1.616255(18) \cdot 10^{-42} \cdot H$ (По исходным данным [11])	$(L_P^G)_0 = (\ell_P^G)_0 \cdot c^{G^{-2}} =$ $= 1.798326(20) \cdot 10^{-54} \cdot s^2 \cdot$ cm^{-1} (По исходным данным [11])		
		$(L_P^{SI})_1 = L_P^G \cdot \frac{K_{\Delta e}^2 \cdot c^{G^2} \cdot cm \cdot H}{10^9 \cdot s^2} =$ $= 1.61625514048164(23) \cdot 10^{-42} \cdot$ $m^2 \cdot kg \cdot s^{-2} \cdot A^{-2}$	$(L_P^G)_1 = L_P^G \cdot \frac{10^9 \cdot s^2}{K_{\Delta e}^2 \cdot c^{G^2} \cdot cm \cdot H} =$ $= 1.79832637167244(23) \cdot$ $10^{-54} \cdot s^2 \cdot cm^{-1}$		
		$L_P^{SI} = L_P^{PLTSI} \cdot (K_M^{LT-SI})^{-1} \cdot (K_q^{LT-SI})^2 =$ $= \ell_P^{SI} \cdot \frac{\alpha \cdot \hbar^{SI}}{c^{SI} \cdot e^{SI^2}} =$ $= 1.61625514048164(23) \cdot 10^{-42} \cdot$ $m^2 \cdot kg \cdot s^{-2} \cdot A^{-2}$	$L_P^G = L_P^{PLTG} \cdot \frac{\ell_P^{G^2} \cdot c^{G^4} \cdot \hbar^G}{\hbar^G \cdot c^G \cdot \ell_P^{G^2} \cdot c^{G^3}} =$ $= \ell_P^G \cdot c^{G^{-2}} =$ $= 1.79832637167244(23) \cdot$ $10^{-54} \cdot s^2 \cdot cm^{-1}$		
		$\frac{(L_P^{SI})_0 - L_P^{SI}}{u(L_P^{SI})_0} \cdot 100\% = 0.78\%$			
		$L_P^{PLTSI} = \ell_P^{SI} \cdot c^{SI^{-2}}$	$L_P^{PLTG} = \ell_P^G \cdot c^{G^{-2}}$		$\frac{cm}{10^2 \cdot m}$
	$L_P^{PLT} = \ell_P^{-1} \cdot t_P^2$				

Наименование	Обозн.	SI	G	$\frac{G}{K_{SI}}$
Постоянная Клитцинга	R_K	$(R_K)_0 = \frac{h^{SI}}{e^{SI \cdot 2}} =$ $= 25812.8074593045030... \cdot \Omega$ (согласно [11])	$(R_K^G)_0 = \frac{h^G}{(\alpha)_0 \cdot \hbar^G \cdot c^G} =$ $= \frac{h^G}{(\alpha)_0 \cdot c^G} =$ $= 2.87206216508(43) \cdot$ $10^{-8} \cdot s \cdot cm^{-1}$ (по исходным данным [11])	$10^9 \cdot s$ $K_{\Delta e}^2 \cdot c^{G^2} \cdot cm \cdot \Omega$
		$R_K^{SI} = \frac{2 \cdot \pi}{\alpha} \cdot R_p^{SI}$	$R_K^G = \frac{2 \cdot \pi}{\alpha} \cdot R_p^G$	
		$R_{K1}^{SI} = R_K^G \cdot \frac{K_{\Delta e}^2 \cdot c^{G^2} \cdot cm \cdot \Omega}{10^9 \cdot s} =$ $= 25812.8074593045000 \cdot$ $m^2 \cdot kg \cdot s^{-3} \cdot A^{-2}$	$R_{K1}^G = R_K^{SI} \cdot \frac{10^9 \cdot s}{K_{\Delta e}^2 \cdot c^{G^2} \cdot cm \cdot \Omega} =$ $= 2.87206216508226530 \cdot$ $10^{-8} \cdot s \cdot cm^{-1}$	
		$R_K^{SI} = R_K^{PLTSI} \cdot (K_M^{LT-SI})^{-1} \cdot (K_q^{LT-SI})^2 =$ $= h^{SI} \cdot e^{SI \cdot 2} =$ $= 25812.8074593045030... \cdot$ $m^2 \cdot kg \cdot s^{-3} \cdot A^{-2}$	$R_K^G = R_K^{PLTG} \cdot (K_M^{LT-G})^{-1} \cdot (K_q^{LT-G})^2 =$ $= 2 \cdot \pi \cdot c^{G-1} \cdot \alpha^{-1} =$ $= 2.87206216508226530 \cdot$ $10^{-8} \cdot s \cdot cm^{-1}$	
		$(R_K)_0 - R_K^{SI} = 0$		
		$R_K^{PLTSI} = 2 \cdot \pi \cdot c^{SI-1} \cdot \alpha^{-1} =$ $= 2.87206216508226530 \cdot$ $10^{-6} \cdot s \cdot m^{-1}$	$R_K^{PLTG} = 2 \cdot \pi \cdot c^{G-1} \cdot \alpha^{-1} =$ $= 2.87206216508226530 \cdot$ $10^{-8} \cdot s \cdot cm^{-1}$	
		$R_K^{PLT} = \frac{2 \cdot \pi \cdot t_p}{\alpha \cdot \ell_p}$		
Характеристическое сопротивление вакуума	Z_0	$(Z_0^{SI})_0 = \sqrt{\frac{\mu_0}{\epsilon_0}} =$ $= 376.730313668(57) \cdot \Omega$ (согласно [11])	$Z_0^G = \frac{4 \cdot \pi}{c^G}$	$10^9 \cdot s$ $K_{\Delta e}^2 \cdot c^{G^2} \cdot cm \cdot \Omega$
		$Z_0^{SI} = 4 \cdot \pi \cdot R_p^{SI}$	$Z_0^G = 4 \cdot \pi \cdot R_p^G$	
		$(Z_0^{SI})_1 = Z_0^G \cdot \frac{K_{\Delta e}^2 \cdot c^{G^2} \cdot cm \cdot \Omega}{10^9 \cdot s} =$ $= 376.73031366736440$	$(Z_0^G)_1 = Z_0^{SI} \cdot \frac{10^9 \cdot s}{K_{\Delta e}^2 \cdot c^{G^2} \cdot cm \cdot \Omega} =$ $= 4.1916900439033640 \cdot$ $10^{-10} \cdot s \cdot cm^{-1}$	
		$Z_0^{SI} = Z_0^{PLTSI} \cdot (K_M^{LT-SI})^{-1} \cdot (K_q^{LT-SI})^2 =$ $= 4 \cdot \pi \cdot \alpha \cdot \hbar^{SI} \cdot e^{SI \cdot 2} =$ $= 376.73031366736444 \cdot \Omega$	$Z_0^G = Z_0^{PLTG} = 4 \cdot \pi \cdot c^{G-1} =$ $= 4.1916900439033630 \cdot$ $10^{-10} \cdot s \cdot cm^{-1}$	
		$\frac{(Z_0^{SI})_0 - Z_0^{SI}}{u(Z_0^{SI})_0} \cdot 100\% = 1.12\%$		
		$Z_0^{PLTSI} = 4 \cdot \pi \cdot c^{SI-1} =$ $= 4.191690043903363 \cdot$ $10^{-8} \cdot s \cdot m^{-1}$	$Z_0^{PLTG} = 4 \cdot \pi \cdot c^{G-1} =$ $= 4.191690043903363 \cdot$ $10^{-10} \cdot s \cdot cm^{-1}$	

Наименование	Обозн.	SI	G	$\frac{G}{K_{SI}}$
$Z_0^{PLT} = 4 \cdot \pi \cdot t_p \cdot \ell_p^{-1}$				
Постоянная Дюжозефона	K_j	$(K_j)_0 = \frac{2 \cdot e}{h} =$ $= 4.83597848416983660 \dots \cdot$ $10^{14} \cdot \text{Hz} \cdot \text{V}^{-1}$ (согласно [11])	$(K_j^G)_0 = \frac{2 \cdot \sqrt{(\alpha)_0 \cdot \hbar^G \cdot c^G}}{h^G} =$ $= 1.44978987700(11) \cdot$ $10^{17} \cdot \text{Hz} \cdot \text{statV}^{-1}$ (по исходным данным [11])	$\frac{V}{10^8 \cdot \frac{\text{cm}}{\text{statV}} \cdot \frac{\text{s}}{\text{cm}} \cdot \frac{\text{cm}}{\text{statV}}}$
		$K_j^{SI} = \frac{\sqrt{\alpha}}{\pi \cdot t_p^{SI}} \cdot \frac{1}{U_p^{SI}} =$ $= 5.04363414371840(66) \cdot$ $10^{41} \cdot \frac{\text{Hz}}{U_p^{SI}}$	$K_j^G = \frac{\sqrt{\alpha}}{\pi \cdot t_p^G} \cdot \frac{1}{U_p^G} =$ $= 5.04363414371840(66) \cdot$ $10^{41} \cdot \frac{\text{Hz}}{U_p^G}$	
		$(K_j^{SI})_1 = \frac{\sqrt{\alpha}}{\pi} \cdot \sqrt{\frac{c^G}{\hbar^G}} \cdot \frac{10^8 \cdot \text{statV}}{K_{\Delta e} \cdot c^G \cdot \frac{\text{s}}{\text{cm}} \cdot \text{V}}$ $= 4.83597848416983660 \cdot$ $10^{14} \cdot \text{Hz} \cdot \text{V}^{-1}$	$(K_j^G)_1 = K_j^{SI} \cdot \frac{K_{\Delta e} \cdot c^G \cdot \frac{\text{s}}{\text{cm}} \cdot \text{V}}{10^8 \cdot \text{statV}}$ $= 1.4497898769999877 \cdot$ $10^{17} \cdot \text{Hz} \cdot \text{statV}^{-1}$	
		$K_j^{SI} = K_j^{PLT SI} \cdot (K_q^{LT-SI})^{-1} \cdot (K_M^{LT-SI})$ $= \frac{e^{SI}}{\pi \cdot \hbar^{SI}} =$ $= 4.83597848416983660 \cdot$ $10^{14} \cdot \text{Hz} \cdot \text{V}^{-1}$	$K_j^G = K_j^{PLT G} \cdot (K_q^{LT-G})^{-1} \cdot (K_M^{LT-G}) =$ $= \frac{\sqrt{\alpha}}{\pi} \cdot \sqrt{\frac{c^G}{\hbar^G}} =$ $= 1.4497898769999877 \cdot$ $10^{17} \cdot \text{Hz} \cdot \text{statV}^{-1}$	
		$(K_j)_0 - K_j^{SI} = 0$		
		$K_j^{PLT SI} = \frac{\sqrt{\alpha}}{\pi} \cdot \ell_p^{SI-1} \cdot c^{SI-1} =$ $= 5.61179981272222(73) \cdot$ $10^{24} \cdot \text{s} \cdot \text{m}^{-2}$	$K_j^{PLT G} = \frac{\sqrt{\alpha}}{\pi} \cdot \ell_p^{G-1} \cdot c^{G-1} =$ $= 5.61179981272222(73) \cdot$ $10^{20} \cdot \text{s} \cdot \text{cm}^{-2}$	
		$K_j^{PLT} = \frac{\sqrt{\alpha}}{\pi} \cdot t_p \cdot \ell_p^{-2}$		
Отношение заряда электрона к массе	$\frac{e}{M_e}$	$\left(\frac{e^{SI}}{M_e^{SI}}\right)_0 =$ $1.75882001076(53) \cdot 10^{11} \cdot \frac{C}{kg}$ (согласно [11])	$\left(\frac{e^G}{M_e^G}\right)_0 =$ $= 5.2728097435(17) \cdot 10^{17} \cdot \frac{Fr}{gm}$ (по исходным данным [11])	$\frac{kg \cdot Fr}{10^4 \cdot C \cdot gm}$
		$\left(\frac{e^{SI}}{M_e^{SI}}\right)_1 =$ $\frac{\rho_p^G \cdot c^G}{K_e^{rm}} \cdot \sqrt{\frac{\alpha \cdot c^G}{\hbar^G}} \cdot \frac{10^4}{K_{\Delta e} \cdot c^G} \cdot \frac{C \cdot gm}{kg \cdot Fr} =$ $= 1.7588200107628(34) \cdot 10^{11} \cdot \frac{C}{kg}$	$\left(\frac{e^G}{M_e^G}\right)_1 = \frac{e^{SI}}{M_e^{SI}} \cdot \frac{K_{\Delta e} \cdot c^G}{10^4} \cdot \frac{kg \cdot Fr}{C \cdot gm} =$ $= 5.2728097435004(10) \cdot$ $10^{17} \cdot \text{cm}^{\frac{3}{2}} \cdot \text{s}^{-1} \cdot \text{gm}^{-\frac{1}{2}}$	
		$\frac{e^{SI}}{M_e^{SI}} = \frac{\sqrt{\alpha}}{K_e^{rm}} \cdot (K_M^{LT-SI})^{-1} =$	$\frac{e^G}{M_e^G} = \frac{\sqrt{\alpha}}{K_e^{rm}} \cdot (K_M^{LT-G})^{-1} =$	

Наименование	Обозн.	SI	G	$\frac{G}{K_{SI}}$
		$= \frac{\alpha^2 \cdot c^{SI} \cdot e^{SI}}{4 \cdot \pi \cdot R_{\infty}^{SI} \cdot \hbar^{SI}} =$ $= 1.7588200107628(34) \cdot 10^{11} \cdot \frac{C}{kg}$	$= \frac{\ell_p^G \cdot c^G}{K_p^{rm}} \cdot \sqrt{\frac{\alpha \cdot c^G}{\hbar^G}} =$ $= 5.2728097435003(10) \cdot 10^{17} \cdot cm^{\frac{3}{2}} \cdot s^{-1} \cdot gm^{-\frac{1}{2}}$	
		$\frac{\left(\frac{e^{SI}}{M_e^{SI}}\right)_0 - \frac{e}{M_e}}{u\left(\frac{e^{SI}}{M_e^{SI}}\right)_0} \cdot 100\% = 0.53\%$		
		$\frac{e^{PLTSI}}{M_p^{PLTSI}} = \frac{\sqrt{\alpha}}{K_p^{rm}} =$ $= 2.0409821588991(39) \cdot 10^{21}$	$\frac{e^{PLTG}}{M_p^{PLTG}} = \frac{\sqrt{\alpha}}{K_p^{rm}} =$ $= 2.0409821588991(39) \cdot 10^{21}$	1
		$\frac{e^{PLT}}{M_e^{PLT}} = \frac{\sqrt{\alpha} \cdot t_p \cdot \ell_p^{-2}}{K_p^{rm}} = \frac{\sqrt{\alpha}}{K_p^{rm}} = 2.0409821588991(39) \cdot 10^{21}$		
Радиус Бора	a_0	$(a_0^{SI})_0 = \frac{\hbar}{M_p^{SI} \cdot c \cdot (\alpha)_0} =$ $= 5.29177210903(80) \cdot 10^{-11} \cdot m$ <p>(согласно [11])</p>	$(a_0^G)_0 = \frac{\hbar^G}{M_p^G \cdot c^G \cdot (\alpha)_0} =$ $= 5.29177210903(80) \cdot 10^{-9} \cdot cm$ <p>(согласно [11])</p>	$10^2 \frac{cm}{m}$
		$a_0^{SI} = a_0^{PLTSI} = \frac{\ell_p^{SI}}{K_p^{rm} \cdot \alpha}$	$a_0^G = a_0^{PLTG} = \frac{\ell_p^G}{K_p^{rm} \cdot \alpha}$	
		$\frac{(a_0^{SI})_0 - a_0^{SI}}{u(a_0^{SI})_0} \cdot 100\% = 0.55\%$		
		$a_0^{PLTSI} = \frac{\ell_p^{SI}}{K_p^{rm} \cdot \alpha} =$ $= 5.2917721090256(10) \cdot 10^{-11} \cdot m$	$a_0^{PLTG} = \frac{\ell_p^G}{K_p^{rm} \cdot \alpha} =$ $= 5.2917721090256(10) \cdot 10^{-9} \cdot cm$	
		$a_0^{PLT} = \frac{\ell_p}{K_p^{rm} \cdot \alpha} = 3.2740945283779(63) \cdot 10^{24} \cdot \ell_p$		
Единицы проводимости	G	$\text{Сименс } S = sec^3 \cdot A^2 \cdot m^{-2} \cdot kg^{-1}$	$cm \cdot s^{-1}$	$\frac{K_{\Delta e}^2 \cdot c^G \cdot cm}{10^9 \cdot s \cdot S}$
		$S = 29.97924581636063 \cdot G_p^{SI}$	$\frac{cm}{s} = 3.3356409519815204 \cdot 10^{-11} \cdot G_p^G$	
		$(G_p^{SI})_0 = \frac{e^{SI^2}}{(\alpha)_0 \cdot \hbar^{SI}} =$ $= 0.0333564095016(50) \cdot S$ <p>(по исходным данным [11])</p>	$(G_p^G)_0 = G_p^G = G_p^{PLTG} = c^G$	
		$(G_p^{SI})_1 = G_p^G \cdot \frac{10^9 \cdot s \cdot S}{K_{\Delta e}^2 \cdot c^G \cdot cm} =$ $= 0.03335640950161155 \cdot S$	$(G_p^G)_1 = G_p^{SI} \cdot \frac{K_{\Delta e}^2 \cdot c^G \cdot cm}{10^9 \cdot s \cdot S} =$ $= 29979245800 \cdot cm \cdot s^{-1} = c^G$	
		$G_p^{SI} = G_p^{PLTSI} \cdot K_M^{LT-SI} \cdot (K_q^{LT-SI})^{-2} =$	$G_p^G = G_p^{PLTG} = c^G$	

Наименование	Обозн.	SI	G	$\frac{G}{K_{SI}}$
		$= c^{SI} \cdot \frac{e^{SI^2}}{\alpha \cdot c^{SI} \cdot \hbar^{SI}} =$ $= 0.03335640950161154 \cdot S$		
		$\frac{(G_P^{SI})_0 - G_P^{SI}}{u(G_P^{SI})_0} \cdot 100\% = 0.23\%$		
		$G_P^{PLTSI} = c^{SI}$	$G_P^{PLTG} = c^G$	$\frac{cm}{10^2 \cdot \pi}$
		$G_P^{PLT} = \ell_P \cdot t_P^{-1}$		
Квант проводимости	G ₀	$(G_0)_0 = \frac{2 \cdot e^2}{h} = 7.748091729 \dots$ <p style="text-align: center;">· 10⁻⁵ · S (согласно [11])</p>	$(G_0^G)_0 = \frac{2 \cdot \alpha \cdot c^G \cdot \hbar^G}{h^G} = \frac{\alpha}{\pi} \cdot c^G$	$\frac{K_{\Delta e^2} \cdot c^{G^2} \cdot cm}{10^9 \cdot s \cdot S}$
		$G_0 = 2.3228194657729335 \cdot 10^{-3} \cdot G_P^{SI}$	$G_0^G = \frac{\alpha}{\pi} \cdot G_P^G$	
		$(G_0^{SI})_1 = G_0^G \cdot \frac{10^9 \cdot s \cdot S}{K_{\Delta e^2} \cdot c^{G^2} \cdot cm} =$ $= 7.748091729863654 \cdot 10^{-5} \cdot S$	$(G_0^G)_1 = G_0^{SI} \cdot \frac{K_{\Delta e^2} \cdot c^{G^2} \cdot cm}{10^9 \cdot s \cdot S} =$ $= 69636375.71343146 \cdot cm \cdot s^{-1}$	
		$G_0^{SI} = G_0^{PLTSI} \cdot K_M^{LT-SI} \cdot (K_q^{LT-SI})^{-2} =$ $= \frac{e^{SI^2}}{\pi \cdot \hbar^{SI}} =$ $= 7.748091729863652 \cdot 10^{-5} \cdot S$	$G_0^G = G_0^{PLTG} = \frac{\alpha}{\pi} \cdot c^G$	
		$(G_0)_0 - G_0^{SI} = 0$		
		$G_0^{PLTSI} = \frac{\alpha}{\pi} \cdot c^{SI} =$ $= 6.963637571343146 \cdot 10^5 \cdot m \cdot s^{-1}$	$G_0^{PLTG} = \frac{\alpha}{\pi} \cdot c^G =$ $= 6.963637571343146 \cdot 10^7 \cdot cm \cdot s^{-1}$	
Постоянная Ферми	G _F	$(G_F^{SI})_0 =$ $= \frac{1.1663787(6) \cdot (\hbar^{SI} \cdot c^{SI})^3}{GeV} =$ $= 1.43585103(74) \cdot 10^{-62} \cdot J \cdot m^3$ <p style="text-align: center;">Согласно [11]</p>	$(G_F^G)_0 = 1.43585103(74) \cdot$ $10^{-55} \cdot erg \cdot m^3$	$10^7 \cdot \frac{erg}{J}$
		$G_F^{PLTSI} = (G_F^{SI})_0 \cdot (K_M^{LT-SI})^{-1} =$ $= 9.5833019(49) \cdot 10^{-73} \cdot \frac{m^8}{s^4}$	$G_F^{PLTG} = 9.5833019(49) \cdot$ $10^{-57} \cdot \frac{cm^8}{s^4}$	$10^{16} \cdot \frac{cm^8}{m^8}$

Наименование	Обозн.	SI	G	$\frac{G}{KSI}$
		$G_F^{PLT} = \frac{G_F^{PLTSI}}{(\ell_p^{SI} \cdot c^{SI})^4} = 1.73857200(90) \cdot 10^{33} \cdot \frac{\ell_p^8}{t_p^4}$		
Эффективный заряд слабого взаимодействия для протона	g_F	$g_F^{SI} = \frac{2 \cdot (\pi \cdot G_F)^{\frac{1}{2}} \cdot M_{Pr} \cdot c}{\hbar} = 2.01977016(52) \cdot 10^{-15} \cdot \frac{kg^{\frac{1}{2}} \cdot m^{\frac{3}{2}}}{s}$	$g_F^G = g_F^{PLTG} \cdot \frac{\sqrt{\hbar^{PLTG} \cdot c^G}}{\ell_p^G \cdot c^G} = 6.3870741(17) \cdot 10^{-11} \cdot \frac{gm^{\frac{1}{2}} \cdot cm^{\frac{3}{2}}}{s}$	$\sqrt{10^{-9} \cdot \frac{gm \cdot cm^3}{kg \cdot m^3}}$
		$g_F^{PLTSI} = \frac{2 \cdot (\pi \cdot G_F^{PLTSI})^{\frac{1}{2}} \cdot M_{Pr}^{PLTSI} \cdot c^{SI}}{\hbar^{PLTSI}} = 1.65007941(43) \cdot 10^{-20} \cdot \frac{m^3}{s^2}$	$g_F^{PLTG} = \frac{2 \cdot (\pi \cdot G_F^{PLTG})^{\frac{1}{2}} \cdot M_{Pr}^{PLTG} \cdot c^G}{\hbar^{PLTG}} = 1.65007941(43) \cdot 10^{-14} \cdot \frac{cm^3}{s^2}$	$10^6 \cdot \frac{cm^3}{m^3}$
		$g_F^{PLT} = \frac{2 \cdot (\pi \cdot G_F^{PLT})^{\frac{1}{2}} \cdot K_{Pr}^{cm} \cdot \frac{\ell_p^3}{t_p^2} \cdot c^{PLT}}{\hbar^{PLT}} = 0.0113593510(29) \cdot \frac{\ell_p^3}{t_p^2}$		
Постоянная Больцмана	k	$(k^{SI})_0 = 1.380649 \cdot 10^{-23} \cdot J/K$ Согласно [5]	$(k^G)_0 = 1.380649 \cdot 10^{-16} \cdot erg/K$	$10^7 \cdot \frac{erg}{J}$
		$k^{SI} = 7.05823863628079 \cdot 10^{-33} \cdot \frac{E_p^{SI}}{K}$	$k^G = 7.05823863628079 \cdot 10^{-33} \cdot \frac{E_p^G}{K}$	
		$k^{PLTSI} = (k^{SI})_0 \cdot K_M^{LT-SI} = 9.2148669340205(24) \cdot 10^{-34} \cdot \frac{m^5}{K \cdot s^4} = 7.05823863628079(92) \cdot 10^{-33} \cdot \frac{\ell_p^{SI} \cdot c^{SI^4}}{K}$	$k^{PLTG} = (k^G)_0 \cdot K_M^{LT-G} = 9.2148669340205(24) \cdot 10^{-24} \cdot \frac{cm^5}{K \cdot s^4} = 7.05823863628079(92) \cdot 10^{-33} \cdot \frac{\ell_p^G \cdot c^{G^4}}{K}$	$10^{10} \cdot \frac{cm^5}{m^5}$
		$k^{PLT} = \frac{k^{PLTSI}}{\ell_p^{SI} \cdot c^{SI^4}} = 7.05823863628079(92) \cdot 10^{-33} \cdot \frac{\ell_p^5}{K \cdot t_p^4}$		
Планковская температура	T_p	$(T_p^{SI})_0 = \frac{1}{(k^{SI})_0} \cdot \sqrt{\frac{\hbar^{SI} \cdot c^{SI}}{(G_N^{SI})_0}} = 1.416784(23) \cdot 10^{32} \cdot K$ (по исходным данным [11])		
		$T_p^{SI} = T_p^{PLTSI} = T_p^{PLT} = \frac{1}{k^{PLTSI}} \cdot \sqrt{\frac{\hbar^{PLTSI} \cdot c^{SI^5}}{G_N^{PLTSI}}} = \frac{1}{k^{PLTSI}} \cdot \ell_p^{SI} \cdot c^{SI^4} = \frac{\ell_p^5}{k^{PLT} \cdot t_p^4} = 1.416784061195941(18) \cdot 10^{32} \cdot K$		
		$\frac{(T_p^{SI})_0 - T_p^{SI}}{u(T_p^{SI})_0} \cdot 100\% = 0.27\%$		

Из приведенных в Таблице 1 данных следует, что все пять систем единиц связаны между собой однозначным и точным соответствием.

При этом расчетные значения имеют отклонения от рекомендуемых CODATE [11] значений не более 7.74% их стандартной неопределенности.

То есть исходные данные и результаты расчетов, полученных в одной системе единиц, могут быть использованы в другой без потери точности вычислений.

Так, например, геоцентрическая гравитационная постоянная Земли согласно данным МАС 2016 года [15] имеет значение $GM_E = 3.986004356(8) \cdot 10^{14} \cdot m^3 \cdot s^{-2}$. Используя переводной коэффициент массы K_M^{LT-SI} получаем значение массы Земли

$$M_E = GM_E / K_M^{LT-SI} = 5.97216755(12) \cdot 10^{24} \cdot kg,$$

что на 4 порядка точнее значения массы Земли, представленного в этом же документе, но рассчитанного с использованием рекомендуемого CODATE [11] значения гравитационной постоянной Ньютона, а отклонение от значения МАС $M_E = 5.9722(6) \cdot 10^{24} \cdot kg$ составляет 5.4% его стандартной неопределенности.

Формы электромагнитных уравнений

В Таблице 2 приведены уравнения поля электрического смещения D и напряженности магнитного поля H, макроскопические формы уравнений Максвелла и уравнения силы Лоренца в зависимости от значений ϵ_0 , μ_0 и констант рационализации, приведенных в Таблице 1 с учетом соотношений [12]

Таблица 2.

Значения

Система	ϵ_0	μ_0	Уравнения поля электрического смещения D и напряженности магнитного поля H		
			Макроскопические формы уравнений Максвелла		
			Уравнения силы Лоренца		
			Вид уравнений равнений		
G	1	1	+		$D = E + 4 \cdot \pi \cdot P; H = c^2 \cdot B - 4 \cdot \pi \cdot M$
				+	$\nabla \cdot D = 4 \cdot \pi \cdot \rho; \nabla \times H = \frac{4 \cdot \pi}{c} \cdot J + \frac{1}{c} \cdot \frac{\partial D}{\partial t}; \nabla \times E + \frac{1}{c} \cdot \frac{\partial B}{\partial t} = 0;$ $\nabla \cdot B = 0$
					+

Система	ϵ_0	μ_0	Уравнения поля электрического смещения D и напряженности магнитного поля H		
			Макроскопические формы уравнений Максвелла		
			Уравнения силы Лоренца		
			Вид уравнений равнений		
PLTG	1	1	+		$D = E + 4 \cdot \pi \cdot P; H = c^2 \cdot B - 4 \cdot \pi \cdot M$
				+	$\nabla \cdot D = 4 \cdot \pi \cdot \rho; \nabla \times H = \frac{4 \cdot \pi}{c} \cdot J + \frac{1}{c} \cdot \frac{\partial D}{\partial t}; \nabla \times E + \frac{1}{c} \cdot \frac{\partial B}{\partial t} = 0;$ $\nabla \cdot B = 0$
				+	$F = q(E + \frac{v}{c} \times B)$
PLT	1	$\frac{1}{c^2}$	+		$D = E + 4 \cdot \pi \cdot P; H = c^2 \cdot B - 4 \cdot \pi \cdot M$
				+	$\nabla \cdot D = 4 \cdot \pi \cdot \rho; \nabla \times H = 4 \cdot \pi \cdot J + \frac{\partial D}{\partial t}; \nabla \times E + \frac{\partial B}{\partial t} = 0; \nabla \cdot B = 0$
				+	$F = q(E + v \times B)$
PLTSI	$\frac{1}{4\pi}$	$\frac{4 \cdot \pi}{c^2}$	+		$D = \frac{1}{4\pi} \cdot E + P; H = \frac{c^2}{4 \cdot \pi} \cdot B - M$
				+	$\nabla \cdot D = \rho; \nabla \times H = J + \frac{\partial D}{\partial t}; \nabla \times E + \frac{\partial B}{\partial t} = 0; \nabla \cdot B = 0$
				+	$F = q(E + v \times B)$
SI	ϵ_0^{SI}	μ_0^{SI}	+		$D = \epsilon_0^{SI} \cdot E + P; H = \frac{1}{\mu_0^{SI}} \cdot B - M$
				+	$\nabla \cdot D = \rho; \nabla \times H = J + \frac{\partial D}{\partial t}; \nabla \times E + \frac{\partial B}{\partial t} = 0; \nabla \cdot B = 0$
				+	$F = q(E + v \times B)$
					$\mu_0^{SI} = 4 \cdot \pi \cdot K_{\Delta e}^2 \cdot 10^{-7} \cdot N \cdot A^{-2}$
					$\epsilon_0^{SI} = 10^7 \cdot F \cdot m \cdot (4 \cdot \pi \cdot c^{SI2} \cdot K_{\Delta e}^2 \cdot s^2)^{-1}$

Классификация основных констант

Важно отметить, что если для SI определяющими константами являются частота перехода сверхтонкого расщепления Cs-133 $\Delta\nu_{Cz}$, скорость света в вакууме, постоянная Планка, элементарный заряд e и постоянная Больцмана (другие определяющие константы SI вне предметного поля настоящей статьи), для G частота перехода сверхтонкого расщепления Cs-133 $\Delta\nu_{Cz}$, скорость света в вакууме, постоянная Планка, постоянная тонкой структуры и постоянная Больцмана, то для **PLT**, **PLTSI** и **PLTG** – планковская длина и скорость света.

Согласно классификации [8] основные единицы и физические постоянные можно отнести к одному из трех классов: безразмерные постоянные (А), независимые размерные постоянные (С), производные (все оставшиеся) размерные постоянные (В). Т.е. имеет место отношение (постоянная класса В) = (постоянная или комбинация постоянных класса А) х (постоянная или комбинация постоянных класса С).

В Таблице 3 представлена классификация основных постоянных и единиц измерения, представленных в статье систем единиц.

Таблица 3.

Классификация основных постоянных и единиц измерения

Наименование физических постоянных и основных единиц	Классы				
	SI	PLT SI	PLT	PLTG	G
Эталонная частота $\Delta\nu_{Cs}$	C	C	C	C	C
Единица времени $1 s = 9192631770/\Delta\nu_{Cs}$ $t_p = \ell_p/c$	B	B	B	B	B
Скорость света в вакууме $c = 299792458 \cdot m/s = 29979245800 \cdot c \cdot m/s = \ell_p/t_p$	C	C	C	C	C
Единица пространственной протяженности $1 m = (c/299792458) \cdot s$; $1 cm = m/100$; $\ell_p = 1.61625513959960(21) \cdot 10^{-35} \cdot m = 1.61625513959960(21) \cdot 10^{-33} \cdot cm$	B	C	C	C	B
Постоянная Планка $h = 6.62607015 \cdot 10^{-34} \cdot m^2 \cdot kg \cdot s^{-1}$; $h = 2 \cdot \pi \cdot \ell_p^2 \cdot c^3$	C	B	B	B	C
Постоянная Больцмана $k = 1.380649 \cdot 10^{-23} \cdot J/K$; $k = 7.05823863628079(92) \cdot 10^{-33} \cdot \ell_p \cdot c^4/K$	C	B	B	B	C
Единица массы Килограмм (kg) $1 kg = \left(\frac{h}{6.62607015 \cdot 10^{-34}} \right) \cdot m^{-2} \cdot s$ $1 gm = kg/1000$ $M_p = \frac{h}{2 \cdot \pi \cdot \ell_p \cdot c}$; $M_p = \ell_p^3 \cdot t_p^{-2} = \ell_p \cdot c^2$	B	B	B	B	B
Элементарный заряд $e = 1.602176634 \cdot 10^{-19} \cdot C$; $e = \sqrt{\alpha \cdot \hbar \cdot c}$; $e = \sqrt{\alpha} \cdot \ell_p \cdot c^2$	C	B	B	B	B
Единицы электрического тока $1 A = \frac{e}{1.602176634 \cdot 10^{-19} \cdot s}$ $Fr/s = cm^{3/2} \cdot gm^{1/2} \cdot s^{-2}$	B	B	B	B	B

Наименование физических постоянных и основных единиц	Классы				
	SI	PLTSI	PLT	PLTG	G
$I_P = \frac{e}{\sqrt{\alpha} \cdot t_P}; I_P = \frac{\sqrt{\hbar \cdot c}}{t_P}; I_P = \ell_P^3 \cdot t_P^{-3} = c^3$					
Гравитационная постоянная $G_N = \frac{\ell_P^2 \cdot c^3}{\hbar}; G_N = 1$	B	A	A	A	B
Диэлектрическая проницаемость вакуума $\varepsilon_0 = \frac{1}{4 \cdot \pi} \cdot \frac{e^2}{\hbar \cdot \alpha \cdot c}; \varepsilon_0 = \frac{1}{4 \cdot \pi}; \varepsilon_0 = 1$	B	A	A	A	A
Постоянная Кулона $k_C = \frac{1}{4 \cdot \pi \cdot \varepsilon_0}; k_C = 1$	B	A	A	A	A
Постоянная тонкой структуры, безразмерные константы связи калибровочного взаимодействия $\alpha = \left(\frac{e}{q_P}\right)^2 = \frac{e^2}{4 \cdot \pi \cdot \varepsilon_0 \cdot \hbar \cdot c}; \alpha = \frac{g^2}{4 \cdot \pi \cdot \hbar \cdot c}$	A	A	A	A	A
Постоянная массы покоя элементарной частицы (отношение массы элементарной частицы к планковской массе либо отношение планковской длины к сокращенной комптоновской длине волны элементарной частицы) $K_{ep}^{rm} = \frac{M_{ep}^{rm}}{M_P} = \frac{\ell_P}{\lambda_{c,ep}}$	A	A	A	A	A

Роль скорости света в определении основных констант

В статье [7] автор предложил обсуждение фундаментальных физических констант начать с несколько неожиданного вопроса: «что изменилось бы в окружающем нас мире, если бы скорость света была иной, чем на самом деле, скажем, на десять порядков большей т.е. $3 \cdot 10^{20}$ см/с?». И полагая при этом неизменными значения Постоянной планка, элементарного электрического заряда, массы электрона и протона и проанализировав уравнения связи фундаментальных взаимодействий приходит к выводу, что как при увеличении скорости света, так и при ее уменьшении мир изменился бы радикально и многие физические процессы и тем более жизнь в нем была бы невозможна.

Но давайте включимся в эту «игру» с позиции систем PLT, PLTSI и PLTG. Начнем с того, что постоянная Планка, при увеличении скорости света на порядок, увеличится на 3 порядка (обозначения изменённых значений в SI пометим точкой):

$$\hbar^{SI} = h^{SI} \cdot \frac{\ell_P^2 \cdot \dot{c}^3}{\ell_P^2 \cdot c^3} = h^{SI} \cdot 10^{30}$$

Планковская масса и планковский заряд и, соответственно, масса элементарных частиц и элементарный заряд, эффективный заряд слабого взаимодействия для протона и эффективные заряды прочих взаимодействий – на 2 порядка

$$\begin{aligned} M_P^{SI} &= M_P^{SI} \cdot \frac{\ell_P \cdot \dot{c}^2}{\ell_P \cdot c^2} = M_P^{SI} \cdot 10^{20} \\ q_P^{SI} &= q_P^{SI} \cdot \frac{\ell_P \cdot \dot{c}^2}{\ell_P \cdot c^2} = q_P^{SI} \cdot 10^{20} \\ g_W^{SI} &= g_W^{SI} \cdot \frac{\ell_P \cdot \dot{c}^2}{\ell_P \cdot c^2} = g_W^{SI} \cdot 10^{20} \\ g_s^{SI} &= g_s^{SI} \cdot \frac{\ell_P \cdot \dot{c}^2}{\ell_P \cdot c^2} = g_s^{SI} \cdot 10^{20} \end{aligned}$$

Постоянная Ферми – на 40 порядков

$$G_F^{SI} = G_F^{SI} \cdot \frac{\ell_P^4 \cdot \dot{c}^4}{\ell_P^4 \cdot c^4} = G_F^{SI} \cdot 10^{40}$$

но при этом, в силу приведенного выше масштабирования, не изменятся безразмерные константы взаимодействий ($\alpha, \alpha_s, \alpha_G$), как квадрат отношения эффективных зарядов к планковскому заряду, а также константа слабого взаимодействия (в частности, для протона)

$$\begin{aligned} \alpha_W &= \left(\frac{G_F^{PLT}}{\hbar^{PLT} \cdot c^{PLT}} \right)^2 \cdot \left(\frac{\hbar^{PLT}}{K_{Pr}^{rm} \cdot \ell_P \cdot c^{PLT^3}} \right)^{-4} = \\ &= \left(\frac{1.73857200 \cdot 10^{33} \cdot \frac{\ell_P^8}{t_P^4}}{\frac{\ell_P^6}{t_P^4}} \right)^2 \cdot \left(\frac{\ell_P^5 \cdot t_P^3}{t_P^3 \cdot 7.68514818 \cdot 10^{-20} \cdot \ell_P^4} \right)^{-4} = \\ &= 1.02682675 \cdot 10^{-5} \end{aligned}$$

и планковская температура

$$\begin{aligned} T_P^{PLT} &= \frac{1}{k^{PLT}} \cdot \sqrt{\frac{\hbar^{PLT} \cdot c^{PLT^5}}{G_N^{PLT}}} = \frac{\ell_P^5}{k^{PLT} \cdot t_P^4} = \\ &= \frac{7.05823863628079(92) \cdot 10^{-33} \cdot \frac{\ell_P^5 \cdot t_P^4}{K \cdot t_P^4}}{1.416784061195941(18) \cdot 10^{32} \cdot K} \end{aligned}$$

Не изменятся константы, имеющие размерность пространственной протяженности, как инвариантные к скорости света:
постоянная Ридберга:

$$R_{\infty} = \frac{\alpha^2 \cdot K_e^{rm}}{4 \cdot \pi \cdot \ell_p}$$

томсоновское сечение рассеяния фотонов свободными электронами:

$$\sigma_T = \frac{8 \cdot \pi \cdot \alpha \cdot \ell_p}{3 \cdot K_e^{rm}}$$

рэлеевское нерезонансное рассеяние света атомами:

$$\sigma_R = \frac{\alpha^2 \cdot \ell_p^2}{(K_e^{rm})^2}$$

Боровский радиус:

$$a_0 = \frac{\ell_p}{K_e^{rm} \cdot \alpha}$$

Этот перечень можно продолжать, главное – сохранятся отношения зарядов и масс элементарных частиц и уравнения связи продолжат работать. Изменяются частоты при сохранении спектральных полос, изменятся энергии взаимодействий.

Для полноты картины посмотрим на этот мир глазами метролога. Поскольку постоянная Ридберга не зависит от скорости света длина волны для частоты перехода сверхтонкого расщепления Cs 133 не изменится, но частота $\Delta \dot{\nu}_{Cz} = \dot{c} / \lambda_{\nu_{Cz}}$ будет на 10 порядков выше. То есть наш метролог определит 1 секунду согласно известной формуле [5]:

$$1 \dot{s} = \frac{9192631770}{\Delta \dot{\nu}_{Cz}} = \frac{s}{10^{10}}$$

Длину в один метр он определит $\dot{m} = (\dot{c} / 299792458) \cdot \dot{s}$, т.е. $\dot{m} = m$.
Массу в один кг он определит по известной формуле

$$kg = \left(\frac{\dot{h}}{6.62607015 \cdot 10^{-34}} \right) \cdot \dot{m}^{-2} \cdot \dot{s}$$

Соответственно ($1 \cdot kg = 10^{20} \cdot kg$)

Заряд в один кулон

$$\dot{C} = \frac{\dot{e}}{1.602176634 \cdot 10^{-19}} = \frac{\sqrt{\alpha} \cdot q_P^{SI}}{1.602176634 \cdot 10^{-19}} = C \cdot 10^{20}$$

Таким образом, изменятся все определяющие константы и единицы измерений кроме единиц длины.

Но с точки зрения метрологии все эти величины останутся неизменными, как и уравнения связи законов физики, т.е. даже учебники переписывать не придется.

В концепции переменной скорости света (ПСС или VSL) считается, что c в некоторых случаях может не быть константой. В частности, автор [13] полагает, что после Большого взрыва перед фазовым переходом от газа кварков к нуклонам свет распространялся более чем на 32 порядка быстрее сегодняшнего значения, что позволяет решить проблему горизонта и ряд других проблем. Но успех дальнейшего развития теории автор связывает с выбором системы единиц, в которой изменение других констант было бы связано с изменяющейся скоростью света. Системы единиц PLT, PLTSI, PLTG – возможные кандидаты на эту роль.

Роль Планковского заряда в определении констант взаимодействия

Вернемся к нашему миру и скорости света.

Все безразмерные константы взаимодействий определяются отношением эффективного заряда частиц, участвующих во взаимодействии, к произведению $\hbar \cdot c$. Ниже приведены эти же отношения в системе PLT:

Гравитационного:

$$\alpha_G = G_N \cdot \frac{M_{Pr}^2}{\hbar \cdot c} = \frac{(K_{Pr}^{rm} \cdot \ell_P^3 \cdot t_P^{-2})^2}{(\ell_P^5 \cdot t_P^{-3}) \cdot (\ell_P \cdot t_P)} = \frac{(K_{Pr}^{rm} \cdot q_P^{PLT})^2}{q_P^{PLT^2}} = K_{Pr}^{rm^2}$$

Электромагнитного:

$$\alpha = \frac{e^2}{4 \cdot \pi \cdot \varepsilon_0 \cdot \hbar \cdot c} = \frac{(\sqrt{\alpha} \cdot \ell_P^3 \cdot t_P^{-2})^2}{(\ell_P^5 \cdot t_P^{-3}) \cdot (\ell_P \cdot t_P)} = \frac{(\sqrt{\alpha} \cdot q_P^{PLT})^2}{q_P^{PLT^2}} = \alpha$$

Сильного взаимодействия на уровне адронов:

$$\alpha_s = \frac{g_{N\pi}^2}{4 \cdot \pi \cdot \hbar \cdot c} = \frac{g_{N\pi}^{PLT^2}}{4 \cdot \pi \cdot (\ell_P^5 \cdot t_P^{-3}) \cdot (\ell_P \cdot t_P)} = \frac{g_{N\pi}^{PLT^2}}{4 \cdot \pi \cdot q_P^{PLT^2}} \approx 14.6$$

Для кварков в квантовой хромодинамике

$$\alpha_{sq} = \frac{g_{qg}^2}{4 \cdot \pi \cdot \hbar \cdot c} = \frac{g_{qg}^{PLT^2}}{4 \cdot \pi \cdot \ell_p^6 \cdot t_p^{-4}} = \frac{g_{qg}^{PLT^2}}{4 \cdot \pi \cdot q_p^{PLT^2}} < 1$$

И даже для слабого взаимодействия, в частности для протона:

$$\alpha_W = \frac{4 \cdot \pi \cdot G_F \cdot M_{Pr}^2 \cdot c^2}{\hbar^2} = \frac{g_F^2}{4 \cdot \pi \cdot \hbar \cdot c} = \frac{\left(0.0113593510(29) \cdot \frac{\ell_p^3}{t_p^2}\right)^2}{4 \cdot \pi \cdot \ell_p^6 \cdot t_p^{-4}} = 1.027 \cdot 10^{-5}$$

Таким образом допустимо предположить, что величина эффективного заряда по отношению к планковскому и определяет константу взаимодействия.

Величина планковского заряда любой природы имеет значение $\ell_p \cdot c^{PLT^2}$, т.е. для эффективных зарядов допустима модель, связанная с пространственно-временным процессом с предельной скоростью течения равной скорости света в вакууме.

Для того, чтобы такие процессы, имеющие одинаковую размерность, отличались качественно пространство с ними связанное должно отличаться хотя бы одним ортогональным измерением. То есть PLT косвенно указывает на наличие в метрике нашего пространства скрытых измерений. Тогда возможно формирование многомерной модели процесса, эквивалентного истинно элементарной частице, из которой, по соображениям размерности, можно выделить фрагмент, эквивалентный эффективному заряду размерности $L^3 T^{-2}$ соответствующего взаимодействия. Энергия частицы, имеющей массу покоя, связана с частотой волны де Бройля соотношением $E = \hbar \cdot \omega$ [9], где ω трактуется также, как частота вращения амплитуды вероятности. Но частота, ω может быть и частотой протекания многомерного процесса, эквивалентного истинно элементарной частице. Вероятно, такой подход может быть применим, как к не имеющим массу покоя частицам, таким как фотон

$E = \hbar \cdot \omega = \omega \cdot \ell_p^2 \cdot c^3$, так и к частицам, имеющим массу покоя

$$\begin{aligned} E &= m \cdot c^2 = K_{ep}^{rm} \cdot \ell_p^3 \cdot t_p^{-2} \cdot \ell_p^2 \cdot t_p^{-2} = \\ &= (K_{ep}^{rm} \cdot \omega_p) \cdot \ell_p^2 \cdot c^3 = \omega \cdot \ell_p^2 \cdot c^3, \end{aligned}$$

где $\omega_p = t_p^{-1}$ – планковская угловая частота.

Известна зависимость констант фундаментальных взаимодействий от энергии взаимодействия и сближения их значений при

приближении к планковским энергиям [9]. Но с учетом вышеизложенного допустимо предположить, что изменения эффективных зарядов связаны с топологией соответствующего пространства и релятивистской деформацией области локализации частицы, и соответственно, изменением параметров эквивалентного многомерного процесса. То есть изменяются не константы взаимодействия, а величины эффективных зарядов.

Не исключено, что система PLT применима и для решения одной из десяти Проблем Стандартной Модели – поиске структуры фундаментальных частиц.

Выводы

1. Планковская LT система единиц, построенная на основе кинематической системы единиц Р.О. ди Бартини является полноценной системой единиц и в любом из трех представленных вариантов (PLT, PLTSI, PLTG) может быть использована для производства научных и инженерно-технических расчетов с применением приведенных в статье форм основных уравнений.

2. Представленные переводные коэффициенты между PLT и SI, PLT и Гауссовой системой, а также уточненные переводные коэффициенты между электромагнитными величинами SI и Гауссовой системой позволяют исходные данные и результаты расчетов, полученных в одной системе, использовать в другой без потери точности вычислений.

3. Постоянная Планка в системах PLT, PLTSI, PLTG является не фундаментальной, а производной константой.

4. Переводной коэффициент значения массы между системами PLT, PLTSI, PLTG и SI и Гауссовой системой эквивалентен гравитационной постоянной Ньютона, то есть допустимо применение полученного не экспериментальным путем значения гравитационной постоянной Ньютона в значении $G_N = 6.6743009512342(17) \cdot 10^{-11} \cdot m^3 \cdot s^{-2} \cdot kg^{-1}$.

Список литературы:

1. ГОСТ Р 34100.3-2017 / Руководство ИСО / МЭК 98–3:2008 Неопределенность измерения. Часть 3. Руководство по выражению неопределенности измерения. – Москва Стандартинформ, 2018. – С. 9, 10, 18.
2. ди Бартини Р.О. Соотношения между физическими величинами. Проблемы теории гравитации и элементарных частиц. – М.: Атомиздат, 1966. – С. 249–266.
3. Измайлов В.П., Карагиоз О.В., Пархомов А.Г. Исследование вариаций результатов измерений гравитационной постоянной // Физическая Мысль России.–1999. – №1/2. – С. 20–26.

4. Максвелл Дж. К. Трактат об электричестве и магнетизме : в 2-х томах / пер. Б.М. Болоотовского и др. ; под ред. д-ра физ.-мат. наук М.Л. Левина – Т. 1. – М.: Наука, 1989. – 852.
5. Международная система единиц (SI). – М.: Росстандарт, 2019. – 100 с.
6. Никоненко К.Л. К вопросу оценки точности значений фундаментальных физических констант // Вопросы технических и физико-математических наук в свете современных исследований. Сб. ст. по материалам LIX междунар. науч.-практ. конф. – №1 (50). – Новосибирск: Изд.ООО» СибАК, 2023. – С. 26–59.
7. Окунь Л.Б. Фундаментальные константы физики // Успехи физических наук. – 1991. – Т. 161. – № 9. – С.177–194.
8. Томилин К.А. Фундаментальные физические постоянные в историческом и методическом аспектах. – М.: Физматлит, 2006. – 368 с.
9. Фейнман Р., Лейтон Р., Сэндс М. Фейнмановские лекции по физике / пер. с англ. издание 4. – Т. 3. – Излучение. Волны. Кванты. – К.: Эдиториал УРСС.
10. Яворский Б.М., Детлаф А.А., Лебедев А.К. Справочник по физике. – 8-е изд., перераб. и испр. – М.: ООО «Издательство Оникс*»: ООО «Издательство «Мир и Образование», 2006. – 1056 с.
11. CODATA Internationally recommended values of the Fundamental Physical Constants [Электронный ресурс]. – Режим доступа: <https://physics.nist.gov/cuu/Constants/index.html> (дата обращения 10.12.2023).
12. Jackson J.D. Classical Electrodynamics (англ.). 3rd ed. New York: Wiley, 1999. P. 775–784.
13. Magueijo J. New varying speed of light theories // Reports on Progress in Physics. – 2003. – Т. 66. – № 11. – P. 2025. – doi:10.1088/0034-4885/66/11/R04.arXiv:astro-ph/0305457 (дата обращения 10.12.2023 г.).
14. Qing Li. Chao Xue. Jian-Ping Liu. Jun-Fei Wu. Shan-Qing Yang. Cheng-Gang Shao. Li-Di Quan. Wen-Hai Tan. Liang-Cheng Tu. Qi Liu. Hao Xu. Lin-Xia Liu. Qing-Lan Wang. Zhong-Kun Hu. Ze-Bing Zhou. Peng-Shun Luo. Shu-Chao Wu. Vadim Milyukov & Jun Luo. Measurements of the gravitational constant using two independent methods // Nature. – 2018. – Vol. 560. – P. 582–588. [Электронный ресурс]. – Режим доступа: <https://www.nature.com/articles/s41586-018-0431-5> (дата обращения 10.12.2023).
15. Selected Astronomical Constants. – 2016. – Wayback Machine (archive.org) [Электронный ресурс]. – Режим доступа: https://web.archive.org/web/20160215143441/http://asa.usno.navy.mil/static/files/2016/Astronomical_Constants_2016.pdf (дата обращения 10.12.2023).

**НАУЧНЫЙ ФОРУМ:
ТЕХНИЧЕСКИЕ И ФИЗИКО-МАТЕМАТИЧЕСКИЕ НАУКИ**

*Сборник статей по материалам LXIX международной
научно-практической конференции*

№ 1 (69)
Январь 2024 г.

В авторской редакции

Подписано в печать 11.01.24. Формат бумаги 60x84/16.
Бумага офсет №1. Гарнитура Times. Печать цифровая.
Усл. печ. л. 5,625. Тираж 550 экз.

Издательство «МЦНО»
123098, г. Москва, ул. Маршала Василевского, дом 5, корпус 1, к. 74
E-mail: tech@nauchforum.ru

Отпечатано в полном соответствии с качеством предоставленного
оригинал-макета в типографии «Allprint»
630004, г. Новосибирск, Вокзальная магистраль, 1



**НАУЧНЫЙ
ФОРУМ**
nauchforum.ru