



НАУЧНЫЙ  
ФОРУМ  
nauchforum.ru

ISSN: 2542-2162

№8(144)

НАУЧНЫЙ ЖУРНАЛ

# СТУДЕНЧЕСКИЙ ФОРУМ



Г. МОСКВА



*Электронный научный журнал*

# СТУДЕНЧЕСКИЙ ФОРУМ

№ 8 (144)  
Февраль 2021 г.

Издается с февраля 2017 года

Москва  
2021

УДК 08  
ББК 94  
С88

Председатель редколлегии:

**Лебедева Надежда Анатольевна** – доктор философии в области культурологии, профессор философии Международной кадровой академии, г. Киев, член Евразийской Академии Телевидения и Радио.

Редакционная коллегия:

**Арестова Инесса Юрьевна** – канд. биол. наук, доц. кафедры биоэкологии и химии факультета естественнонаучного образования ФГБОУ ВО «Чувашский государственный педагогический университет им. И.Я. Яковлева», Россия, г. Чебоксары;

**Ахмеднабиев Расул Магомедович** – канд. техн. наук, доц. кафедры строительных материалов Полтавского инженерно-строительного института, Украина, г. Полтава;

**Бахарева Ольга Александровна** – канд. юрид. наук, доц. кафедры гражданского процесса ФГБОУ ВО «Саратовская государственная юридическая академия», Россия, г. Саратов;

**Бектанова Айгуль Карибаевна** – канд. полит. наук, доц. кафедры философии Кыргызско-Российского Славянского университета им. Б.Н. Ельцина, Кыргызская Республика, г. Бишкек;

**Волков Владимир Петрович** – канд. мед. наук, рецензент АНС «СибАК»;

**Елисеев Дмитрий Викторович** – канд. техн. наук, доцент, начальник методологического отдела ООО "Лаборатория институционального проектного инжиниринга";

**Комарова Оксана Викторовна** – канд. экон. наук, доц. доц. кафедры политической экономии ФГБОУ ВО "Уральский государственный экономический университет", Россия, г. Екатеринбург;

**Лебедева Надежда Анатольевна** – д-р филос. наук, проф. Международной кадровой академии, чл. Евразийской Академии Телевидения и Радио, Украина, г. Киев;

**Маршалов Олег Викторович** – канд. техн. наук, начальник учебного отдела филиала ФГАОУ ВО "Южно-Уральский государственный университет" (НИУ), Россия, г. Златоуст;

**Орехова Татьяна Федоровна** – д-р пед. наук, проф. ВАК, зав. Кафедрой педагогики ФГБОУ ВО «Магнитогорский государственный технический университет им. Г.И. Носова», Россия, г. Магнитогорск;

**Самойленко Ирина Сергеевна** – канд. экон. наук, доц. кафедры рекламы, связей с общественностью и дизайна Российского Экономического Университета им. Г.В. Плеханова, Россия, г. Москва;

**Сафонов Максим Анатольевич** – д-р биол. наук, доц., зав. кафедрой общей биологии, экологии и методики обучения биологии ФГБОУ ВО "Оренбургский государственный педагогический университет", Россия, г. Оренбург;

**С88 Студенческий форум:** научный журнал. – № 8(144). М., Изд. «МЦНО», 2021. – 64 с. – Электрон. версия. печ. публ. – <https://nauchforum.ru/journal/stud/144>

Электронный научный журнал «Студенческий форум» отражает результаты научных исследований, проведенных представителями различных школ и направлений современной науки.

Данное издание будет полезно магистрам, студентам, исследователям и всем интересующимся актуальным состоянием и тенденциями развития современной науки.

ISSN 2542-2162

ББК 94  
© «МЦНО», 2021 г.

## **Оглавление**

<b>Рубрика «Биология»</b>	<b>5</b>
ЭКОЛОГИЧЕСКАЯ ОЦЕНКА АНТРОПОГЕННОГО ВОЗДЕЙСТВИЯ ОБЪЕКТОВ ПХГ НА ОКРУЖАЮЩУЮ СРЕДУ Липская Анастасия Михайловна Еськова Мая Дмитриевна	5
ФАКТОРЫ, ВЛИЯЮЩИЕ НА ЧИСЛЕННОСТЬ ПОПУЛЯЦИИ ЛОСЯ Танин Дмитрий Андреевич Спасик Светлана Евгеньевна	7
<b>Рубрика «Медицина и фармацевтика»</b>	<b>10</b>
ЛАПАРОСКОПИЧЕСКИЕ ВМЕШАТЕЛЬСТВА ПРИ ОСТРОЙ СПАЕЧНОЙ КИШЕЧНОЙ НЕПРОХОДИМОСТИ. АНАЛИЗ КЛИНИЧЕСКОГО СЛУЧАЯ Каримова Ольга Юрьевна Гаврилова Арина Игоревна Фуныгин Максим Сергеевич	10
ГЕПАРИН-ИНДУЦИРОВАННАЯ ТРОМБОЦИТОПЕНИЯ Новиков Анатолий Андреевич Корякин Егор Сергеевич Паламаренко Мария Александровна Соколова Елизавета Сергеевна	13
ВОЗМОЖНЫЕ МЕХАНИЗМЫ ВОЗДЕЙСТВИЯ ВИРУСА SARS-COV-2 НА НЕРВНУЮ СИСТЕМУ Ханмухометов Фаиль Оразмухаметович	16
<b>Рубрика «Психология»</b>	<b>18</b>
ПРОФЕССИОНАЛЬНАЯ САМОРЕАЛИЗАЦИЯ ПЕДАГОГОВ Мишугис-Бекер Григорий Сергеевич	18
<b>Рубрика «Технические науки»</b>	<b>21</b>
ИССЛЕДОВАНИЕ И АНАЛИЗ ПРОЦЕССА ОБСЛУЖИВАНИЯ ПОЖАРНЫХ РУКАВОВ И ПОВЫШЕНИЕ ЕГО ЭФФЕКТИВНОСТИ ПУТЕМ РАЗРАБОТКИ И ВНЕДРЕНИЯ ИННОВАЦИОННОГО ОБОРУДОВАНИЯ В ПОЖАРНЫХ ЧАСТЯХ Г. ХАНТЫ-МАНСИЙСКА Афонькин Денис Алексеевич	21
СВЕРХВЫСОКООБОРОТНЫЙ ИНДУКТОРНЫЙ ДВИГАТЕЛЬ С ПРЯМЫМ ПУСКОМ Гареев Айдар Назирович Вавилов Вячеслав Евгеньевич	26
МОДЕЛЬ АВТОМАТИЗИРОВАННОЙ СИСТЕМЫ КОНТРОЛЯ ИСПОЛНЕНИЯ ДОКУМЕНТОВ НА ПРЕДПРИЯТИИ Энес Ахмед Зюлфикар	29
<b>Рубрика «Филология»</b>	<b>31</b>
ТАЙНА ЖИЗНИ И ИСКУССТВА В РАССКАЗЕ В.М. ШУКШИНА «СОЛНЦЕ, СТАРИК И ДЕВУШКА» Мубаракوف Муса Бахадирович Ибрахимова Шахноза Шавкатовна Алламуратова Гульсанем Жалгасбаевна	31

ИНТЕРПРЕТАЦИОННЫЕ МОДЕЛИ ТЕАТРАЛЬНОЙ ЖУРНАЛИСТИКИ В СОВРЕМЕННЫХ БЕЛОРУССКИХ СРЕДСТВАХ МАССОВОЙ ИНФОРМАЦИИ Танана Елизавета Владимировна Локтевич Екатерина Вячеславовна	34
<b>Рубрика «Философия»</b>	<b>39</b>
ЛОГИЧЕСКИЙ ЭМПИРИЗМ: ВЗГЛЯД НА ИСТОРИЮ, КРИТИКУ, СОВРЕМЕННОСТЬ Прилежаев Илья Романович Чумаков Сергей Александрович	39
<b>Рубрика «Экономика»</b>	<b>41</b>
ПРОБЛЕМЫ И ПЕРСПЕКТИВЫ КРЕДИТНОГО РЫНКА СОВРЕМЕННОЙ РОССИИ Антипова Дарья Михайловна	41
ОЦЕНКА РЫНОЧНОЙ СТОИМОСТИ КВАРТИРЫ Варганова Юлия Валерьевна Миндибаев Радик Абдулхаевич	45
ЕДИНАЯ ИНФОРМАЦИОННАЯ СИСТЕМА В СФЕРЕ ЗАКУПОК: ИННОВАЦИИ И ОПТИМИЗАЦИЯ РАБОТЫ В СООТВЕТСТВИИ С 44-ФЗ Зиброва Анастасия Дмитриевна	47
ПРОБЛЕМЫ СОВРЕМЕННОГО БУХГАЛТЕРСКОГО УЧЕТА Каричева Рената Михтаровна	50
<b>Рубрика «Юриспруденция»</b>	<b>53</b>
ПРОБЛЕМЫ РЕАЛИЗАЦИИ СУДЕБНОЙ ЗАЩИТЫ ПРАВ И СВОБОД ЧЕЛОВЕКА И ГРАЖДАНИНА В РОССИЙСКОЙ ФЕДЕРАЦИИ Мауль Александр Викторович	53
ОХРАННОЕ ОБЯЗАТЕЛЬСТВО НА ОБЪЕКТ КУЛЬТУРНОГО НАСЛЕДИЯ Мауль Максим Викторович	56
О ФРАНЧАЙЗИНГЕ В РОССИЙСКОЙ ФЕДЕРАЦИИ Садовина Юлия Витальевна Глотов Сергей Александрович	59
ЦЕЛЕСООБРАЗНОСТЬ ИСПОЛЬЗОВАНИЯ ТОЛЬКО ЦИФРОВЫХ ДОКУМЕНТОВ Шульц Инна Николаевна	62

## РУБРИКА «БИОЛОГИЯ»

### ЭКОЛОГИЧЕСКАЯ ОЦЕНКА АНТРОПОГЕННОГО ВОЗДЕЙСТВИЯ ОБЪЕКТОВ ПХГ НА ОКРУЖАЮЩУЮ СРЕДУ

*Липская Анастасия Михайловна*

*магистрант,*

*Российский государственный аграрный заочный университет,  
РФ, г. Балашиха*

*Еськова Мая Дмитриевна*

*научный руководитель, профессор,*

*Российский государственный аграрный заочный университет,  
РФ, г. Балашиха*

**Аннотация.** В данной статье рассматриваются главные основы подземных хранилищ газа, эксплуатируемых на территории России. Которые были созданы для функционирования природно-техногенные систем: геологическая среда промышленные объекты жилищные сооружения, характеризующиеся взаимозависимостью всех составляющих. Сформированная таким образом система оказывает влияние на характер протекания всех природных, геологических, геодинамических, экзо динамических и атмосферных процессов, определяющих формирование экологической обстановки.

**Ключевые слова:** подземное хранилище газа (ПХГ), Единая система газоснабжения (ЕСГ), Московского управления подземного хранения газа (МУПХГ), Синтетические поверхностно-активные вещества (СПАВ).

Россия является главным поставщиком газа за рубеж.

Получаемый в РФ естественный газ поступает в главные газопроводы, соединенные в общую концепцию обеспечения газом (ЕСГ) РФ. ЕСГ гарантирует постоянный период поставки газа от скважины вплоть до окончательного потребителя.

В транспорте газа применяются 213 компрессионных станций с совокупной мощностью газоперекачивающих аппаратов 42,4 миллионов. кВт.

Они созданы для стратегических запасов природного газа и резерва оперативного использования. Находящиеся под землей хранилища (ПХГ) являются обязательной частью единой системы газоснабжения России и находятся в главных районах использования газа.

Применение ПХГ дает возможность координировать сезонную скачкообразность пользования газа, уменьшать предельные перегрузки в ЕСГ. Сеть ПХГ гарантирует в отопительный период до 20% поставок газа отечественным потребителям, а в дни резких похолоданий это количество может превышать и 35%.

Для этого на ПХГ используются: комплекс диагностической магнитоимпульсной аппаратуры, технология зондирования прискваженной зоны на основе модифицированных ядерных методов, технология контроля герметичности ПХГ методом межскважинной сейсмической томографии.

Таким образом, целью работы является оценка влияния технологии ПХГ на окружающую среду и предложений по снижению выбросов природного газа в атмосферу.

Методологической основой послужили следующие методы: системный анализ картографический, математическое моделирование, инструментальные.

При этом широко использовались как результаты собственных натуральных исследований, так и данные фондовых источников Московского управления подземного хранения газа (МУПХГ).

По данным исследовательской работы были получены результаты, по которым сделаны следующие выводы:

1. Основными загрязняющими атмосферный воздух веществами являются оксиды азота (..%), оксид углерода, и метан.

2. Выбросы в атмосферу снижаются в течение 10 лет прежде всего в связи с уменьшением объема закачиваемого и выдаваемого газа и с уменьшением числа одновременно работающих газо-поршневых компрессоров.

3. Выбросы оксида азота требуют особого внимания в связи с тем, что его среднегодовое содержание в атмосфере превышает ПДК.

5. Ливнево-талые сточные воды МУПХГ являются источником загрязнения водоемов в основном железом, нефтепродуктами и синтетическими ПАВ.

6. Высокую потенциальную опасность представляют пластовые сточные воды, отделяемые от газа при его подготовке.

Они имеют минерализацию 130 г/л и содержат в большом количестве взвешенные вещества - метанол, СПАВ, тяжелые металлы, нефтепродукты и другие вещества.

### Список литературы:

1. Агдамов Р.И., Бехерев М.М., Заляев И.А. и др. Автоматизированные испытания в авиастроении. — М.: Машиностроение, 1989. — 232 с.
2. Акимов В.А., Лесных В.В., Радаев Н.Н. Основы анализа и управления риском в природной и техногенной сферах. — М.: Деловой экспресс, 2004а. — 352 с.
3. Акимов В.А., Лесных В.В., Радаев Н.Н. Риски в природе, техносфере, обществе и экономике. — М.: Деловой экспресс, 2006. — 352 с.
4. Акимов В.А., Лесных В.В., Тимофеева Т.Б. Проблема выбора оптимальной структуры национальной системы возмещения ущерба от природных и техногенных чрезвычайных ситуаций.
5. Аكوпова Г.С., Гладкая Н.Г. Эмиссия парниковых газов от газотранспортной системы ОАО «Газпром» // Газовая промышленность, 2005. № 10. С. 77—79.
6. Алиев Р.А., Белоусов В.Д., Немудров А.Г., Юфин В.А., Яковлев Е.И. (Ред.). Трубопроводный транспорт нефти и газа. — М.: Недра, 1978. — 407 с.
7. Алиев Р.А., Брусиловский А.П., Дзеба О.Г. Термодинамический и гидравлический расчеты течения однофазного флюида в магистральном трубопроводе // ЭИ. Сер. Транспорт и хранение нефти и нефтепродуктов. — М.: ВНИИОЭНГ, 1986 а. № 7. С. 13-16.
8. Алиев Р.А., Брусиловский А.И., Дзеба О.Г. Определение упругости паров сложных углеводородных систем // ЭИ. Сер.

## ФАКТОРЫ, ВЛИЯЮЩИЕ НА ЧИСЛЕННОСТЬ ПОПУЛЯЦИИ ЛОСЯ

**Танин Дмитрий Андреевич**

ФГОУ ВПО Российский государственный аграрный заочный университет,  
РФ, г. Москва

**Спасик Светлана Евгеньевна**

научный руководитель, доцент,  
ФГОУ ВПО Российский государственный аграрный заочный университет,  
РФ, г. Москва

**Аннотация.** В данной статье рассматривается вопрос численности популяции лося на территории охотничьего хозяйства. Численность популяции есть её важнейший параметр. Знание численности животных необходимо для решения многих задач их охраны и рационального использования. Одной из основных задач охотничьего хозяйства является доведение численности охотничьих животных до оптимальной и поддержание её на этом уровне.

**Ключевые слова:** динамика численности, популяция, абиотический фактор, биотический фактор, лимитирующий фактор.

Одними из основных объектов охотничьей фауны являются копытные – лось (*Alces alces*) и кабан (*Sus Scrofa*). Лось представляет значительную хозяйственную и научную ценность. В настоящее время лось распространен необычайно широко. Очень часто лось является одним из основных видов, определяющих общее направление ведения охотничьего хозяйства.

Учет численности лося на территории Российской Федерации проводится давно. Полученные сведения о численности лося на больших территориях часто носят ориентировочный характер, но наглядно отражают тенденцию популяции – идёт ли её увеличение, сокращение или она остается постоянной.

Объясняя динамику численности лося, многие авторы выделяют две основные гипотезы. Сторонники первой гипотезы полагают, что многолетние колебания численности животных вызваны глобальными изменениями климата и сукцессиями растительности, и проявляются с интервалом от 5 до 120 лет [А.А. Данилкин, 2001]. Согласно второй гипотезе, основной фактор, определяющий численность копытных в России за последние 50 лет, имеет «антропогенно-хищнический» характер, то есть утверждается, что динамика численности парнокопытных может быть описана в терминах обобщенной модели «хищник – жертва».

Выяснение механизмов динамики численности и роли факторов среды обитания диких охотничье-промысловых животных издавна являлась важной проблемой популяционных экологических исследований [Наумов, 1967; Козло, 1983]. Динамика численности лося и факторы, воздействующие на популяцию вида, изучены недостаточно, хотя многими авторами приводится весомый фактический материал по численности популяции вида, питанию, влиянию климатических условий, хищников, болезней [Юргенсон, 1935; Жирнов, 1967; Язан, 1963; Тимофеева, 1974; Филонов, 1983; Козло, 1983; Ломанов, 1987]. В ряде работ показана тесная связь динамики численности лося с изменением растительности под влиянием деятельности человека [Кириков, 1966; Херувимов, 1969; Тимофеева, 1974; Козло, 1983, Глушков, 1985].

Тимофеева, проанализировав динамику численности различных популяций лося за последние два с половиной века, отметила, что она претерпела серьезные колебания, которые увеличивались от столетия к столетию. Значительное влияние на популяцию лося, по её мнению, оказывает антропогенный фактор, который заключается в увеличении «пресса охоты» и в изменении условий обитания. Она отмечала, что за последние 200 лет роль этого фактора настолько возросла, что он стал одним из ведущих в регуляции численности вида.



Многие авторы отмечают, что численность лося подвержена также естественным циклическим колебаниям продолжительностью 14–18 лет и 60–80 лет, связанным с изменением количества и качества предпочитаемых кормов, в свою очередь зависящих от колебаний погодных-климатических условий (главным образом осадков) и сукцессионной смены растительного покрова.

Авторский коллектив Рожков Ю.В., Проняев А.В., Пискунов О.Д., Овсюкова Н.Э., Давыдов А.В., Рожкова Л.В. [2001] отметил, что изменение численности лося по годам можно объяснить с позиций двух противоборствующих гипотез: «трофической» и «гастрономической». Первая гипотеза утверждает, что климатические изменения провоцируют изменения кормности угодий, а угодья в свою очередь приводят к изменениям численности. Вторая гипотеза утверждает, что определяющий фактор, влияющий на динамику численности лося - охота (браконьерство) и хищники. Первая гипотеза [Ломанов, 1992, 1995, 2000], опирается на работы Максимова (1984) и к давним исследованиям Чижевского [1976].

Жизнь животных протекает под воздействием бесконечного разнообразия условий окружающей среды. Климат, рельеф, растительность, зараженность гельминтами, характер и интенсивность хозяйственной деятельности человека – всё это влияет на численность зверей, обитающих в данной местности. В связи с этим численность животных не есть величина постоянная, она всё время находится в динамике, вместе с ней изменяется и запас охотничьих животных. Однако решающую роль играют, как правило, один-два главных, или лимитирующих фактора, которые и определяют как общий многолетний уровень численности вида, так и темпы его воспроизводства. Устранение действия лимитирующих факторов является важнейшей задачей при грамотном ведении охотничьего хозяйства.

В современной экологии факторы, ответственные за регулярные изменения численности животных, принято делить на две группы: факторы, не зависящие от плотности популяции, и факторы, зависящие от нее.

Анализируя литературные источники, можно отметить, что авторы из множества факторов выделяют 2-3 фактора, влияющих на население лося на конкретной территории.

Целью работы являлось установление факторов, влияющие на динамику численности лося на исследуемой территории и определение мероприятий, направленных на сохранение численности лося на оптимальном уровне на исследуемой территории.

Объектом исследования в данной работе являлся лось европейский (*A. alces alces* Linnaeus).

Для этого были использованы статистические данные, собственные наблюдения.

По результатам исследовательской работы были сделаны следующие выводы:

1. На динамику населения лося на исследуемой территории влияют факторы, зависящие от плотности населения: биотические факторы, антропогенное влияние.

2. Для сохранения численности лося на оптимальном уровне необходимо:

- проводить комплекс биотехнических и охотхозяйственных мероприятий;
- не допускать перенаселения территорий;
- удерживать оптимальную плотность лося на рекомендуемом уровне (с целью рационального использования запасов естественных кормов и избежания дополнительных расходов для подкормки зимой большого количества животных).

- уменьшить фактор беспокойства. На территории охотхозяйств необходимо определять зоны охраны природных ресурсов- «зоны покоя».

### Список литературы:

1. Данилкин А.А. Олени (*Cervidae*) / (Млекопитающие России и сопредельных регионов). М.: ГЕОС, 1999. 600 с.
2. Жирнов Л.В. Миграции лосей в европейской части СССР. // Биология и промысел лося.- Вып. 3.- М.- 1967.
3. Кнорре Е.П. Экология лося./Тр. Печоро-Илыч. заповедника. Сыктывкар, вып. 7, 1959.

4. Козло П.Г. Эколого-морфологический анализ популяции лося. / Минск. Наука и техника. 1983. 215 с.
5. Ломанов И.К. Факторы, влияющие на распределение лося в Центральном экономическом районе // Биологические основы охраны и воспроизводства биологических ресурсов. М., 1987. С. 54-57.
6. Ломанов И.К. Закономерности динамики численности и размещения населения лося в Европейской части России. М.: изд-во ЦНИЛ, 1995, 60 с.
7. Максимов А.А. Многолетние колебания численности животных. их причины и прогноз. Монография. — Новосибирск: Наука, 1984. — 252 с.
8. Насимович А.А. Используемая лосем территория. /Биология и промысел лося. М.; Вып. 2. 1965.
9. Наумов Н.П. Структура популяций и динамика численности наземных позвоночных // Зоологический журнал. — 1967. — Т. 46, № 10. — С. 1470-1486.
10. Перовский М.Д., Численность диких животных.-Охота и охотничье хозяйство. М.: 1970.
11. Рожков Ю.И., Проняев А.В., Пискунов О.Д., Овсяюкова Н.Э., Давыдов А.В., Рожкова Л.В. Лось. Популяционно-биологический анализ лицензионной информации. М.: 2001.-263.
12. Тимофеева Е.К. Лось. - Ленинград: Издательство Ленинградского университета, 1974.
13. Филонов К.П. Лось, М.: Лес. пром., 1983. 247 с.
14. Херувимов В.Д. Лось.-Центрально-Черноземное книжное издательство. Воронеж., -1969.
15. Юргенсон П.Б., Капланов Л.Г., Книзе А.А. Лось и его промысел (распространение, экология, промысел лосей). -М., 1935.
16. Язан Ю.П. Состояние пастбищ на основных зимовках лосей в районе Печоро-Илычского заповедника. / Тр. Печоро-Илычского Госзаповедника. Вып. XI. Сыктывкар. 1964. С. 19-30.

## РУБРИКА

## «МЕДИЦИНА И ФАРМАЦЕВТИКА»

**ЛАПАРОСКОПИЧЕСКИЕ ВМЕШАТЕЛЬСТВА ПРИ ОСТРОЙ СПАЕЧНОЙ КИШЕЧНОЙ НЕПРОХОДИМОСТИ. АНАЛИЗ КЛИНИЧЕСКОГО СЛУЧАЯ****Каримова Ольга Юрьевна**

студент,

Оренбургский Государственный Медицинский Университет,  
РФ, г. Оренбург**Гаврилова Арина Игоревна**

студент,

Оренбургский Государственный Медицинский Университет,  
РФ, г. Оренбург**Фуныгин Максим Сергеевич**

научный руководитель,

канд. мед. наук, доцент,

Оренбургский Государственный Медицинский Университет,  
РФ, г. Оренбург

**Актуальность.** Спаечная кишечная непроходимость – патология, характеризующаяся полным прекращением или нарушением пассажа содержимого кишечника вследствие развития адгезивных процессов в брюшной полости [1, с. 27]. Актуальность вопросов лечения спаечных процессов кишечника не сбавляет оборотов, так как они являются самыми частыми причинами возникновения острой кишечной непроходимости (75-91% случаев). Механические повреждения, ишемия, присутствие инородных тел в отношении брюшинного покрова приводят к дистрофическим процессам. Согласно статистике после проведения абдоминальных операций спайки образуются в 93-100% случаев [3, с. 79], причем у 52% больных спаечная кишечная непроходимость является следствием операций, произведенных по поводу деструктивного аппендицита, 30% – гинекологической патологии, 7% – заболеваний желчного пузыря, 5% – перфоративной язвы желудка и двенадцатиперстной кишки, 4% – различных травм живота, 2% - неясной этиологии [4, с. 5]. Из-за спаечной болезни ежегодно в абдоминальной хирургии лечится не менее 1% оперированных больных, у 50-75% из которых развивается острая спаечная кишечная непроходимость, смертность от которой колеблется в пределах 13-55% [5, с. 418].

**Цель работы.** Определить диагностическую и лечебную тактику при острой спаечной кишечной непроходимости на примере разбора конкретного клинического случая.

В рамках проводимого исследования были поставлены следующие задачи:

- Проанализировать клинический случай конкретно взятого больного;
- Рассмотреть клинику заболевания на основе жалоб больного;
- Определить тактику хирурга в конкретном случае;
- Проанализировать ход лапароскопической операции при спаечной кишечной непроходимости на примере имеющегося клинического случая;
- Рассмотреть течение послеоперационного периода.

**Материалы и методы.** В рамках исследования проведен анализ клинического случая больной, находившейся на стационарном лечении в хирургическом отделении ГАУЗ «ГКБ им. Н.И. Пирогова» г. Оренбурга в период с 13.01.2021 года по 21.01.2021 года.

**Результаты и обсуждения.** Проведен анализ стационарного лечения больной Н. 22 лет с диагнозом острая спаечная кишечная непроходимость. Из анамнеза известно, что резкие боли схваткообразного характера в животе больную Н. начали беспокоить ночью 13.01.2021 года, пациентка пыталась купировать болевой синдром самостоятельно путём приема но-шпы. С утра боль усилилась, появилась тошнота с последующей рвотой, слабость и головокружение, температура тела повысилась до 37,2 С. С имеющимися жалобами пациентка была экстренно госпитализирована в хирургическое отделение.

При осмотре больная находилась в тяжелом состоянии, пассивном положении, ясном сознании, наблюдалась тахикардия (ЧСС 110 уд/мин), АД 80/40 мм.рт.ст. Язык сухой, обложен белым налетом. Живот симметричен, не вздут, участвует в акте дыхания, что по данным ряда авторов не характерно для обтурационной кишечной непроходимости, так как вздутие живота и симптом Валя являются патогномичными симптомами данной патологии. При пальпации брюшная стенка мягкая, отмечается болезненность в правом подреберье, подвздошной области и над лоном. Симптомы раздражения брюшины отрицательные. Стул жидкий, скудный и частый, что разнится с типичной картиной ОКН, однако стул может сохраняться за счет опорожнения кишечника, расположенного ниже препятствия [1, с. 30].

Для верификации диагноза были использованы следующие инструментально-лабораторные методы: общий анализ крови и мочи, биохимический анализ крови, рентгенография брюшной полости. По данным результатов лабораторных исследований были выявлены отклонения в виде лейкоцитоза ( $14 \times 10^9$ л), амилаземии (альфа-амилаза в крови 560 Ед/л) и незначительного ацидоза (рН=7,1), что свидетельствует о наличии ишемических процессов в брюшной полости. Общеизвестные признаки синдрома системной воспалительной реакции с явной клиникой перитонита и наличием выраженного ацидоза позволяют выявить ишемию кишечника только в 40-50% случаев, поэтому включение инструментальных методов исследования является обязательным условием диагностики ОКН.

На первом этапе инструментальной диагностики традиционно проводят рентгенографию органов брюшной полости. Классическими признаками непроходимости на ранних стадиях является преобладание в просвете кишечника газа над жидкостью, с формированием «крутых» арок. Количество арок позволяет судить об уровне препятствия – чем ниже препятствие, тем больше количество арок. При нарастании ОКН на контрольной рентгенограмме арки выглядят более пологими за счет увеличения жидкости в просвете петель, формируются «чаши» Клойбера (газ в кишечнике выше горизонтального уровня жидкости) [3]. На рентгенограмме обследуемой пациентки признаков кишечной непроходимости не обнаружено.

В связи с нечеткой клинической картиной абдоминальной катастрофы и отсутствием диагностических признаков конкретной патологии было принято решение о проведении экстренного лапароскопического вмешательства с диагностической и в дальнейшем лечебной целью.

Ход лапароскопии. После обработки оперативного поля йодонатом трижды, под внутривенным наркозом и ИВЛ, произведен разрез кожи 1.0 см над пупком. С помощью иглы Вериша наложен карбоксиперетонеум 3.0 литра. Введен троакар №1 с лапароскопом. В правой подвздошной области, малом тазу, левом боковом канале определяется спаечный процесс. В малом тазу определяется выпот до 200 мл светло-желтого цвета. В правой подвздошной области введен троакар №2. Патологических изменений со стороны печени, желчного пузыря, передней стенки желудка, двенадцатиперстной кишки и селезенки не обнаружено. Поперечная связка не выбухает, стеариновых бляшек не обнаружено. Купол слепой кишки с червеобразным отростком серо-голубого цвета, последний 7,0x0,5 см, не напряжен. Видимые петли тонкого кишечника привздуты, сероза блестящая, перистальтика сохранена. В брыжейке тонкой кишки увеличенные лимфатические узлы до 1.0 см. При ревизии органов малого таза определяется спаечный штрэнг, идущий от брыжейки сигмовидной кишки к париетальной брюшине малого таза, образующий странгуляционные ворота для петель тонкой кишки. В ходе лапароскопии поставлен диагноз – острая спаечная кишечная непроходимость. Дополнительно установлен троакар №3 в левой подвздошной области, через который заведен диссектор с электрокоагулятором, с помощью которого данный штрэнг рассечен. Выпот малого таза удален с помощью

электроотсоса, материал взят на бактериологическое исследование. При ревизии органы малого таза без патологических признаков. Наложены кожные швы и асептическая повязка.

Однако стоит учитывать, что лапароскопическое вмешательство является не единственным доступным методом хирургического лечения пациентов с кишечной непроходимостью, так как оно имеет множество относительных противопоказаний, таких как: тяжелое общее соматическое состояние, не допускающее длительного повышения интраабдоминального давления; массивный спаечный процесс, плоскостные спайки кишечной стенки с париетальной брюшиной на большом протяжении; склерозированные и рубцовые процессы кишки; наличие в анамнезе более трех предшествующих операций на брюшной полости; увеличение в диаметре всей тонкой кишки вследствие метеоризма (диаметр тонкой кишки более 5 см); некроз кишки. Абсолютными противопоказаниями к лапароскопическому вмешательству при спаечной кишечной непроходимости являются угрожающие жизни состояния, а также невозможность создания адекватного рабочего пространства в брюшной полости, т.е. факторы, препятствующие диагностическому заполнению брюшной полости воздухом [5, с. 419]. В каждом случае подход к лечению ОКН оценивается индивидуально и зависит от наличия относительных и абсолютных противопоказаний у пациента, наличия необходимой аппаратуры для проведения хирургического вмешательства и эндоскопических навыков хирурга. В ходе наличия того или иного противопоказания решается вопрос о возможности проведения других вариантов оперативного доступа, таких как мини-лапаротомный доступ, срединная лапаротомия.

В данном клиническом случае пациентка не имела перечисленных противопоказаний. В ходе лапароскопии удалось установить точный диагноз и устранить патологическое образование. Операция прошла быстро (20 минут), без операционных осложнений, конверсии на лапаротомию не потребовалось.

В послеоперационном периоде отмечена положительная динамика. Послеоперационное консервативное лечение включало в себя инфузионную терапию 5% раствором глюкозы, парентеральное питание начиная со вторых суток после проведенной операции, антибиотикотерапию в течение 7 суток препаратом широкого спектра действия (цефтриаксон 2г в/в капельно 1 раз в сутки).

При проведении послеоперационных диагностических вмешательств в виде УЗИ с доплерографией брюшной полости патологии не выявлено. Общий и биохимический анализ крови и мочи на третьи сутки пришли в норму. Возобновление перистальтики отмечено на вторые сутки. Осложнений со стороны послеоперационного рубца нет. Больная была выписана из стационара на 8 сутки в удовлетворительном состоянии без жалоб.

**Выводы.** По данным клинического случая и анализа литературы можно сделать вывод, что для диагностики и лечения конкретного пациента лапароскопическое вмешательство было оптимальным. Лапароскопическое вмешательство при спаечной кишечной непроходимости полностью соответствует принципам «fast track» хирургии, но оно должно выполняться опытным хирургом в отобранной категории пациентов.

### Список литературы:

1. Ceresoli. M Water soluble contract agent in adhesive small bowel obstruction a systematic review and meta analysis of diagnostic and therapeutic value // Am.J. Surg.- 2016.-Val. 211.-№ 6.- P. 1114-1125.
2. Oleary M.P. et al. Predictors of Ishemic Bowel in Patients with Small Bowel Obstruction // The American surgeon.-2016.-Vol. 82.-№ 10.- P 992-994.
3. Антонян С.Ж [и др.] Современные возможности хирургической техники в лечении больных спаечной тонкокишечной непроходимостью // Медицинский вестник Башкортостана, 2018. Том 13. № 6 (78). С. 79-84.
4. Антонян С.Ж., Лапароскопический метод в хирургическом лечении спаечной тонкокишечной непроходимости // Доказательная гастроэнтерология, 2019 г. С. 5-11.
5. Ермолов А.С., [и др.] Лапароскопия при спаечной болезни брюшной полости, осложненной острой кишечной непроходимостью // Альманах института хирургии им. А.В. Вишневского, 2017. С. 418-419.

## ГЕПАРИН-ИНДУЦИРОВАННАЯ ТРОМБОЦИТОПЕНИЯ

**Новиков Анатолий Андреевич**

студент,

Пермский Государственный Медицинский Университет им. ак. Е.А. Вагнера,  
РФ, г. Пермь

**Корякин Егор Сергеевич**

студент,

Пермский Государственный Медицинский Университет им. ак. Е.А. Вагнера,  
РФ, г. Пермь

**Паламаренко Мария Александровна**

студент,

Пермский Государственный Медицинский Университет им. ак. Е.А. Вагнера,  
РФ, г. Пермь

**Соколова Елизавета Сергеевна**

студент,

Пермский Государственный Медицинский Университет им. ак. Е.А. Вагнера,  
РФ, г. Пермь

**Аннотация.** Гепарин-индуцированная тромбоцитопения (НИТ) – это иммунное осложнение терапии гепарином, вызванное антителами к комплексам фактора тромбоцитов 4 (PF4) и гепарина. Патогенные антитела к PF4 / гепарину связываются и активируют клеточный FcγRIIA на тромбоцитах и моноцитах, вызывая состояние гиперкоагуляции, которое приводит к опасному для жизни тромбозу. В настоящее время признано, что антитела против PF4 / гепарина обычно развиваются после воздействия гепарина, но только у части сенсibilизированных пациентов развиваются опасные для жизни осложнения тромбоцитопении и тромбоза.

**Ключевые слова:** тромбоциты, гепарин, антитела, тромбоцитопения, тромбоз, НИТ.

Гепарин – препарат, широко используемый для тромбопрофилактики или лечения во многих клинических ситуациях, включая сердечно-сосудистую хирургию и инвазивные процедуры, острые коронарные синдромы, венозную тромбоемболию, фибрилляцию предсердий, периферические окклюзионные заболевания, диализ и во время экстракорпорального кровообращения [1, 2]. Тем не менее, это может вызвать серьезные побочные эффекты, в том числе гепарин-индуцированной тромбоцитопении (НИТ), который является общим, серьезным и потенциально опасным для жизни состоянием [3,5]. К сожалению, поскольку тромбоцитопения часто встречается у госпитализированных пациентов и может быть вызвана множеством факторов [4], НИТ часто остается нераспознанным.

Гепарин-индуцированная тромбоцитопения определяется как снижение количества тромбоцитов во время или вскоре после воздействия гепарина [2]. Различают два разных типа НИТ. Первый, НИТ типа I (в прошлом также называемый гепарин-ассоциированной тромбоцитопенией), является доброкачественной формой, не связанной с повышенным риском тромбоза. Механизм НИТ типа I до сих пор неизвестен, но, вероятно, он неиммунный, что, вероятно, связано с его проагрегационным эффектом тромбоцитов. Вторая форма НИТ, НИТ типа II, является иммуноопосредованной и связана с риском тромбоза.

Гепарин-индуцированная тромбоцитопения является наиболее важной из иммуноопосредованных лекарственно-индуцированных тромбоцитопений. Последние данные показывают, что до 8% гепаринизированных пациентов вырабатывают антитела, связанные с НИТ [2], и что примерно у 1–5% пациентов, принимающих гепарин, прогрессирует развитие НИТ с тромбоцитопенией.

**Патогенез.** Низкомолекулярные гепарины (НМГ) с молекулярной массой 2000–10 000 Дальтон (Да) производятся химическими или ферментативными процессами из нефракционированных гепаринов (НФГ) [3]. UFH представляют собой гетерогенную смесь отрицательно заряженных сульфатированных гликозаминогликанов (3000–30 000 Да), полученных из животных источников. HIT вызывается образованием антител, которые активируют тромбоциты после введения гепарина. [1] Основной антиген представляет собой комплекс гепарина и фактора тромбоцитов 4 (PF4), небольшую положительно заряженную молекулу с неопределенной биологической функцией, обычно обнаруживаемую в  $\alpha$ -гранулах тромбоцитов. Высокое сродство гепарина к PF4 зависит от молекулярной массы, длины цепи и степени его сульфатирования, что объясняет различия в частоте HIT, наблюдаемые с разными гепаринами.

Когда гепарин связывается с PF4, он претерпевает конформационные изменения и становится иммуногенным, что приводит к образованию антител гепарин-PF4 (HIT-антитела), чаще всего IgG. Мультимолекулярный иммунный комплекс гепарин-PF4-IgG затем активирует тромбоциты через их рецепторы Fc $\gamma$ IIa, вызывая высвобождение протромботических микрочастиц, полученных из тромбоцитов, потребление тромбоцитов и тромбоцитопению [2, 4, 5]. Эти микрочастицы, в свою очередь, способствуют чрезмерному образованию тромбина, что часто приводит к тромбозу. Комплексы антиген-антитело также взаимодействуют с моноцитами, что приводит к выработке тканевого фактора, и может возникнуть опосредованное антителами повреждение эндотелия. Оба этих последних процесса могут вносить дополнительный вклад в активацию каскада свертывания и образования тромбина.

Полиморфизм рецепторов Fc $\gamma$ IIa тромбоцитов играет важную роль в определении реактивности тромбоцитов, и различные фенотипы Fc $\gamma$ IIa могут быть ответственны за вариабельность риска развития HIT; однако корреляции между полиморфизмом гликопротеина тромбоцитов и факторов свертывания крови и риском развития HIT выявлено не было.

Тромбоцитопения при HIT в значительной степени обусловлена клиренсом активированных тромбоцитов и тромбоцитов, покрытых антителами, ретикулоэндотелиальной системой [1].

Как только возникает иммунный ответ, часть серопозитивных пациентов испытывает тромбоцитопению и прогрессирует до опасных для жизни осложнений тромбоза. Основной клеточной мишенью для HIT-антител являются тромбоциты, экспрессирующие рецепторы Fc $\gamma$ RIIa. Связывание HIT-антител с Fc $\gamma$ RIIa тромбоцитов вызывает активацию тромбоцитов посредством внутриклеточной передачи сигналов с участием тирозинкиназы селезенки и высвобождения прокоагулянтных микрочастиц [1, 4].

Активация тромбоцитов при HIT также сопровождается интенсивным образованием тромбина. Механизмы, лежащие в основе генерации тромбина при HIT, до конца не изучены, но недавние исследования показывают, что клеточная активация моноцитов Fc $\gamma$ RIIa способствует экспрессии тканевого фактора, что, в свою очередь, способствует активации тромбоцитов через тромбин [2, 4]. Исследования Tutwiler недавно предоставили экспериментальное доказательство существования этой петли амплификации. Используя исследования *in vitro* и *in vivo*, эти исследователи показали, что HIT-антитела запускают двойную активацию тромбоцитов и моноцитов через клеточный Fc $\gamma$ RIIa. Они также показали, что истощение моноцитов и/или блокирование Fc $\gamma$ RIIa моноцитов снижает тромбин, происходящий из моноцитов, что обеспечивает второй сигнал для активации тромбоцитов через рецептор 1, активируемый протеазой (PAR-1). Эти находки еще раз подчеркивают жизненно важный вклад различных клеточных Fc $\gamma$ RIIa в патогенез HIT [1-4].

Тромбоцитопения при HIT обычно бывает средней степени тяжести, со средним количеством тромбоцитов в диапазоне  $50\text{--}80 \times 10^9/\text{л}$ . Оно может быть абсолютным ( $<150 \times 10^9/\text{л}$ ) или относительным (то есть снижение на 50% или более) по сравнению с уровнем до гепарина, хотя надир может оставаться  $>150 \times 10^9/\text{л}$ . Тяжелая тромбоцитопения (тромбоциты  $<15 \times 10^9/\text{л}$ ) встречается редко. Это падение количества тромбоцитов обычно начинается через 5–14 дней после начала приема гепарина, но начало может быть быстрым или отсроченным [3]. Если у пациента есть циркулирующие антитела гепарина к PF4 в результате недавнего воздействия гепарина, количество тромбоцитов может упасть в течение нескольких минут или часов, что

приведет к быстрому началу ГИТ. Напротив, при ГИТ с отсроченным началом тромбоцитопения откладывается на несколько дней, возможно, до 3 недель, и становится очевидной только после прекращения лечения гепарином [2, 5]. Количество тромбоцитов начинает расти в течение 2–3 дней и обычно возвращается к норме в течение 4–10 дней после прекращения лечения гепарином, а для исчезновения антител требуется еще 2–3 месяца [2].

Диагноз НИТ остается клиническим, подтвержденным подтверждающими лабораторными исследованиями.

Критерии диагностики ГИТ включают:

- нормальное количество тромбоцитов до начала приема гепарина
- тромбоцитопения, определяемая как снижение количества тромбоцитов на 30% до  $<100 \times 10^9/\text{л}$  или падение  $> 50\%$  от исходного количества тромбоцитов пациента
- начало тромбоцитопении обычно через 5–10 дней после начала лечения гепарином, что может произойти раньше при предыдущем приеме гепарина (в течение 100 дней)
- острое тромботическое событие
- исключение других причин тромбоцитопении
- разрешение тромбоцитопении после прекращения приема гепарина
- Сероконверсия антител к НИТ

Прекращение приема только гепарина не остановит продолжения образования тромбина и не предотвратит последующих тромботических событий. Риск колеблется от 5–10% в день в первые несколько дней, повышаясь до 40–50% в течение следующих нескольких дней или недель [5]. НМГ нельзя использовать у пациентов с НИТ из-за сильной перекрестной реактивности антитела НИТ с комплексом НМГ-PF4. Варфарин больше не рекомендуется на ранней стадии НИТ, поскольку он парадоксальным образом может усугубить тромбоз и вызвать гангрену вен конечностей и некроз кожи [2, 3, 5]. Вероятный механизм – это дисбаланс между природными антикоагулянтами и прокоагулянтными белками, связанный с потреблением НИТ, который усугубляется во время индукции варфарином. Если пациент получает лечение кумарином, когда у него диагностирован НИТ, рекомендуется введение витамина К, чтобы обратить вспять эффекты кумарина. [1] Аналоги простаглицина действуют как естественные вазодилаторы и ингибируют агрегацию тромбоцитов, но не имеют защиты от тромбоза.

**Вывод.** Анализ литературных данных показывает, что гепарин-индуцированная тромбоцитопения является не только частым, но и серьезным осложнением гепаринотерапии с высоким уровнем заболеваемости и смертности. Таким образом, его быстрое клиническое и лабораторное распознавание необходимо для немедленного прекращения использования гепарина и начала применения альтернативного антикоагулянта. Было показано, что низкомолекулярный гепариноид, данапароид и специфические ингибиторы тромбина, лепирудин и аргатробан, эффективны у пациентов с ГИТ.

### Список литературы:

1. Gruel Y., Vayne C., Rollin J., Weber P., Faille D., Bauters A., Macchi L., Alhenc-Gelas M., Lebreton A., De Maistre, E, et al. Comparative analysis of a French prospective series of 144 patients with heparin-induced thrombocytopenia (FRIGTII) and the literature. *Thromb Haemost.* C.1096–1107. 2020.
2. Pishko A.M., Lefler D.S., Gimotty P., Paydary K., Fardin S., Arepally G.M., Crowther M., Rice L., Vega R., Cines D.B., et al. The risk of major bleeding in patients with suspected heparin-induced thrombocytopenia. *J Thromb Haemost.* C. 1956–1963. 2019.
3. Dhakal B., Kreuziger L.B., Rein L., Kleman A., Fraser R., Aster R.H., Hari P., Padmanabhan A. Disease burden, complication rates, and health-care costs of heparin-induced thrombocytopenia in the USA: a population-based study. *Lancet Haematol.* C. 220–231. 2018.
4. Kuter D.J., Konkle B.A., Hamza T.H., Uhl L., Assmann S.F., Kiss J.E., Kaufman R.M., Key N.S., Sachais B.S., Hess J.R., et al. Clinical outcomes in a cohort of patients with heparin-induced thrombocytopenia. *Am J Hematol.* - C. 730–738. 2017.
5. Tardy B., Lecompte T., Mullier F., Vayne C., Pouplard C. Detection of platelet-activating antibodies associated with heparin-induced thrombocytopenia. *J Clin Med.* C.1226. 2020.



## ВОЗМОЖНЫЕ МЕХАНИЗМЫ ВОЗДЕЙСТВИЯ ВИРУСА SARS-COV-2 НА НЕРВНУЮ СИСТЕМУ

*Ханмухометов Фаиль Оразмухаметович*

*студент,*

*Федеральное государственное бюджетное образовательное учреждение высшего образования  
Ставропольский государственный медицинский университет,  
РФ, г. Ставрополь.*

Острое инфекционное заболевание – коронавирусная инфекция (COVID-19) – вызываемое новым штаммом коронавируса SARS-CoV-2, может привести к тяжелому острому респираторному синдрому и обладает высоким потенциалом к распространению между людьми. В марте 2020 года Всемирная организация здравоохранения признала пандемию COVID-19. И с этого момента данное заболевание оказало очень сильное влияние на жизнь многих людей, изменив её просто кардинально. Соответственно, различные аспекты этиологии, патогенеза, течения болезни, её диагностика и лечение стали очень актуальной проблемой.

При COVID-19 первоначально поражается дыхательная система [6]. Однако также могут возникнуть нарушения и в нервной системе вплоть до тяжелых осложнений. Наиболее частыми симптомами со стороны нервной системы являются гипо- или аносмия, головные боли, гипогевзия. Кроме того, описаны случаи развития энцефалита, синдрома Гийена-Барре, энцефалопатий, цереброваскулярных осложнений и др.

SARS-CoV-2 относится к оболочечным одноцепочечным РНК-вирусам из рода Betacoronavirus [6]. Для проникновения в клетку вирус своим спайк-протеином прикрепляется к рецептору ангиотензинпревращающего фермента-2 (рАПФ-2) [4]. Данный тип рецепторов участвует в регуляции артериального давления через ангиотензин-ренин-альдостероновую систему. И что интересно, эти рецепторы имеются практически во всех тканях и органах, включая лёгкие, почки, печень, слизистую носа, иммунные клетки, мозг, сосуды и др. После связывания вируса с рАПФ-2 происходит увеличение количества провоспалительных цитокинов (интерлейкина-1, 6, фактора некроза опухоли-альфа) с риском развития цитокинового шторма. И такой воспалительный процесс активизирует свертывающую систему крови с образованием тромбов в сосудах [5]. Комбинация тромбоза, увеличения активности воспалительных маркеров, повреждения сосудов ведет к нарушению функций многих органов, не оставляя в стороне нервную систему.

Теперь подробнее остановимся на механизмах воздействия SARS-CoV-2 на нервную ткань. Их можно выделить на две группы: механизмы прямого воздействия и непрямого. Начнем с последних.

**Гипоксия.** При вторжении вируса в пневмоциты и развитии пневмонии в альвеолах накапливается экссудат, который нарушает обмен газов, происходящий здесь. Соответственно, это ведет к гипоксии и гиперкапнии, в том числе в центральной нервной системе (ЦНС), переходу из аэробного в анаэробный метаболизм в клетках мозга, которые особо чувствительны к нехватке кислорода и ацидозу. И эта ишемизированная ткань не может в полном объеме выполнять свои функции [3].

**Цитокиновый шторм и гиперкоагуляция.** Другим механизмом повреждения является цитокиновый шторм, при котором повышаются уровни провоспалительных цитокинов и активируются Т-лимфоциты, макрофаги и эндотелиальные клетки. Выделяемые ими интерлейкины вызывают повышение проницаемости сосудистой стенки, активацию комплемента и увеличение свертывающих свойств крови, что в итоге приводит к диссеминированному образованию тромбов [5]. По такому сценарию наблюдаются цереброваскулярные осложнения, чаще ишемические инсульты. Также необходимо отметить, что в их возникновении большую роль играют риск-факторы, такие как сахарный диабет, артериальная гипертензия, ожирение, которые нередко сочетаются вместе у одного пациента [8].

### Прямое воздействие

Кроме того, SARS-CoV-2 может проникнуть непосредственно в ЦНС через обонятельную луковицу, чем объясняется развитие anosmia при COVID-19. Экспериментальные работы на мышах показали, что после интраназального введения человеческого коронавируса OC43, он обнаруживается в препаратах обонятельных луковиц [7]. Также для родственного SARS-CoV-1 характерно ретроградное проникновение в ЦНС, что может иметь место и при COVID-19 [1]. Альтернативными входными воротами могут служить лейкоциты, нагруженные вирусом, или гематоэнцефалический барьер при вирусемии [2].

### Список литературы:

1. Conde Cardona G., Quintana Pájaro L.D., Quintero Marzola I.D., Ramos Villegas Y., Moscote Salazar L.R. Neurotropism of SARS-CoV 2: Mechanisms and manifestations // *J Neurol Sci.* - 2020. - №412.
2. Desforges M., Le Coupanec A., Dubeau P., et al. Human coronaviruses and other respiratory viruses: underestimated opportunistic pathogens of the central nervous system? // *Viruses.* - 2019. - №12(1).
3. Dinkin M., Gao V., Kahan J., et al. COVID-19 presenting with ophthalmoparesis from cranial nerve palsy // *Neurology.* - 2020. - №95. - P.221-223.
4. Li F. Structure Function, and Evolution of Coronavirus Spike Proteins // *Annu. Rev. Virol.* - №3. - 2016. - P. 237-261.
5. Mehta P., McAuley D.F., Brown M., Sanchez E., Tattersall R.S., Manson J.J. HLH across speciality collaboration, UK. COVID-19: consider cytokine storm syndromes and immunosuppression // *Lancet.* - 2020. - №10229. - P. 1033-1034.
6. Naming the coronavirus disease (COVID-19) and the virus that causes it // [электронный ресурс] — Режим доступа. - [https://www.who.int/emergencies/diseases/novel-coronavirus-2019/technical-guidance/naming-the-coronavirus-disease-\(covid-2019\)-and-the-virus-that-causes-it](https://www.who.int/emergencies/diseases/novel-coronavirus-2019/technical-guidance/naming-the-coronavirus-disease-(covid-2019)-and-the-virus-that-causes-it) (Дата обращения: 10.01.2020 г.)
7. Netland J, Meyerholz DK, Moore S, Cassell M, Perlman S. Severe acute respiratory syndrome coronavirus infection causes neuronal death in the absence of encephalitis in mice transgenic for human ACE2 // *J Virol.* - 2008. - №15. - P. 7264-75.
8. Sattar N, McInnes IB, McMurray JJV. Obesity Is a Risk Factor for Severe COVID-19 Infection: Multiple Potential Mechanisms // *Circulation.* - 2020. - №142(1). - P. 4-6.

**РУБРИКА**  
**«ПСИХОЛОГИЯ»**

**ПРОФЕССИОНАЛЬНАЯ САМОРЕАЛИЗАЦИЯ ПЕДАГОГОВ**

*Мишугис-Бекер Григорий Сергеевич*

*студент,*

*Тольяттинского государственного университета,*

*РФ, г. Тольятти*

**Аннотация.** В статье рассмотрены различные подходы к пониманию профессиональной самореализации, в частности, педагогов общеобразовательного учреждения. Актуальность данной темы обусловлена тем, что к современному учителю предъявляются требования по высокой квалифицированной подготовленности, профессиональной мобильности, постоянного саморазвития и творческого самовыражения в педагогической деятельности.

**Abstract.** The article discusses various approaches to understanding professional self-realization, in particular, of teachers of a general educational institution. The relevance of this topic is due to the fact that the modern teacher is required to be highly qualified, professional mobility, constant self-development and creative self-expression in teaching.

**Ключевые слова:** самореализация, самоактуализация, профессиональная самореализация, профессионализм, педагогическое мастерство.

**Keywords:** self-realization, self-actualization, professional self-realization, professionalism, pedagogical skill.

Демократические перемены, происходящие в образовательном пространстве, касаются признания человека как высшей ценности, ее самоценности и индивидуального развития. К современному учителю предъявляются требования по высокой квалифицированной подготовленности, профессиональной мобильности, постоянного саморазвития и творческого самовыражения в педагогической деятельности.

Со временем меняются взгляды, убеждения, современная молодежь стремится к новым изменениям, преобразованиям в различных сферах жизнедеятельности. На современном этапе развития и модернизации образовательного пространства личность учителя занимает первоочередное место и требует особого внимания со стороны общества, родителей, школьников, общественности.

Сейчас недостаточно учителю хорошо знать свой предмет, он постоянно должен совершенствовать педагогическое мастерство, стремиться к профессиональному развитию и самореализации в педагогической деятельности.

Особого внимания заслуживает педагогический аспект профессиональной самореализации учителей, поскольку результаты обучения и воспитания школьников в известной степени зависят от личности педагога, его профессионализма, педагогического мастерства. Как отмечает А. Дистервег: «Самым важным явлением в школе, самым поучительным предметом, самым живым примером для ученика является сам учитель. Он – олицетворенный метод обучения, само воплощение принципа воспитания» [1, с. 71]. Учителю необходимо быть образцом самоактуализированного человека, который постоянно стремится покорить новые вершины, расти в профессиональном плане.

В исследованиях многих ученых говорится об актуальности и целесообразности изучения творческой самореализации учителей. Так, М. Ситникова [4, с. 49] отмечает, что самореализация личности является специфической отраслью педагогического исследования, а особенностью педагогической деятельности можно назвать педагогическое взаимодействие учителя и

учащихся, в ходе которых раскрываются потенциальные возможности субъектов образовательного процесса. Учитель, который стимулирует учеников к творческой самореализации, должен творчески реализовывать себя в профессиональной деятельности.

Связь самореализации личности и профессиональной деятельности находим в работах А. Крутецкого [2, с. 6], который считает, что в пределах профессии развиваются способности, происходит карьерный и личностный рост достигается определенный социальный статус, обеспечиваются финансовые основы жизнедеятельности, а использование собственных профессиональных навыков является существенным фактором достижения успеха в профессиональной деятельности. В процессе и в результате профессиональной самореализации у человека формируется самосознание, которое проявляется в осознании собственной принадлежности к выбранной специальности, знаниях о степени соответствия профессиональным стандартам, признании в профессиональной группе, своего места в системе профессиональных ролей, представлениях о себе и свою работу в будущем.

Однако не все профессиональные действия, по мнению автора, можно связывать с самореализацией человека, а только те, которые вызывают интерес и приносят ему удовольствие. «При этом важно, чтобы основа привлекательности была обеспечена пониманием общей социальной и индивидуальной ценности труда. Доминирование труда в иерархии ценностей практически является гарантией успешной самореализации» [2, с. 14].

Термин «самореализация» (self-realisation) впервые был приведен в «Словаре по философии и психологии», изданном в 1902 году. Чаще всего понятие «самореализация» интерпретируется как «реализация собственного потенциала»

В дальнейшем интерес к проблеме самореализации личности растет как в отечественной, так и зарубежной психологии. Усиление внимания к этой проблеме связано с пониманием ее определяющей роли в развитии личности, предъявлением более высоких требований к таким качествам человека, как способность к саморазвитию и самосовершенствованию, продиктовано социально-экономическими условиями, обострением конкурентоспособности на профессиональном рынке труда.

Содержание термина «самореализация» очень близок к термину «самоактуализация», в частности, в аспекте, что касается саморазвития, раскрытия латентных потенций личности. Ведь не каждый человек, нуждается в «самоактуализации», способной воплотить ее в жизнь. При таких условиях можно утверждать, что в нее при наличии потребности в «самоактуализации» отсутствует потенциальная способность ее реализации [3].

Учитель должен «идти в ногу» с изменениями, ориентироваться в них, осмысленно доносить своим подопечным, и в то же время, опираясь на общечеловеческую систему ценностей, акцент на том, что на самом деле будет способствовать их развитию как личностей. Сейчас, в век бешеного ускорения потока и увеличения объема информации, способность трансформировать ее в воспитательных и учебных целях, выделять главное и второстепенное особенно ценное и необходимое. Еще Конфуций писал: «Кто постигает новое, лелея старое, тот может быть учителем», здесь речь идет об универсальных, характерных для учителя личностных свойствах.

На педагогических работников возложена функция воспроизведения и обогащения интеллектуального и профессионального потенциалов государства. Именно к этой категории работников выдвигается требование органично сочетать возможности системы последипломного образования с постоянным саморазвитием.

Из вышесказанного можно сделать вывод, что педагог, прежде всего, должен чувствовать призвание к делу, которое наделяет его внутренними стимулами, мотивирует к делу, формирует педагогическую направленность. Саморазвитие, самореализация в данных условиях проходят естественно, без лишнего внутреннего напряжения.

### Список литературы:

1. Дистервег А. Избранные педагогические сочинения / А. Дистервег. – М. : Учпедгиз, 1956. – 374 с.

2. Крутецкий В.А. Профессионально-необходимые качества личности учителя (педагогические способности) и их формирование / Крутецкий В.А., Недбаева С.В. // Психологические проблемы формирования педагогической направленности и педагогических способностей. – М., 1982. – С. 3 –16.
3. Коростылева Л.А. Психология самореализации личности: затруднения в профессиональной сфере. – СПб.: «Речь», 2005. – 222 с.
4. Ситников В.Л. Образ ребенка в сознании детей и взрослых. Учебное пособие / В.Л. Ситников. - М.: Химиздат, 2012. - 288 с.

## РУБРИКА

## «ТЕХНИЧЕСКИЕ НАУКИ»

**ИССЛЕДОВАНИЕ И АНАЛИЗ ПРОЦЕССА ОБСЛУЖИВАНИЯ  
ПОЖАРНЫХ РУКАВОВ И ПОВЫШЕНИЕ ЕГО ЭФФЕКТИВНОСТИ ПУТЕМ  
РАЗРАБОТКИ И ВНЕДРЕНИЯ ИННОВАЦИОННОГО ОБОРУДОВАНИЯ  
В ПОЖАРНЫХ ЧАСТЯХ Г. ХАНТЫ-МАНСИЙСКА**

*Афонькин Денис Алексеевич*

*студент*

*Тольяттинского государственного университета,  
РФ, г. Тольятти*

**Аннотация.** Согласно порядку тушения пожаров подразделениями пожарной охраны основной целью действий Государственной противопожарной службы является выполнение основной боевой задачи посредством применения сил и средств. Основная задача заключается в спасении людей в случае угрозы их жизни, достижении локализации и ликвидации пожара (аварии) в сроки и в размерах, определяемых возможностями привлеченных к тушению сил и средств пожарной охраны.

Выполнение боевых задач при тушении пожара и ликвидации аварии обусловлено рациональной организацией боевых действий, своевременным сосредоточением необходимых для ликвидации сил и средств и грамотной их расстановкой с учетом решающего направления.

Для выполнения боевых задач используются различные средства: пожарные машины, приспособленные для целей пожаротушения автомобили, пожарное оборудование и вооружение, средства индивидуальной защиты органов дыхания, огнетушащие вещества, аварийно-спасательное оборудование и техника, системы противопожарной защиты объектов, средства связи, инструменты и оборудование для оказания первой медицинской помощи.

Тушение пожара — это боевые действия, направленные на спасение людей, Имущества и ликвидацию пожара (ликвидация горения). Тушение пожаров является одной из основных функций системы обеспечения пожарной безопасности.

Актуальность настоящего исследования обуславливается тем, что на каждом пожаре подразделение использует пожарные рукава, после пожара личный состав караула занимается мойкой и сушкой пожарных рукавов. Мойку рукавов личный состав караула проводит в гараже боевых машин, либо на фасаде пожарной части, что является проблемой для пожарной части.

**Abstract.** According to the procedure of fire extinguishing by fire-fighting units, the main objective of the State Fire-Fighting Service is to fulfill the main combat mission through the use of forces and means. The primary mission is to rescue people in case of a threat to their life, to localize and eliminate the wildfire (accident) within the time limits and to the extent determined by the fire protection means and forces involved in extinguishing the fire.

Fulfilment of combat tasks during fire suppression and accident elimination is conditioned by rational organization of combat operations, timely concentration of forces and means necessary for liquidation and their proper placement taking into account the decisive direction.

Various means should be used for performing combat missions: fire-fighting vehicles, vehicles adapted for fire extinguishing purposes, fire-fighting equipment and armament, personal respiratory protection equipment, extinguishing agents, rescue equipment and machinery, fire protection systems, communication facilities, tools and equipment for rendering first aid.

Fire extinguishing is the military action of rescuing people, Property and eliminating fire (burning out). Fire extinguishing is one of the main functions of fire safety system.

The relevance of this study is due to the fact that in each fire the unit uses fire hoses, after the fire the personnel of the guard is engaged in washing and drying fire hoses. The fire brigade personnel wash their hoses in the garage of combat vehicles or on the front of the fire brigade, which is a problem for the fire brigade.

**Ключевые слова:** пожарные напорные рукава, обслуживание пожарных рукавов.  
**Keywords:** fire hoses, fire hose maintenance.

### ***1. Назначение, устройство и обозначения пожарных рукавов***

Пожарный рукав используется для подачи воды или огнетушащих растворов в очаг пожара, часто с помощью насосов.

Пример условного обозначения рукава с внутренним диаметром 51 мм для пожарных кранов, рабочим давлением 1,0 МПа – рукав напорный ПРК 51-1,0 ГОСТ Р 51049-97.

Рукава с внутренним диаметром 51 мм для передвижной пожарной техники, рабочим давлением 1,6 МПа, работоспособного в районах с умеренным (холодным) климатом – рукав напорный 51-1,6 (ХЛ) ГОСТ Р 51049-97.

Рукава с внутренним диаметром 66 мм для передвижной пожарной техники на рабочее давление 3 МПа, работоспособного в районах с умеренным (холодным) климатом – рукав напорный 66-3,0 (ХЛ) ГОСТ Р 51049-97.

По конструкции пожарные напорные рукава подразделяют на прорезиненные, латексированные и с двухсторонним полимерным покрытием.

Под эксплуатацией пожарных рукавов подразумеваются следующие мероприятия и процессы:

- постановка пожарных рукавов в пожарные подразделения и комплектация ими пожарных автомобилей и кранов;
- применение пожарных рукавов по назначению;
- испытание техническое обслуживание;
- ремонт;
- хранение.

Пожарные рукава играют очень важную роль при тушении пожара. А для долговременной эксплуатации напорных рукавов необходимо правильно их испытывать, мыть, обслуживать и хранить.

### ***2. Разработка технического решения для мойки и сушки рукавов.***

На сегодняшний день существуют много установок для мойки пожарных рукавов.

Рукавомоечная машина SW 110 – стандартная (базовая) модель моечной машины для чистки рукавов размеров 51, 66 и 77 мм.

Приводом является мощный бесшумный двигатель с зубчатым редуктором. Рукава очищаются двумя круговыми щетками, сделанными из длинных полипропиленовых щетин длительного срока службы. Специальные водоструйные насадки с мягкой и равномерной силой охватывают всю ширину рукава сверху и снизу. При прохождении соединения верхняя щетка автоматически поднимается. Чистящий эффект весьма высок благодаря тому, что щетки вращаются против направления потока воды.

Алюминиевый корпус, внутренние антикоррозионные части, прямая передача через механизмы и зубчатый ремень обеспечивают чрезвычайно длительный срок службы.

Моечная машина предназначена для мойки рукавов размером 51, 66 и 77 мм с дополнительной установкой высокого давления.

С помощью устройства высокого давления, укрепляемого внизу машины, мытьё рукавов дополнительно усиливается водяным напором около 20 бар. Устройство высокого давления предохраняется от работы в сухом режиме с помощью реле давления.

Рукавомоечные машины, предлагаемые Техническим центром пожарной безопасности – оборудование, необходимое множеству предприятий. Оно позволяет мыть пожарные рукава различных диаметров.

Предлагаемые Техническим центром пожарной безопасности рукавомоечные машины отличаются массой преимуществ:

- Современная рукавомоечная машина отличается высокой производительностью. Она позволяет за 1 час вымыть до 10 пожарных рукавов.
- Высокая частота вращения щеток даёт возможность производить тщательную очистку.
- Надежный механизм, которым оснащается рукавомоечная машина, позволяет эксплуатировать её на протяжении длительного периода времени. При соблюдении всех правил использования, Вы сможете избежать трат на запасные части и техническое обслуживание.
- Рукавомоечная машина у нас может быть приобретена Вами по максимально доступной стоимости.

С устройствами для сушки пожарных рукавов дела обстоят не как с устройствами для мойки пожарных рукавов. В основном предлагаются устройства для сушки внутренней поверхности рукавов, а сушка в пожарных подразделениях производится по старинке в башенных сушилках.

Рассматривая все варианты установок для сушки пожарных рукавов можно сделать вывод, что предлагаемое на рынке оборудование обеспечивают сушку внутренней поверхности рукавов.

Рассмотрим заявку на патент № RU2416447C1, 2010.03.12 патентообладателя - Кочетов Олег Савельевич, автор: Кочетов Олег Савельевич «Установка для обработки пожарных рукавов» [10].

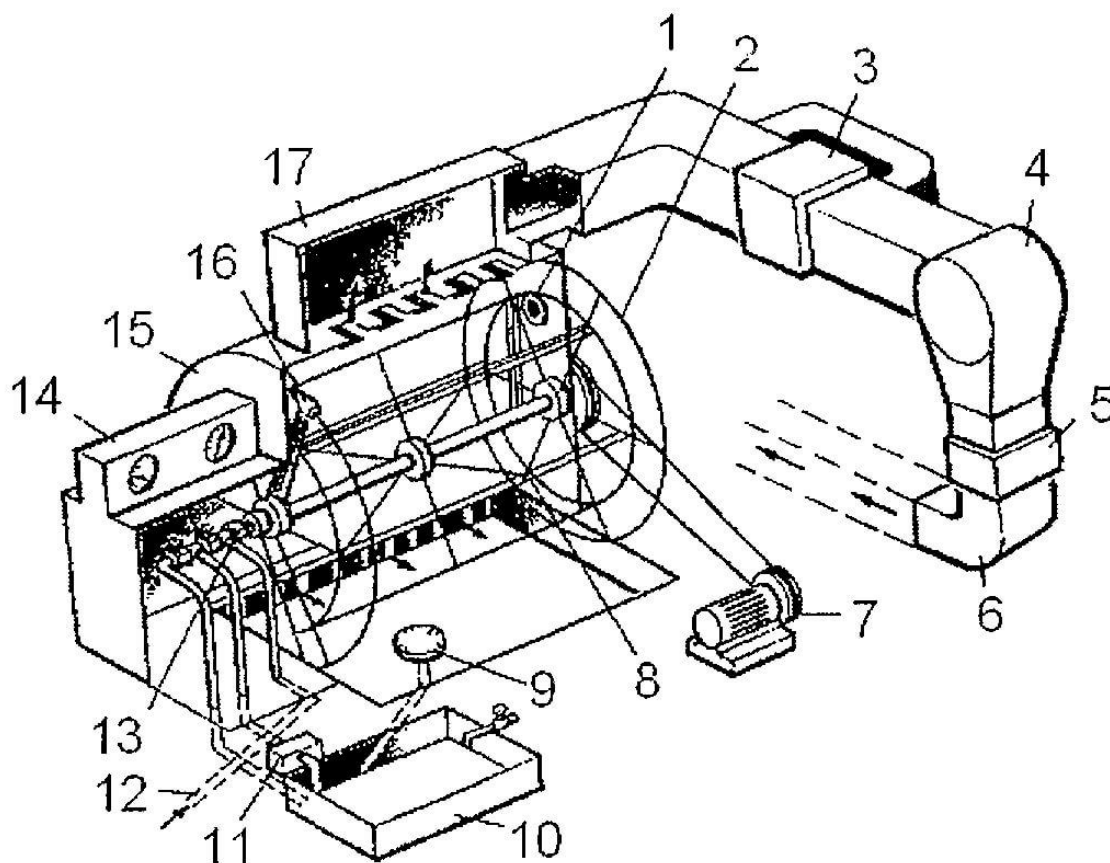
«Изобретение относится к противопожарной технике, а именно к установкам для гидравлического испытания, сушки и талькирования пожарных напорных рукавов» [10].

«Технический результат - повышение эффективности пожаротушения» [10].

«Это достигается тем, что в установке для обработки пожарных рукавов, содержащей корпус, внутри которого размещен барабан, корпус представляет собой цилиндрическую камеру, внутри которой вращается барабан типа беличьего колеса, имеющий полую ось с приводом от электродвигателя, причем полая ось барабана соединена посредством, по крайней мере, трех радиально расположенных полых спиц, соединенных с тороидальными полыми кольцами, расположенными перпендикулярно оси по обоим ее концам, а тороидальные полые кольца имеют патрубки для подвода через полую ось барабана воздуха от компрессора внутрь рукава по трубопроводу, а в верхней части цилиндрической камеры выполнены целевые отверстия, соединенные с каналом для отвода влажного воздуха, который соединен с конденсатором, выполняющим функции предварительного осушителя воздуха, вентилятором и калорифером, при этом в нижнюю часть корпуса сушильной камеры по каналу подается вентилятором воздух, нагретый в калорифере, а влажный удаляется через верхний канал в конденсатор и далее по замкнутому контуру снова в сушильную камеру» [10].

На рисунке 1 показана установка для обработки пожарных рукавов.





1 - патрубки, 2 - барабан, 3 - конденсатор пластик, 4 - вентилятор, 5 - калорифер, 6 - канал, 7- электродвигатель, 8- полая ось, 9 - приёмное отверстие, 10 - емкость, 11 - насос, 12 - патрубок, 13 - смеситель, 14 - пульт, 15- камера, 16 - клапан, 17 - верхний канал.

**Рисунок 1. Установка для обработки пожарных рукавов**

«Сушка рукавов влияет на прочностные свойства ткани чехла и его гидроизоляционного слоя. В случае нарушения режима сушки ткань чехла и гидроизоляционный слой разрушаются под воздействием гнилостных процессов или подвергаются интенсивному термостарению. Сушку рукавов осуществляют организованными потоками теплоносителя (воздуха). При этом максимальная температура сушки для прорезиненных рукавов  $50^{\circ}\text{C}$ , для льняных  $70...80^{\circ}\text{C}$  при скорости потока не более  $4\text{ м/с}$ » [10].

«Мокрые рукава, соединенные между собой головками, наматывают и закрепляют на барабане. Один конец рукавной линии подсоединяют к патрубку 1 для подвода через полую ось 8 барабана воздуха от компрессора внутрь рукава по трубопроводу 12. В нижнюю часть сушильной камеры по каналу 6 подается вентилятором 4 воздух, нагретый в калорифере 5, а влажный удаляется через верхний канал 17 в конденсатор 3 и далее по замкнутому контуру снова в сушильную камеру. Сушилка барабанного типа является универсальным агрегатом, позволяющим проводить в нем испытание рукавов с последующей их сушкой и талькированием» [10].

«После испытания и сушки через патрубок 12 от компрессора подается сжатый воздух, который в смесителе 13 захватывает тальк и через полую ось барабана подает порошок внутрь рукава. Управляют установкой с пульта 14» [10].

Рассматриваемая установка для обработки пожарных рукавов обеспечит оптимальные режимы для сушки рукавов.

Для долгосрочного использования пожарных рукавов необходимо обслуживание, важную роль в этом играет мойка и сушка рукавов. Для облегчения и быстроты этого процесса может послужить предлагаемая установка для сушки и талькирования пожарных рукавов.

**Список литературы:**

1. Актуальные проблемы пожарной безопасности [Электронный ресурс]. URL: <https://www.centrattek.ru/info/aktualnye-problemy-pozharnoj-bezopasnosti/> (дата обращения: 09.12.2021).
2. Виды пожарных рукавов: устройство, назначение и использование [Электронный ресурс]. URL: <https://proffidom.ru/649-pozharnye-rukava.html> (дата обращения: 26.12.2020).
3. Инструкция по эксплуатации пожарных рукавов [Электронный ресурс]. URL: [https://gidro.tech-group.pro/instrukciya\\_ekspluatacii\\_pozharn](https://gidro.tech-group.pro/instrukciya_ekspluatacii_pozharn) (дата обращения: 21.01.2021).
4. Методическое руководство по организации и порядку эксплуатации пожарных рукавов [Электронный ресурс]. URL: <http://www.rusarsenal.ru/off-line/claims/MR.pdf> (дата обращения: 28.01.2021).
5. Методическое руководство по организации и порядку эксплуатации пожарных рукавов ФГУ ВНИИПО МЧС России [Электронный ресурс]. URL: <http://docs.cntd.ru/document/1200063698> (дата обращения: 27.01.2021).
6. Паспорт рукава пожарные напорные с внутренней гидроизоляционной камерой для комплектации наружных и внутренних кранов «Сибтекс» [Электронный ресурс]. URL: <https://yestc.ru/download/pdf/pasport-rukav-pozharnyj-rpk-sibteks.pdf> (дата обращения: 23.12.2020).
7. Пожарные краны и рукава: требования к эксплуатации, проверке и техническому обслуживанию [Электронный ресурс]. URL: <https://www.complex-safety.com/stati-o-pozharnoj-bezopasnosti/pozharnye-kраны-i-rukava-trebovaniya-k-ekspluatatsii-proverke-i-tekhnicheskomu-obsluzhivaniyu/> (дата обращения: 12.01.2021).
8. Установка для испытания и обработки пожарных рукавов [Электронный ресурс]. URL: [https://yandex.ru/patents/doc/RU2503472C1\\_20140110](https://yandex.ru/patents/doc/RU2503472C1_20140110) (дата обращения: 21.01.2021).
9. Установка для испытания и обработки пожарных рукавов [Электронный ресурс]. URL: [https://yandex.ru/patents/doc/RU136726U1\\_20140120](https://yandex.ru/patents/doc/RU136726U1_20140120) (дата обращения: 28.01.2021).
10. Установка для обработки пожарных рукавов [Электронный ресурс]. URL: [https://yandex.ru/patents/doc/RU2416447C1\\_20110420](https://yandex.ru/patents/doc/RU2416447C1_20110420) (дата обращения: 27.01.2021).

## СВЕРХВЫСОКООБОРОТНЫЙ ИНДУКТОРНЫЙ ДВИГАТЕЛЬ С ПРЯМЫМ ПУСКОМ

**Гареев Айдар Назирович**

студент,

Уфимский государственный авиационный технический университет,  
РФ, г. Уфа

**Вавилов Вячеслав Евгеньевич**

научный руководитель,

д-р техн. наук,

Уфимский государственный авиационный технический университет,  
РФ, г. Уфа

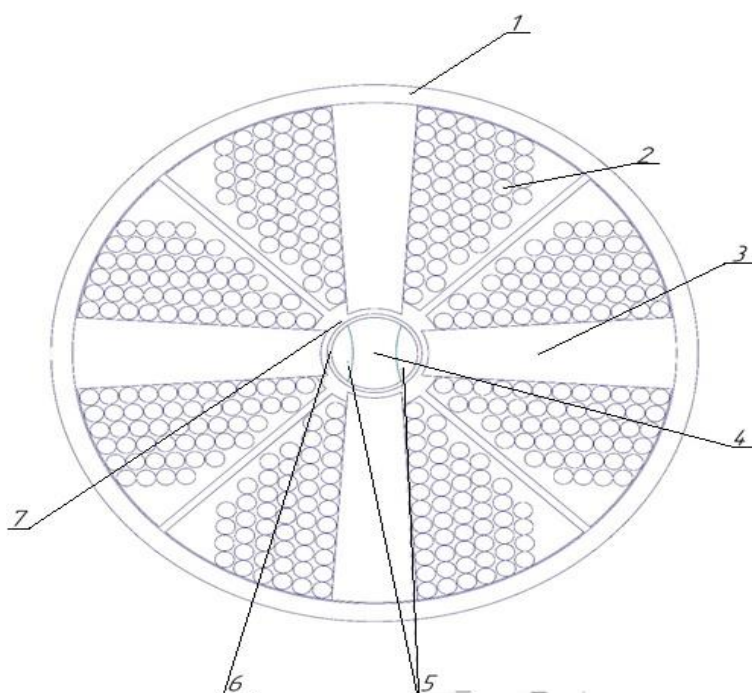
В предлагаемой статье рассматриваются ключевые этапы разработки сверхвысокооборотного индукторный двигатель с прямым пуском, такие как: выбор материала, выбор обмотки, выбор конструкции ротора и статора.

Сверхвысокооборотные индукторные двигатели становятся все более перспективными благодаря простой геометрии. Машины с постоянными магнитами являются наиболее популярным выбором для высокооборотных задач. Однако, помимо высокой стоимости, существуют и другие недостатки постоянных магнитов, такие как низкая механическая прочность и чувствительность к высоким температурам, что может вызвать значительные проблемы, особенно в сверхвысокооборотных задачах, а также ограничивает предельную частоту на вращение при скорости 1,2 млн. об/мин.

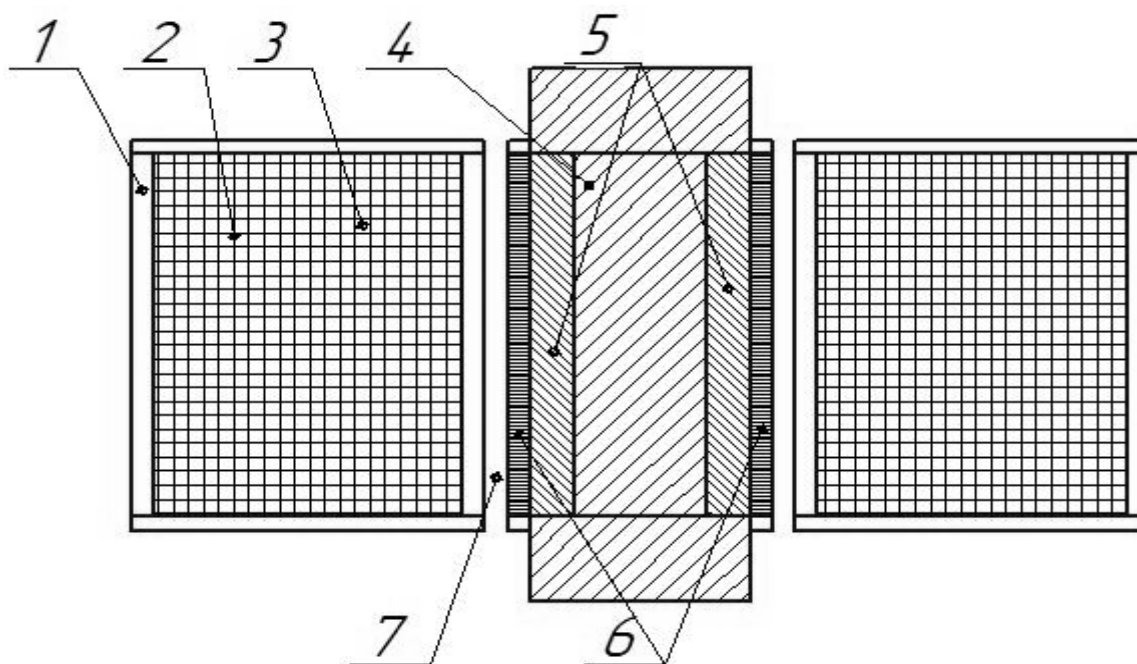
Наиболее распространенным способом запуска является прямой пуск. Говоря о прямом пуске, имеется в виду прямое включение в сеть индукторного двигателя, на номинальном напряжении и постоянной частоте. При этом двигатель достаточно быстро набирает номинальные обороты. Такой способ является наиболее экономически выгодным, потому что не требует затрат на дополнительные устройства.

На рисунке 1 изображен вид спереди сверхвысокооборотного индукторного двигателя. На рисунке 2 изображен вид сверху сверхвысокооборотного индукторного двигателя

Сверхвысокооборотный индукторный двигатель содержит (рисунок 1, рисунок 2) статор 1 с четырьмя полюсами, в котором обмотка 2 из литцендрата уложена в пазы, зубцы 3 клиновидной формы, ротор 4 с двумя полюсами, электрически соединенный с обмоткой 2 статора 1, набранный из пластин стали, имеющий сердцевину лабрисообразной формы и вставок из алюминия, имеющих каплевидную форму 5 которые создают неравномерность, окаймленный бандажом 6 из титана, а также воздушный зазор 7 между ротором и статором. Сочетание лабрисообразной формы ротора и каплевидной формы вставок обеспечивает неравномерность магнитного потока, за счет чего достигается прямой пуск высокооборотного индукторного двигателя.



**Рисунок 1. Вид спереди сверхвысокооборотного индукторного двигателя**



**Рисунок 2. Вид сверху сверхвысокооборотного индукторного двигателя**

Выбор числа полюсов для высокооборотного индукторного двигателя составляет для статора – 4 и для ротора – 2. Причина такого выбора заключается в уменьшении частоты переключения и, следовательно, уменьшении потерь в сердечнике [1, с. 1].

Геометрия ротора является ключевым фактором при проектировании высокооборотной электрической машины. Для задач, где количество оборотов более 1 млн. об / мин механические свойства ротора необходимо тщательно проверять. Конкретно для этого двигателя геометрия имеет много преимуществ, таких как высокая прочность, высокая удельная мощности, высокая эффективность и высокая надежность. Это доказывает механическую прочность, которая позволяет вращаться со скоростью 1,2 млн. об / мин.

При выборе материал ротора нужно быть осторожным. Следует учитывать как механические, так и электромагнитные свойства. Так, для ротора является лучшим выбором как из

механических, так и электрических соображений сталь Hiperco 50. Электромагнитные свойства Hiperco 50 также очень привлекательны. Он имеет очень высокую индукцию насыщения 2,4 Т при определенных условиях термообработки, что дает более высокий крутящий момент. Листы ротора должны быть как можно меньше, чтобы минимизировать потери в стали. Также эффективность повышается с 40% до 90% с использованием слоев Hiperco 50 толщиной 0,1 мм [2, с. 2].

В качестве обмотки статора рекомендуется использовать литцендрат [3, с. 2]. Для разных рабочих частот рекомендуется использовать различные типы литцендрат. Выбор наиболее подходящего типа литцендрат требует рассмотрения различных аспектов, таких как рабочая частота, площадь поперечного сечения, максимально допустимые величина тока и так далее. Здесь используется литцендрат из 42 витков.

После выбора провода литцендрат можно определить область обмотки. Из-за большого воздушного зазора число оборотов обмотки должно быть больше обычного. Для генерации достаточной плотности потока и крутящего момента число оборотов выбирается равным 50 путем проб и ошибок, что также является компромиссом между высоким крутящим моментом и малой площадью обмотки. Предполагая коэффициент заполнения 0,25, площадь обмотки рассчитывается равной 40 мм<sup>2</sup>.

Из-за высоких скоростей применяется высокочастотный материал сердечника статора. Аморфное железо имеет менее 10% потерь в самых тонких стандартных пластинах железа для высокочастотных задач. Однако аморфные сплавы, такие, например, как Metglas, чрезвычайно трудны для работы не только из-за их толщины, но и из-за присущей им (чрезвычайной) хрупкости. Это накладывает ограничение на количество доступных форм, так как становится проблематична лазерная резка. Таким образом, 0,006 дюймовая толщина пластин Hiperco 50, которые используются в роторе, также будут использоваться для изготовления статора для увеличения плотности крутящего момента, а также для снижения стоимости.

### Список литературы:

1. J. Dang, S. Haghbin, Y. Du, C. Bednar, H. Liles, J. Restrepo, et al., "Electromagnetic design considerations for a 50,000 rpm 1kW Switched Reluctance Machine using a flux bridge," in Electric Machines & Drives Conference (IEMDC), 2013 IEEE International, 2013, pp. 325-331.
2. E.W. Fairall, B. Bilgin, and A. Emadi, "State-of-the-art high-speed switched reluctance machines," in 2015 IEEE International Electric Machines & Drives Conference (IEMDC), 2015, pp. 1621-1627.
3. C. Zwyssig, J. Kolar, W. Thaler, and M. Vohrer, "Design of a 100 W, 500000 rpm permanent-magnet generator for mesoscale gas turbines," in Fourtieth IAS Annual Meeting. Conference Record of the 2005 Industry Applications Conference, 2005., 2005, pp. 253-260.

## МОДЕЛЬ АВТОМАТИЗИРОВАННОЙ СИСТЕМЫ КОНТРОЛЯ ИСПОЛНЕНИЯ ДОКУМЕНТОВ НА ПРЕДПРИЯТИИ

*Энес Ахмед Зюлфикар*

*аспирант,*

*Кабардино-Балкарский государственный университет им. Х.М. Бербекова,  
РФ, г. Нальчик*

**Аннотация.** В данной статье разработана модель автоматизированной системы контроля исполнения документов. Рассмотрены основные возможности данной системы. Показана польза от практического применения данной системы.

**Ключевые слова:** документ, документооборот, система контроля, постановка задач, исполнения;

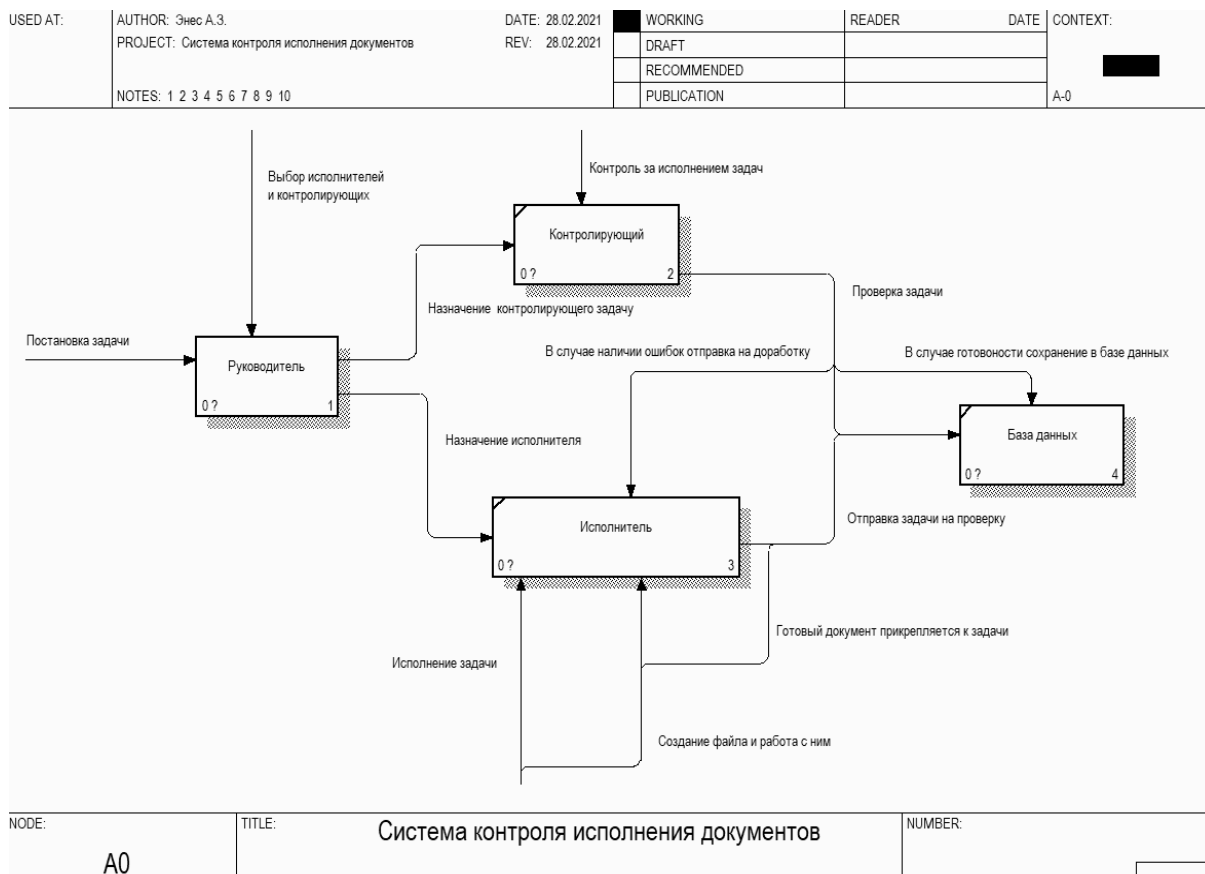
Деятельность любого предприятия сопровождается оформлением большого количества документов. В зависимости от сферы и специфики работы, это могут быть: приказы, распоряжения, акты, штатное расписание, счета-фактуры, расходные и приходные накладные, бухгалтерская, налоговая отчетность и т. д. Поэтому управление документооборотом это важная составляющая общего процесса управления организацией. Система управления документами позволяет установить общие правила работы с документами и их хранения, обеспечивающие эффективную работу предприятия [1].

*В данной работе предлагается модель автоматизированной системы контроля исполнения документов. Возможности данной системы:*

- Автоматическое оповещение сотрудников о заданиях и поручениях, которые на них закреплены;
- Прикрепления файлов к задачам;
- Напоминание сотрудникам о просроченных задачах;
- Оперативная постановка задач одному или нескольким исполнителям;
- Автоматический контроль за ходом исполнения задач;
- Организация коллективной работы сотрудников;
- Обмен сообщениями между сотрудниками, при возникновении вопросов;
- Доступ с любого компьютера и мобильного устройства подключенного к Интернету;
- Формирование консолидированной отчетности по назначенным задачам и документам, состоянию и качеству их исполнения [3];
- Сохранение отчетов в базе данных.

Автоматизированная система контроля исполнения документов позволит вовремя получать информацию о выполнении задач поставленных сотрудникам, что способствует повышению оперативности и эффективности принимаемых управленческих решений, а также положительно влияет на качество работы персонала и снижает риски производственных потерь [2].

На рисунке 1 представлена модель автоматизированной системы контроля исполнения документов.



**Рисунок 1. Общая схема работы автоматизированной системы контроля исполнения документов**

В системе есть три роли:

Руководитель системы - это лицо, отвечающее за постановку задачи выбор исполнителя и контролирующего, обработку и защиту данных, и эффективность работы всей системы;

Контролирующий – лицо, которое контролирует выполнение задачи поставленной администратором системы. Проверяет исполнителей на соответствие задачи поставленным администратором требованиям. В случае если задача выполнение неверно отправляет её обратно исполнителю на доработку;

Исполнитель - лицо, выполняющее поставленные администратором задачи.

В итоге внедрение предлагаемой модели системы контроля исполнения документов ускорит и улучшит работы с документами. Также обеспечит надежный контроль текущего состояния порученных сотрудникам задач и сроков их исполнения, а также позволит получить объективную оценку эффективности работы сотрудников на всех уровнях управления компании.

**Список литературы:**

1. Архивный эксперт [Электронный ресурс] Обработка документов в бухгалтерии URL: <https://archivexpert.ru/u7b/obrabotka-dokumentov-v-buhgalterii/> (дата обращения: 19.02.2020).
2. Информационные технологии в менеджменте (управлении). Учебник и практикум. - М.: Юрайт, 2015. - 480 с.
3. Мокрый В.Ю. Электронный документооборот в организации: учебное пособие. –СПб.: издательство «Инфо-Да», 2016. –116 с.

**РУБРИКА**  
**«ФИЛОЛОГИЯ»**

**ТАЙНА ЖИЗНИ И ИСКУССТВА В РАССКАЗЕ В.М. ШУКШИНА**  
**«СОЛНЦЕ, СТАРИК И ДЕВУШКА»**

**Мубараков Муса Бахадырович**

*магистрант,*

*Нукусский государственный педагогический институт имени Ажинияза,  
Республика РУзбекистан, г. Нукус*

**Ибрахимова Шахноза Шавкатовна**

*магистрант,*

*Нукусский государственный педагогический институт имени Ажинияза,  
Республика Узбекистан, г. Нукус*

**Алламуратова Гульсанем Жалгасбаевна**

*научный руководитель,*

*канд. филол. наук, доцент,*

*Нукусский государственный педагогический институт имени Ажинияза,  
Республика Узбекистан, г. Нукус*

**Василий Макарович Шукшин** является выдающимся писателем в 20 века, он внес в русскую литературу новшество, это новшество заключается в его талантливом описании жизненных реалий. Он является мастером рассказов, его произведения наполнены смыслом, то есть в них каждый читатель задумывается о смысле жизни, о своем месте в обществе.

В своей диссертации кандидат филологических наук Чепорнюк Елена Николаевна указывает: «...Жанровый диапазон произведений В.М. Шукшина весьма широк и разнообразен, но именно рассказы обеспечили писателю значительное место в русской литературе XX века. Исследователей творчества В.М. Шукшина по преимуществу интересовали малые эпические жанры, и до последнего времени в науке не уделялось должного внимания его романам, а обращение автора к крупной форме эпоса рассматривалось скорее как исключение из правила...» [1, с. 4], - мы согласны с этим мнением, ведь в жанре «рассказ» он добился немалых высот.

Данная работа направлена на раскрытие внутреннего мира и образов героев в его произведении «*Солнце, старик и девушка*». Рассказ был написан в 1963 году, выполнен с точки зрения принципов реализма. Входит в сборник «*Сельские жители*» 1963 года.

В центре произведения два героя: 80-летний старик, который прожил долгую жизнь и 25-летняя молодая художница.

**Сюжет** начинается с описания заката, где случайно встретились эти герои. Девушка хочет нарисовать портрет этого старика, старик, немного подумав, соглашается. Далее происходит диалог между ними. У читателя начинается представление об их образах. Старик рассказывает о своей жизни: «...жили мы всегда справно, грех жаловаться. Я плотничал, работы всегда хватало. И сыны у меня все плотники. Побило их на войне много – четырех. Два осталось. Ну вот с одним-то я теперь и живу, со Степаном. А Ванька в городе живет, в Бийске. Прорабом на новостройке. Пишет; ничего, справно живут. Приезжали сюда, гостили. Внуков у меня много, любят меня. По городам все теперь...» [2, с. 22]. –Здесь, каждый уже понимает, что старик пережил смерть детей, но он не жалуется на свою жизнь, он смирен с нею, старик просто приходит на это место, где он наедине с солнцем и остается наедине со своими мыслями. Да и у себя дома он никому не мешал: «...Старику крошили в молоко хлеб, он хлебал, сидя с краешку стола.



Осторожно звякал ложкой о тарелку - старался не шуметь. Молчали. Потом укладывались спать. Старик лез на печку, а сын с невесткой уходили в горницу. Молчали. А о чем говорить? Все слова давно сказаны...» [3, с. 22],- повторюсь, он не жаловался на свою жизнь, он свое прожил и понимал это. Он был лишен человеческого «внимания» от родных, выше изложенный фрагмент из текста подтверждает наши мысли. В его внутреннем мире царил покойствие, он все помнил и все понимал, он не хотел вешать свой груз под названием «старость» на плечи других. Да, у него была хорошая память, хорошее восприятие, хоть у него руки были дряблыми, он помнил ощущение от прикосновений, недаром, когда девушка показала камень, он описал этот камень и более чем рассказал, какие еще камни бывают разные. И тем самым у девушки сложилось ощущение, что у него просто слабое зрение, хотя он был слепым. Также удивительно то, что у человека все остается в памяти до мельчайших подробностей, что, не видя ничего, он находит свою дорогу, и продолжает «видеть» то, что и раньше видел. У старика было точно такое явление, он действительно не видел, но помнил. Путь ему указывает его душа. Даже когда смотрит на солнце, не видя его, чувствует что светит солнце, чувствует лучи его на своем теле, и слышит как шумят волны, он это раньше видел и запомнил навеки. И знает в какое время солнце заходит, ведь он же не видит ничего, но чувствует душой.

То, что рассказывает старик девушке, это, возможно лишь частичка части его жизни, и много что он уносит с собой. В жизни бывает всякое, есть люди, которые перед смертью откроют всю душу, чтоб было облегчение, а есть люди, которые уносят с собой все, что было, и мы думаем, что и старик относится ко второму типу людей, ведь его внутренний мир все-таки наполовину остался тайной для девушки. Почему, уходя из жизни, за какие-то минуты раскрывать свой мир, который скрывал всю жизнь?! Возможно, он делился со своим горем только с солнцем, с рекой и совсем немного с девушкой. Это была маленькая история между солнцем, стариком и девушкой, в огромной человеческой жизни на Земле!. Но важно отметить его внутреннее смирение, его спокойствие, эти качества делают его внутренний мир –настоящим.

*Имя девушки не упоминается в произведении*, в рассказе образы героев раскрываются сами по себе. Есть речь героев. Опираясь на эту речь можно сделать выводы: образ девушки в рассказе раскрывается по ходу речи со стариком. В процессе чтения читатель осознает, что девушка человек с доброй душой, потому что она с незнакомым человеком начинает разговор как со старым знакомым: «Здравствуйте, дедушка», она могла бы, и назвать старика просто «старик, уважаемый пожилой», или просто спросить о его имени и звать по имени. Но она близко подпускает его к себе. Она просит разрешения для того, чтобы рисовать его, и он тоже разрешает – это говорит о хорошем воспитании, и о ее манерах. Девушка рисует всматриваясь в лицо старика сбоку, замечает лицо и руки старика в ужасных морщинах, и думает о том, какую трудную жизнь прожил этот старик, то есть она умеет размышлять, и обычно у художников внутренний мир не таков как у простых людей, она обычная как все, не кричащая на весь мир о своем таланте. Далее в процессе ознакомления с произведением мы узнаем что у нее есть амбиции, что по возвращению в свой милый город, она размышляет о том, что у нее будет много рисунков, будет и также портрет этого старика. Она размышляет о тех словах, которые скажет ее друг, «талантливый, настоящий художник» и как будет реагировать на портрет старика: «Опять морщины!.. А для чего? Всем известно, что в Сибири суровый климат и люди там много работают. А что дальше? Что?» [4, с. 21]. Можно сделать вывод, что она осознает то, что ее не похвалят за работу, но она хочет показать миру эту картину о старике – это подчеркивает что ее образ в рассказе очень человечен.

После того как старик не появляется в течение нескольких дней, она находит его дом, и узнает от ее сына, о том что старик помер. И ей действительно было жалко дедушку: «...она чувствовала сейчас какой-то более глубокий смысл и тайну человеческой жизни и подвига и, сама об этом не догадываясь, становилась намного взрослей...» [5, с. 25].

Все что переживает в душе сейчас эта девушка, вряд ли представил бы себе ее «настоящий, талантливый художник» и друг, вряд ли он бывал в такой ситуации, в какой сейчас

эта девушка. Остается неизвестным, сумеет ли она продолжить портрет старика, опираясь на свою память и на свои внутренние чувства, возможно да, но - возможно нет. Название рассказа «Солнце, старик и девушка» говорит, что, все что произошло, осталось только между стариком, девушкой, и солнцем, который был единственным свидетелем их встречи, чувств и переживаний. В жизни и бывает такое, что, такие переживания, чувства остаются только в памяти, в самой глубине души, что это невозможно отразить на листе бумаги. Возможно, поняв это, девушка даже не попыталась довести до конца портрет старика.

**Список литературы:**

1. Черпорнюк Елена Николаевна «Особенности художественного мира романов В.М. Шукшина. «Издательский дом «Череповец»,
2. М. Горький «Рассказы» Алма-Ата «Жазушы», 1986, стр. 25.

## ИНТЕРПРЕТАЦИОННЫЕ МОДЕЛИ ТЕАТРАЛЬНОЙ ЖУРНАЛИСТИКИ В СОВРЕМЕННЫХ БЕЛОРУССКИХ СРЕДСТВАХ МАССОВОЙ ИНФОРМАЦИИ

**Танана Елизавета Владимировна**

студент,  
Белорусского государственного университета  
Республика Беларусь, г. Минск

**Локтевич Екатерина Вячеславовна**

научный руководитель,  
доцент кафедры литературно-художественной критики,  
канд. филол. наук  
Белорусского государственного университета,  
Республика Беларусь, г. Минск

## INTERPRETATIVE MODELS OF THEATRICAL JOURNALISM IN MODERN BELARUSIAN MASS MEDIA

**Yelizaveta Tanana**

Student,  
Belarusian state University  
Belarus, Minsk

**Yekaterina Loktevich**

Scientific adviser,  
Docent cathedra of the literary-artistic criticism,  
Candidate of philological sciences  
Belarusian state University  
Belarus, Minsk

**Аннотация.** В статье на материале современных белорусских СМИ предпринята попытка выявления наиболее востребованных интерпретационных моделей в сфере театральной журналистики. Актуальность и основная проблема исследования определяются недостаточной системной проработкой структуры (коммуникативные возможности, культурный дисплей, жанровая ориентация и др.) этого направления театроведческой науки. Предметом пристального изучения в статье является театральная журналистика в Республике Беларусь как интерпретатор работы режиссера и драматурга. Целью работы стало выявление интерпретационных моделей театральной журналистики в газетах «Культура» и «Літаратура і мастацтва».

**Abstract.** Based on the material of modern Belarusian mass media, the article attempts to identify the most popular interpretative models in the field of theatrical journalism. The relevance and the main problem of the study are determined by the insufficient systematic study of the structure (communication capabilities, cultural display, genre orientation, etc.) of this direction of theater science. The subject of close study in the article is theater journalism in the Republic of Belarus as an interpretative models of theatrical journalism in the newspapers «Culture» and «Litaratura i Mastatsva interpreter of the work of a director and playwright. The aim of the work was to identify».

**Ключевые слова:** театральная журналистика; театральная критика; интерпретация; современные белорусские СМИ; рецензия; интервью.

**Keywords:** theater journalism; theater criticism; interpretation; modern Belarusian mass media; review; interview.

Театральная журналистика – одно из наиболее прогрессивных и активно развивающихся направлений в сфере массмедиа. По словам О. П. Елисеева, она отражает явления и тенденции, которые происходят в современном театре, что априори является и анализом общественных настроений, и зеркалом культурных перемен, развития художественной мысли [1].

Сегодня словосочетание «театральная журналистика» нередко используют как антитезу театральной критике. «Театральная критика, – пишет А. А. Кизеветтер, – непосредственно связана с театроведением, зависит от его уровня и, в свою очередь, дает материал для театроведения, поскольку является более злободневной и оперативнее откликается на события театральной жизни» [2]. Все чаще театральная тема в журналистике воспринимается не как узкая, специализированная: она интересна большой аудитории, массовому читателю. С увеличением популярности Интернет-СМИ, блогов стала развиваться и тема театра со всеми векторами ее культурной направленности. Очевидно, что театральная журналистика перешла на новый, еще мало изученный этап своего развития. О проблемах театральной сферы в культурной жизни Беларуси, о специфике коммуникативных и интерпретационных моделей, методологически востребованных в оценке театральной жизни, размышляют не только известные критики. Об эстетических качествах постановок, работе режиссера и актерской игре рассуждают корреспонденты, статьи которых нередко демонстрируют лишь субъективное (непрофессиональное) представление о театре, а также зрители, имеющие возможность поделиться в блогах впечатлениями о спектаклях. Таким образом, театральная критика сегодня активно синтезируется с журналистикой.

В контексте обозначенных изменений, правомерно утверждение Т. Орловой о том, что критика театрального искусства активно переходит в другое качество – в театральную журналистику [3]. Попробуем далее семантически разграничить понятия *театральной критики* и *театральной журналистики*.

Исходя из методологических основ исследований Ю. Б. Борева [4], посвященных разным вопросам художественной критики, мы можем выделить следующие ключевые функции театральной критики: 1) воздействие на восприятие мира художником; 2) воздействие на творческую личность художника; 3) влияние на творческий процесс создания художественного произведения; 4) формирование поля общественного мнения вокруг художественного произведения; 5) формирование процесса восприятия произведения реципиентом; 6) воздействие на реципиента и всю аудиторию искусства; 7) формирование пострецепционной активности читателя; 8) воздействие на действительность, ее анализ и оценка посредством восприятия художественного произведения. Эти функции определяют тот факт, что театральная критика оказывает влияние не только на зрителя, но и на художника и общество в целом. По словам М. С. Чекун, театру важно работать с театральной критикой, потому что она способствует формированию художественного вкуса у зрителя, готовит его к восприятию новых театральных продуктов, помогает развитию здоровой конкуренции в театральном пространстве, доносит до социума идеи и ценности художника [5]. Кроме того, для театральной критики характерно многообразие форм и наличие широкого круга возможностей реализации посредством различных каналов коммуникации, поэтому, с нашей точки зрения, она выступает перспективным связующим звеном между театром и аудиторией. Интерпретационные модели в современных белорусских СМИ довольно разнообразны и демонстрируют стремление театрального журналиста представить индивидуально-авторское понимание ценностного и философско-эстетического аспектов развития театра в нашей стране, а также указывают на поиск новых коммуникативных подходов к взаимодействию с разными группами зрителей – профессионалами и любителями. С целью верификации обратимся к анализу специфики интерпретационных моделей, обнаруженных нами в материалах о театре, представленных в газетах «Культура» и «Літаратура і мастацтва».

Материал «Хай будзе “Хайп”, ці У пошуках безбар’ернасці» («Культура»; 14.11.2020) [6] – рецензия на спектакль «Хайп», поставленный в Минском областном драматическом театре. Мы выявили, что, вырабатывая определенную интерпретационную модель, автор рецензии

выделяет следующие стороны для анализа: 1) *сюжет*; 2) *игра актеров*; 3) *значение декораций*; 4) *работа режиссера*; 5) *работа сценариста*.

В материале подчеркивается актуальность сюжета рассматриваемого спектакля, также делаются частные выводы, подкрепленные субъективными оценками: «Дык што, ва ўсім вінаваты інтэрнэт? <...> Але сапраўдная формула выйсця — у трох апошніх словах, якімі спектакль завяршаецца: “Думаць, параўноўваць, адчуваць”. Менавіта гэтага не стае ўсім героям аповеду» [6]. Анализируя игру актеров, рецензент отмечает, что не могут остаться незамеченными театральная «наигранность», отсутствие натуральности речи, актерские штампы. Детали декораций подвергаются тщательному анализу журналиста, особенно когда речь идет о колористическом оформлении идеи спектакля: «гэткі крыху “расквечаны” бар’ерамі чорны кабінет», «спалучэнне з трывожным аранжавым, бліжкім да рыжага», «касыя аранжавыя палосы на чорным» [6]. Автор материала подчеркивает, что у него благодаря этим цветам сложилось впечатление неуютности и отчужденности, к чему идейно и располагало содержание постановки. Также журналистом были отмечены удачные ходы режиссера, такие как стоп-кадры, расположение актеров на сцене во время диалогов. Рецензент замечает, что ему известно произведение-оригинал, которое стало основой для сценария, и в этой связи констатирует, что сценаристу удалось сделать текст более лаконичным и благозвучным, при помощи адаптации удачно перенести его в область белорусского языка.

Представленный материал дает четкое понимание художественности авторского слога; рецензия – не сухой оценочный посыл, а художественно-эстетическое восприятие постановки. Положительной стороной рецензии является также желание автора показать читателю частные и небесспорные эстетические и культурные оценки, что делает текст более живым, привлекательным для чтения и восприятия.

Материал «Пікі “Пікавай дамы”» («Культура»; 07.11.2020) [7] – рецензия, ориентированная на молодежную аудиторию, на что указывает наличие сленговых слов: «спойлер», «китч», «хайп» и т. д. Материал построен автором по следующей схеме: 1) *общая оценка спектакля*; 2) *оценка работы декораторов и звукорежиссера*; 3) *оценка сюжета*; 4) *оценка игры актеров*; 5) *попытка определения моральной основы пьесы*.

Оценивая спектакль, автор пишет: «усё ўдалося, у чым, прызнацца, можна было і не сумнявацца. А тое, якія новыя адценні і павароты набыла вядомая гісторыя пра “тры карты” і некалькі трупаў (колькасць апошніх звычайна вар’іруецца), патрабуе куды больш падрабязнага разгляду». Так осуществляется определение вектора дальнейшего направления анализа. Отметим, что некоторые фрагменты работы (например, «цяперашняя “Пікавая дама” <...> пярэсціць спасылкамі на М. Гоголя, Ф. Дастаеўскага, М. Чэхава і ўсё XX стагоддзе»; «Адлік спасылак можна весці ад водгукаў старажытнагрэчаскіх трагедый і паратэатральных кірмашовых забаў...») свидетельствуют о том, что журналист имеет хорошее общелитературное образование и умеет находить реминисцентно-аллюзивные маркеры. Далее нюансно отмечается характер пьесы, ее субъектно-образные особенности: «Рознабаковасць разгляду, імкненне ў тым ці іншым героі адначасова бачыць ахвяру і карніка прыводзяць да парных персанажаў, іх “люстэркавых” адбіткаў – хаця ўласна лустэркі і не скарыстаны». Полнота и разносторонность рецензии очевидны, и это позволяет читателю проанализировать интерпретационный портрет постановки в контексте других спектаклей и литературных произведений.

В рубрике «P. S.» (09.10.2020; «Літаратура і мастацтва») представлен материал «Справа не ў ролях – справа ў добрых фільмах» [8] в жанре интервью, заголовок которого – цитата из беседы с А. Дударенко, героем публикации. Реплики оформлены как прямая речь, хотя чаще всего слова героя материалов такого формата преподносятся, как диалог с журналистом. В интервью А. Дударенко рассказывает о своем творческом становлении и о своем месте в современном театре, как он это видит. Анализ показал, что интерпретационная модель в представленной публикации включает следующие аспекты: 1) *краткая биография интервьюируемого*; 2) *сценография*; 3) *фильмография*; 4) *оценка как актера*.

Биографию актера интервьюер показывает и через диалог, и посредством фактологической информации. Например: «Андрэй Сцяпанавіч вучыўся ў Ленінградскім дзяржаўным інстытуце

театра, музыки і кіно на курсе Л.Ф. Макараўева, пасля працаваў у тэатрах у розных частках Савецкага Саюза...» (факты біяграфіі); «А пачалася вайна — мы, дзеці, сталі дарослымі за адзін дзень...» (фрагменты біяграфіі, расказаныя героем інтэрв'ю). Затрагивая тему сцэнаграфіі актера, автор матэрыяла прапанаваў чытацелю і частныя аналітычныя блокі; так он адзначае, што А. Дударенка «граў у пастаноўках па п'есах Шэкспіра, Меражкоўскага, Булгакава, Бергмана і іншых і дагэтуль задзейнічаны ў шасці спектаклях». Так як актер заняты не толькі ў дзейнасці тэатра, но і ў кіноіскусстве, інтэрв'юер упамінае аб яго фільмаграфіі («Мой сябар Іван Лапшын», «Халоднае лета пяцьдзясят трэцяга...», «Міхайла Ламаносаў», «Дотык»), даваў магчымасць А. Дударенка высказацца аб спецыфіцы і разнаобразнасці сваіх творчых іпостасей. Так, актер падкрэслівае, што ў фільмах іграе перыядычна то он, то толькі яго образ [8], а галоўнае, па яго меркаванні, не то, колькі ролей сыграл актер, а ў якіх пастановках быў задзейнічаны, а магчымасць займацца сваім справай [8].

У рубрыцы «Асоба» (23.10.2020; «Літаратура і мастацтва») ў матэрыяле «Юрый Траян. Кардынал-балет» [9] пасрэдам асобы актера (Ю. Трояна) прадставлена другое сцэнічнае іскусства – балет. У гэтай публікацыі выкарыстаны загаловак, нехарактэрны для пэчатных выданняў, так як яго іменная, візуальна абзначаная адкрытасць указвае на змест артыкула, што ў большай меры характэрна для Інтэрнет-СМІ (гэта аблягчае пошуковыя запыты). У пэчатных жа СМІ часта выкарыстаюцца загаловкі з элементамі інтэртэкста. У прыярытэце аналізаванай намі публікацыі – *біяграфічны аспект*: «Яго шлях у свет балетнага мастацтва пачаўся яшчэ ў дзяцінстве, бо мама будучага балетмайстра працавала касцюмерам у Вялікім тэатры...». Автор гэтага матэрыяла ўключае таксама фрагменты, дзе ў *дыялагічным ключы (актер–зрыцель)* інтэрв'юіруемы ацэньвае творчы шлях любога чалавека: «Далёка не ўсе, хто, пракладае шлях да піку творчага Алімпу, адразу ж вырашаюць, што адзіным правільным рашэннем будзе самастойна прабівацца праз тоўшчу каменню <...> Каму-небудзь, магчыма, прыйдзеца спачатку набіць мноства гузоў, караскаючыся і скачучы па камянях, якія скочваюцца ўніз адразу ж, як на іх наступіш». Таксама ў публікацыі ёсць *указанне на дэталі, звязаныя з балетам*, якія могуць быць невядомы чытацелю: «артысты балета, як і спартсмены, у адносна раннім узросце вымушаны заканчваць сцэнічную дзейнасць», «нават пасля сур'ёзнай траўмы ахілава сухажылля можна працягваць працу». Наряду з *біяграфічным, дыялагічным і прафесійным (балетным)* аспектамі, автор артыкула дае частную трактовку сутнасці балетнага іскусства. Очевідна, што выраіваецца вызначаная інтэрпрэтацыйная мадэль.

Такім абым, прадметам ісследования тэатральнага журналіста можа быць і актер, і спектакль, і дадае ступень тэхнічнага суправаджэння канкрэтнай пастановкі. У беларускіх СМІ наблідаецца осведомленнасць тэатраў ў пытаннях развіцця тэатральнага журналістыкі. У сучасных беларускіх СМІ, звязаных з культурай, прафесійная інтэрпрэтацыя тэатральнага тэмы ажыццяўляецца часта ўсё пасрэдам рэцэнзій і інтэрв'ю. Інтэрпрэтацыйныя мадэлі ў тэатральнага журналістыцы маюць сходную форму і план рэалізацыі зместу. Так, часта ўсё ў якасці асноўных аспектаў выбіраюцца біяграфія, спіс пастановак, ў якіх удзельнічаюць актары (калі гаворка аб інтэрв'ю), дэкарацыі, музыкалае афармленне, праца актараў / рэжысераў і др. Перспектыўным прадставіцца далейшае ісследование прадставленага ў нашым артыкуле тэмы ў рамках абрацання да другіх беларускіх СМІ, ў якіх падтрымліваецца тэатральная тэматыка, а таксама да Інтэрнет-СМІ, маючым дадатковыя магчымасці для развіцця і мадыфікацыі выяўленых інтэрпрэтацыйных мадэляў.

### Спіс літаратуры:

1. Елісеев О.П. Культурна-історычная антрапалогія : учеб. для бакалаврыята і магістратуры. – М. : Юрайт, 2019. – 469 с. – ISBN: 978-5-534-07163-4 – [Тэкст электронны] // ЭБС ЮРАЙТ – URL: <https://urait.ru/book/kulturno-istoricheskaya-antropologiya-437491>

2. Кизеветтер А.А. Театр / А.А. Кизеветтер. – М. : Юрайт, 2019. – 93 с. [Текст электронный] // ЭБС ЮРАЙТ – URL: <https://urait.ru/book/teatr-442120>
3. Орлова Т.Д. Театральная журналистика. Становление, развитие и особенности функционирования в современных СМИ / Т. Д. Орлова. – Мн. : Университетское, 2002. – 39 с.
4. Боров Ю.Б. Эстетика / Ю. Б. Боров. – М. : Высш. шк., 2002. – 511 с.
5. Чекун М.С. Влияние театральной критики на продвижение театрального продукта. – Мн.: Белорусский государственный университет, 20018. – С. 466–469.
6. Бунцевич Н. Хай будзе хайп ці У пошуках безбар’ернасці // Культура. – 2020. – 14 ноя. – С. 13.
7. Бунцевич Н. Пікі “Пікавай дамы” // Культура. – 2020. – 11 ноя. – С. 13.
8. Смирнова Д. Андрэй Дударэнка: «Справа не ў ролях – справа ў добрых фільмах» // Літаратура і мастацтва. – 2020. – 9 окт. – С. 16.
9. Вычужанин Т. Юрый Траян. Кардынал-балет // Літаратура і мастацтва. – 2020. – 6 ноя. – С. 16.

## РУБРИКА

## «ФИЛОСОФИЯ»

ЛОГИЧЕСКИЙ ЭМПИРИЗМ:  
ВЗГЛЯД НА ИСТОРИЮ, КРИТИКУ, СОВРЕМЕННОСТЬ

**Прилежаев Илья Романович**

студент,

ГБПОУ МО Ногинский колледж,

РФ, г. Балашиха

**Чумаков Сергей Александрович**

научный руководитель,

почётный доктор наук (*honoris causa*), преподаватель,

ГБПОУ МО Ногинский колледж,

РФ, г. Балашиха

Логический эмпиризм – философское течение 20 века, призвана искоренить метафизику и произвести реформы в понимании философского и научного знания [1]. Основными принципами данного философского течения стали – эмпиризм и математическая логика.

Эмпиризм – решающая роль в принятии знания, стоит за непосредственным получением его в опыте (наблюдении, фактов). Принципы математической логики сторонники эмпиризма черпали в том числе из трудов Бертрانا Рассела. Одним из главных трудов математика, серьёзно повлиявших на логических эмпириков, стал “Principia Mathematica” – трехтомный труд по логике и математической философии, в которой он пытался оправдать логицизм т. е. свести всю математику к логике с помощью набора аксиом. В целом, эмпирики пытались акцентировать внимание на изучении мира и исключить из методологии ненаблюдаемое.

Наиболее активные и деятельные сторонники идей логического эмпиризма были поделены на кружки.

Под предводительством Морица Шлика в 1922г. был организован «Венский кружок», в который входили философы и учёные[2]. Назван кружок в честь Венского университета, при кафедре которой он был организован. Идеей кружковцев было отрицание утверждения не проверяемых эмпирически, такие высказывания они считали бессмысленными. Корнем их учения стал труд Бертрانا Рассела и Альфреда Уайтхеда “Principia Mathematica”, а математическая логика была фундаментом для создания единой науки. Успехи, достигнутые в логике, заставляли верить в неизбежное слияние наук в которой будут доминировать физика, математика и биология. Для этого, по мысли участников кружка, требовалось найти общий язык, на котором можно было бы выразить все научные положения.

Наука, вооружившись поддержкой философов науки и успехами естествознания, начала попытку восстановления единого знания о природе и мире [3]. В развитии логического позитивизма можно выделить философа – Людвиг Витгенштейна. Он ввёл несколько доктрин логического позитивизма написав “Логико-философский трактат”. В трактате он подчеркнул основные положения логического позитивизма: 1. Язык есть граница мышления; 2. Есть только один мир, мир фактов и события (их описывают естественные науки); 3. Предложение – картина мира, так как имеет с миром одну и ту же логическую форму (“Если бы мир был нелогичным, его нельзя было бы представить в форме предложения”); 4. Сложные предложения состоят из элементарных, которые непосредственно соотносятся с фактами; 5. Высшее невыразимо (то есть, этику, эстетику, религию нельзя назвать фактами).

Венский кружок очень почитал и уважал этот труд.



Вторым по значимости для развития логического эмпиризма стал “Берлинский кружок”. Создан он был в конце 1920 годов Гансом Рейхенбахом, Куртом Греллингом и Вальтером Дубиславом. Идеи Берлинского кружка не сильно отличались от Венского, только по вопросам конвенционализма и вероятности имелись значимые расхождения. Рейхенбах настаивал на том, чтобы их философию называли логическим эмпиризмом, тем самым он принципиально разделял логический эмпиризм от логического позитивизма, продвигаемого Венским кружком. Эти два кружка были формально объединены основополагающей идеей логицизма.

После развития национал-социализма в центральной Европе, кружки распались. Отдельные их участники мигрировали в Америку и Великобританию, создав там столицы логического эмпиризма.

Уже после Второй Мировой войны основные положения логического эмпиризма подверглись резкой критике.

Первым последовательным и известным критиком эмпиризма стал философ Карл Поппер [4]. Его книга “Логика научного открытия”, вышедшая в 1959 г. на английском языке оспаривала принцип верификации. Поппер утверждал, что научный метод не может действовать без фальсифицируемых предсказаний. Таким образом, Поппер идентифицирует фальсифицируемость, чтобы отделить не значимое от бессмысленного, а просто научное от ненаучного [5]. Он считал, что метафизика способствует нахождению новых научных теорий. Фальсификационизм утверждает – любой эмпирический успех не может ни подтвердить, ни опровергнуть научную теорию, таким образом цель науки – в подтверждении научной теории, которая стремится к научному реализму, но принимает максимальный статус сильно подтвержденной правдоподобности. Поппер, таким образом, признал ценность позитивистского движения, движущего эволюцию человеческого понимания, но утверждал, что он “убил позитивизм”.

Можно считать, что логический эмпиризм исчерпал себя к концу шестидесятых годов прошлого века. В любом случае это движение помогло закрепить аналитическую философию в англоязычном мире и вернуло Британию к эмпиризму. Однако, хочется отметить, что без логических позитивистов, оказавших огромное влияние за пределами философии, особенно в психологии и социальных науках, интеллектуальная жизнь 20-го века была бы неузнаваема.

### Список литературы:

1. Логический эмпиризм // Электронная библиотека ИФ РАН URL: <https://iphlib.ru/library/collection/newphilenc/document/HASH01e906824d3e116efed6f1e8> (дата обращения: 23.02.2021).
2. Вадим Руднев. Венский Кружок: Энциклопедия логического позитивизма // Журнал ЛОГОС URL: [http://www.ruthenia.ru/logos/number/2001\\_4/14.htm](http://www.ruthenia.ru/logos/number/2001_4/14.htm) (дата обращения: 23.02.2021).
3. Logical Empiricism // Stanford Encyclopedia of Philosophy URL: <https://plato.stanford.edu/entries/logical-empiricism/#EmpVerAntMet> (дата обращения: 24.02.2021).
4. Введение в философию: Учеб. пособие для вузов / Авт. колл.: Фролов И.Т. и др. - 3-е изд., перераб. и доп. - М.: Республика, 2003. - 623 с.
5. Ярошук Е.А. Методы научного познания в физике // Материалы МСНК "Студенческий научный форум 2021". – 2020. – № 1. – С. 81-82.

**РУБРИКА**  
**«ЭКОНОМИКА»**

**ПРОБЛЕМЫ И ПЕРСПЕКТИВЫ КРЕДИТНОГО РЫНКА  
СОВРЕМЕННОЙ РОССИИ**

*Антипова Дарья Михайловна*

*магистрант,  
Московский финансово-юридический университет,  
РФ, г. Москва*

**PROBLEMS AND PROSPECTS OF THE CREDIT MARKET  
IN MODERN RUSSIA**

*Daria Antipova*

*Graduate student,  
Moscow University of Finance and Law,  
Russia, Moscow*

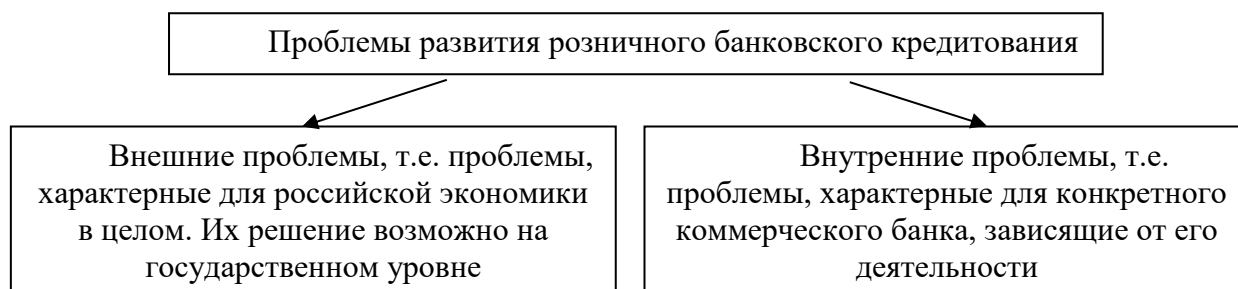
**Аннотация.** В настоящее время на банковском рынке кредитования присутствуют различного рода проблемы. Одной из таковых является экономический кризис, в связи с которым большая часть населения страны вынуждена отказываться от различного рода потребительских и иных денежных займов. В ходе данной работы рассмотрим проблемы кредитного рынка современной России.

**Abstract.** At present, there are various kinds of problems in the bank lending market. One of these is the economic crisis, in connection with which most of the country's population is forced to refuse various kinds of consumer and other monetary loans. In the course of this work, we will consider the problems of the credit market in modern Russia.

**Ключевые слова:** кредит, проблемы, кредитование, банк, кризис.

**Keywords:** credit, problems, lending, bank, crisis.

Рассмотрим проблемы сектора потребительского кредитования в современных условиях и направления их решения. Розничное кредитования является одним из высокорентабельных видов деятельности коммерческих банков, который все чаще становится приоритетным для основных игроков этого рынка в РФ. Банковское кредитование физических лиц выступает инструментом стимулирования экономики, влияет на уровень развития строительства, автомобилестроения, торговли и других отраслей экономики. Несмотря на существование положительных тенденций развития российского рынка розничного кредитования дальнейшему совершенствованию данного сегмента препятствует ряд проблем (рисунок 1).



**Рисунок 1. Проблемы, препятствующие развитию российского рынка розничного банковского кредитования [1, с. 2]**

Рассмотрим основные проблемы, с которыми сталкиваются коммерческие банки при розничном кредитовании. В ходе исследования были выявлены следующие ключевые внешние проблемы.

Во-первых, следует выделить проблему несовершенства нормативно-правовой базы. К настоящему времени российское законодательство в сфере розничного банковского кредитования в основном уже сформировано.

Особого внимания заслуживает несовершенство регулирования розничного кредитования, обеспеченного залогом [2, с. 3]:

- недостаточно четко установлен порядок определения залоговой стоимости имущества, выступающего обеспечением по сделкам;
- нормативно-правовая база предусматривает достаточно сложный механизм обращения взыскания на заложенное имущество и его реализации;
- недостаточная разработанность норм, регулирующих залоговые операции с земельными участками, ограничивает хозяйственный оборот данного вида недвижимого имущества;
- льготная программа ипотечного кредитования семей с двумя и более детьми, один из которых родился с 01.01.2018 г., предусматривает возможность приобретения объекта недвижимости только у юридического лица, т.е. на первичном рынке. Данное ограничение вызывает необходимость ожидания заемщиками окончания строительства объекта, проведения ремонта, приводит к дополнительным расходам молодых семей, в которых, как правило, работающим является один из супругов. Кроме того, программа не предусматривает предоставление субсидий на рефинансирование ипотечных кредитов, полученных на цели приобретения жилья на вторичном рынке.

Во-вторых, к внешним проблемам развития банковского кредитования физических лиц в РФ следует отнести макроэкономическую неопределенность. Поведение рынка является непредсказуемым, происходит чередование благоприятных и неблагоприятных тенденций. В последние годы развитие розничного банковского кредитования сдерживают антироссийская санкционная политика стран Евросоюза и США, инфляционные и девальвационные ожидания в обществе, высокий уровень закредитованности граждан, ограниченная платежеспособность, сокращение рабочих мест, рост неофициальных доходов, вызванный в т.ч. проведением пенсионной реформы, отсутствие уверенности физических лиц в будущих доходах.

Санкционная политика ограничивает возможности получения банками средне- и долгосрочного финансирования за рубежом. Инфляционные и девальвационные ожидания населения, снижение ключевой ставки Банка России, влияющее на уровень процентных ставок по вкладам, стимулируют сбережение свободных денежных средств на банковских депозитных счетах. Данные факторы затрудняют формирование ресурсной базы банков, приводят к несоответствию банковских активов и пассивов по срокам, объемам и процентным ставкам.

Ограниченная платежеспособность физических лиц, достаточно высокий уровень закредитованности, сокращение рабочих мест, увеличение неофициальных доходов снижают доступность розничных кредитов, особенно долгосрочных, для широкого круга граждан, имеющих низкий, средний и близкий к среднему уровень доходов. При этом в современных условиях рост банковского кредитования физических лиц зачастую обусловлен необходимостью обслуживать ранее полученные кредиты.

В-третьих, внешней проблемой развития розничного банковского кредитования является высокий уровень концентрации на кредитном рынке. Банк России осуществляет деятельность, направленную на оздоровление банковской системы государства. В результате происходит сокращение числа функционирующих кредитных организаций: на 1 января 2018 г. в РФ действовало 623 кредитные организации, на 1 января 2019 г. – 561, на 1 января 2020 г. – 484. Сокращение за рассматриваемый период составило 22,3 %. Численность коммерческих банков, осуществляющих ипотечное жилищное кредитование, также снижается: на 1 января 2018 г. ипотечные жилищные кредиты предоставляли 484 банка, на 1 января 2019 г. – 410, на 1 января 2020 г. – 358. Сокращение составило 26,0 %. Сложившаяся тенденция привела к тому, что в настоящее время порядка 80 % рынка розничного кредитования контролируют 30 крупнейших коммерческих банков. Рынок ипотечного жилищного кредитования в основном делят 5 крупнейших игроков, на их долю приходится 85 % общей суммы выданных кредитов. При этом наблюдается ужесточение конкуренции именно среди крупнейших коммерческих банков за наиболее привлекательных клиентов, что становится одним из факторов сокращения маржи, рентабельности и запуска более рискованных продуктов. Так, ПАО Сбербанк предоставляет ипотечные кредиты населению до достижения ими возраста 75 лет, потребительские кредиты – до 70 лет. Часть банков предоставляют кредиты физическим лицам, не имеющим российского гражданства, не имеющим регистрации на территории РФ [3].

В-четвертых, внешней проблемой является недостаточная финансовая грамотность населения и недоверие физических лиц к банковской системе. Вследствие расширения ассортимента и усложнения банковских процессов граждане не всегда достаточно хорошо понимают те или иные аспекты работы с кредитными организациями, а банки переоценивают уровень финансовой и правовой грамотности своих клиентов. При этом доступность банковских розничных кредитов провоцирует принятие необоснованных решений.

Также у россиян только начинают складываться устойчивые модели кредитного и сберегательного поведения. Однако уровень финансовой дисциплины и ответственности граждан является недостаточным. Так, согласно исследованию Банка России, 26 % граждан допускают возможность невозврата кредита; 38 % уверены, что платежи можно производить с небольшим опозданием.

Кроме того, для российского рынка банковского розничного кредитования характерны некоторые черты патернализма: население возлагает ответственность за личные финансовые решения и принимаемые риски на государство. В свою очередь, несовершенство банковского законодательства, частые отзывы лицензий у коммерческих банков, банковские кризисы, коррупционные схемы препятствуют повышению доверия физических лиц к банковскому бизнесу.

В-пятых, одной из важнейших внешних проблем является отражение в отчетах из бюро кредитных историй неполной и не всегда достоверной информации, что может быть вызвано техническими сбоями, невнимательностью банковских работников, несвоевременностью обновления данных. Данная проблема не позволяет банкам эффективно проанализировать платежную дисциплину по ранее выданным кредитам, с высокой точностью оценить уровень текущей долговой нагрузки потенциальных заемщиков, что особенно актуально в связи с введением Банком России требований к обязательному расчету показателя долговой нагрузки.

Также следует выделить внешние проблемы, которые присущи отдельным сегментам банковского розничного кредитования. Так, кредитование с использованием пластиковых карт несколько сдерживает проблема мошенничества, угроза хищения денежных средств. Более активному автокредитованию препятствуют увеличение стоимости автомобилей, рост цен на топливо, развитие сервисов каршеринга.

Развитие ипотечного жилищного кредитования сдерживают относительно низкие доходы россиян, недостаточно быстрое строительство новых объектов, отстающее развитие инфраструктуры, проблема обманутых дольщиков; высокая стоимость квадратных метров и услуг риелторов, оценочных компаний, нотариусов; расширение института аренды и рост мобильности населения. Также внешней проблемой ипотечного жилищного кредитования

является недостаточная эффективность системы регистрации прав на недвижимое имущество и сделок с ним: в Росреестре случаются технические сбои, сроки регистрации нередко затягиваются. Кроме того, многие банки не осуществляют рефинансирование ипотечных жилищных кредитов, в счет погашения которых были использованы средства материнского (семейного) капитала, что связано с необходимостью получения разрешения органов опеки и попечительства и наделения детей долями.

Данные и некоторые другие внешние проблемы препятствуют более активному и эффективному развитию банковского розничного кредитования. Для их решения необходимо предпринять комплекс мер.

Таким образом, необходимость повысить устойчивость банковского сектора, будет способствовать росту конкуренции, качества предоставляемых услуг; сгладит амплитуду кредитного цикла за счет формирования буфера капитала, достаточного для компенсации убытков в случае массовых дефолтов домашних хозяйств; приведет к более активному развитию банковского розничного кредитования, формированию здоровой кредитной активности заемщиков, повышению темпов экономического роста, его качества, а также росту благосостояния физических лиц.

### **Список литературы:**

1. Галимова Г.А. К вопросу о защите прав и интересов заемщика в кредитных договорах / Г.А. Галимова // Научно-практический электронный журнал Аллея Науки. — № 5(21). — 2018.- С. 2.
2. Гарский А.И. К вопросу о правовой природе кредитного договора / А.И. Гарский // «Экономика и социум» — №8(39) — 2017 – С. 3-4.
3. Росстат: Официальный сайт [Электронный ресурс]– Режим доступа: <http://www.cbr.ru>. (дата обращения 15.12.2020).

## ОЦЕНКА РЫНОЧНОЙ СТОИМОСТИ КВАРТИРЫ

**Варганова Юлия Валерьевна**

студент,

Башкирский государственный аграрный университет,  
РФ, г. Уфа

**Миндибаев Радик Абдулхаевич**

научный руководитель, профессор,

Башкирский государственный аграрный университет,  
РФ, г. Уфа

В настоящее время одним из самых приоритетных направлений общественно-экономической политики нашего государства является развитие рынка жилой недвижимости. Важность этого направления обусловлена, с одной точки зрения, остротой жилищной проблемы, так как результаты социологических исследований говорят о том, что более 60% жителей России не удовлетворены своими жилищными условиями, а с другой стороны, низким уровнем доходов значительной части населения.

Под рыночной стоимостью, согласно Федерального Закона от 29.07.1998 N 135-ФЗ (ред. от 31.07.2020) «Об оценочной деятельности в Российской Федерации», понимается наиболее вероятная цена, по которой данный объект оценки может быть отчужден на открытом рынке в условиях конкуренции, когда стороны сделки действуют разумно, располагая всей необходимой информацией, а на величине цены сделки не отражаются какие-либо чрезвычайные обстоятельства [1].

Оценка рыночной стоимости объекта недвижимости проводится при разных сделках, например, при продаже, покупке, оформлении ипотечного займа. Сегодня расскажем, как ее проводят, какие виды стоимости можно посчитать, зачем нужна процедура в каждом конкретном случае.

А.Г. Германович [2] трактует определение рыночной стоимости объекта недвижимости, как цену, за которую его можно продать в условиях свободного рынка. Именно ее используют, например, покупатели и продавцы при обсуждении стоимости недвижимости, либо юридические лица в качестве доказательства наличия определенных активов. Рыночную стоимость определяют, в зависимости от условий рынка: находят аналогичные объекты и рассчитывают среднерыночную цену. Она же появляется в результатах оценки.

Э.Р. Маннанова [4] под рыночной стоимостью квартиры понимает ее реальная цена, за которую покупатель готов приобрести такую недвижимость в условиях свободного рынка и обычной конкуренции. Кроме рыночной стоимости существует также и кадастровая, которая несколько меньше и используется в качестве налоговой базы для определения размера налога на имущество. Рыночная цена указанной недвижимости может определяться как самостоятельно, так и с помощью риелтора или оценщика.

Рассчитать ориентировочную рыночную стоимость можно самостоятельно, но результаты такой оценки не примут во внимание государственные органы. Суд, Росреестр, банки принимают во внимание только официальный документ — отчет об оценке, выданный аккредитованным специалистом.

Оценщик — это лицо, устанавливающее рыночную или иную стоимость недвижимого имущества с использованием специальных подходов и методов.

В основе процесса оценки недвижимости лежат три основных метода:

- метод сравнения,
- затратный метод,
- метод капитализации доходов.

Методы оценки помогают максимально выгодно распоряжаться недвижимым имуществом, этим новым ресурсом, который предприятия и граждане получают в свое распоряжение.

Оценка объектов недвижимости проходит в течение разного срока: от 1–2 дней до 2–3 недель. Все зависит от количества исходных данных, региона, числа заказов у оценщика. В целом процедура включает в себя 6 этапов.

Этап 1. Постановка задания на оценку;

Этап 2. Подписание договора;

Этап 3. Сбор информации;

Этап 4. Расчет стоимости;

Этап 5. Учет условий;

Этап 6. Формирование отчета.

Объективная оценка рыночной стоимости недвижимого имущества необходима:

- при операциях купли-продажи или сдачи в аренду;
- при перераспределении имущественных долей;
- при кадастровой оценке для целей налогообложения;
- для страхования объектов недвижимости;
- при кредитовании под залог объектов недвижимости;
- при исполнении прав наследования, судебного приговора [3];

Таким образом, по мере развития рыночных отношений в современной России проведение оценки постепенно становится неотъемлемой практикой товарно-денежных отношений. Рынок недвижимости с учетом его масштабов и огромного неудовлетворенного спроса физических и юридических лиц имеет большие перспективы для развития и перехода на качественно новый уровень отношений его субъектов. Темпы его развития в значительной мере зависят от совершенствования правовой базы и механизма рыночных отношений. Поэтому есть необходимость в оценке квартир, как недвижимой собственности, которая будет возрастать с каждым днем.

### Список литературы:

1. Федеральный закон от 29.07.1998 N 135-ФЗ (ред. от 31.07.2020) «Об оценочной деятельности в Российской Федерации»  
[http://www.consultant.ru/document/cons\\_doc\\_LAW\\_19586/37ca272d51042a5a3d5fd61b11ea7ba2cf336c11/](http://www.consultant.ru/document/cons_doc_LAW_19586/37ca272d51042a5a3d5fd61b11ea7ba2cf336c11/)
2. Германович А.Г. Проблемы массовой оценки земли и жилой недвижимости по кадастровой стоимости // Digital. 2021. №1. URL: <https://cyberleninka.ru/article/n/problemy-massovoy-otsenki-zemli-i-zhiloy-nedvizhimosti-po-kadaastrovoy-stoimosti> (дата обращения: 26.02.2021).
3. Лейфер Л.А., Чёрная Е.В. Массовая оценка объектов недвижимости на основе технологий машинного обучения. Анализ точности различных методов на примере определения рыночной стоимости квартир // Имущественные отношения в РФ. 2020. №3 (222). URL: <https://cyberleninka.ru/article/n/massovaya-otsenka-obektov-nedvizhimosti-na-osnove-tehnologiy-mashinnogo-obucheniya-analiz-tochnosti-razlichnyh-metodov-na-primere> (дата обращения: 26.02.2021).
4. Маннанова Э.Р. Оценка рыночной стоимости однокомнатной квартиры по ул. Свердлова в Кировском районе г. Уфы Республики Башкортостан // Проблемы науки. 2019. №2 (38). URL: <https://cyberleninka.ru/article/n/otsenka-rynochnoy-stoimosti-odnokomnatnoy-kvartiry-po-ul-sverdlova-v-kirovskom-rayone-g-ufy-respubliki-bashkortostan> (дата обращения: 26.02.2021).

## ЕДИНАЯ ИНФОРМАЦИОННАЯ СИСТЕМА В СФЕРЕ ЗАКУПОК: ИННОВАЦИИ И ОПТИМИЗАЦИЯ РАБОТЫ В СООТВЕТСТВИИ С 44-ФЗ

*Зиброва Анастасия Дмитриевна*

*магистрант,*

*Саратовский Государственный Технический университет имени Гагарина Ю.А.,  
РФ, г. Саратов*

Государственный (муниципальный) заказ представляет собой определенную систему, включающую в себя ряд взаимосвязанных элементов, таких как: определение (формирование) государственных нужд в зависимости от целей, задач и функций государства; финансирование государственных нужд (из бюджетных и внебюджетных источников); удовлетворение выявленных потребностей путем размещения заказа, заключения соответствующего контракта или гражданско-правового договора и выполнения обязательств по заключенному контракту или договору; отчетность об исполнении контрактов, договоров; проведение контроля (в том числе финансового) за правильностью применения норм о государственном заказе, эффективностью и качеством удовлетворения государственных и муниципальных нужд, экономностью и целенаправленностью использования финансовых ресурсов страны.

В соответствии с Законом о контрактной системе цели контрактной системы заключаются в следующем:

- повышение эффективности, результативности осуществления закупок товаров, работ, услуг;
- обеспечение гласности и прозрачности осуществления закупок; предотвращение коррупции и других злоупотреблений в сфере закупок.
- обеспечение единства экономического пространства на территории Российской Федерации;
- эффективное использование средств бюджетов и внебюджетных источников финансирования (одно из главных направлений финансовой деятельности государства и муниципальных образований); развитие добросовестной конкуренции.

Для принятия участия в госзакупках любой участник изначально должен зарегистрироваться. Перед началом регистрации следует убедиться, что у Вас имеется усиленная квалифицированная электронная подпись и директор компании (или индивидуальный предприниматель) зарегистрирован как физическое лицо на Портале государственных услуг РФ. Без выполнения этих условий пройти процедуру регистрации в ЕИС невозможно.

Информация о зарегистрированных компаниях, индивидуальных предпринимателях и физических лицах включается в Единый реестр участников закупок, каждому из них присваивается уникальный номер реестровой записи.

Не позднее чем через 1 сутки зарегистрированные участники должны получить аккредитацию на всех электронных площадках, отобранных Правительством для работы по 44-ФЗ.

Следующим шагом должно стать открытие специального счета в уполномоченном банке. Он понадобится для внесения обеспечения заявок на участие в закупочных процедурах.

После этого можно приступать к выбору тендеров по интересующим направлениям. Для этого можно воспользоваться поисковой системой ЕИС или специализированными программами. А дальше остается только подготовить и отправить заявку на участие, внести обеспечение и выиграть закупку.

ЕИС делится на разделы для заказчиков, поставщиков и органов, осуществляющих контроль над проведением закупочных процедур.

Для определения различий составим сравнительную таблицу (Таблица 1.1).

Программисты постоянно улучшают производительность сайта, выпускают обновления системы, оптимизирован интерфейс пользователя, поиск стал удобнее.

25 января 2021 года было обновлено программное обеспечение сайта ЕИС в сфере закупок. Обновление ЕИС в сфере закупок в части Личного кабинета по 44-ФЗ выполнено до версии 11.0.3.1:



1. В начале апреля 2019 года Федеральное Казначейство объявило о запуске мобильной версии ЕИС. Это уменьшенная, но полноценная в части функционала копия системы.

**Таблица 1.1.**

**Сравнительные характеристики разделов ЕИС для поставщика и заказчика**

№	Раздел	Представленная информация	
		Поставщикам	Заказчикам
1	«Закупки»	В этом разделе исполнители могут найти интересующую закупку, введя в строке поиска ее название, номер или наименование организации заказчика. В правом поле находится настройка параметров закупки: вы можете выбрать нужный закон, по которому проводится закупка, дату начала и окончания, приемлемую цену, способ закупки и местоположение заказчика.	
2	«Планирование»	Данный раздел позволяет поставщикам и исполнителям ознакомиться с планами-графиками и планами закупок организаций и заранее спланировать свое участие в будущих закупках.	Здесь заказчики могут ознакомиться с типовыми положениями о закупке и правилами нормирования.
3	«Контракты и договоры»	Здесь находятся реестры всех контрактов и договоров, заключенных в ходе проведения закупочных процедур по 44-ФЗ и 223-ФЗ, а также договоров о проведении капремонта по ПП РФ-615.	Этот раздел содержит типовые контракты и условия по ним.
4	«Организации»	Раздел, посвященный организациям, содержит сведения о заказчиках и участниках закупок и реестр квалифицированных подрядных организаций.	
5	«Мониторинг и отчетность»	В этом разделе вы можете ознакомиться с отчетами заказчиков, контрольных органов и Корпорации МСП.	Здесь находятся сводные аналитические отчеты, отчеты о проведенных контрольных мероприятиях и реестр информации об объеме выручки организаций, работающих по 223-ФЗ.
6	«Контроль и аудит»	Здесь представлен реестр недобросовестных поставщиков и реестр жалоб на нарушения, проверок и их результатов.	Перед заключением контракта заказчики могут проверить контрагента в реестре недобросовестных поставщиков, ознакомиться с жалобами на проведение закупочных процедур, плановыми и внеплановыми проверками, выданными предписаниями и результатами аудита.
7	«Документы»	Раздел с документацией содержит федеральные законы по закупкам — 223-ФЗ и 44-ФЗ, разъяснения законодательства и другую нормативную методическую информацию	

2. Размещена новая редакция информационной карты типового контракта на поставку продуктов питания, содержащаяся в приложении № 2 к приказу Министерства сельского хозяйства Российской Федерации от 19 марта 2020 г. № 140 (изменения утверждены приказом Министерства сельского хозяйства Российской Федерации от 12.10.2020 № 605).

3. 30.01.2021 размещено постановление Правительства Российской Федерации от 28.01.2021 № 76, вносящее изменения в постановление Правительства Российской Федерации от 05.02.2015 № 102. Данное постановление отменяет ранее действующее постановление Правительства Российской Федерации от 14.08.2017 № 967.

4. 01.02.2021 размещен приказ Федерального казначейства от 21.12.2020 № 42н о признании утратившим силу приказа Федерального казначейства от 12.03.2018 № 14н.

5. 11.02.2021 размещен приказ Министерства финансов Российской Федерации от 31.12.2020 № 343н, вносящий изменения в приказ Министерства финансов Российской Федерации от 29.12.2014 №. Приказ утверждает изменения в порядок формирования информации и документов, а также обмена информацией и документами между заказчиком и Федеральным казначейством в целях ведения реестра договоров, заключенных заказчиками по результатам проведения закупочных процедур.

6. 9.02.2021 размещен приказ Министерства финансов Российской Федерации от 30.12.2020 № 334н, в котором отражены особенности ведения раздельного учета доходов, юридическими лицами, получателями целевых средств, подлежащих казначейскому сопровождению.

7. 4.02.2021 размещен приказ Федерального казначейства от 29.12.2020 № 44н. В приказе отражены особенности резервирования, открытия, переоформления и закрытия лицевых счетов в 2021 году и плановом периоде 2022-2023 по операциям с целевыми средствами, подлежащими казначейскому сопровождению, в том числе изменен реквизитный состав заявлений на открытие, резервирование и закрытие лицевых счетов.

8. 13.02.2021 размещено постановление Правительства Российской Федерации от 11.02.2021 № 160, вносящее изменения в постановление Правительства Российской Федерации от 28.11.2013 № 1087. Постановление расширяет перечень случаев, при которых заключается контракт жизненного цикла, в части добавления случая по выполнению работ по созданию, вводу в эксплуатацию, эксплуатации и выводу из эксплуатации информационных систем, центров обработки данных и программно-аппаратных комплексов.

9. Также, размещено распоряжение Правительства Российской Федерации от 22.02.2021 №434-р. Распоряжением дополнен Перечень банков, на специализированные счета которых вносятся предназначенные для обеспечения заявок денежные средства участников открытого конкурса в электронной форме, конкурса с ограниченным участием в электронной форме, двухэтапного конкурса в электронной форме, электронного аукциона, а также денежных средств участников закрытых электронных процедур утвержденный ранее распоряжением Правительства РФ от 13.07.2018 N 1451-р.

### **Список литературы:**

1. Федеральный закон от 05.04.2013 № 44-ФЗ «О контрактной системе в сфере закупок товаров, работ, услуг для обеспечения государственных и муниципальных нужд» (ред. от 31.07.2020).
2. Тасалов Ф.А. Контрактная система в сфере государственных закупок России и США. Сравнительно-правовое исследование / Ф.А. Тасалов. - М.: Проспект, 2019. - 238 с.

## ПРОБЛЕМЫ СОВРЕМЕННОГО БУХГАЛТЕРСКОГО УЧЕТА

**Каричева Рената Михтаровна**

студент

НОЧУ ВО МФПУ «Синергия»,

РФ, г. Тобольск

Российские предприятия и организации в настоящее время все интенсивнее ассимилируются в международную экономику.

На начальном этапе были утверждены Федеральный закон «О бухгалтерском учете» и План счетов бухгалтерского учета. В 2004 г. принята «Концепция развития бухгалтерского учета и отчетности в Российской Федерации на среднесрочную перспективу» [5, с. 6].

В 2011 г. принят Федеральный закон «О бухгалтерском учете» который вступил в силу с 1 января 2013 г.

Бухгалтерский учет — упорядоченная система сбора, регистрации и обобщения информации в денежном выражении об имуществе, обязательствах организаций и их движении путем сплошного, непрерывного и документального учета всех хозяйственных операций [1].

Бухгалтерский учет должен вестись непрерывно с даты государственной регистрации до даты прекращения деятельности в результате реорганизации или ликвидации.

Целью Федерального закона «О бухгалтерском учете» является установление единых требований к бухгалтерскому учету, в том числе бухгалтерской (финансовой) отчетности, а также создание правового механизма регулирования бухгалтерского учета (ст. 1 ФЗ) [5, с. 7].

Важнейшей характерной особенностью современной стадии развития бухгалтерского учета является возрастание тенденции к единству научного знания, которая находит свое воплощение в широком развертывании междисциплинарных направлений исследования, в использовании идей и методов одних наук в других, переходе от дисциплинарных методов исследования к проблемно-ориентированным и практико-ориентированным.

Большинство отечественных ученых и практиков бухгалтерского учета считают, что перспектива развития бухгалтерского учета заключается в приближении к принципам, закрепленным в Международных стандартах финансовой отчетности. Данной точки зрения придерживаются и официальные лица Министерства финансов РФ. Процессы реформирования учета в России в этой связи уже привели к некоторой трансформации системы бухгалтерского учета. В бухгалтерском учете закрепились качественные институциональные изменения, которые в ближайшей перспективе могут оказать заметное влияние на условия и эффективность его дальнейшего развития [2, с. 2].

Система законодательства Российской Федерации о бухгалтерском учете призвана обеспечивать единообразное ведение учета имущества, обязательств и хозяйственных операций, осуществляемых всеми организациями, а также составление и представление сопоставимой и достоверной информации об имущественном положении организаций, их доходах и расходах, необходимой пользователям бухгалтерской отчетности.

Основными задачами бухгалтерского учета выступают:

- формирование полной и достоверной информации о деятельности организации и ее имущественном положении, необходимой внутренним пользователям бухгалтерской отчетности – руководителям, учредителям, участникам и собственникам имущества организации, а также внешним – инвесторам, кредиторам и другим пользователям бухгалтерской отчетности;
- обеспечение информацией, необходимой внутренним и внешним пользователям бухгалтерской отчетности для контроля за соблюдением законодательства Российской Федерации при осуществлении организацией хозяйственных операций и их целесообразностью, наличием и движением имущества и обязательств, использованием материальных, трудовых и финансовых ресурсов в соответствии с утвержденными нормами, нормативами и сметами [1].

На сегодняшний день бухгалтерский учет выступает в качестве информационной базы, на основе которой принимаются важнейшие управленческие решения руководством организа-

ции, которые являются внутренними пользователями информации, и осуществляется оценка деятельности предприятия внешними пользователями, такими как государственные контролирующие органы, акционеры, инвесторы, кредиторы и др.

Совершенствование программ, по предоставлению бухгалтерской отчетности, в бизнес-управлении в последние годы идет высокими темпами. Современный бухгалтер сегодня уже не может представить себе процесс ведения бухгалтерского учета без широкого использования средств автоматизации. Именно поэтому одной из основных прикладных проблем формирования бухгалтерской отчетности является процесс ее автоматизации и сопряжения с последними тенденциями в мире компьютерных технологий [3].

В условиях глобальной автоматизации и повышении требований к эффективности системы бухгалтерского учета необходимо рассматривать вариант применения автоматизированной формы учета. Программные продукты, которые в настоящее время разрабатываются в большом количестве и совершенствуются каждый день, содержат всю необходимую нормативно-законодательную информацию, справочные документы, касающиеся организации бухгалтерского учета, различные расчетные калькуляторы, календари уплаты налогов и пр. [4. с. 231].

Также, актуальной проблемой бухгалтерского учета выступает слабо разработанная методология автоматизированной формы бухгалтерского учета. Алгоритмы, используемые программным обеспечением, являются достаточно сложными, а потому подсказки от разработчика по использованию программного обеспечения более чем полезны. Четкое и быстрое понимание алгоритмов работы в программном обеспечении, значительно ускорит работу бухгалтера, и сократит время предоставления им отчетности.

Еще одной проблемой, которой хотелось бы уделить внимание, является вопрос обеспечения надежности хранения данных, так как информация становится одним из стратегических ресурсов организации и приобретает все большее значение в ее деятельности.

При этом имеет место ряд проблем применения облачных методов хранения данных. Главной из них выступает проблема обеспечения информационной безопасности. На сегодняшний день не существует специальных нормативно-правовых актов, а также технологий, гарантировавших бы стопроцентную конфиденциальность данных. Следовательно, наиболее ценные данные не рекомендуется хранить на публичном облаке [6].

Решение вышеуказанных проблем требует целенаправленных действий по устранению предпосылок потери информации или доступа к ней, если она находится в удаленном доступе на серверах, не принадлежащих компании.

Таким образом, необходимо отметить, что в настоящее время ведение бухгалтерского учета невозможно представить без использования информационных технологий. С развитием информационных технологий появляются новые возможности, а вместе с тем и новые проблемы автоматизации бухгалтерского учета, которые требуют своего решения.

Развитие информационных технологий в бухгалтерском учете способствует повышению эффективности и качества работы бухгалтера, улучшению контроля над финансово-хозяйственной деятельностью предприятия. Вместе с тем следует заметить, что никакая система автоматизации учета не в состоянии полностью заменить бухгалтера. Ведь существует множество вопросов, при решении которых необходима выработка профессионального суждения, которое как раз-таки слабо подвержено автоматизации, ибо основывается, прежде всего, на личном опыте человека.

### **Список литературы:**

1. Федеральный Закон «О бухгалтерском учете», принят Государственной Думой 22.11.2011 г. № 402-ФЗ (с изменениями и дополнениями).
2. Научный журнал КубГАУ, № 99(05), 2014 года. Современные концепции развития бухгалтерского учета: проблемы и перспективы: - Говдя Виктор Виленович.

3. Актуальные проблемы автоматизации бухгалтерского учета / И.А. Слободняк, И.В. Пискунов // Бухгалтерский учет в бюджетных и некоммерческих организациях. — 2014. — № 7. — С. 29-34.
4. Молодой ученый: - Международный научный журнал № 41 (331) / 2020.
5. Бухгалтерский учет: учебное пособие / авт.-сост. Н.Н. Илышева, Е.Р. Синянская, О.В. Савостина. — Екатеринбург : Изд-во Урал. ун-та, 2016 — 156 с.
6. Проблемы и перспективы автоматизации бухгалтерского учета / Л.В. Елисеева // Экономика и социум. — 2015. — № 4 (17). С. 281-287.

## РУБРИКА

### «ЮРИСПРУДЕНЦИЯ»

#### ПРОБЛЕМЫ РЕАЛИЗАЦИИ СУДЕБНОЙ ЗАЩИТЫ ПРАВ И СВОБОД ЧЕЛОВЕКА И ГРАЖДАНИНА В РОССИЙСКОЙ ФЕДЕРАЦИИ

*Мауль Александр Викторович*

*магистрант,*

*Среднерусский институт управления-филиал РАНХиГС,*

*РФ, г. Орел*

#### JUDICIAL PROTECTION OF HUMAN AND CIVIL RIGHTS AND FREEDOMS IN THE RUSSIAN FEDERATION

*Alexander Maul*

*Master's student,*

*Central Russian Institute of Management, a branch of the RANEPА,*

*Russia, Orel*

**Аннотация.** В статье рассмотрено понятие судебной защиты прав и свобод человека и гражданина в РФ. Изучены особенности судебной защиты прав и свобод человека и гражданина в РФ, а также проблемы реализации данного вида защиты прав граждан.

**Abstract.** The article considers the concept of judicial protection of human and civil rights and freedoms in the Russian Federation. The features of judicial protection of human and civil rights and freedoms in the Russian Federation, as well as the problems of implementing this type of protection of citizens' rights, are studied.

**Ключевые слова:** права и свободы человека и гражданина, конституционные гарантии, институт защиты прав и свобод, проблемы реализации судебной защиты прав и свобод.

**Keywords:** human and civil rights, freedoms, constitutional guarantees, institution of protection of rights, freedoms, problems of implementation of judicial protection of rights, and freedoms.

Не вызывает сомнений тот факт, что защита прав и свобод человека и гражданина представляет собой важнейший институт конституционного права Российской Федерации. В свою очередь, он также является составной частью такого конституционно-правового института, как правовое положение человека в Российской Федерации. И потому защита рассматривается как государственно-правовая категория, где ее важнейшим элементом выступает правовая защита.

Исходя из принципа разделения властей и роли отдельных ветвей и органов власти государства в защите прав и свобод, целесообразно выделить судебную защиту прав в качестве одного из наиболее эффективных видов защиты. Право на судебную защиту выступает элементом конституционно-правового статуса личности, выступая в качестве наиболее востребованной формы защиты прав человека, а также ведущим способом восстановления этих нарушенных прав. Судебная власть выступает одной из ветвей разделения властей в нашей стране. Осуществляясь специально созданными для этой цели органами, данная деятельность является наиболее самостоятельным направлением. В статье 46 Конституции РФ [1] каждому человеку гарантируется право на судебную защиту нарушенных прав – гражданских, социальных, политических,

культурных, трудовых. Любое действие или бездействие органов государственной власти, местного самоуправления, общественных организаций и должностных лиц может быть признано не соответствующим действующему законодательству и обжаловано в суде. Конституция Российской Федерации устанавливает самостоятельность судебной ветви государственной власти, указывает на обеспечение прав и свобод человека и гражданина правосудием, закрепляет равенство всех перед судом и т. д.

Помимо непосредственного конституционного закрепления, Российской Федерацией право на судебную защиту признается и гарантируется также в соответствии с положениями общепризнанных принципов и норм международного права. С точки зрения международных соглашений и конвенций, любой человек имеет право на:

1) восстановление в своих правах национальными судами в соответствии с положениями ст. 8 Всеобщей декларации прав человека от 10 декабря 1948 г. [2];

2) справедливое судебное разбирательство дела в разумный срок законно созданным, независимым и беспристрастным судом, а также на эффективные средства правовой защиты в соответствии со ст. 6, 13 Конвенции о защите прав человека и основных свобод от 4 ноября 1950 г. [3];

3) развитие государством возможностей судебной защиты согласно п. 3 ст. 2 Международного пакта о гражданских и политических правах от 16 декабря 1966 г. [4] и т. д.

Гарантия судебной защиты прав и свобод человека и гражданина закреплена не только на конституционном и международном уровнях, но и на уровне отраслевого законодательства. Она закрепляется также в процессуальных кодексах, которые в качестве предмета правового регулирования признают защиту прав и свобод человека и гражданина посредством судопроизводства.

Гражданский процессуальный кодекс РФ устанавливает право на обращение в суд в качестве основополагающего права субъектов. В ч. 1 ст. 3 закреплено, что: «заинтересованное лицо вправе в порядке, установленном законодательством о гражданском судопроизводстве, обратиться в суд за защитой нарушенных либо оспариваемых прав, свобод или законных интересов» [4]. В свою очередь, Уголовный процессуальный кодекс РФ в п. 1 ч. 1 ст. 6 в качестве своего назначения определяет, что уголовное судопроизводство имеет своей целью защиту прав и законных интересов лиц, организаций, пострадавших от преступлений [5]. Таким образом, смысл уголовного судопроизводства заключается в том, чтобы защитить права и свободы человека и гражданина, в основном, посредством судебного разбирательства. Указанная в УПК РФ норма выступает непосредственным отождествлением конституционной гарантии судебной защиты прав и свобод человека и гражданина, поскольку в качестве одной из своих задач она устанавливает защиту прав и свобод человека и гражданина, посредством судебного разбирательства. Однако стоит также отметить, что к сожалению, современные реалии доказывают распространенность нарушений принципов судебного судопроизводства и в целом норм законодательства при оказании государственными органами давления на суд либо при иных неблагоприятных обстоятельствах [7]. Конечно, как и в других цивилизованных странах, законодательство нашей страны предусматривает ответственность государственных органов за нарушение принципов и норм законности при судебной защите, однако восстановления нарушенных прав и интересов (в том числе, в ходе судебной защиты) добиться бывает непросто. В результате, для действенной судебной защиты необходимо участие в деле профессионального защитника. Однако, обращение к адвокатам и иным лицам зачастую влечет существенные затраты истцов, что в гражданских спорах является препятствием к реализации конституционной гарантии судебной защиты прав и свобод человека и гражданина. Учитывая экономическую ситуацию в нашей стране, оплата квалифицированной юридической помощи для реализации указанной гарантии, в большинстве случаев материально непосильна для граждан.

**Список литературы:**

1. Конституция Российской Федерации: принята всенародным голосованием 12 декабря 1993 г. (принята всенародным голосованием 12.12.1993 с изменениями, одобренными в ходе общероссийского голосования 01.07.2020) // Рос. газета. 1993. 25 дек.
2. Всеобщая декларация прав человека (принята на третьей сессии Генеральной Ассамблеи ООН резолюцией 217 А (III) от 10 декабря 1948 г.) // Рос. газета. 1998. 10 дек.
3. Конвенция о защите прав человека и основных свобод ETS N 005 (Рим, 4 ноября 1950 г.) (с изм. и доп. от 21 сентября 1970 г., 20 декабря 1971 г., 1 января 1990 г., 6 ноября 1990 г., 11 мая 1994 г.) // СЗ РФ. 1998. № 20. Ст. 2143.
4. Международный пакт о гражданских и политических правах (Нью-Йорк, 16 декабря 1966 г.)// Ведомости Верховного Совета СССР. 1976. № 17. Ст. 291.
5. Уголовно-процессуальный кодекс Российской Федерации от 18 декабря 2001 г. № 174-ФЗ (ред. от 08.12.2020 г.) // Рос. газета. 2001. 22 дек.
6. Гражданский процессуальный кодекс Российской Федерации от 14 ноября 2002 г. № 138-ФЗ (ред. от 08.12.2020 г.) // Рос. газета. 2002. 20 нояб.
7. Зотов А.Д. Некоторые вопросы реализации конституционной гарантии судебной защиты прав и свобод человека и гражданина в Российской Федерации // Новый юридический вестник. 2020. № 6 (20). С. 3-8.



## ОХРАННОЕ ОБЯЗАТЕЛЬСТВО НА ОБЪЕКТ КУЛЬТУРНОГО НАСЛЕДИЯ

*Мауль Максим Викторович*

*магистрант,*

*Среднерусский институт управления-филиал РАНХиГС,*

*РФ, г. Орел*

## PROTECTION OBLIGATION FOR A CULTURAL HERITAGE OBJECT

*Alexander Maul*

*Master's student,*

*Central Russian Institute of Management, a branch of the RANEPA,*

*Russia, Orel*

**Аннотация.** В статье рассмотрено понятие охранного обязательства на объект культурного наследия в РФ. Определены особенности и действующие нормативные основы оформления охранного обязательства на объект культурного наследия.

**Abstract.** The article deals with the concept of a security obligation for an object of cultural heritage in the Russian Federation. The features and current regulatory framework for registration of the protection obligation for the object of cultural heritage are determined.

**Ключевые слова:** объект культурного наследия, охранное обязательство, памятники истории и культуры, паспорт объекта культурного наследия, ответственность.

**Keywords:** cultural heritage object, protection obligation, historical and cultural monuments, cultural heritage object passport, responsibility.

Согласно пп. 4 п. 1 ст. 47.3 Федерального закона от 25.06.2002 № 73-ФЗ «Об объектах культурного наследия (памятниках истории и культуры) народов Российской Федерации», сохранение объекта культурного наследия в неизменном виде является одной из обязанностей его правообладателя [2]. В целях охраны данных объектов культурного наследия, на них оформляется охранное обязательство. В соответствии с п. 1 ст. 47.6 Федерального закона от 25.06.2002 № 73-ФЗ «Об объектах культурного наследия (памятниках истории и культуры) народов Российской Федерации», охранное обязательство – это документ, определяющий публичные обязанности собственника или иного законного владельца по сохранению объекта культурного наследия, включенного в Единый государственный реестр объектов культурного наследия (ЕГРОКН), а также предусматривающий определенные требования, направленные на сохранение, содержание и использование объекта культурного наследия. При этом стоит особо отметить, что в отличие от объектов культурного наследия, включенных в ЕГРОКН, на выявленные объекты культурного наследия охранное обязательство не оформляется. Отечественное законодательство на современном этапе устанавливает порядок утверждения охранного обязательства путем принятия федеральным или региональным органом охраны объектов культурного наследия соответствующего акта. Конкретный орган, имеющий на это право, устанавливается исходя из непосредственной категории объекта (федерального, регионального или местного значения).

Кроме того, существует правило, согласно которому утвержденное охранное обязательство соответствующего органа должно быть размещено на сайте в информационно-телекоммуникационной сети «Интернет». К примеру, охранные обязательства собственников или иных законных владельцев объектов культурного наследия, утвержденные Министерством культуры РФ, доступны на его официальном сайте [5]. Непосредственная форма охранного обязательства, а также порядок его подготовки и утверждения установлены Приказом

Министерства культуры России от 01.07.2015 № 1887 «О реализации отдельных положений статьи 47.6 Федерального закона от 25 июня 2002 г. № 73-ФЗ «Об объектах культурного наследия (памятниках истории и культуры)» [4]. Стоит отметить, что ранее оформление охранного обязательства осуществлялось в заявительном порядке, то есть соответствующие необходимые действия по оформлению охранного обязательства должен был предпринимать непосредственно сам собственник объекта культурного наследия. В противном случае, на него возлагалась обязанность заключить охранное обязательство в судебном порядке. Однако с 22 января 2015 г. с введением в действие Федерального Закона от 22.10.2014 № 315-ФЗ «О внесении изменений в Федеральный закон "Об объектах культурного наследия (памятниках истории и культуры) народов Российской Федерации" и отдельные законодательные акты Российской Федерации"», процедура оформления охранных обязательств была изменена, в том числе отменен заявительный характер оформления охранных обязательств, а процедура выдачи охранных обязательств возложена на органы охраны объектов культурного наследия [2].

Копия акта соответствующего органа охраны объектов культурного наследия вместе с копией утвержденного им охранного обязательства вручается под роспись или направляется заказным письмом с уведомлением о вручении собственнику или иному владельцу объекта культурного наследия. Также копия данного документа направляется в орган регистрации прав для регистрации указанных ограничений (обременений) прав в Едином государственном реестре недвижимости (ЕГРН).

Согласно абз. 2 п. 3 ст. 47.6 Федерального закона от 25.06.2002 № 73-ФЗ «Об объектах культурного наследия (памятниках истории и культуры) народов Российской Федерации» собственник или иной законный владелец объекта культурного наследия в случаях несогласия с требованиями к объекту культурного наследия, вправе обжаловать указанные требования в суд.

Стоит отметить, что охранное обязательство подлежит выполнению, как правообладателями, так и пользователями объекта культурного наследия. Несоблюдение требований охранного обязательства может повлечь негативные последствия для нарушителя, в числе которых:

- привлечение к административной ответственности по ст. 7.13 КоАП РФ [1];
- оспаривание сделки по передаче прав в отношении объекта и/или отказа в государственной регистрации такой сделки (перехода права) и др.

Неотъемлемой частью охранного обязательства в соответствии с ч. 1 ст. 21 Федерального закона от 25.06.2002 № 73-ФЗ «Об объектах культурного наследия (памятниках истории и культуры) народов Российской Федерации» является паспорт объекта культурного наследия. Формированием и ведением данного документа в каждом конкретном случае занимается соответствующий региональный орган охраны объектов культурного наследия. Собственник объекта культурного наследия вправе подать запрос в отношении паспорта. Однако, в настоящее время отсутствие паспорта объекта культурного наследия не является административным правонарушением и не влечет привлечение к ответственности, а также не является препятствием для государственной регистрации сделок с объектом культурного наследия, поскольку паспорт объекта культурного наследия предоставляется органом охраны объектов культурного наследия по межведомственному запросу Росреестра. Таким образом, охранное обязательство на объект культурного наследия представляет собой обязанность владельца или арендатора по сохранению объекта и ответственность за их нарушение, так как важное значение указанных объектов определяется их особым статусом.

### Список литературы:

1. Кодекс Российской Федерации об административных правонарушениях от 30.12.2001 № 195-ФЗ (ред. от 30.12.2020) (с изм. и доп., вступ. в силу с 15.01.2021) // Рос. газета. 2001. 31 дек.

2. Федеральный закон от 25.06.2002 № 73-ФЗ (ред. от 29.12.2020) «Об объектах культурного наследия (памятниках истории и культуры) народов Российской Федерации» // Рос. газета. 2002. 29 июня.
3. Федеральный закон от 22.10.2014 № 315-ФЗ (ред. от 03.07.2016) «О внесении изменений в Федеральный закон "Об объектах культурного наследия (памятниках истории и культуры) народов Российской Федерации" и отдельные законодательные акты Российской Федерации"» // Рос. газета. 2014. 24 окт.
4. Приказ Министерства культуры Российской Федерации от 01.07.2015 № 1887 «О реализации отдельных положений статьи 47.6 Федерального закона от 25 июня 2002 г. № 73-ФЗ "Об объектах культурного наследия (памятниках истории и культуры)» (Зарегистрирован 11.08.2015 № 38471) // URL: <http://publication.pravo.gov.ru/Document/View/0001201508130032> (дата обращения: 25.12.2020 г.).
5. Официальный сайт Министерства культуры Российской Федерации / URL: <https://culture.gov.ru/> (дата обращения: 24.12.2020 г.).

## О ФРАНЧАЙЗИНГЕ В РОССИЙСКОЙ ФЕДЕРАЦИИ

**Садовина Юлия Витальевна**

*магистрант,*

*Образовательное частное учреждение высшего образования*

*Международный юридический институт,*

*РФ, г. Москва*

**Глотов Сергей Александрович**

*научный руководитель,*

*д-р юрид. наук, профессор,*

*Образовательное частное учреждение высшего образования*

*Международный юридический институт,*

*РФ, г. Москва*

**Аннотация.** В статье авторы проводят анализ правовой природы договоров коммерческой концессии и франчайзинга.

**Ключевые слова:** договор франчайзинга, договор коммерческой концессии, анализ правовой природы.

В доктрине права достаточное время ведутся споры о соотношении договоров коммерческой концессии и франчайзинга. В мировой практике явление франчайзинга приобрело свои особенности и характерные черты, поэтому как такового единого определения не сложилось. Наиболее полным и точным, по нашему мнению, является определение франчайзинга, предложенное Н.Г. Вилковой: «франчайзинг обычно определяется как соглашение, согласно которому франчайзер предоставляет франчайзи в обмен на прямую или косвенную финансовую компенсацию право на использование комплекса прав промышленной или интеллектуальной собственности, относящихся, главным образом, к ноу-хау и коммерческим символам, а также на получение коммерческого или технического содействия в течение срока действия контракт» [1, с. 243].

Российские хозяйствующие субъекты достаточно активно пользуются франчайзингом, несмотря на то, что как способ организации и ведения бизнеса, он не получил непосредственного закрепления в законодательстве Российской Федерации. Анализируя нормы действующего гражданского законодательства, а именно нормы 54 главы ГК РФ, в которых закреплены основные положения о договоре коммерческой концессии, можно прийти к выводу о том, отношения, по своей правовой природе и сущности являются франчайзинговыми. Это актуализирует вопрос о соотношении договоров франчайзинга и коммерческой концессии.

Попытки ввести и кодифицировать законодательство о франчайзинге уже предпринимались законодателем. Так, в 2016 году Государственная Дума Федерального Собрания Российской Федерации рассматривала проект Федерального закона «О франчайзинге» № 503845-6. Принятие данного акта могло раз и навсегда разрешить существующие споры относительно соотношения рассматриваемых договоров, так как были бы полностью разграничены понятия франчайзинга и коммерческой концессии. Законопроект был отклонён, поскольку Государственная Дума сочла предложенный законопроект рецепцией иностранного законодательства, которое не может вписаться в российскую правовую систему, вопреки ч. 4 ст. 15 Конституции Российской Федерации.

В соответствии с п. 1 ст. 1027 ГК РФ по договору коммерческой концессии одна сторона (правообладатель) обязуется предоставить другой стороне (пользователю) за вознаграждение на срок или без указания срока право использовать в предпринимательской деятельности пользователя комплекс принадлежащих правообладателю исключительных прав, включающий право на товарный знак (знак обслуживания), а также права на другие предусмотренные договором объекты исключительных прав, в частности на коммерческое обозначение, секрет производства (ноу-хау).

Не трудно отметить сходство передаваемого комплекса прав, что по договору коммерческой концессии что по договору франчайзинга. В этой связи исследователи говорят о том, что понятие «франчайзинг» является тождественным понятию «коммерческая концессия» [2, с. 686]. Н.К. Змиренкова придерживается противоположной точки зрения и считает, что договоры совершенно разными. П.Е. Забелин указывает на тот факт, что договор коммерческой концессии франчайзингом не является, хотя и несёт в себе некие его элементы, и что коммерческая концессия выступает аналогом одной из разновидностей франчайзинга [3, с. 103]. Данную точку зрения можно считать наиболее удачной и правильной, поскольку она опирается на историческое развитие в законодательстве институтов франчайзинга и коммерческой концессии. Англия и США стали использовать подобные конструкции договора коммерческой концессии ещё в 18-19 веках, которые впоследствии перекочевали во Францию в начале 20 века и довольно быстро стали популярны. Договор коммерческой концессии представлял собой соглашение, в силу которого одна сторона закупала у другой стороны товары, изготовленные или приобретённые последней с целью их перепродажи в пределах определённой территории. Таким образом, предметом договора было исключительное право на реализацию (продажу) товара. В таком виде договор коммерческой концессии ныне используется на территории Франции, Швейцарии и Бельгии.

Дальнейшее развитие рыночных отношений обусловило получение одним из субъектов договора коммерческой концессии права на самостоятельное производство и продажу продукции другого субъекта. При этом стороны заранее согласовывали условие, в соответствии с которым производимая продукция выпускалась по определённой технологии и реализовывалась под определённым фирменным знаком. По истечении определённого времени достижение сторонами соглашения о передаче права на средство индивидуализации стало строго обязательным, что привело к возникновению самостоятельного договора – договора торгово-распределительного франчайзинга, по которому одна сторона получала право выходить на рынок с товаром собственного производства, используя при этом товарный знак своего контрагента.

Проведённый анализ позволяет сделать вывод о том, что договор франчайзинга выделился из договора коммерческой концессии, поскольку изначально сторона – правообладатель средств индивидуализации, не предоставляла другой стороне – пользователю, права на их использование в своей предпринимательской деятельности. Франчайзинг предполагает более высокий и тесный уровень взаимодействия между обладателем прав и предпринимателем, получающим право на использование исключительных прав, в том числе императивно установленную поддержку (оказание пользователю постоянного технического и консультативного содействия) и контроль за действиями последнего [4, с. 32].

Правовая природа рассматриваемых договоров говорит об их тесной связи и одновременно позволяет опровергнуть их тождественность. Доказательством того, что договор коммерческой концессии не является равнозначным договору франчайзинга, является, что в некоторых государствах используются обе договорные конструкции. Коммерческая концессия по своему содержанию, объёму прав и обязанностей сторон приравнивается к дистрибьюторскому соглашению. При этом, если в предмет соглашения включается право на использование фирменного наименования производителя, соглашение автоматически становится договором франчайзинга. Соответственно, основным отличием рассматриваемых договоров является объём передаваемых по ним прав (в договоре франчайзинга прав больше).

По договору коммерческой концессии одна сторона приобретает право использовать в предпринимательской деятельности комплекс исключительных прав, принадлежащих контрагенту. Очевидно, что законодатель под договором коммерческой концессии подразумевает договор франчайзинга. Выбранное им понятие «договор коммерческой концессии» не соответствует сущности и содержанию регулируемых им отношений.

Существующие различия в понимании природы заключаемого сторонами договора может повлечь негативные последствия для них. Особенно это касается отношений с участием иностранных предпринимателей. Для устранения существующего правового

пробела и минимизации рисков участников гражданского оборота, следует привести терминологию, используемую в главе 54 ГК РФ, в соответствие с содержанием регулируемых отношений.

Хоть франчайзинг не имеет законодательного регулирования в России, правовые основы регулирования отношений франчайзинга всё же содержатся в главе 54 ГК РФ, посвящённой договору коммерческой концессии. Однако договор коммерческой концессии договором франчайзинга не является.

#### **Список литературы:**

1. Вилкова Н.Г. Договорное право в международном обороте. – М.: Статут, 2002.
2. Комментарий к Гражданскому кодексу Российской Федерации / Под ред. О.Н. Садикова. – М.: Контакт, 2008.
3. Забелин П.Е. Соотношение договора коммерческой концессии с договором франчайзинга // Юрист-Правоведь. Ростов-на-Дону: Изд-во Рост. юрид. ин-та МВД России, 2011, № 4. С. 100-104.
4. Лаптев Г.А. Практика применения договора коммерческой концессии в современной российской правовой действительности // Юрист. 2014. № 11. С. 31-33.

## ЦЕЛЕСООБРАЗНОСТЬ ИСПОЛЬЗОВАНИЯ ТОЛЬКО ЦИФРОВЫХ ДОКУМЕНТОВ

*Шульц Инна Николаевна*

*студент,  
Томский государственный университет,  
РФ, г. Томск*

## THE FEASIBILITY OF USING ONLY DIGITAL DOCUMENTS

*Inna Shultz*

*Student,  
Tomsk State University,  
Russia, Tomsk*

**Аннотация.** В данный момент цифровизация – это процесс проникновения цифровых технологий во все сферы жизни общества. Цифровые технологии используются практически везде и неудивительно, что в документооборот тоже. Но переход только на цифровые документы ведет за собой некоторые проблемы.

**Abstract.** At the moment, digitalization is the process of penetration of digital technologies into all spheres of society. Digital technologies are used almost everywhere and it is not surprising that in the document flow, too. But switching only to digital documents leads to some problems.

**Ключевые слова:** цифровизация, целесообразность, цифровые технологии, цифровые двойники документов.

**Keywords:** digitalization, expediency, digital technologies, digital duplicates of documents.

В данный момент цифровизация – это процесс проникновения цифровых технологий во все сферы жизни общества.

Цифровые технологии главным образом используются в вычислительной цифровой электронике, самыми главными из которых являются компьютеры, в различных областях электротехники, таких как смартфоны, измерительные приборы, робототехника, радио- и телекоммуникационные устройства и многих других цифровых устройствах.

Юдина Т.Н. и Тушканов И.М. понимают цифровизацию в широком и узком смысле:

В узком смысле цифровизация – преобразование различной информации в цифровую форму, также называемое оцифровыванием, превращением бумажного носителя в двоичный код.

Цифровизация в широком смысле - изменение природы общественных отношений, смена их субъектно - объектной ориентированности. С помощью алгоритмов появляются отношения типа машина - машина (M2M), где человек, может уже не выступать субъектом. Изменяются и производительные силы общества и /или факторы производства. Так возникает Интернет вещей и, даже, Интернет «всего» [2, с. 197]. Под Интернетом вещей, Интернетом всего (IoT, Internet of Things) принято понимать систему объединенных компьютерных сетей и подключенных физических объектов (вещей) со встроенными датчиками и программным обеспечением (ПО) для сбора и обмена данными, с возможностью удаленного контроля и управления в автоматизированном режиме, без участия человека [1].

Я хотела бы более подробно рассмотреть цифровизацию в узком смысле и на примерах. Перемещение бумажных документов в цифровое пространство не новость, так делают достаточно давно. Но чтобы электронный документ имел силу необходимо выполнить условия статьи 6 ФЗ «О электронной подписи» [3], а точнее нужна электронная подпись.

В связи с пандемией коронавируса огромное количество людей и организаций не имело возможности использовать документы как обычно в большинстве случаев.

Глава Минцифры РФ Максуд Шадаев на заседании комитета Совета Федерации по экономической политике сообщил о процессе согласования решения о цифровых двойниках основных документов личного хранения в мобильном приложении.

В период первой волны пандемии коронавируса были запущены цифровые пропуска с QR-кодом, которые проверяло МВД. По его словам, это была технология отработки цифровых двойников документов.

С одной стороны, это многообещающе. Было бы очень удобно иметь два варианта предоставления своих документов на проверку. Тогда нечаянное оставление, например паспорта дома уже не было столь же критичным, особенно в условиях невозможности вернуться и забрать его с собой.

Но тут также присутствует и проблема. Для того, чтобы использовать цифровой двойник документа необходимо иметь достаточно оснащенное техническое устройство для установки приложения. Такое, как например смартфон. Да, сейчас большинство уже имеет необходимую технику, но все еще остается множество людей, не имеющих возможности приобрести или использовать по назначению необходимое техническое устройство. Да, такие люди могут продолжать пользоваться обычным способом, предоставляя бумажные документы, но по моему мнению сейчас идет так называемая «обкатка» и если всё будет максимально удовлетворительно, есть возможность полного перевода документов в цифровой вид. Я считаю, что с этим нельзя торопиться, т.к. всегда должно быть несколько разных вариантов, и все граждане должны иметь равные возможности эффективного их использования.

На эту мысль меня натолкнула электронная трудовая книжка, которую теперь новые работники получают императивно. Для лиц, впервые поступающих на работу после 1 января 2021 года, предусмотрено ведение сведений о трудовой деятельности в электронном виде. Трудовая книжка указанным работникам оформляться не будет. Таким образом сведения для новых работников теперь будут храниться только в электронном виде. Российская Федерация большая страна, не везде достигнут необходимый технический прогресс для эффективного использования такого документа. В любом уголке страны может внезапно отключиться Интернет, быть сбой в программе, хакерская атака с целью вредительства. Не должно быть так, что из-за одного несчастного случая человек бы потерял возможность использовать необходимые документы.

Я искренне «за» цифровизацию, но считаю нецелесообразным слишком быстро переходить только на цифровые документы, не имея в качестве еще одного варианта бумажный носитель.

### Список литературы:

1. Мировой опыт и перспективы развития Индустриального (Промышленного) Интернета Вещей в России. 19 сентября 2016 г. Исследование J'son & Partners Consulting [Электронный источник] [http://json.tv/ict\\_telecom\\_analytics\\_view/mirovoy-opyt-vnedreniya-proektov-v-sfere-industrialnogo-promyshlennogo-interneta-veschey-i-perspektivy-ih-realizatsii-v-rossii--20160919061924](http://json.tv/ict_telecom_analytics_view/mirovoy-opyt-vnedreniya-proektov-v-sfere-industrialnogo-promyshlennogo-interneta-veschey-i-perspektivy-ih-realizatsii-v-rossii--20160919061924)
2. Юдина Т.Н., Тушканов И.М. Цифровая экономика сквозь призму философии хозяйства и политической экономии // Философия хозяйства. 2017. – № 1.
3. Федеральный закон от 06.04.2011 N 63-ФЗ (ред. от 24.02.2021) "Об электронной подписи" // СПС КонсультантПлюс.



*Электронный научный журнал*

**СТУДЕНЧЕСКИЙ ФОРУМ**

№ 8 (144)  
Февраль 2021 г.

В авторской редакции

Свидетельство о регистрации СМИ: ЭЛ № ФС 77 – 66232 от 01.07.2016

Издательство «МЦНО»  
123098, г. Москва, ул. Маршала Василевского, дом 5, корпус 1, к. 74

E-mail: [studjournal@nauchforum.ru](mailto:studjournal@nauchforum.ru)

16+

