



НАУЧНЫЙ
ФОРУМ
nauchforum.ru

ISSN: 2542-2162

№3(312)
часть 1

НАУЧНЫЙ ЖУРНАЛ

СТУДЕНЧЕСКИЙ ФОРУМ



Г. МОСКВА



Электронный научный журнал

СТУДЕНЧЕСКИЙ ФОРУМ

№ 3 (312)
Январь 2025 г.

Часть 1

Издается с февраля 2017 года

Москва
2025

Председатель редколлегии:

Лебедева Надежда Анатольевна – доктор философии в области культурологии, профессор философии Международной кадровой академии, член Евразийской Академии Телевидения и Радио.

Редакционная коллегия:

Арестова Инесса Юрьевна – канд. биол. наук, доц. кафедры биоэкологии и химии факультета естественнонаучного образования ФГБОУ ВО «Чувашский государственный педагогический университет им. И.Я. Яковлева», Россия, г. Чебоксары;

Бахарева Ольга Александровна – канд. юрид. наук, доц. кафедры гражданского процесса ФГБОУ ВО «Саратовская государственная юридическая академия», Россия, г. Саратов;

Бектанова Айгуль Карибаевна – канд. полит. наук, доц. кафедры философии Кыргызско-Российского Славянского университета им. Б.Н. Ельцина, Кыргызская Республика, г. Бишкек;

Волков Владимир Петрович – канд. мед. наук, рецензент ООО «СибАК»;

Гайфуллина Марина Михайловна – кандидат экономических наук, доцент, доцент Уфимской высшей школы экономики и управления ФГБОУ ВО "Уфимский государственный нефтяной технический университет, Россия, г. Уфа";

Елисеев Дмитрий Викторович – канд. техн. наук, доцент, начальник методологического отдела ООО «Лаборатория институционального проектного инжиниринга»;

Комарова Оксана Викторовна – канд. экон. наук, доц. доц. кафедры политической экономии ФГБОУ ВО «Уральский государственный экономический университет», Россия, г. Екатеринбург;

Лебедева Надежда Анатольевна – д-р филос. наук, проф. Международной кадровой академии, чл. Евразийской Академии Телевидения и Радио;

Маршалов Олег Викторович – канд. техн. наук, начальник учебного отдела филиала ФГАОУ ВО «Южно-Уральский государственный университет» (НИУ), Россия, г. Златоуст;

Орехова Татьяна Федоровна – д-р пед. наук, проф. ВАК, зав. Кафедрой педагогики ФГБОУ ВО «Магнитогорский государственный технический университет им. Г.И. Носова», Россия, г. Магнитогорск;

Самойленко Ирина Сергеевна – канд. экон. наук, доц. кафедры рекламы, связей с общественностью и дизайна Российского Экономического Университета им. Г.В. Плеханова, Россия, г. Москва;

Сафонов Максим Анатольевич – д-р биол. наук, доц., зав. кафедрой общей биологии, экологии и методики обучения биологии ФГБОУ ВО «Оренбургский государственный педагогический университет», Россия, г. Оренбург;

С88 Студенческий форум: научный журнал. – № 3(312). Часть 1. М., Изд. «МЦНО», 2025. – 72 с. – Электрон. версия. печ. публ. – <https://nauchforum.ru/journal/stud/3>.

Электронный научный журнал «Студенческий форум» отражает результаты научных исследований, проведенных представителями различных школ и направлений современной науки.

Данное издание будет полезно магистрам, студентам, исследователям и всем интересующимся актуальным состоянием и тенденциями развития современной науки.

Оглавление

Статьи на русском языке	5
Рубрика «Биология»	5
ЭКОЛОГИЧЕСКОЕ ВОЗДЕЙСТВИЕ ПРОМЫШЛЕННЫХ ОТХОДОВ НА ОКРУЖАЮЩУЮ СРЕДУ НА ПРИМЕРЕ ОА «ВОЛГА» Пилюгина Надежда Тимофеевна Еськова Майя Дмитриевна	5
Рубрика «Медицина и фармацевтика»	7
ВЗАИМОСВЯЗЬ ОСТРОГО ПАНКРЕАТИТА И САХАРНОГО ДИАБЕТА Киселева Юлия Олеговна	7
ВОЗМОЖНОСТЬ ИЗУЧЕНИЯ ТОПОГРАФИЧЕСКОЙ АНАТОМИИ ЩИТОВИДНОЙ ЖЕЛЕЗЫ С ПОМОЩЬЮ УЛЬТРАЗВУКОВЫХ МЕТОДОВ ИССЛЕДОВАНИЯ Киселева Юлия Олеговна	9
ЛЕЧЕНИЕ ВЕГЕТО-СОСУДИСТО ДИСТОНИИ Киселева Юлия Олеговна	11
ПРЕЖДЕВРЕМЕННЫЕ РОДЫ: ПРИЧИНЫ, ПРОФИЛАКТИКА, ЛЕЧЕНИЕ Киселева Юлия Олеговна	13
АНАЛИЗ ЭПИДЕМИОЛОГИЧЕСКОЙ СИТУАЦИИ ПО ЗАБОЛЕВАЕМОСТИ ТУБЕРКУЛЕЗОМ И ГЕПАТИТОМ СРЕДИ ЗАКЛЮЧЕННЫХ ИСПРАВИТЕЛЬНЫХ УЧРЕЖДЕНИИ Киселева Юлия Олеговна	15
СОВЕРШЕНСТВОВАНИЕ АЛГОРИТМА МОРФОЛОГИЧЕСКОЙ ДИАГНОСТИКИ СЛОЖНЫХ ФОРМ ПРЕДРАКОВЫХ ЗАБОЛЕВАНИЙ МОЛОЧНОЙ ЖЕЛЕЗЫ Сурхаева Алина Вадимовна	17
Рубрика «Педагогика»	20
ЭКСПЕРИМЕНТАЛЬНАЯ ДЕЯТЕЛЬНОСТЬ КАК СРЕДСТВО ПОЗНАВАТЕЛЬНОГО РАЗВИТИЯ ДЕТЕЙ СТАРШЕГО ДОШКОЛЬНОГО ВОЗРАСТА Апалеева Раиля Рамисовна Газизова Фариды Самигулловна	20
РУССКИЕ ХУДОЖНИКИ-ИЛЛЮСТРАТОРЫ НАРОДНЫХ СКАЗОК И БЫЛИН Крылова Алена Олеговна Кузнецова Юлия Игоревна	23
РОЛЬ РОДИТЕЛЕЙ В ОБРАЗОВАТЕЛЬНОМ ПРОЦЕССЕ, КАК АКТИВНОЕ УЧАСТИЕ ВЛИЯЕТ НА УСПЕХИ УЧАЩИХСЯ Шарафутдинова Амина Камилловна	26
Рубрика «Политология»	29
ОСОБЕННОСТИ РЕАЛИЗАЦИИ МОЛОДЕЖНОЙ ПОЛИТИКИ В НОВОСИБИРСКОЙ ОБЛАСТИ Гутова Анастасия Олеговна	29

Рубрика «Психология»	32
РОЛЬ САМОРЕГУЛЯЦИИ В ФОРМИРОВАНИИ ПИЩЕВЫХ ПРИВЫЧЕК СТУДЕНТОВ КОЛЛЕДЖА Корчуганова Дарина Андреевна Козырская Ирина Николаевна	32
ПРЕДПОСЫЛКИ СУИЦИДАЛЬНОГО ПОВЕДЕНИЯ Никитенко Анастасия Олеговна Кулыгин Владимир Владимирович	35
Рубрика «Социология»	38
ПРОБЛЕМЫ РЕАЛИЗАЦИИ РИСК-ОРИЕНТИРОВАННОГО ПОДХОДА В СФЕРЕ ЗАЩИТЫ И ИСПОЛЬЗОВАНИИ ОСОБООХРАНЯЕМЫХ ПРИРОДНЫХ ТЕРРИТОРИЙ СВЕРДЛОВСКОЙ ОБЛАСТИ Пшеничников Никита Васильевич Ускова Анна Юрьевна	38
Рубрика «Технические науки»	43
ОСОБЕННОСТИ КОНСТРУКТИВНЫХ РЕШЕНИЙ МНОГОЭТАЖНЫХ ЗДАНИЙ Дарбинян Ролан Романович	43
ПРОБЛЕМЫ VPN В УСЛОВИЯХ ГЛОБАЛЬНОГО ЦИФРОВОГО РАЗВИТИЯ Доценко Полина Евгеньевна	48
СОВРЕМЕННЫЕ ПОДХОДЫ К ОБЕСПЕЧЕНИЮ БЕЗОПАСНОСТИ В ОБЛАЧНЫХ СИСТЕМАХ Доценко Эвелина Евгеньевна	50
ИЗУЧЕНИЕ ВЛИЯНИЯ ИНТЕРНЕТА ВЕЩЕЙ НА РАЗВИТИЕ ВСТРАИВАЕМЫХ СИСТЕМ Емельянов Егор Александрович	52
РОБОТИЗАЦИЯ СВАРКИ В ПРОИЗВОДСТВЕ Касьянов Андрей Витальевич Прокопенко Владислав Станиславович	54
ВИДЫ ЭНЕРГОЭФФЕКТИВНЫХ МНОГОСЛОЙНЫХ КОНСТРУКЦИЙ ДЛЯ СТРОИТЕЛЬСТВА ЖИЛЫХ ЗДАНИЙ Кривуля Евгений Александрович	56
ОБЩИЕ АСПЕКТЫ ТЕХНИЧЕСКОГО ОБСЛУЖИВАНИЯ АВТОМОБИЛЕЙ Курносов Вадим Андреевич	61
ФОСФОГИПС КАК ОСНОВА СОСТАВА ВЯЖУЩЕГО ДЛЯ СТРОИТЕЛЬНЫХ СМЕСЕЙ Павленко Георгий Русланович	63

СТАТЬИ НА РУССКОМ ЯЗЫКЕ

РУБРИКА

«БИОЛОГИЯ»

ЭКОЛОГИЧЕСКОЕ ВОЗДЕЙСТВИЕ ПРОМЫШЛЕННЫХ ОТХОДОВ НА ОКРУЖАЮЩУЮ СРЕДУ НА ПРИМЕРЕ ОА «ВОЛГА»

Пилюгина Надежда Тимофеевна

студент,

*Федеральное государственное бюджетное
образовательное учреждение высшего образования
Российский государственный университет
народного хозяйства имени В.И. Вернадского,
РФ, г. Балашиха*

Еськова Майя Дмитриевна

научный руководитель,

*Федеральное государственное бюджетное
образовательное учреждение высшего образования
Российский государственный университет
народного хозяйства имени В.И. Вернадского,
РФ, г. Балашиха*

Целлюлозно-бумажная промышленность относится к числу быстрорастущих отраслей. Производство бумаги осуществляется в огромных количествах для удовлетворения потребностей масс [1]. Однако, не смотря на важность и острую потребность развития данной отрасли, целлюлозно-бумажная промышленность является одной из самых водо- и энергоемких отраслей в мире. В этой отрасли используются процессы, занимающие пятое место по потреблению энергии. Кроме того, в процессе производства целлюлозы и бумаги образуется значительное количество отходов [2].

Загрязнение окружающей среды целлюлозно-бумажной отраслью сегодня является большой проблемой. Отходы, образующиеся в бумажной промышленности, зависят от необработанного материала, используемого для производства, и типа производимой бумаги. Утилизация этих отходов является большой проблемой из-за их большого количества. Поэтому использование этих отходов для получения некоторых полезных ресурсов является большим шагом на пути к зеленой энергии и экологической устойчивости [3, 4].

Акционерное общество «Волга» (г. Балахна, Нижегородской области) – это вертикально интегрированная лесопромышленная компания, успешно существующая на рынке 95 лет и занимающаяся производством бумаги, книг, газет, полиграфической продукции, гофрокартона и т.д. Достижение высоких показателей эффективности компании обеспечивается за счет увеличения производительности на действующем оборудовании, увеличения доли производства упаковочных сортов бумаги в продуктивном портфеле до 60 %, увеличения объемов собственной заготовки лесосырья, увеличения эффективности существующего генерирующего оборудования энергокомплекса для снижения себестоимости продукции, а также оптимизации затрат на производство и реализацию продукции.

АО «Волга» рассматривает деятельность по охране окружающей среды как неотъемлемую часть своей повседневной работы, в полной мере осознавая значимость поддержания экологического равновесия в регионе своего присутствия.

В результате реализации экологической политики на предприятии за последние десять лет произошло снижение объема водопотребления и водоотведения, а общие вредные выбросы от деятельности комбината сократились в 12 раз.

Более 95 % древесины трансформируется в продукцию. Отходы производства используются в качестве возобновляемого источника энергии. Все образующиеся в результате деятельности комбината кородревесные отходы производства утилизируются с получением тепловой энергии, а образующаяся в результате сжигания отходов зола не представляет угрозы загрязнения окружающей среды, так как возвращается в технологический цикл.

Продукция компании по окончании жизненного цикла является источником сырья для повторного использования. В настоящее время в технологическом процессе используется порядка 5,5 % вторичного макулатурного волокна. В то же время стратегией компании планируется увеличить его долю до 28 % [5].

Таким образом, отходы, образующиеся в целлюлозно-бумажной промышленности, наносят серьезный вред водной флоре и фауне, нарушают пищевую цепочку, а также вызывают различные последствия для здоровья. Строгие действия и реализация нормативной модели необходимы в этом промышленном секторе для соблюдения экологических норм. АО «Волга» ведёт активную экологическую политику своей организации. Она рассматривает деятельность по охране окружающей среды как неотъемлемую часть своей повседневной работы, в полной мере осознавая значимость поддержания экологического равновесия в регионе.

Список литературы:

1. Dixit M. Pulp and paper industry based pollutants, their health hazards and environmental risks / M. Dixit, G.K. Gupta, H. Liu // *Current Opinion in Environmental Science & Health*. – 2019. Vol. 12. – P. 48-56.
2. Monte M.C. Waste management from pulp and paper production in the European Union / M.C. Monte, E. Fuente, A. Blanco, C.Negro // *Waste Management*. – 2009. Vol. 29. – P. 293-308.
3. Dixit M. Insights into the resources generation from pulp and paper industry wastes: challenges, perspectives and innovations / M. Dixit, G.K. Gupta, P. Shukla // *Bioresource Technology*. – 2019. Vol. 297. – P. 122496.
4. Broniewicz E. *Environmental Management in Practice* / E. Broniewicz. – Croatia : IntechOpen, 2011. – 460 p. ISBN 978-953-51-6018-2.
5. Рыжухина В.В. Анализ экологической деятельности и основных производственных процессов производства АО «Волга» / В.В. Рыжухина // *Вестник науки*. – 2024. № 6. – С. 2052-2057.

РУБРИКА

«МЕДИЦИНА И ФАРМАЦЕВТИКА»

ВЗАИМОСВЯЗЬ ОСТРОГО ПАНКРЕАТИТА И САХАРНОГО ДИАБЕТА

Киселева Юлия Олеговна

студент,

Белгородский государственный национальный

исследовательский университет,

РФ г. Белгород

THE RELATIONSHIP BETWEEN ACUTE PANCREATITIS AND DIABETES MELLITUS

Yulia Kiseleva

Student,

Belgorod State National Research University,

Russia, Belgorod

Аннотация. Статья посвящена изучению взаимосвязи острого панкреатита и сахарного диабета, а также рисков развития постпанкреатического сахарного диабета по полу.

Abstract. The article is devoted to the study of the relationship between acute pancreatitis and diabetes mellitus, as well as the risks of developing postpancreatic diabetes mellitus by gender.

Ключевые слова: острый панкреатит, постпанкреатический сахарный диабет, воспаление, поджелудочная железа.

Keywords: acute pancreatitis, postpancreatic diabetes mellitus, inflammation, pancreas.

Панкреатит – это воспаление и изменение структурно-функциональных особенностей ткани поджелудочной железы, в основе которого лежат активация пищеварительных ферментов, вырабатываемых поджелудочной железой, некробиоз структурных единиц поджелудочной железы и ферментная аутоагрессия с последующим самоперевариванием, некрозом и дистрофией железы с присоединением вторичной гнойной инфекции.

Причины острого панкреатита:

1. Алкоголизм.
2. Расстройства пищевого поведения, такие как булимия и анорексия, а также потребление жирной, соленой, сладкой и острой пищи.
3. Желчекаменная болезнь.
4. Травмы поджелудочной железы.
5. Хирургические вмешательства, связанные с другими заболеваниями поджелудочной железы и желчевыводящих путей.

Патогенез

Острый панкреатит развивается – как токсическая энзимопатия вследствие активации ферментов с последующим самоперевариванием железы. В аутолизе железы участвует набор ферментов, расщепляющих белки (трипсин, химотрипсин, пептидазы), липиды (липаза и фосфолипаза) и углеводы (амилаза). Их действие вначале проявляется отеком (отечный панкреатит), которым при нетяжелых формах все ограничивается. Липолиз приводит к жировому некрозу и смещению рН среды в кислую сторону с последующей активацией трипсина.

Ферментативный каскад является пусковым звеном развития местных и системных воспалительных реакций. Из-за истощения естественных антиоксидантных систем развивается окислительный стресс, активация свободно-радикальных процессов, с которыми также связывают механизмы повреждения паренхимы железы.

Запускается воспалительный механизм, приводящий к синдрому системного воспалительного ответа, с проявлениями респираторного дистресс-синдрома и полиорганной недостаточностью.

Сахарный диабет как исход острого панкреатита

Одной из форм острого панкреатита является панкреонекроз, приводящий к сахарному диабету (СД).

Тяжелое течение панкреонекроза характеризуется формированием устойчивых нарушений углеводного обмена и сахарного диабета в 46,15% случаев. В исследовании изучалась частота заболеваемости и распространенность СДЗс (сахарный диабет 3с) после перенесенного острого панкреатита. Промежуточные результаты показали, что около 15% заболевают СДЗс в течение первого года, при этом большая часть пациентов заболевает СДЗс в последующие 5 лет. Эндокринная и экзокринная функции поджелудочной железы тесно связаны, что объясняет совпадение в дисфункции обеих после перенесенного острого панкреатита.

Заключение

В случае неоднократного рецидивирующего острого панкреатита может развиваться сахарный диабет, характеризующийся истинной гипoinsулинемией и относительной гипергликемией, требующими инсулинотерапии. Инсулярная недостаточность приводит к метаболическим нарушениям и субстратной гипоксии вследствие снижения скорости транспорта глюкозы в клетки

Список литературы:

1. Аметов А.С., Пашкова Е.Ю., Анциферова Д.М., Амикишиева К.А. Сахарный диабет в исходе острого и хронического панкреатита. Современное состояние проблемы // Эндокринология: новости, мнения, обучение. 2024. Т. 13, № 1. С. 45-57. [https://endocrinology-journal.ru/ru/jarticles_endo/883.html?SSr=230134d81b19ffffff27c__07e8040b131711-2bb4]
2. Идиятова И.Ю., Кузьмина Л.К., Стяжкина С.Н. Острый панкреатит // Международный студенческий научный вестник, 2016. №6. 36 с.
3. Острый панкреатит: учебное пособие для врачей и студентов / В.А. Ситников, М.В. Варганов, С.Н. Стяжкина, В.И. Коробейников, С.Л. Тарасов, Н.Е. Трошина, Д.В. Зайцев, В.В. Ларин, А.А. Целоусов. Ижевск, 2008. 120 с.

ВОЗМОЖНОСТЬ ИЗУЧЕНИЯ ТОПОГРАФИЧЕСКОЙ АНАТОМИИ ЩИТОВИДНОЙ ЖЕЛЕЗЫ С ПОМОЩЬЮ УЛЬТРАЗВУКОВЫХ МЕТОДОВ ИССЛЕДОВАНИЯ

Киселева Юлия Олеговна

студент,

Белгородский государственный

национальный исследовательский университет,

РФ, г. Белгород

THE POSSIBILITY OF STUDYING THE TOPOGRAPHICAL ANATOMY OF THE THYROID GLAND USING ULTRASONIC RESEARCH METHODS

Yulia Kiseleva

Student,

Belgorod State National Research University,

Russia, Belgorod

Аннотация. Для изучения топографической анатомии существует множество методов: послойная препаровка, поперечные замороженные распилы, «ледяная скульптура», инъекционный и коррозионный метод. В число прижизненных методов входят транслюминация внутри – и внеорганная, пальпация, перкуссия, аускультация, рентгенография, компьютерная и магнитно-резонансная томография, ультразвуковое исследование. Эхография – один из самых распространенных методов визуализации. Изображение создается благодаря отражению ультразвуковых волн от поверхности раздела между тканями с разными акустическими свойствами. Генерируемые специальным датчиком ультразвуковые волны переходят на ткани внутренних органов и за счёт колебаний распространяются вглубь.

Abstract. There are many methods for studying topographic anatomy: layered dissection, transverse frozen cuts, "ice sculpture", injection and corrosion methods. In vivo methods include intra- and extra-organ translumination, palpation, percussion, auscultation, radiography, computed tomography and* magnetic resonance imaging, ultrasound examination. Echography is one of the most common imaging techniques. The image is created due to the reflection of ultrasonic waves from the interface between tissues with different acoustic properties. Ultrasonic waves generated by a special sensor pass to the tissues of internal organs and, due to vibrations, spread deep into the body.

Ключевые слова: послойная препаровка; транслюминация; эхография; «ледяная скульптура», датчик, лимфатические узлы.

Keywords: layered preparation; translumination; echography; "ice sculpture", sensor, lymph nodes.

Введение

В ходе ультразвукового исследования возможность визуализации объектов зависит от плоскости сечения. В поперечном срезе левой доли помимо кожи и подкожно-жировой клетчатки видна структура и форма доли, пищевод, общая сонная артерия, внутренняя яремная вена, нижняя щитовидная вена. Видна поверхностная фасция шеи и дифференцируемая масса мышц. Нормальная щитовидная железа у взрослого человека имеет длину от 4 до 4,8 см, ширину от 1 до 1,8 см, толщину 0,8-1,6 см, вес 15-25 г, объем 18-23 мл. Превышение средних показателей иногда обнаруживается у женщин в первой половине менструального цикла и у курящих людей. Располагая датчик перпендикулярно средней линии, возможно установить форму щитовидной железы, оценить толщину перешейка. Продольный срез доли дает представление о протяженности частей органа. Кроме того, ультразвуковое исследование

позволяет оценить топографию кровоснабжения щитовидной железы. Допплерография сосудов щитовидной железы отражает скорость кровотока в нижних щитовидных артериях, проходимость вен и артерий.

Положительным отличием ультразвукового метода при изучении топографической анатомии является возможность проводить прижизненное исследование индивидуальной анатомической изменчивости и позволяет визуализировать аномалии и варианты развития щитовидной железы. При необходимости процедура может быть проведена многократно. Отсутствие противопоказаний позволяет использовать данный вид диагностики для обследования новорожденных и младенцев, беременных, пожилых пациентов. УЗИ-навигация незаменима при проведении биопсии щитовидной железы. По сравнению с другими визуализирующими методами, такими как МРТ, КТ и сцинтиграфия щитовидной железы, УЗИ имеет низкую стоимость. Применение УЗИ в диагностике заболеваний имеет ряд ограничений: не позволяет оценить тяжесть аутоиммунного процесса, выявить злокачественное перерождение новообразований. Также метод не требует медикаментозной специальной подготовки, удобен в получении клинических и функциональных показателей необходимых для врача.

Вывод

УЗИ как метод диагностики был неоднократно изучен. Большое количество исследований подтверждают безопасность этого метода. В ходе всевозможных научных тестов и анализов было достоверно установлено, что: ультразвук не даёт лучевую нагрузку на организм, что нельзя сказать о другом не менее популярном диагностическом методе – рентгенографии; Ультразвук и те эффекты, которые он вызывает, например, нагрев тканей, не аккумулируются, то есть не накапливаются. Действие волны заканчивается сразу после того, как датчик убирается от кожи. Поэтому УЗИ может выполняться часто, без какого-либо негативного влияния на организм. Ультразвуковые волны не влияют на имплантируемые электронные устройства – люди с кардиостимуляторами могут УЗИ проходить без опасений. Таким образом, ультразвуковое исследование является перспективным методом изучения топографической анатомии области шеи.

Список литературы:

1. Мультидисциплинарный подход в диагностике очаговых изменений щитовидной железы при первичной диагностике: учебное пособие для обучающихся в системе высшего и дополнительного профессионального образования. Санкт-Петербург: НМИЦ онкологии им. Н.Н. Петрова, 2022. Костромина Е.В., Красильникова Л.А., Денискин О.Н., Бусько Е.А., Раджабова З.А., Берштейн Л.М., Кадырлеев Р.А., Пономарева О.И., Синячкина Д.А.
2. Ушаков А.В. Ультразвуковая диагностика рака щитовидной железы по ACR TIRADS. Атлас-Руководство. Москва: Клиника доктора А.В. Ушакова, 2020.
3. Сенча Александр Николаевич. Ультразвуковое исследование щитовидной железы. Шаг за шагом. От простого к сложному / А.Н. Сенча. – Москва : 2019

ЛЕЧЕНИЕ ВЕГЕТО-СОСУДИСТО ДИСТОНИИ

Киселева Юлия Олеговна

студент,
Белгородский государственный
национальный исследовательский университет,
РФ г. Белгород

TREATMENT OF VEGETO-VASCULAR DYSTONIA

Yulia Kiseleva

Student,
Belgorod State National Research University,
Belgorod

Аннотация. Статья посвящена вегетососудистой дистонии, её видам, этиологии и симптомам.

Abstract. The article is devoted to vegetative-vascular dystonia, its types, etiology and symptoms.

Ключевые слова: вегетососудистая дистония, этиология, типология, симптомы, упражнения, лечебная физическая культура.

Keywords: vegetative-vascular dystonia, etiology, typology, symptoms, exercises, therapeutic physical training.

Вегетососудистая дистония (ВСД) или нейроциркуляторная дистония имеет функциональную природу. Такое заболевание характеризуется нарушениями нейроэндокринной регуляции сердечно-сосудистой системы. Сегодня диагноз вегетососудистая дистония ставится достаточно часто как взрослым, так и детям.

Вегетативно-сосудистые нарушения могут быть в различных органах и системах. Они бывают: сердечно-сосудистые, которые характеризуются тахикардией, повышением или снижением артериального давления, бледностью, головокружением, ощущением слабости, болью в сердце, тяжестью в груди; пищеварительные характеризуются отсутствием или снижением аппетита, трудностями при глотании, тошнотой, икотой и дыхательные, в свою очередь, одышкой, стеснением в груди. Все эти вышеперечисленные расстройства бывают, в основном, у людей с неуравновешенной нервной системой.

За счет нарушения нервной и эндокринной регуляции сердечно-сосудистой деятельности нарушаются кровообращение, дыхание, пищеварение и обмен веществ. Из-за того, что сердечно-сосудистая система не в состоянии адекватно реагировать на быстроменяющиеся внешние и внутренние воздействия, часто случаются обмороки. Для того чтобы избежать вегетососудистой дистонии, надо нервную и сердечно-сосудистую системы подвергать определенной нагрузке. И помочь здесь может лечебная физкультура. Опираясь на определенные признаки, вегетососудистую дистонию разделяют на несколько групп:

В зависимости от тяжести проявления ВСД делят на 3 формы:

1. *легкую* – вегетативных кризов нет, симптомы вызывают несущественный дискомфорт;
2. *среднетяжелую* – периодически возникают кризы, человек становится нетрудоспособным во время обострения заболевания;
3. *тяжелую* – обострения и кризы возникают часто.

К общим особенностям методики ЛФК для всех типов ВСД относится сочетание общеукрепляющих и расслабляющих упражнений. Стоит остановиться на упражнениях на расслабление, а также дыхательных упражнениях. Люди с вегетососудистой дистонией должны выполнять упражнения с полной амплитудой, свободно, не напрягаясь, не задерживая дыхание

и не натуживаясь. В начале курса стоит ограничить количество упражнений с переменной положения тела. В самом начале занятий лечебной физкультурой нужно научить больного расслаблять мышцы. Для этого надо сравнить ощущения при напряжении, а затем при полном расслаблении мышц. Махи, покачивания расслабленными конечностями после их напряжения помогут ощутить тяжесть в них, за счет этого больной научится чувствовать то, какими должны быть его мышцы в максимально расслабленном состоянии.

Упражнения на расслабление мышц снимают возбуждение сосудодвигательного центра, снижают тонус скелетных мышц и сосудов, что способствует снижению артериального давления. Упражнения на дыхание надо выполнять с удлинением выдоха. Для их лучшего усвоения в начале курса больного необходимо обучить диафрагмальному и диафрагмально-грудному дыханию, чтобы сочетать различные движения с дыханием.

В результате изучения литературных данных и наблюдения за больными, мы пришли к выводу, о том, что симптомы вегетососудистой дистонии могут сильно различаться, даже в одном определенном типе ВСД, поэтому необходимо очень тщательно подходить к вопросу о назначении физических упражнений каждому определенному человеку.

Список литературы:

1. Краснюк, И.А. Лечебная физическая культура при вегетососудистой дистонии / И.А. Краснюк // Актуальные проблемы оздоровительной и адаптивной физической культуры : сборник материалов V Международной студенческой научно-практической конференции, Новосибирск, 29 апреля 2016 года. – Новосибирск: Общество с ограниченной ответственностью "Центр развития научного сотрудничества", 2016. – С. 140-143. – EDN VYZVFN.
2. Акулова, К.Ю. Лечебная физкультура при вегетососудистой дистонии / К.Ю. Акулова, Ю.Ю. Невареных // Сборники конференций НИЦ Социосфера. – 2022. – № 16. – С. 32-34. – EDN OKFMYK.
3. Иохвидов В.В. Особенности познавательной деятельности в повышении эффективности урока // Вестник Челябинского государственного педагогического университета. – 2015. – № 8. – С. 35-39. 2024. № 28(282). URL: <https://sibac.info/journal/student/282/341279> (дата обращения: 19.01.2025).

ПРЕЖДЕВРЕМЕННЫЕ РОДЫ: ПРИЧИНЫ, ПРОФИЛАКТИКА, ЛЕЧЕНИЕ

Киселева Юлия Олеговна

студент,
Белгородский государственный
национальный исследовательский университет,
РФ г. Белгород

PREMATURE BIRTH: CAUSES, PREVENTION, TREATMENT

Yulia Kiseleva

Student,
Belgorod State National Research University,
Russia, Belgorod

Аннотация. В данной статье содержится краткое описание преждевременных родов, причины, профилактика и лечение

Abstract. This article provides a brief description of preterm birth, causes, prevention and treatment

Ключевые слова: лечение, профилактика, преждевременные роды.

Keywords: treatment, prevention, premature birth.

Преждевременные роды определяются как начало родовой деятельности до 37 недель беременности. Это событие может быть вызвано различными факторами, включая медицинские осложнения, социальные и психологические стрессы, а также некоторые неизвестные причины. Важно отметить, что влияние преждевременных родов на здоровье как матери, так и ребенка, может быть значительным и требует комплексного подхода к его предотвращению и лечению.

Преждевременные роды могут быть вызваны различными факторами, включая медицинские, социальные и психологические аспекты:

1. Медицинские причины:

- Недостаточность шейки матки: Некоторые женщины могут иметь более короткую или неспособную шейку матки, что увеличивает риск преждевременных сокращений.
- Инфекции мочевыводящих путей: Инфекции, такие как цистит или пиелонефрит, могут привести к преждевременным родам из-за воздействия на матку и плод.
- Проблемы с плацентой: Недостаточность плаценты или преждевременное отслоение плаценты могут вызвать преждевременные роды из-за нарушения поставки кислорода и питательных веществ плоду.
- Гестационный диабет: Высокий уровень сахара в крови может увеличить риск преждевременных родов из-за его влияния на развитие плода и состояние матери.

Профилактика преждевременных родов

Профилактика преждевременных родов является важным аспектом в акушерской практике, направленным на снижение рисков и улучшение исходов беременности. Эффективные меры профилактики включают:

1. Регулярные визиты к врачу: Раннее выявление и лечение медицинских осложнений, таких как инфекции или гестационный диабет, способствуют уменьшению риска преждевременных родов.

2. Контроль за факторами риска: Оценка и управление факторами риска, такими как возраст матери, многоплодная беременность или история преждевременных родов, позволяет своевременно принимать меры по их снижению.

3. Образ жизни: Поддержание здорового образа жизни, включая правильное питание, физическую активность и отказ от вредных привычек (табакокурение, употребление алкоголя), способствует уменьшению вероятности преждевременных родов.

4. Психологическая поддержка: Поддержка психического здоровья беременных женщин, уменьшение стрессовых факторов и обеспечение социальной поддержки способствуют снижению риска преждевременных родов.

Эффективная профилактика преждевременных родов требует комплексного подхода, включающего медицинские, социальные и образовательные мероприятия, направленные на улучшение здоровья матери и ребёнка.

Список литературы:

1. Аветисян Л.Р., Авагян К.К., Мкртчян С.Г., Хачикян Н.З. Влияние фактического питания на состояние здоровья молодежи // Вопросы медицины: теория и практика: матер. межд. заочн. научно-практ. конф. – Новосибирск: СибАК, 2012. – С. 111-116.
2. Анисимова Н.В., Савина Л.Н., Маковеева О.С. Критерии здоровья школьника: показатели физического, психического и социального благополучия // Известия высших учебных заведений. Поволжский регион. Естественные науки. – 2013. 1 (1). – С. 102-110.
3. Балай А.А., Кукель А.А., Григоревич А.В., Сущенко Г.Н., Круталевич О.П. Учебно-методический комплекс по учебной дисциплине «Физическая культура». – 2013. – 226 с.

АНАЛИЗ ЭПИДЕМИОЛОГИЧЕСКОЙ СИТУАЦИИ ПО ЗАБОЛЕВАЕМОСТИ ТУБЕРКУЛЕЗОМ И ГЕПАТИТОМ СРЕДИ ЗАКЛЮЧЕННЫХ ИСПРАВИТЕЛЬНЫХ УЧРЕЖДЕНИЙ

Киселева Юлия Олеговна

студент,

Белгородский государственный

национальный исследовательский университет,

РФ г. Белгород

ANALYSIS OF THE EPIDEMIOLOGICAL SITUATION ON THE INCIDENCE OF TUBERCULOSIS AND HEPATITIS AMONG PRISONERS OF CORRECTIONAL INSTITUTIONS

Yulia Kiseleva

Student,

Belgorod State National Research University,

Russia, Belgorod

Аннотация. Статья посвящена анализу эпидемиологической ситуации в пенитенциарных учреждениях, связанной с распространением туберкулеза и гепатита С. Эти заболевания, наряду с вирусом иммунодефицита человека, являются основными инфекционными проблемами в исправительных учреждениях. Особое внимание уделяется взаимосвязи между условиями содержания заключенных и распространением данных инфекций. Исследование основано на данных ФКУЗ МСЧ-36 ФСИН России.

Abstract. The article is devoted to the analysis of the epidemiological situation in penitentiary institutions associated with the spread of tuberculosis and hepatitis C. These diseases, along with the human immunodeficiency virus, are the main infectious problems in correctional institutions. Special attention is paid to the relationship between the conditions of detention of prisoners and the spread of these infections. The study is based on data from the Federal Penitentiary Institution MSCh-36 of the Federal Penitentiary Service of Russia.

Ключевые слова: пенитенциарная система, эпидемиология, туберкулез, гепатит С, заключенные.

Keywords: penitentiary system, epidemiology, tuberculosis, hepatitis C, prisoners.

Введение

Туберкулез представляет собой одно из наиболее распространенных инфекционных заболеваний в мире. Ежегодно более 10 миллионов человек становятся носителями этой инфекцией, которую, в подавляющем большинстве случаев, вызывает *Mycobacterium tuberculosis humanus*. При этом около двух третей заболевших приходится на такие страны, как Индия, Индонезия, Китай, Филиппины, Пакистан, Нигерия, Бангладеш и Демократическая Республика Конг. Кроме того, мужчины старше 15 лет имеют более высокий риск инфицирования. В Российской Федерации уровень заболеваемости туберкулезом составляет около 31,2 случая на 100 тысячч.

По данным исследований, основными факторами риска заболевания туберкулезом являются сниженный иммунный статус, сочетанные заболевания, стесненные условия проживания, курение, мужской пол.

Следующим по значимости заболеванием является гепатит С. Вирусное заболевание, возбудителем которого является вирус гепатита С (HCV). Вследствие течения патологии происходит интенсивное поражение печени, обусловленное прямым цитопатическим действием.

Тюрьмы являются благоприятной средой для распространения и прогрессии заболевания, каждый четвертый заключенных является вирусоносителем гепатита С. Основные пути передачи инфекции – парентеральный и половой. Взяв во внимание факт, что в местах лишения свободы распространены гомосексуальные связи и нанесение татуировок, и при этом не соблюдаются нормы санитарии, а также под заключение часто попадают люди, принимающие инъекционные наркотики, которые являются основной причиной распространения гепатита С в развитых странах, можно говорить о высоком риске заболевания этой инфекцией в местах лишения свободы.

Результаты

В исследовании были использованы данные 3022 человек, отбывающих наказание в ФКУЗ Мсч-36, из которых 1108 страдают от различных инфекционных заболеваний. Среди них:

- ВИЧ-инфекция – 623 человека, что составляет 56% от общего числа больных;
- туберкулез – 41 человек; (3,7 %)
- гепатит С – 414 человек; (37,36%)
- гепатит В – 22 человека; (2%)
- сифилис – 8 человек. (0,72 %)

За время исследования не было зарегистрировано ни одного летального случая, причиной которого стало бы указанные заболевание.

Заключение

Наибольшее бремя инфекций приходится на ВИЧ и гепатит С, что подчёркивает необходимость усиления профилактических мер, особенно в отношении этих заболеваний.

Значительное число больных туберкулёзом (41 человек) подтверждает, что условия содержания заключённых, такие как перенаселённость и ограниченные возможности медицинской помощи, способствуют распространению инфекции. Тем не менее, важно отметить, что за период исследования не было зафиксировано летальных исходов от данных заболеваний, что свидетельствует о наличии базового контроля и адекватного лечения.

Список литературы:

1. Всемирная Организация Здравоохранения. Туберкулез [Electronic resource]. 2024. URL: <https://www.who.int/ru/news-room/fact-sheets/detail/tuberculosis> (accessed: 22.11.2024).
2. Barry R Bloom et al. Tuberculosis // Major Infectious Diseases. 2017. Vol. 1, № 3.
3. Кондрашов Вадим Андреевич, Пугачева Марина Геннадьевна, Щапкова Маргарита Михайловна. Туберкулез: патогенетические механизмы развития // Science Time. 2019. № 8. P. 31–34.

СОВЕРШЕНСТВОВАНИЕ АЛГОРИТМА МОРФОЛОГИЧЕСКОЙ ДИАГНОСТИКИ СЛОЖНЫХ ФОРМ ПРЕДРАКОВЫХ ЗАБОЛЕВАНИЙ МОЛОЧНОЙ ЖЕЛЕЗЫ

Сурхаева Алина Вадимовна

студент,

Северо-Осетинская государственная

медицинская академия,

РФ, г. Владикавказ

Аннотация. Ежегодно в мире регистрируют примерно 1 250 000 новых случаев рака груди, из них 54 000 в России. Как известно, выживаемость напрямую зависит как от выбора правильного лечения, так и от стадии заболевания. Показатели общей выживаемости больных с неинвазивным раком молочной железы при условии адекватного лечения может приближаться к 100%. Но, к сожалению, во многих регионах Российской Федерации все же остается нерешенной проблема диагностики непальпируемых форм рака молочной железы, в том числе и карциномы *in situ*, из-за чего сохраняется тенденция к росту заболеваемости, а показатели смертности остаются достаточно высокими. У большинства больных неинвазивные формы РМЖ являются случайной находкой, поэтому очень важным становится выбор правильной стратегии при малейшем подозрении на клинически скрыто протекающую карциному. Поэтому, необходимо разработать четкий алгоритм диагностических мероприятий, которые направленные на выявление потенциально излечимых форм рака молочной железы.

Главным предметом дискуссии является выбор объема хирургического вмешательства как при карциноме *in situ*, так и при микроинвазивных РМЖ. Спорными остаются показания к проведению послеоперационной лучевой терапии в случаях выполнения органосохраняющих операций. Также нуждаются в уточнении показания к длительности адъювантной гормонотерапии и целесообразность адъювантной химиотерапии при карциноме *in situ*. Все выше перечисленное может свидетельствовать о высокой актуальности данного исследования.

Abstract. Approximately 1,250,000 new cases of breast cancer are registered annually in the world, 54,000 of them in Russia. As you know, survival directly depends on both the choice of the right treatment and the stage of the disease. The overall survival rates of patients with non-invasive breast cancer, provided adequate treatment, may approach 100%. But, unfortunately, in many regions of the Russian Federation, the problem of diagnosing non-palpable forms of breast cancer, including carcinoma *in situ*, remains unresolved, which is why there is a tendency to increase morbidity, and mortality rates remain quite high. In most patients, noninvasive forms of breast cancer are a random finding, so it becomes very important to choose the right strategy at the slightest suspicion of clinically latent carcinoma. Therefore, it is necessary to develop a clear algorithm of diagnostic measures that are aimed at identifying potentially curable forms of breast cancer.

The main subject of discussion is the choice of the scope of surgical intervention for both *in situ* carcinoma and microinvasive breast cancer. Indications for postoperative radiation therapy in cases of organ-preserving operations remain controversial. Indications for the duration of adjuvant hormone therapy and the expediency of adjuvant chemotherapy for *in situ* carcinoma also need to be clarified. All of the above may indicate the high relevance of this study.

Ключевые слова: карцинома *in situ*, диагностика, лечение, молочная железа

Keywords: carcinoma *in situ*, diagnosis, treatment, mammary gland

Карцинома *in situ* – злокачественная опухоль на начальных стадиях развития, особенностью которой является скопление гистологически измененных клеток без прорастания в подлежащую ткань. Существует 2 вида карциномы *in situ*, которые отличаются риском развития инвазивного рака и методами лечения: протоковая (DCIS) и дольковая (LCIS)

Протоковая карцинома in situ. В Европейской классификации выделено три категории DCIS: низкодифференцированная, умереннодифференцированная и высокодифференцированная.

В основе большинства классификаций лежит морфологическая структура опухоли, что позволяет выделить два основных типа DCIS – комедо (угреподобная) и некомедо DCIS. Такое разделение, с одной стороны, связано с диаметрально противоположной прогностической значимостью этих типов DCIS, а с другой стороны, определено схожестью некоторых морфологических маркеров некомедо форм DCIS. Последние представлены криброзной, папиллярной, микропапиллярной, солидной и «цепляющейся» формами протокового рака и объединены такими общими признаками, как низкая степень клеточной пролиферации и низкая степень гистологической злокачественности.

Факторы прогноза при DCIS. Самая главная задача клиницистов – это установить оптимальную тактику лечения больных с DCIS. Исходя из этого нужно определить категорию больных с благоприятным и неблагоприятным течением заболевания.

Но не стоит забывать, что течение может быть также связано с биологическими особенностями внутрипротоковых карцином in situ. К этим особенностям относятся: морфологическая структура опухоли, степень злокачественности и др.

Можно выделить 3 статистически важных признака: гистологическая степень злокачественности, размер опухоли и ширина краев резекции. Многие ученые отметили, что большинство рецидивов возникают либо в области резекции, либо в непосредственной близости от нее, что может говорить о неадекватности хирургического вмешательства.

Протоковые карциномы in situ почти всегда уницентричны, но не менее часто мультифокальные.

Поэтому разрезы очагов часто больше, чем ожидают, и они могут распространяться за границы маммографически определяемых микрокальцинатов. Стоит отметить, что неточная ориентировка хирурга на рентгено-маммографические заключения также может объяснять высокую частоту местного рецидивирования при сверхэкономных операциях. Это связано с тем, что в 40% случаев микроскопические и рентгенологические размеры DCIS могут отличаться более чем на 2 см. Таким образом, такие факторы, как степень злокачественности, наличие комедо-некроза, размер опухоли и ширина краев резекции являются важными прогностическими факторами в отношении риска развития местного рецидива у больных, подвергшихся органосохраняющему лечению по поводу DCIS.

Карцинома in situ способна к микроинвазии, что также является еще одной проблемой ученых для ее выявления. Сложности могут быть связаны как с техническими погрешностями, так и с трудностям интерпретации полученных данных. Проникновение опухолевых клеток по мелким каналикулярным разветвлениям часто ошибочно расценивают как инвазию, однако целостность базальной мембраны, наличие миоэпителиального слоя, окружающего опухоль в каналах, говорят об отсутствии инвазии.

Клинически более крупные по размеру (более 1 см) DCIS проявляются пальпируемым образованием и выделениями различного характера из соска. В большинстве случаев DCIS выявляется при маммографическом или ультразвуковом исследовании. При лучевой диагностике внутрипротоковой карциномы in situ рентгенолог сталкивается с большими трудностями, так как примерно в 72% случаев она проявляется лишь очагами микрокальцификации. В 12% наблюдений микрокальцификация сочетается с очагом уплотнения, в 10% – имеется только уплотнение, и, наконец, в 6% случаев DCIS протекает совершенно бессимптомно. Еще сложнее выявление дольковой карциномы in situ, так как при LCIS микрокальцинация наблюдается намного реже, чем при DCIS. Относительно достоверным признаком злокачественности является наличие 15 кальцинатов на 1 см² ткани молочной железы.

После нерадикально проведенной органосохраняющей операции оставшаяся рентгенонегативная масса опухоли продолжает секреторный процесс (отложение гидроксипатита), приводя к кальцификации, что может быть идентифицировано впоследствии при маммографии.

В настоящее время нет точных морфологических или биологических прогностических факторов, надежно идентифицирующих пациентов с протоковой карциномой *in situ* (DCIS), которые подвергаются высокому риску прогрессирования заболевания. DCIS-это заболевание с чрезвычайно благоприятным прогнозом и небольшой вероятностью смерти от рака молочной железы, независимо от того, какой тип лечения получен. Ни одно ретроспективное или проспективное исследование на сегодняшний день не продемонстрировало значительной разницы в смертности от рака молочной железы независимо от лечения. Сходство между DCIS и инвазивным раком предполагает, что важной областью будущих исследований должно быть выяснение процессов, которые могут либо высвобождать, либо сдерживать инвазивный потенциал клеток DCIS. Таким образом, понимание биологии DCIS может помочь в профилактике, оценке и диагностике инвазивного рака молочной железы.

Диагностика протоковой карцинома *In situ*

Большинство протоковых карцином *in situ* клинически скрыты; поэтому для адекватной диагностики необходимо использовать надлежащие методы. Современные рекомендации рекомендуют минимально инвазивный забор ткани перед хирургическим иссечением всех злокачественных новообразований молочной железы. Независимо от используемой техники, необходимы правильно выполненные биопсии, которые географически, размерно и численно репрезентативны, и на месте могут быть размещены постинтервенционные маркеры. По возможности, вакуумная маммография должна быть первым выбором биопсии для всех непальпируемых поражений.

Наиболее точный диагноз выставляется по результатам гистологического и иммуногистохимического исследования. В проводку берутся наиболее подозрительные участки ткани. Фрагменты менее 3 см в диаметре рекомендовано брать целиком. Для более детального разбора случаев с множественными очагами карциномы *in situ* возможно применение серийных срезов для выявления наличия инвазивного компонента

Цель исследования

Изучить при помощи серийных срезов и ИГХ исследования случаи с множественными очагами протоковой карциномы *in situ* на предмет выявления инвазивного компонента

Материалами и методами послужили операционные материалы 20 пациентов с карциномой *in situ* с множественными очагами, у которых рутинно был установлен диагноз неинвазивной опухоли. Приготавливаемые серийные срезы окрашенные гематоксилин-эозином и в последующем антителами к P63 и СК 5/6

Результаты исследования

Из 20 пациенток в материале 8 на дополнительных срезах были выявлены подозрительные на инвазию участки, которых не было в рутинных одинарных срезах. После ИГХ исследования с антителами к P63 и СК 5/6 наличие слоя базальных клеток было подтверждено у 5 пациенток, у 3 слой базальных клеток выявлен не был, что свидетельствует о наличии инвазивного компонента. При этом в 1 случае при биопсии подмышечного лимфатического узла был выявлен метастаз рака неспецифического типа.

Вывод

При выявлении множественных фокусов карциномы *in situ* молочной железы рутинное исследование должно дополняться серийными срезами с последующим ИГХ исследованием подозрительных участков.

Список литературы:

1. Электронный ресурс <https://practical-oncology.ru/articles/497.pdf>
2. Электронный ресурс <https://pubmed.ncbi.nlm.nih.gov/>

РУБРИКА

«ПЕДАГОГИКА»

**ЭКСПЕРИМЕНТАЛЬНАЯ ДЕЯТЕЛЬНОСТЬ КАК СРЕДСТВО
ПОЗНАВАТЕЛЬНОГО РАЗВИТИЯ ДЕТЕЙ СТАРШЕГО
ДОШКОЛЬНОГО ВОЗРАСТА**

Апалеева Раиля Рамисовна

*студент,
ФГАОУ ВО Казанский (Приволжский)
Федеральный университет,
РФ, г. Елабуга*

Газизова Фариды Самигуловна

*научный руководитель,
канд. пед наук, доцент кафедры теории
и методики дошкольного и начального образования,
ФГАОУ ВО Казанский (Приволжский)
Федеральный университет,
РФ, г. Елабуга*

Аннотация. Актуальность исследования обуславливается важностью вовлечения в познавательный процесс детей, начиная с детей дошкольного возраста. Интерес детей дошкольного возраста достигается с помощью вовлечения в процесс экспериментальной деятельности в виду того, что дает ответ детям на многие интересующие вопросы.

Ключевые слова: эксперимент, дошкольный возраст, интерес ребенка, метод познания, опытная деятельность.

Современный образовательный процесс немислим без поиска новых, более эффективных технологий, призванных содействовать развитию творческих способностей детей, формированию навыков саморазвития и самообразования. Экспериментальная деятельность дошкольников получила новый толчок в развитии с введением Федерального Государственного стандарта дошкольного образования. В соответствии с требованиями ФГОС ДО ребёнок должен быть: любознательным, активным, интересующимся новым, неизвестным в окружающем мире, задавать вопросы взрослому, любить экспериментировать.

Экспериментирование является эффективным методом познания закономерностей и явлений окружающего мира. Оно включает в себя активные поиски решения задач, выдвижение предположений, реализацию выдвинутой гипотезы в действии и построение доступных выводов. В процессе эксперимента идет обогащение памяти ребенка, активизируются его мыслительные процессы, так как постоянно возникает необходимость совершать операции анализа и синтеза, сравнения, классификации и обобщения, познания закономерностей и явлений окружающего мира. В процессе экспериментирования дошкольник получает возможность удовлетворить присущую ему любознательность, почувствовать себя учёным, исследователем, первооткрывателем. Усваивается всё прочно и надолго, когда ребёнок слышит, видит и делает сам. Вот на этом и основано активное внедрение детской опытно-экспериментальной деятельности в практику данной работы. Для результативной и качественной работы в данном направлении была предложена система [1, с. 9].

Во-первых: распределение опытно- экспериментальной деятельности детей по трем направлениям, каждое из которых представлено несколькими темами: Живая природа (многообразие живых организмов, характерные особенности сезонов в разных природно-климатических зонах и т. д.). Например, на непосредственно-образовательной деятельности «Птицы», «Жизнь диких зверей», «Лес наше богатство», дети познакомились с птицами, которые помогают сохранить лес от вредителей; получили представление о роли леса в жизни человека; о его разновидностях; о многообразии животного и растительного мира; учились наблюдать за жизнью природы. Неживая природа, (воздух, вода, почва, звук, вес, свет, цвет и др.)

На непосредственно-образовательной деятельности по ознакомлению с явлениями неживой природы «Куда исчезла вода?», «Как увидеть воздух?», «Какого цвета снег?», «Что вырастет из зёрнышка?», дети получили правильное представление об окружающем мире. Такая деятельность помогла детям в процессе наблюдения углубить и закрепить свои знания в неживой природе. Человек и природа, (функционирование организма; материалы и их свойства, преобразование предметов). Через непосредственно-образовательную деятельность «Природа учит человека», «Правила поведения в природе», «Растения под нашей защитой», «Человек и его добрые дела», в сознании детей формируется понимание того, что в окружающем мире всё взаимосвязано и взаимозависимо.

Во-вторых: определение критериев, необходимых при выборе темы экспериментирования: должна быть интересна ребенку, должна увлекать его. должна быть оригинальной, в ней необходим элемент неожиданности, необычности.

В-третьих, постановка определённых целей и задач.

Цель: Способствовать формированию и развитию познавательных интересов детей через опытно-экспериментальную деятельность.

Задачи:

- Развивать умение обследовать предметы и явления с разных сторон, выявлять зависимости.
- Помогать накоплению у детей конкретных представлений о предметах и их свойствах.
- Развивать мыслительные операции, умение выдвигать гипотезы, делать выводы.
- Стимулировать активность детей для разрешения проблемной ситуации.
- Способствовать воспитанию самостоятельности, активности.
- Развивать коммуникативные навыки. Для качественной и продуктивной работы в данном направлении возможно создать предметно-развивающую среду, которая обеспечивает возможность проведения опытов, наблюдений, экспериментов всеми воспитанниками группы. Например, оборудование познавательного центра «Детская лаборатория почемучек».

Основное оборудование лаборатории: приборы «помощники»: лабораторная посуда, весы, ёмкости для игр с водой разных объёмов и форм, объекты живой и неживой природы; природный материал: камешки, глина, песок, ракушки, птичьи перья, спил и листья деревьев, мох, семена и т.д.; утилизированный материал: проволока, кусочки кожи, меха, ткани, пробки; разные виды бумаги, ткани; красители: гуашь, акварельные краски; медицинские материалы: пипетки, колбы, мерные ложки, резиновые груши, термометр, шприцы (без игл); прочие материалы: зеркала, воздушные шары, мука, соль, сахар, цветные и прозрачные стёкла, сито, свечи, магниты, нитки и т.д.. В зависимости от характера наблюдений и экспериментов требования к их проведению несколько различаются.

Существуют два основных вида экспериментов [2, с. 87]:

Случайные эксперименты специальной подготовки не требуют. Они проводятся экспромтом в той ситуации, которая сложилась на тот момент, когда дети увидели что-то интересное в природе, в «Уголке природы» или на участке.

Плановые наблюдения и эксперименты. Подготовка к проведению запланированных наблюдений и экспериментов начинается с определения педагогом текущих дидактических задач. В процессе работы поощряем детей, ищущих собственные способы решения задачи, варьирующих ход эксперимента и экспериментальные действия.

Заключительным этапом эксперимента является подведение итогов и формирование выводов. После эксперимента дети должны самостоятельно привести в порядок рабочее место почистить и спрятать оборудование, протереть столы, убрать мусор и вымыть руки с мылом. Эксперимент как ответ на детские вопросы. Возникают спонтанно. Особенной подготовки не требуют

По нашему мнению, чем разнообразнее и интенсивнее поисковая деятельность, тем больше новой информации получает ребенок, тем быстрее и полноценнее он развивается.

На современном этапе необходимо поднять уровень экологического воспитания не только у детей, но и у родителей. Это является одним из важнейших направлений воспитательно-образовательной деятельности, осуществляемой в группе и даёт определённые положительные результаты.

Главными задачами во взаимодействии с родителями:

- во-первых, установить партнёрские отношения с семьёй каждого воспитанника и объединить усилия для развития и воспитания детей;
- во-вторых, создать атмосферу общности интересов;
- в-третьих, активизировать и обогащать воспитательские умения родителей.

Выводы: Проанализировав результаты педагогической деятельности по разделу «Экспериментальная деятельность дошкольников как средство эффективного развития познавательной активности», можно прийти к выводу, что опыт работы в данном направлении очень эффективен. Такой инновационный метод обучения как экспериментальная деятельность, достаточно мощно направляет свою работу в сторону усвоения детьми необходимых навыков. В поисково-исследовательской деятельности дошкольник получает возможность напрямую удовлетворить присущую ему любознательность, упорядочить свои представления о мире. Поэтому, необходимо стараться учить не всему, а главному, не сумме фактов, а целостному их пониманию, не столько предлагать максимум информации, сколько научить ориентироваться в её потоке.

Список литературы:

1. Арефьева О.А. Формирование познавательной активности дошкольников в процессе экспериментальной деятельности // А-фактор: научные исследования и разработки (гуманитарные науки). – №2. – 2019. – С. 1–11.
2. Даутова О.Б., Крылова О.Н. Современные педагогические технологии в профильном обучении, учебно-методическое пособие для учителей под редакцией А.П. Тряпицыной. – СПб: КАРО СПб, 2021 – 176 с.

РУССКИЕ ХУДОЖНИКИ-ИЛЛЮСТРАТОРЫ НАРОДНЫХ СКАЗОК И БЫЛИН

Крылова Алена Олеговна

студент
филиал Ставропольского государственного
педагогического института
в г. Железноводске,
РФ, г. Железноводск

Кузнецова Юлия Игоревна

научный руководитель,
старший преподаватель,
филиал Ставропольского государственного
педагогического института
в г. Железноводске,
РФ, г. Железноводск

RUSSIAN ARTISTS – ILLUSTRATORS OF FOLK TALES AND EPICS

Alena Krylova

Student
of Branch of Stavropol state pedagogical
Institute in Zheleznovodsk,
Russia, Zheleznovodsk

Yulia Kuznetsova

Scientific supervisor, Senior lecturer,
Branch of Stavropol state pedagogical
Institute in Zheleznovodsk,
Russia, Zheleznovodsk

Фольклорные образы древнерусской, славянской мифологии и фольклора, песенное творчество народа по-новому осмысляются поэтами, художниками самых разных социальных и творческих направлений. Произведения русского фольклора (сказки, легенды, былины, песни, частушки, танцы, сказания, прикладное искусство) помогают воссоздавать характерные черты народной жизни своего времени. В статье рассматриваются основные понятия «образ», «фольклорный образ», «художественный образ». Дается описание фольклорных образов как словесного искусства в литературных произведениях, так и в изобразительном искусстве. Представлены примеры ознакомления с фольклорными образами в начальной школе на уроках изобразительного искусства. В настоящее время представлено много сборников, включающих в себя один или сразу несколько жанров русского фольклора. Например: Л.Н. Толстой «Былины», Т.М. Акимова «Русское народное поэтическое творчество» В.П. Аникин «Русский фольклор», Ю.Г. Круглов «Русские обрядовые песни», А.Н. Афанасьев «Народные русские легенды», «Народ-художник: миф, фольклор, литература», Н.И. Костомаров «Славянская мифология». Фольклор занимает особое место среди других видов искусства: живопись, скульптура, архитектура, графика и ее разновидность книжная графика и т.д. И находит свое отражение в фольклорных художественных образах. Образ – это. внешний вид, облик; наружность, внешность.

К фольклорным образам в изобразительном искусстве были обращены взгляды и произведения таких художников как: В.М. Васнецова, И. Билибина.

Народная сказка и былина – это неотъемлемая часть русской культуры, отражающая уникальные традиции, обычаи и верования народа. За века существования этих жанров, многие

художники создали незабываемые иллюстрации, которые обогатили визуальное восприятие русских народных произведений.

Сказка и былина охватывают разные области народной культуры, отвечают разным эстетическим потребностям. Лучше многих других разницу между сказкой и эпосом определил В.Г. Белинский. Белинский пишет: «Есть большая разница между поэмою или рапсодом и между сказкою. В поэме поэт как бы уважает свой предмет, ставит его выше себя и хочет в других возбудить к нему благоговение; в сказке поэт себе на уме: цель его – занять праздное внимание, рассеять скуку, позабавить других. Отсюда происходит большая разница в тоне того и другого рода произведений: в первом – важность, увлечение, иногда возвышающееся до пафоса, отсутствие иронии, а тем более – пошлых шуток; в основании второго всегда заметна задняя мысль; заметно, что рассказчик сам не верит тому, что рассказывает, и внутренне смеется над собственным рассказом. Это особенно относится к русским сказкам».

Это определение Белинского следует признать чрезвычайно тонким и проницательным. Сказка определяется тем, что ее эстетика основана на вымысле, нарочито подчеркнутым именно как вымысел. В этом вся прелесть сказки. М. Горький подчеркивал значение ее как «выдумки». Сам народ определяет это поговоркой: «Сказка – складка, песня – быль». В действительность происходящих в сказке событий не верят, и они никогда не выдаются за действительность. Из этого проистекает добродушный юмор, легкая насмешка, столь характерная, как отметил Белинский, именно для русской сказки. Это, конечно, не значит, что сказка оторвана от действительности. В ней вымысел именно как вымысел определяется исторической действительностью, и задача исследователя сказки состоит в том, чтобы эту связь установить. Юмор и насмешка, свойственные сказке, делают ее прекрасным средством сатиры.

По этой причине сказка лучше сохраняет доисторическую старину, чем былина, она архаичнее ее. То, что уже невозможно как действительность, возможно как интересная выдумка. Поэтому, например, в эпосе змей сменяется историческими врагами Руси, в сказке этого не происходит. По этой же причине в сказке сохраняются древнейшие тотемические представления (супруг-животное, талисманы и пр.), в эпосе эти представления исчезают.

Необходимо отметить то, что важным аспектом применительно к фольклорным образам, прежде всего, является иллюстрация. Но насколько бы мастерски она не была выполнена, её задача – быть поясняющим примером, помогающим нашему воображению.

Книжная иллюстрация – одно из первых произведений искусства, с которым встречается человек. Яркая, богатая подробностями иллюстрация сразу привлекает к себе внимание. На лучших образцах книжной графики выросло не одно поколение. Художник – иллюстратор не просто рисует образ – он, так же, как и автор, формирует любовь к прекрасному, высокие эстетические чувства, художественный вкус и любовь к Родине. Вглядываясь в иллюстрацию, читатель испытывает истинную радость и удовольствие от творческих открытий. Знакомство с некоторыми приёмами изображения, используемыми художниками, расширяет кругозор, растягивает границы прекрасного, настраивает на собственный поиск.

Иван Яковлевич Билибин (1876-1942) – русский художник, книжный иллюстратор, театральный оформитель рубежа XIX–XX века, его творчество известно, любимо в России и далеко за ее пределами. Многие образы иллюстраций, созданные художником, стали визуальными символами русской народной культуры. Особо известны поэтичные и красочные иллюстрации художника к русским былинам и сказкам, которые воссоздают загадочный, сказочный и фантастический мир русского фольклора. Кроме иллюстрирования сказок и былин, он также занимался оформлением театральных постановок. Нельзя не отметить в творческом пути художника изучение геральдики, он занимался изучением гербов, традициями их создания и использования в качестве символических изображений, так Билибин считается создателем герба с двуглавым орлом, символа Российской империи, что сейчас используется в чеканке монет «Банка России». Иван Билибин становится одним из первых кто совершает поездку-экспедицию по Русскому Северу, где он изучает самобытное искусство посещаемых регионов. В последующем результат данной экспедиции сыграет немаловажное значение в творческом становлении стиля художника. В итоге экспедиций на Русский Север, Билибин

собрал богатейшую коллекцию парадной одежды и деревянной утвари, которую он передает в Этнографический отдел Русского музея. Помимо парадной одежды и различной утвари им в разных уголках Севера были записаны многочисленные сказки, песни, причитания, а также выявлены центры народного искусства, постройки гражданской и церковной деревянной архитектуры. Бескрайние леса и затерянные в них дереvушки, монастыри-крепости и уединенные старообрядческие скиты, уникальные шатровые деревянные церкви и огромные крестьянские избы, многочисленные народные промыслы и эпический фольклор – эти и другие образы стали неременными атрибутами Русского Севера в общественном сознании социальной элиты на рубеже XIX-XX веков.

Иван Яковлевич выработал свой собственный графический «билибинский» стиль, основанный на тщательно прорисованном и подробном узорчатом контурном рисунке, расцвеченном акварелью, благодаря чему его работы отличались необыкновенной декоративностью, в которых он стремился гармонично соединить волшебный мир сказки с миром реальности. Иллюстраций строились из стилизации мотивов народного и средневекового русского искусства (лубка, вышивки, резьбы по дереву, миниатюр рукописей). Во всех иллюстрациях выдержана единая стилистика, так, например его страничные иллюстрации окружены орнаментальными рамками, как традиционные русские избы с резными наличниками на окнах, которые несут в себе не только декоративный характер, но и имеют содержание, продолжающую тему основной иллюстрации. Таким образом, фольклорные образы в русском изобразительном искусстве представлены довольно широко в произведениях великих художников, в иллюстрациях к сказкам, былинам, древнерусской мифологии. Вышеперечисленные произведения искусства, представленные в репродукциях изучаются в начальной школе на уроках художественно-эстетического цикла (изобразительное искусство, технология) и способствуют формированию у обучающихся творческого воображения, мышления, фантазии, а также представления и создание собственного фольклорного образа через иллюстрирование художественных произведений.

Список литературы:

1. Л.Н. Толстой «Былины»
2. Т.М. Акимова «Русское народное поэтическое творчество»
3. В.П. Аникин «Русский фольклор»
4. Ю.Г. Круглов «Русские обрядовые песни»
5. А.Н. Афанасьев «Народные русские легенды», «Народ-художник: миф фольклор, литература»
6. Н.И. Костомаров «Славянская мифология».

РОЛЬ РОДИТЕЛЕЙ В ОБРАЗОВАТЕЛЬНОМ ПРОЦЕССЕ, КАК АКТИВНОЕ УЧАСТИЕ ВЛИЯЕТ НА УСПЕХИ УЧАЩИХСЯ

Шарафутдинова Амина Камировна

студент,

Елабужский институт Казанского

(Приволжского) Федерального Университета,

РФ, г. Елабуга

THE ROLE OF PARENTS IN THE EDUCATIONAL PROCESS, HOW ACTIVE PARTICIPATION INFLUENCES STUDENTS' SUCCESS

Amina Sharafutdinova

Student,

Yelabuga Institute of Kazan (Volga Region) Federal University,

Russia, Yelabuga

Аннотация. В статье рассматривается значимость участия родителей в образовательном процессе и его влияние на академические достижения учащихся. Также анализируются различные аспекты взаимодействия между родителями и школой, включая поддержку домашнего обучения, участие в школьных мероприятиях и коммуникацию с учителями.

Abstract. The article examines the importance of parents' participation in the educational process and its impact on students' academic achievements. It also analyzes various aspects of the interaction between parents and the school, including support for home schooling, participation in school events, and communication with teachers.

Ключевые слова: образование, роль родителей, обучение, мотивация, пример.

Keywords: education, the role of parents, education, motivation, example.

Роль родителей в образовательном процессе невозможно переоценить. Их активное участие не только формирует у ребенка чувство ответственности, но и создает благоприятную среду для развития. Когда родители интересуются учебой, помогают с домашними заданиями или просто обсуждают школьные события, это мотивирует ученика стремиться к лучшим результатам. Исследования показывают, что дети, чьи родители вовлечены в образовательный процесс, демонстрируют более высокую успеваемость, лучше адаптируются к школьной среде и проявляют большую уверенность в своих силах. Поддержка родителей помогает преодолевать трудности, развивает критическое мышление и учит ставить цели.

Совместные усилия родителей и педагогов также способствуют формированию у ребенка социальных навыков, таких как умение работать в команде, уважение к другим и способность решать конфликты. Школа и семья, действуя сообща, создают гармоничную среду, где ребенок может раскрыть свой потенциал и научиться преодолевать трудности.

Ребенок, наблюдая за родителями, понимает, что учение – это не просто необходимость для получения хороших оценок, а непрерывный, увлекательный процесс самосовершенствования, открывающий новые горизонты и возможности. Важно подчеркнуть, что под "обучением" подразумевается не только освоение школьной программы, но и широкое понятие самообразования, постоянного расширения кругозора.

Поддержка мотивации к обучению у детей – это комплексный и непрерывный процесс, требующий от родителей и педагогов чуткого понимания индивидуальных особенностей ребенка и применения разнообразных стратегий. Он выходит далеко за рамки простого «заставления» учиться и фокусируется на создании атмосферы, где учение воспринимается не как обязанность, а как увлекательное приключение, способствующее личностному росту и развитию. Ключевыми элементами этого процесса являются:

1. Помощь ребёнку в формулировании целей – это не просто перечисление задач ("сделать уроки", "прочитать книгу"). Важно, чтобы цели были SMART: Specific (конкретные), Measurable (измеримые), Achievable (достижимые), Relevant (значимые для ребёнка), Time-bound (ограниченные во времени). Например, вместо абстрактной цели "стать отличником", можно сформулировать конкретные, небольшие цели: "получить пятерку по математике на следующей контрольной работе, выполнив все задания из учебника", или "прочитать одну главу книги в день, составляя краткий конспект". Важно акцентировать внимание не только на результате, но и на процессе достижения цели, отмечая усилия и настойчивость ребенка.

2. Реалистичное планирование и постановка целей также являются ключевыми аспектами родительского участия. Не следует перегружать ребенка невыполнимыми задачами, лучше разбить большую цель на несколько более мелких, достижимых шагов. Важно поощрять самостоятельность и ответственность за собственное обучение. Родители должны научить ребенка планировать своё время, приоритизировать задачи и эффективно управлять своим рабочим процессом. Это поможет ему развить ценные навыки самоорганизации, которые пригодятся ему на протяжении всей жизни.

3. Поддержка мотивации требует создания благоприятной атмосферы в семье и школе. Важно проявлять понимание, терпение и поддержку к ребенку, даже в случае неудач. Необходимо избегать критики и сравнения с другими детьми. Важно показать ребенку, что его усилия ценятся, и что он любим и принимается независимо от его учебных достижений. Открытое общение и доверительные отношения между родителем и ребенком играют ключевую роль в поддержке мотивации. Регулярные беседы о школе, обсуждение проблем и достижений помогают родителям лучше понимать своего ребенка и адаптировать свои стратегии поддержки. Создание дома комфортной обстановки, обеспечение достаточного времени для отдыха и увлечений также важно для поддержания высокого уровня мотивации.

4. Помимо демонстрации личного примера, родители играют ключевую роль в создании благоприятной атмосферы для обучения. Это включает в себя создание комфортного рабочего пространства для ребенка, обеспечение доступа к необходимым ресурсам (книги, интернет, образовательные игры), и, что особенно важно, установление позитивной коммуникации. Критика и давление крайне негативно сказываются на мотивации ребенка. Вместо этого, родители должны сосредоточиться на поощрении усилий, даже в случае неудач. Необходимо помочь ребенку разобраться в причинах трудностей, научить его анализировать ошибки и извлекать из них уроки. При этом, важно избегать сравнений с другими детьми, сосредотачиваясь на индивидуальных достижениях и прогрессе.

Не менее важно, чтобы родители поддерживали баланс между учебой и отдыхом. Перегрузка учебными заданиями может привести к стрессу и снижению мотивации. Поэтому важно научить ребенка ценить не только академические достижения, но и время для хобби, спорта и общения с друзьями. Это помогает сохранить эмоциональное равновесие и поддерживает интерес к обучению.

В конечном счете, вовлеченность родителей в образовательную жизнь ребенка – это долгосрочная инвестиция в его будущее. Это не только способствует лучшим академическим результатам, но и формирует у него сильную самооценку, любовь к знаниям, уверенность в своих силах и стремление к постоянному росту и самосовершенствованию. Дети, воспитанные в такой атмосфере, более адаптированы к изменениям, способны к решению сложных задач и готовы к успешной реализации своего потенциала в любой сфере жизни. В этом и заключается истинная цель родительского воспитания – не только дать ребенку знания, но и воспитать в нем любовь к учебе и постоянному саморазвитию, превращая этот процесс в источник радости и удовлетворения.

Список литературы:

1. Бабанский, Ю.К. Педагогика: учебник для студентов высших учебных заведений. 2-е изд., перераб. и доп. Москва: Академия, 2006. 352 с.

2. Воронкова, Н.Н. Влияние родительского участия на успеваемость детей в школе // Психология и образование. 2015. Т. 3, № 2. С. 45-50.
3. Зимняя, И.А. Психология образования. Москва: Просвещение, 2010. 288 с.
4. Кузнецова, Т.А. Роль семьи в образовательном процессе: современные подходы и практики // Вестник образования. 2018. Т. 4, № 1. С. 12-18.
5. Левина, А.В. Влияние родительского участия на мотивацию учащихся к обучению // Современные проблемы науки и образования. 2017. № 2. С. 25-30.
6. Мельникова, Н.И. Родительское участие в образовательном процессе: от теории к практике // Научный вестник. 2019. Т. 5, № 1. С. 78-85.

РУБРИКА

«ПОЛИТОЛОГИЯ»

ОСОБЕННОСТИ РЕАЛИЗАЦИИ МОЛОДЕЖНОЙ ПОЛИТИКИ
В НОВОСИБИРСКОЙ ОБЛАСТИ

Гутова Анастасия Олеговна

студент,

Сибирский институт, филиал Российской академии

народного хозяйства и государственной службы,

РФ, г. Новосибирск

Аннотация. В статье рассматривается молодежь как фактор развития общества, влияние ее потенциала на развитие страны, отражены основные проблемы реализации молодежной политики в Новосибирской области.

Ключевые слова: молодежь, реализация молодежной политики, регион.

В настоящее время молодежь представляет собой наиболее восприимчивую и мобильную часть общества, поддерживающую современные реформы, и воплощает их в реальность. Преобразования в социуме и экономике государства требуют регулярного обновления, развития основных целей, задач и механизмов государственной молодежной политики. Так как молодежь Российской Федерации является будущим общества, основным фактором сохранения и развития государство, то ей необходима помощь. Именно с целью помощи в социализации, самореализации, поддержке и решении проблем молодых людей необходимым стало создание устойчивой структуры государственного регулирования молодежной политики.

Актуальность данной темы состоит в том, что молодежь представляет собой предмет целенаправленного внимания сфере государственной политики в силу того, что молодое поколение имеет мощный потенциал, который может быть, как конструктивным, так и деструктивным для социума и страны.

Что касается Новосибирской области, то в области молодёжной политики управление осуществляет министерство образования области.

К основным задачам молодёжной политики относятся следующие:

- формирование условий с целью дальнейшей реализации потенциала молодых людей для интересов общественного, политического, социального, экономического и культурного развития области;
- формирование условий, которые обеспечивали бы всестороннее нравственные, социальное и физическое развитие молодёжи, её потенциал конституционные права и свободы на территории Новосибирской области;
- разработка и реализация мер, направленных на то, чтобы повысить эффективность реализации политики относительно молодёжи в Новосибирской области.

Реализация молодёжной политики в регионе осуществляется департаментом молодёжной политики Новосибирской области. В качестве подведомственного учреждения департамента выступает агентство поддержки молодёжных инициатив. Проекты данного агентства ставят своей целью формирования и совершенствования системы.

Что касается проблем реализации молодежной политики Новосибирской области, то в настоящее время можно выделить следующие:

1. Отставание экономического развития региона.
2. Отъезд молодых людей из сельской местности.

3. Отсутствует эффективная система информированности молодых людей относительно мероприятий, сопряженных с молодежной политикой;
4. Недостаточность финансирования агентства молодежной политики, а также снижение финансирования целевых программ в регионах;
5. Безработица молодежи;
6. Недостаточное количество молодежных центров в регионах [3, с. 17].

Рассмотрим первую проблему, которая существует в регионе. Анализируя социально-экономическое развитие, можно сделать вывод, что молодежь привлекают более крупные города. За последнее время повысился спрос на образовательные услуги, а также интерес к получению высшего образования. Соответственно, из-за этого молодежь более требовательно и внимательно относится к выбору ВУЗа.

Что касается второй проблемы, то на сегодняшний день отсутствует культурный выбор, недоступным является для жителей в сельской местности многих видов культурной деятельности, который использует горожане, в частности это посещение театров различного рода выставок, музеев рестораны, что является ограничивающим фактором для культурного развития и культурного кругозора молодых людей, проживающих в сельской местности. Такое положение дел не позволяет формировать у молодых сельчан развитый культурный вкус и удовлетворять культурные потребности.

Также одним из факторов оттока молодёжи из села является отсутствие рабочих мест, так как требования к условиям жизни современной молодёжи имеют тенденцию к росту.

Третья проблема состоит в том, что отсутствуют достаточные и достоверные каналы, посредством которых молодые люди могли бы получать всю информацию относительно мероприятий, реализующихся в области, конкурсах, которые проводятся для молодёжи, различных конференций культурных мероприятий и так далее. В связи с этим существует проблема информированности молодёжи. Несмотря на то, что практически у всех молодых людей в настоящем существуют интернет – ресурсы, присутствуют некоторые сложности с поиском данной информации, то есть молодые люди попросту не знают о существовании молодёжных формирований и организаций.

Четвертая проблема сопряжена, в первую очередь, со снижением финансирования молодежной политики и целевых программ. Так как нет возможности выделить большие денежные средства, из имеющихся на данном этапе, то нужно осуществлять поиск иных возможностей либо каналов финансирования. В связи с этим, для того, чтобы реализовать мероприятия и проекты, необходимо развивать системы спонсорства и поддержки. При этом взаимодействие с бизнес-структурами будет весьма реальным для реализации ключевых проектов.

Что касается следующей проблемы трудоустройства молодежи, то она также довольно актуальна. Так, в Новосибирской области действует программа «Активная политика занятости населения и социальная поддержка безработных граждан», в рамках которой для молодежи предоставляются возможность как постоянного, так и временного трудоустройства, помощь специалистов на начальном этапе рабочего процесса и помощь в адаптации.

Последняя проблема заключается в недостаточном количестве действующих молодежных центров и организаций на территории Новосибирской области. Непосредственно через данные организации происходит реализация мер молодежной политики. Для того, чтобы осуществлять эффективную деятельность, необходима достаточная численность организаций, чтобы молодежь имела возможность оперативного обращения без каких-либо сложностей (например, удаленное месторасположение, ограниченная доступность, неразвитая инфраструктура). Исходя из этого, можно сделать вывод о необходимости создания большего числа организаций. Их можно создавать на основе интересов, как, например, в Московской области (клубы по интересам), которые работают соответственно определенным узким сферам.

Следовательно, молодёжная политика в настоящее время представляет собой совместную деятельность государственной власти Новосибирской области, органов местного самоуправления, общественных организаций, а также как физических, так и юридических лиц относительно молодёжи, которая ставит своей целью формирование условий правового,

экономического и организационного характера, обеспечивающих реализацию гарантии защиты прав и интересов молодёжи.

Список литературы:

1. Государственная программа Новосибирской области «Развитие государственной молодежной политики Новосибирской области» – [Электронный ресурс]. – Режим доступа: <https://openbudget.mfnso.ru/analitika/gosudarstvennye-programmy/gp-no-razvitie-gosudarstvennoj-molodezhnoj-politiki-novosibirskoj-oblasti> – Дата обращения: 26.01.2022
2. Молодежная политика Новосибирской области – [Электронный ресурс]. – Режим доступа: <https://www.nso.ru/page/2509> – Дата обращения: 26.01.2022.
3. Молодежь 2021: потребности, интересы, ценности: информационный дайджест / составитель К.А. Макарова; Новосибирская областная юношеская библиотека. – Новосибирск, 2021. – 32 с.

РУБРИКА
«ПСИХОЛОГИЯ»

**РОЛЬ САМОРЕГУЛЯЦИИ В ФОРМИРОВАНИИ
ПИЩЕВЫХ ПРИВЫЧЕК СТУДЕНТОВ КОЛЛЕДЖА**

Корчуганова Дарина Андреевна

*магистрант,
Челябинский государственный университет,
РФ, г. Челябинска*

Козырская Ирина Николаевна

*научный руководитель,
доцент, канд. пед. наук,
Челябинский государственный университет,
РФ, г. Челябинск.*

Аннотация. Данное исследование посвящено изучению взаимосвязи между саморегуляцией и особенностями пищевого поведения у студентов колледжа. Период старшего подростничества характеризуется повышенным вниманием к внешности и формированием моделей поведения, включая пищевые привычки. Несоответствие собственного тела идеалам может приводить к радикальным методам изменения внешности, таким как строгие диеты или отказ от пищи. Исследование включало использование различных методик, таких как опросники для определения типа пищевого поведения и шкалы нарушений питания. Результаты показали, что саморегуляция влияет на пищевые привычки студентов, а недостаточная самоконтроль может способствовать развитию эмоциогенного типа пищевого поведения, склонности к жестким диетам и негативному восприятию результатов своих действий. Выявлены также корреляции между саморегуляцией и склонностью к определенным типам пищевого поведения, что открывает пути для разработки профилактических программ.

Ключевые слова: саморегуляция, пищевое поведение, диеты, эмоциональное питание, подростковый возраст, корреляция, профилактика нарушений питания, студенты колледжа.

Старшее подростничество – период, когда повышается внимание к внешности, и формируются модели поведения, в том числе пищевого. Несоответствие собственного тела идеалам может вызвать сильное стремление к изменению внешности через использование радикальных методов, таких как строгие диеты или отказ от пищи. Исследование взаимосвязи саморегуляции с особенностями пищевого поведения у студентов колледжа позволит глубже понять, какие факторы способствуют формированию здорового или нездорового отношения к еде, и может послужить основой для разработки профилактических программ, что и определило выбор темы исследования[1].

Методики исследования включают.

1. Опросник «Стиль саморегуляции поведения» (Моросанова В.И.).
2. Опросник для определения типа пищевого поведения (Grunert, 1989).
3. Диагностическая шкала нарушений питания EDDS (Stice et al., 2000).
4. Опросник Eat-26 (отношение к приему пищи; Зимбардо Ф., 1979).

Организация исследования На основе анализа существующей научной литературы мы выявили, что саморегуляция является важным механизмом, который влияет на формирование и поддержание здоровых привычек в пищевом поведении, в том числе, в старшем подростничестве. В исследовании приняли участие 320 девушек и юношей, обучающихся в Уральском

региональном колледже города Челябинска, по специальностям: правоохранительная деятельность, юриспруденция, банковское дело, логистика, в возрасте 16 – 20 лет. На первом этапе эмпирического исследования изучены особенности пищевого поведения у студентов колледжа (таблица 1)

Таблица 1.

Особенности пищевого поведения у студентов колледжа

Типы пищевого поведения	Предрасположенности к разным видам пищевого поведения		
	низкая	средняя	высокая
Эмоциогенное ПП	40	15	45
Экстернальное ПП	77,5	12,5	10
Ограничительное ПП	32,5	25,0	40

У 45% участников обнаружена склонность к эмоциогенному типу пищевого поведения: данные студенты имеют тенденцию «заедать» свои эмоциональные переживания, психоэмоциональное напряжение и стрессовые ситуации. Для них пища становится способом справиться с эмоциональным дискомфортом, а не просто удовлетворением голода. Выявлено, что большинство исследуемых (77,5%) не реагируют на внешние стимулы, связанные с едой, что указывает на отсутствие экстернального типа пищевого поведения в данной группе. Это означает, что для этих факторы, такие как накрытый стол или реклама пищи, в меньшей степени влияют на их пищевое поведение. Также первый этап исследования позволил выделить 2 группы: 45% (144 студента) проявили высокую склонность к нарушениям в пищевом поведении, в то время как 55% (176 студента) имели средние или низкие показатели склонности к таким нарушениям. Также отметим, что из результатов, полученных в процессе исследования, следует, что ни одна из групп участников не демонстрирует четких признаков значительных нарушений пищевого поведения и видимых признаков таких расстройств, как нервная булимия и нервная анорексия, не наблюдается у студентов. Тем не менее, 13% участников демонстрируют некоторые признаки, которые могут соответствовать определенным видам пищевого поведения, рассматриваемым в нашем исследовании. Полученные данные указывают на то, что участники первой группы студентов более склонны к недостаточно сформированным навыкам осознанного планирования и контроля над собственным поведением и характеризуются низкой оценкой результатов своих действий, что может указывать на их недостаточную самооценку и самокритичность. Моделирование и самостоятельность также оцениваются низко, что может говорить о том, что эти испытуемые склонны полагаться на чужое мнение и помощь окружающих, а также испытывают затруднения в принятии решений и осуществлении самостоятельных действий. Для более точного подтверждения связи между саморегуляцией и склонностью к нарушениям пищевого поведения, мы применили коэффициент корреляции Спирмена и обнаружили, что существует как положительная, так и отрицательная корреляция на уровнях значимости 0,01 и 0,05 между рассматриваемыми параметрами у обследуемых. (Таблица 2)

Таблица 2.

Результаты статистического анализа различий в показателях склонности к НПП у двух групп исследуемых

Показатели склонности к НПП	Распределение групп участников		U эмп.
	Склонных	Не склонных	
Стремление к худобе	60,53	50,65	1198,5**
Переедание	56,84	53,55	1375,5**
Неудовлетворенность телом	60,49	50,68	1200,5**
Примечание: * – $p \leq 0,1$; ** – $p \leq 0,05$; *** – $p \leq 0,01$			

Существуют обратные корреляционные связи между программированием и экстернальным типом пищевого поведения: у студентов, склонных к внешним стимулам, связанным с пищей, существует тенденция к менее продуманным и систематическим действиям. Они чаще действуют импульсивно и не всегда осознают последовательность своих действий. Также была обнаружена статистически значимая обратная корреляционная связь между ограничительным типом пищевого поведения и способностью адекватно оценивать результаты своих действий: чем чаще и строже студенты прибегают к неразумным и строгим диетам, которые могут создавать внешние трудности, тем сложнее им оценивать свои действия, которые могут привести к ухудшению состояния и ситуациям неудачи. Обнаружена статистически значимая положительная корреляция между стремлением к худобе и планированием, это свидетельствует о том, что студенты, которые часто беспокоятся о своем весе и активно стремятся сбросить вес, чаще разрабатывают цели, планы и детализируют способы достижения этих целей. Но выявленная статистически значимая отрицательная корреляционная связь между стремлением к худобе и оценкой результатов, а также между стремлением к худобе и самостоятельностью указывают на то, что, несмотря на активное стремление к похудению, студенты в большинстве случаев недооценивают результаты своих действий и могут чрезмерно контролировать и организовывать свою деятельность, что не всегда приводит к положительным результатам. Также была выявлена статистически значимая корреляционная связь между эмоциогенным типом пищевого поведения и гибкостью – при завышенной реакции на стрессовые ситуации, испытуемые могут стремиться использовать пищу как средство снятия негативных эмоций. Однако в таких случаях они могут испытывать затруднения в адекватной реакции на ситуации, изменении условий и своей деятельности. Исследование подтвердило гипотезу о существовании взаимосвязи между саморегуляцией и особенностями пищевого поведения у студентов колледжа. Отсутствие сформированных навыков самоконтроля и адекватной оценки результатов своих действий может способствовать развитию нездоровых пищевых привычек, таких как эмоциогенное поведение или стремление к жестким диетам. Выявленные корреляции между саморегуляцией и различными типами пищевого поведения подчеркивают важность формирования у студентов навыков осознанного контроля и принятия самостоятельных решений для предотвращения нарушений в питании. Эти результаты могут послужить основой для разработки профилактических программ, направленных на повышение уровня саморегуляции и улучшение пищевых привычек среди молодежи.

Список литературы:

1. Абульханова-Славская К.А. Личностные механизмы регуляции деятельности / К.А. Абульханова-Славская // Проблемы психологии личности. М. : Наука, 1982. С. 92-99.
2. Артемьева М.С. Гормональная терапия при нервной анорексии / М.С. Артемьева, Р.А. Сулейманов // Здоровье и образование в XXI веке. – 2013. – Т. 15, № 4. – С. 30-31.
3. Артемьева М.С. Динамика умственной работоспособности больных нервной анорексией в процессе лечения // Технологии живых систем. – 2010. – Т. 7, № 7. – С. 61-64.
4. Болотова А.К. Развитие идей саморегуляции в исторической ретроспективе / А.К. Болотова // Культурно-историческая психология. 2015. №3. С. 64-75.
5. Вассерман Л. И, Иовлев Б. В, Исаева Е.Р. Методика для психологической диагностики способов совладания со стрессовыми и проблемными для личности ситуациями: пособие для врачей и медицинских психологов / Л.И. Вассерман, Б.В. Иовлев, Е.Р. Исаева – САНКТ-ПЕТЕРБУРГ : НИПНИ им. Бехтерева, 2009.
6. Brockmeyer T., Friederich H.C., Schmidt U. Advances in the Treatment of Anorexia Nervosa: A Review of Established and Emerging Interventions // Psychological Medicine. – 2018. – Vol. 48, Issue 8. – P. 1228–1256.
7. Brown T.A., et al. A Review of Personality Traits in Anorexia and Bulimia Nervosa // Current Psychiatry Reports. – 2016. – Vol. 18, Issue 7. – Article 65.
8. Garner D.M. Eating Disorder Inventory-3 (EDI-3). Professional Manual. – Psychological Assessment Resources, 2004.

ПРЕДПОСЫЛКИ СУИЦИДАЛЬНОГО ПОВЕДЕНИЯ

Никитенко Анастасия Олеговна

магистрант,

Дальневосточный институт

Всероссийского государственного университета юстиции

(РПА Минюста России),

РФ, г. Хабаровск

Кулыгин Владимир Владимирович

научный руководитель,

д-р юрид. наук, профессор,

Дальневосточный институт

Всероссийского государственного университета

юстиции (РПА Минюста России),

РФ, г. Хабаровск

Аннотация. В статье рассматриваются предпосылки суицидального поведения в рамках изучения вопроса, касающегося проблем социально-нравственного реагирования на попытки суицида; указываются основные причины, побуждающие человека на добровольное причинение себе вреда; в результате исследования предлагаются меры для избежания прогрессирования желаний добровольного ухода из жизни человеком.

Ключевые слова: суицид, предпосылки, суицидальное поведение, реальность, дети, суицидальные действия, социально-нравственное реагирование, жизнь.

Суицид – с латинского «убивать себя», что буквально трактуется как добровольное лишение жизни самого себя.

Предпосылки суицидального поведения – это определенные основания, которые побуждают человека на совершение попытки суицида, которая со стороны ее совершающего рассматривается в перспективе, как удачная.

Э. Дюркгейм – французский социолог и философ, говорил, что если в следствие определённого поступка, совершаемого человеком собственноручно, неважно, отрицательного или положительного, происходила смерть последнего, то этот последний знал об ожидавших его результатах, и потому данное можно рассматривать как покушение на самоубийство, то есть не доведенное до конца.

Исследуя вопрос о возникновении предпосылок, так называемых первопричин суицидального поведения, необходимо отметить, что данное обусловлено в первую очередь нестабильным психологическим состоянием объекта (человека), которое проецируется на его реализуемые в дальнейшем действия, с целью избавления от мыслительных или физических болей.

Рассматривая данный вопрос более детально, в первую очередь стоит обозначить, что подталкивает человека к осуществлению суицидального поведения это особо тяжелые душевные потрясения, второе это какие-либо психические заболевания. В принципе и первое и второе являются травмирующими факторами, которые затрагивают нормальную деятельность человека, которая свойственна для статистического развитого организма, но при резком изменении в этом организме происходит неуравновешенное поведение, которое может подтолкнуть человека на необдуманные резкие действия, способные заглушить его дискомфорт, боль, с которыми он не в состоянии справиться самостоятельно, то есть жизнь как высшая ценность исчезает с первых рядов проецирования.

Суицид – совершение действий, не совместимых с жизнью.

Суицидальное поведение отличается от нормального «обыденного» тем, что имеет следующие критерии:

1) добровольность – истинное, желаемое поведение;

- 2) сознательность – желание осознаваемое, приводящее к возможно ожидаемым последствиям;
- 3) самостоятельность – действия совершаются только одним человеком и в отношении самого себя;
- 4) намеренность – четкое понимание собственного желания, то есть достижение собственной цели по возможно реализуемому лишению себя жизни;
- 5) достаточность – завершающий момент, который определяется лишь при факте смерти, то есть действий, совершенных лицом, было достаточно для данного события, достижения цели.

Предпосылки суицидального поведения – добровольные желания лица, направленные на лишение себя жизни, определенными мыслями, попытками и актом суицида, которые вытекают из мотивации того, как же решить проблему, заглушить мысленные или физические боли, которые в настоящий момент времени мешают лицу полноценно жить, функционировать. Утрата красок жизни, стремления уходят на дальний план, человек теряет энергию и силы на реализацию своих мечтаний, однако данное зачастую происходит не потому, что человек находится в действительном положении безысходности (например при получении тяжелой травмы, которая скажется на всей его оставшейся жизни), а потому, что так как человек существо социальное, он не нашел отклика своих мыслей, действий в существующем бытие, он не нашел поддержки, он не был услышан, общество не принимает его, или сам человек не хочет быть услышанным, что в принципе возникает из-за психологических проблем.

Типы предпосылок суицидального поведения:

- 1) самоубийства из эгоистичных соображений;
- 2) диадические самоубийства (в случае совершения суицида данное рассматривается как показательное событие для значимых людей в жизни суицидента);
- 3) агенеративные самоубийства (непоколебимое желанием человека исчезнуть из социальной среды, то есть закрыться от общества в целом и, конечно же, от близкого круга общения, где, заполучив изолированное состояние человек обретает психологическую незащищенность).

Смерть достигает потенциальных суицидентов зачет таких факторов как неосторожность в поведении, опрометчивость и безрассудство, нездоровое желание получить помощь к своей проблеме за счет причинения себе же травм, несопоставимых с жизнью.

Ранее было сказано, что человек существо социальное, а это означает, что жизнь каждого из нас строится на межличностных отношениях, которые в силу своей разнообразности (в различных ситуациях и в различных сферах общества) могут вызывать психологическую нестабильность, что у потенциального самоубийцы вызывает враждебное отношение к окружающему миру и всей действительности в целом.

Так что здесь вопрос в психологической устойчивости и самоконтроля, а также самоподдержки. Сила воли и духа, которая закладывается из первичной социальной группы (семьи) каждого без исключения человека, обуславливает силу разума в дальнейшем. И те, кто слаб по отношению к различным, выбивающим из колеи, жизненным ситуациям или имеют слишком чувственное тонкое душевное состояние, могут найти выход из неустойчивого психологического состояния посредством совершения акта суицида.

В настоящее время, большая подверженность к суицидальному поведению сохраняется у молодежи и детей подросткового возраста, что обуславливается характерной для их возраста тревожностью, познанием нового мира, открытию новых эмоций, вступлением в различные группы общества, экстремальными ситуациями, которые требуют от взрослых в отношении детей особого контроля и наблюдения не только за их поведением, но и психологическим, эмоциональным состоянием. Предпосылками такого поведения являются:

- 1) душевные переживания, обиды, тяжелые эмоциональные потрясения, чувство одиночества (безразличие окружающих людей);
- 2) неразделенное чувство любви, мнимое или реально чувство любви со стороны родителей к себе либо ощущение ревности к близким из-за их отношения к какому-либо другому субъекту, которое для первого кажется необоснованным или несправедливым;

3) конфликты внутри семьи, восприятие любой конфликтной ситуации близко к сердцу;
4) страх быть униженным, страх быть объектом насмешек со стороны близкого и нет круга общения, например в школе или в кругу знакомых, что зависит от уровня социализации, вовлеченности в социальные процессы;

5) употребление веществ, способных пагубно сказываться на здоровье человека, здоровом образе жизни, приводящее к зависимостям различного рода, например употребление спиртных напитков, курение, употребление наркотических веществ;

б) низкий уровень самооценки.

Если у ребенка будут появляться какие-либо суицидальные мысли, первое на что нужно обратить внимание это на его поведение, которое сопровождается чувством безысходности, когда он находится в потерянном, пессимистичном настроении и состоянии, потому как такое поведение требует, чтобы к человеку обратили внимание и дали чувство безопасности и защищенности.

Таким образом, исходя из вышесказанного, можно сказать, что меры для избежания прогрессирования желания добровольного ухода из жизни человеком не имеют четкого характера, поскольку у каждого человека имеются собственные уникальные черты и способности, свой уникальный характер, мысли и мечтания. Однако, как много не было бы причин, способных повлиять на человека так, чтобы он захотел покончить жизнь самоубийством, самое первое и однозначное действенное влияние на него – это через его разум, то есть принудительное восстановление, ограничение от зловредных побудителей страха, это обращение к специалистам, которые помогут начать восстановление.

Искоренить предпосылки суицидального поведения невозможно, поскольку любое социальное межличностное действие способно привести к повреждению психологического душевного состояния, однако всегда можно найти выход из подобной ситуации, имея силу найти ориентир, который выведет тебя из бесконечного лабиринта отчаяния к свету.

Список литературы:

1. Балабанова Л. Судебная патопсихология. – Донецк: Сталкер, 1998. – 432 с.
2. Дюркгейм Э. Самоубийство. Социологический этюд. – М.: Мысль, 1994. – 339 с.
3. Трегубов Л.З., Вагин Ю.Р. Эстетика самоубийства. – Пермь: КАПИК, 1993. – 268 с.
4. Хорни К. Наши внутренние конфликты. Конструктивная теория невроза. М.: Академический проект, 2008. 224 с.
5. Эрдынеева К.Г., Филиппова В.П. Суицидальное поведение: сущность, факторы и причины (кросскультурный анализ). М.: Академия естествознания, 2010. 148 с.

РУБРИКА
«СОЦИОЛОГИЯ»

**ПРОБЛЕМЫ РЕАЛИЗАЦИИ РИСК-ОРИЕНТИРОВАННОГО ПОДХОДА
В СФЕРЕ ЗАЩИТЫ И ИСПОЛЬЗОВАНИИ ОСОБООХРАНЯЕМЫХ
ПРИРОДНЫХ ТЕРРИТОРИЙ СВЕРДЛОВСКОЙ ОБЛАСТИ**

Пшеничников Никита Васильевич

*магистрант,
ФГАОУ ВПО Уральский федеральный университет
имени первого Президента России Б.Н. Ельцина,
РФ, г. Екатеринбург*

Ускова Анна Юрьевна

*канд. экон. наук, заместитель директора
Института экономики УрО РАН
по информационно-аналитической работе,
ФГАОУ ВПО Уральский федеральный университет
имени первого Президента России Б.Н. Ельцина,
РФ, г. Екатеринбург*

**PROBLEMS OF IMPLEMENTING A RISK-BASED APPROACH IN THE FIELD
OF PROTECTION AND USE OF SPECIALLY PROTECTED NATURAL AREAS
OF THE SVERDLOVSK REGION**

Nikita Pshenichnikov

*Master's student
of the Federal State Autonomous Educational Institution
of Higher Professional Education Ural Federal University
named after the first President of Russia B.N. Yeltsin,
Russia, Ekaterinburg*

Anna Uskova

*Scientific supervisor,
Candidate of Economic Sciences,
Deputy Director of the Institute of Economics
of the Ural Branch of the Russian Academy
of Sciences for information and analytical work,
Russia, Ekaterinburg*

Аннотация. В статье рассмотрена нормативно-правовая база контрольно-надзорной деятельности в области экологии. Исследован процесс реализации регионального экологического контроля (надзора) в сфере защиты и использования особоохраняемых природных территорий Свердловской области. Описаны проблемы, возникающие при внедрении риск-ориентированного подхода. Сделаны выводы о его текущем состоянии, а также даны предложения в отношении повышения эффективности регионального контроля (надзора) на особоохраняемых природных территориях регионального значения.

Abstract. The article examines the regulatory framework for environmental control and supervision activities. The process of implementing regional environmental control (supervision) in the

field of protection and use of specially protected natural areas of the Sverdlovsk region is studied. The problems arising during the implementation of a risk-oriented approach are described. Conclusions are made about its current state, and proposals are given regarding the improvement of the effectiveness of regional control (supervision) in specially protected natural areas of regional significance.

Ключевые слова: Региональный экологический контроль (надзор), риск-ориентированный подход, индикаторы риска, профилактические мероприятия, мораторий на осуществление контрольно-надзорной деятельности.

Keywords: Regional environmental control (supervision), risk-oriented approach, risk indicators, preventive measures, moratorium on the implementation of control and supervisory activities.

Создание особоохраняемых природных территорий (далее – ООПТ) в промышленных регионах Российской Федерации, является одной из основных задач в сфере обеспечения экологической безопасности Российской Федерации, а также одним из ключевых положений Указа Президента Российской Федерации от 19 апреля 2017 г. № 176 «О стратегии экологической безопасности Российской Федерации на период до 2025 года».

В настоящее время в Свердловской области насчитывается 507 ООПТ регионального значения, общая площадь которых составляет более 1,3 млн га, (более 7 % территории Свердловской области). Они обеспечивают защиту уникальных природных объектов региона и позволяют гражданам пользоваться природно-рекреационными ресурсами. В связи с этим региональный экологический контроль (надзор) является важнейшей функцией государственного управления в сфере защиты и использования ООПТ регионального значения.

С 2020 года в Российской Федерации в соответствии с Федеральным Законом от 31.07.2020 № 248–ФЗ с целью снижения административной нагрузки на бизнес в контрольно-надзорной деятельности началось активное внедрение риск-ориентированного подхода. Данный подход предполагает усиление профилактической работы в сфере экологии и осуществление проверок контрольно-надзорных органов с учетом категории риска, присвоенной природопользователям.

Однако в связи с мораторием на осуществление контрольно-надзорной деятельности, предусмотренным Постановлением Правительства РФ от 10.03.2022 № 336, все плановые проверки на 2022, 2023 и 2024 гг. год были отменены. Внеплановые проверки стали проводиться только лишь по согласованию с органами прокуратуры по следующим основаниям:

- при непосредственной угрозе причинения вреда жизни и тяжкого вреда здоровью граждан, по фактам причинения вреда жизни и тяжкого вреда здоровью граждан;
- при непосредственной угрозе обороне страны и безопасности государства, по фактам причинения вреда обороне страны и безопасности государства;
- при непосредственной угрозе возникновения чрезвычайных ситуаций природного и (или) техногенного характера, по фактам возникновения чрезвычайных ситуаций природного и (или) техногенного характера;
- при выявлении индикаторов риска нарушения обязательных требований [1].

В результате базовым основанием для осуществления внеплановой проверки должен был стать параметр отклонения от обязательных требований, то есть индикатор риска. Однако Министерство природных ресурсов и экологии Российской Федерации не подготовило типовые индикаторы риска, а также не разработало методические рекомендации в отношении их разработки субъектами Российской Федерации. В связи с этим региональные Министерства природных ресурсов и экологии были вынуждены осуществлять их разработку и утверждение самостоятельно.

Указанная ситуация привела к тому, что субъектами России было разработано недостаточное количество индикаторов. Так, Министерством природных ресурсов Российской Федерации обозначена необходимость разработки и утверждения как минимум 5 индикаторов риска нарушения обязательных требований в сфере защиты и использования ООПТ, тогда как средний показатель по России в настоящее время составляет 2,85 индикатора.

При этом данные индикаторы не показали своей эффективности. Так, в 2023 году доля внеплановых проверок по «сработке» индикатора риска при экологическом контроле (надзоре) составила лишь 0,7 % по России. В Свердловской области количество внеплановых проверок с 2020 по 2024 годы упало до нуля (с 22 в 2020 году до 0 в 2024 году). Следует отметить, что за все эти годы не проведено ни одной внеплановой проверки по «срабатыванию» индикатора риска в сфере защиты и использования ООПТ регионального значения.

В соответствии с Федеральным Законом от 31.07.2020 № 248–ФЗ в условиях отмены плановых и существенном сокращении количества внеплановых проверок в целях предупреждения нарушений акцент также должен был быть сделан на усиление профилактической работы.

Федеральный закон 248-ФЗ предусматривает следующие профилактические мероприятия:

- 1) информирование;
- 2) обобщение правоприменительной практики;
- 3) меры стимулирования добросовестности;
- 4) объявление предостережения;
- 5) консультирование;
- 6) самообследование;
- 7) профилактический визит [2].

Однако в соответствии с Постановлением Правительства Российской Федерации от 30 июня 2021 года № 1096 при экологическом контроле (надзоре) предусмотрены лишь 5 профилактических мероприятий:

- а) информирование;
- б) обобщение правоприменительной практики;
- в) объявление предостережения;
- г) профилактический визит;
- д) консультирование [3].

Так, в рамках осуществления экологического контроля (надзора) отсутствуют меры стимулирования добросовестности и самообследование, последнее из которых, по мнению природопользователей, является самым эффективным в плане обеспечения экологического благополучия ООПТ. Самообследование обеспечивает стимулы к добросовестному соблюдению обязательных требований и минимизации потенциальной выгоды от нарушений обязательных требований. Оно также предполагает, что юридические лица осуществляют профилактическое мероприятие самостоятельно – онлайн либо путем заполнения форм и отправкой их в контрольно-надзорный орган, без фактического взаимодействия с ним.

В свою очередь в ходе анализа отчетных данных в области осуществления контрольно-надзорной деятельности в сфере защиты и использования ООПТ регионального значения установлено, что профилактические мероприятия в ООПТ Свердловской области фактически не проводятся. Причиной является тот факт, что по настоящее время юридические лица, осуществляющие функционирование на ООПТ, воспринимают инспекторов контрольно-надзорной деятельности, как карательный орган, заинтересованный в привлечении природопользователей к административной ответственности. В связи с чем последние отказываются от проведения базовых профилактических мероприятий – профилактический визит и консультирование.

В этой связи инспектора Министерства природных ресурсов и экологии Свердловской области, с целью обеспечения контроля состояния ООПТ, вынуждены использовать механизм осуществления контрольно-надзорного мероприятия без взаимодействия – обследование, по результатам которого природопользователю выдается предостережение, которое в свою очередь является профилактическим мероприятием.

Проводя анализ контрольно-надзорной деятельности в ООПТ Свердловской области с учетом внедрения риск-ориентированного подхода можно наблюдать снижение как профилактических, так и проверочных мероприятий (таблица 1) [4].

Таблица 1.

Анализ контрольно-надзорной деятельности Министерства природных ресурсов и экологии Свердловской области в сфере охраны и использования ООПТ

	2020 год	2021 год	2022 год	2023 год
Проведено контрольно-надзорных мероприятий без взаимодействия (обследования)	-	-	53	48
Возбуждено административных дел	20	90	24	0
Сумма штрафов, тыс. рублей	585	1585	448	0
Обращение граждан (жалобы в сфере использования и охраны ООПТ)	39	40	45	78
Выявлено нарушений	-	-	23	22
Количество уголовных дел по фактам преступлений, совершенных на территории ООПТ	1	2	2	4
Объявлено предостережений	110	101	79	61
Профилактические визиты	9	9	0	0
Консультирование	-	20	19	8
Обобщение правоприменительной практики	-	1	1	1
Информирование	1	1	0	0

По результатам анализа данных можно сделать вывод, что после введения моратория на проверки, в период с 2022-2024 гг. профилактические мероприятия, являющиеся основой риск-ориентированного подхода в контрольно-надзорной деятельности Министерства природных ресурсов и экологии Свердловской области в сфере охраны и использования особо охраняемых природных территорий, не получили должного применения в практике (что противоречит требованиям 248-ФЗ). При этом количество нарушений в сфере функционирования ООПТ регионального значения, а также обращений граждан по фактам экологических проблем остается на высоком уровне.

Таким образом, данные обстоятельства указывают на неэффективность и недостаточный уровень организации и осуществления контрольно-надзорной деятельности с учётом риск-ориентированного подхода на ООПТ Свердловской области.

С учетом изложенного представляется целесообразным включение самообследования в перечень профилактических мероприятий при осуществлении регионального контроля (надзора) путем внесения изменений в Постановление Правительства Российской Федерации от 30 июня 2021 года № 1096 «О федеральном государственном экологическом контроле (надзоре)», Министерству природных ресурсов и экологии Российской Федерации утвердить типовые индикаторы риска нарушения обязательных требований в сфере охраны и использования ООПТ, либо методические указания по их разработке, после чего предоставить их регионам.

Список литературы:

1. Об особенностях организации и осуществления государственного контроля (надзора), муниципального контроля. Постановление Правительства РФ от 10.03.2022 № 336. – Текст: электронный // Консультант-Плюс: [сайт]. – URL: https://www.consultant.ru/document/cons_doc_LAW_411233/?ysclid=lpku2nya5351597688 (дата обращения 13.10.2024).

2. Федеральный закон от 31 июля 2020 года № 248-ФЗ «О государственном контроле (надзоре) и муниципальном контроле в Российской Федерации» – Текст: электронный // Консультант-Плюс: [сайт]. – URL: https://www.consultant.ru/document/cons_doc_LAW_358750/ (дата обращения 13.10.2024).
3. Постановление Правительства Российской Федерации от 30 июня 2021 года № 1096 «О федеральном государственном экологическом контроле (надзоре)» – Текст: электронный // Электронный фонд правовых и нормативно-технических документов: [сайт]. – URL: <https://docs.cntd.ru/document/607148286> (дата обращения 13.10.2024).
4. Министерство природных ресурсов и экологии Свердловской области: [сайт]. – URL: [https:// mprso.midural.ru/about/](https://mprso.midural.ru/about/) (дата обращения 13.10.2024) . – Текст: электронный.

РУБРИКА

«ТЕХНИЧЕСКИЕ НАУКИ»

ОСОБЕННОСТИ КОНСТРУКТИВНЫХ РЕШЕНИЙ
МНОГОЭТАЖНЫХ ЗДАНИЙ

Дарбинян Ролан Романович

студент,

Кубанский государственный аграрный

университет,

РФ, г. Краснодар

Аннотация. В работе представлены основные конструктивные схемы многоэтажных зданий, их особенности и отличия. Рассмотрены показатели, влияющие на выбор основной конструкции здания. Дано подробное описание конструктивных схем, основанных на технологии возведения стен и каркаса. Рассмотрена технология монолитно-каркасного и бескаркасного домостроения. Даны сведения о типах стен (несущие, навесные, самонесущие), и их функций в здании. Изучены отличия проектирования многоэтажных зданий в сейсмически опасных районах. Описаны типы застроек многоэтажных жилых зданий, применяемых чаще всего при организации пространств, отмечено, что именно благодаря выбору той или иной конструктивной схемы здания возможна различная градостроительная компоновка. В статье описаны отличия технологических работ по монтажу многоэтажных зданий.

Ключевые слова: особенность, конструктивное решение, многоэтажное здание.

Практически в любом городе присутствует определенное количество многоэтажных зданий. По функциональному назначению такие здания можно разделить на четыре группы: жилые, офисные, гостиничные и многофункциональные. На сегодняшний день идет активное совершенствование технологий строительства зданий большой этажности, для обеспечения необходимых прочностных требований, а также для того, чтобы конструкция могла воспринять все возникающие нагрузки на здание. Современное строительство решает организацию жилого и общественного пространства, позволяет каждому человеку иметь свое комфортное жилье. Многоэтажные здания – одни из самых распространенных строений в настоящее время, именно их компоновка и различная этажность формирует облик города. Изучение конструктивных схем, исключение ошибок проектирования, а впоследствии контроль монтажных работ обеспечивает надежность конструкции, которая сможет эксплуатироваться не один десяток лет.

Благодаря строительству многоэтажных зданий решается проблема расселения большой численности граждан в ряде городов. Во многих странах существует проблема земельного размещения, людям не хватает участков, строительство многоэтажных зданий решает данную проблему. Многоэтажные бизнес-центры позволяют обеспечить комфортабельными местами сотрудников, а наличие развлекательных и торговых центров позволяют на сравнительно небольшой территории найти все самое необходимое для жизни. Выбор подходящей конструктивной схемы способствует увеличению полезной площади возводимого здания.

В процессе проектирования зданий большой этажности, определяющую роль играет выбор конструктивной схемы, материала несущих конструкций, особенности разработки отдельных элементов конструкции – все это должно обеспечить долгий срок эксплуатации здания, его безопасность и надежность. Конструктивная схема – ряд горизонтальных и вертикальных несущих конструкций, правильное сочетание которых ведет к созданию всего каркаса здания, обеспечивая жесткость и устойчивость конструкции. Процесс восприятия и распределения

нагрузки происходит следующим образом: горизонтальные конструкции перекрытия получают ряд горизонтальных и вертикальных воздействий, нагрузок, после чего передают их с этажа на этаж на вертикальные несущие элементы, от последних силовые воздействия нагрузок переходят фундаменту и наконец уходят в основания. Поэтому при расчете здания и подбора конструктивной системы прежде всего проводят сбор нагрузок, данный этап помогает не допустить ошибок в дальнейшем [1].

В строительной сфере существуют три ведущие конструктивные схемы, которые основаны на технологии возведения стен и каркаса:

1. Бескаркасная конструктивная схема, иначе – стеновая, особенность здесь заключается в том, что несущие рамы здания получают все вертикальные и горизонтальные нагрузки. В свою очередь по разновидности опирания конструктивные схемы делятся на здания с продольными несущими стенами и с поперечными, при этом во втором варианте продольные стены являются самонесущими.

2. Каркасная конструктивная схема. В данной системе колонны, ригели, балки, стаканы под колонны, перекрытия и др. эл. воспринимают все нагрузки, возникающие в здании, а внешние стены выполняют ограждающую функцию, защищая каркас от воздействия окружающей среды.

3. Неполный каркас – здесь стены выполняют не только ограждающую функцию, то есть являются не самонесущими, а несущими конструкциями.

Основная задача в строительстве – обеспечение необходимых прочностных характеристик каркаса при сравнительно легкой конструкции. Из-за чего широкое распространение получила монолитно-каркасная технология, особое место она занимает в районе строительства с повышенной сейсмичностью. Важно, что здания повышенной этажности, то есть при общей высоте более 36 метров рационально использовать систему навесных наружных стен [2].

Если, например, стоит задача построить ствольный дом овального сечения, можно воспользоваться системой с монолитным перекрытием, опирание которого будет осуществляться на стеновые крупные панели, максимальная этажность при проектировании такого здания – 25 этажей. В зданиях бескаркасного типа из крупных панелей в зависимости от конструктивной схемы проекта, внутренние и наружные стены могут быть несущими, навесными и самонесущими. Несущие стены воспринимают все напряжения здания, представляют из себя опору. Навесные не имеют таких прочностных характеристик по сравнению с предыдущей стеной, они готовы выдерживать нагрузку лишь от собственного веса, в пределах своего этажа. Самонесущие отличаются тем, что воспринимают не только свою нагрузку, но и напряжения всех расположенных выше этажей, также они несут нагрузку от воздействия ветра. Проектирование стеновой панели в сборном здании одна из самых тяжелых задач, так как именно к этим элементам выставляются разноплановые требования, например, они должны обладать определенными прочностными характеристиками, иметь тепло- и звукоизоляционные свойства и оформлять здание в архитектурном плане. Панели выполняют как для внутренних, так и для наружных стен. Каркасно-панельные здания не так популярны в сравнении со зданиями бескаркасного типа из крупных панелей из-за технико-экономических показателей. Несущий остов в каркасно-панельном здании может представлять из себя полный и неполный каркас. В первом варианте колонна – вертикальный элемент несущего остова, а во втором как колонна, так и стена [3].



Рисунок 1. Конструктивные схемы зданий

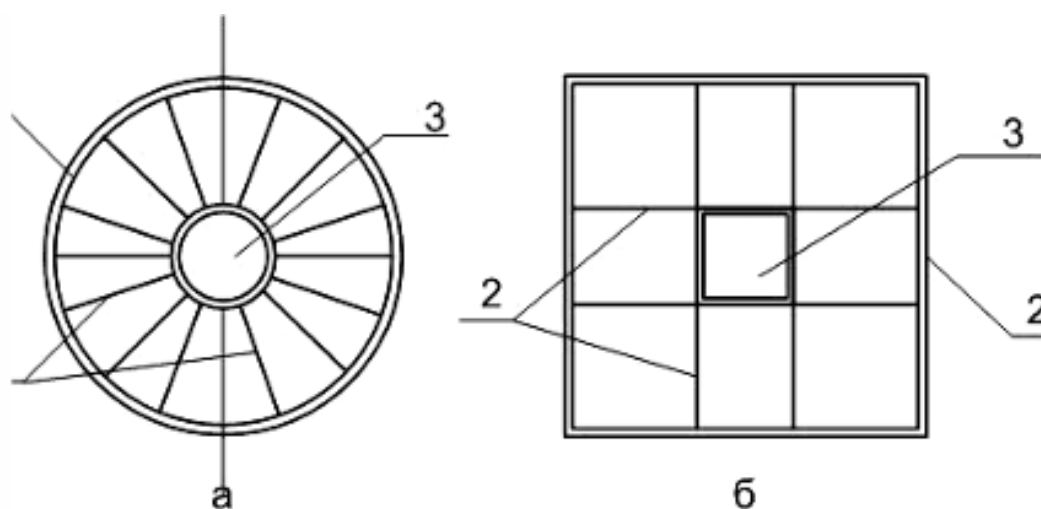


Рисунок 2. Ствольные здания: а) с радиальным расположением несущих стен; б) с перекрестным расположением несущих стен; 1 – ненесущая стена; 2 – несущая стена; 3 – монолитный железобетонный ствол

На конструктивное решение стен зданий влияет наличие утеплителя для повышения энергоэффективности. Тогда стеновые конструкции могут быть двух, трех и многослойными в зависимости от функционального процесса [4]

Запроектировать правильную конструкцию, эксплуатация которой будет продолжаться не один десяток лет, непросто. Задача становится сложнее в несколько раз, если строительство происходит в сейсмоопасных районах, так как кроме общих требований к многоэтажным зданиям, добавляется пункт о высокой надежности к сейсмическим нагрузкам. Отличается расчет конструкции, увеличиваются значения коэффициентов запаса при расчете, ведется приспособление привычных нам конструкций под условия сейсмических районов, что позволяет достигать высокой надежности сейсмостойких зданий. В современной практике строительства есть

большое количество примеров возведения многоэтажных зданий в районах повышенной сейсмичности [5].

При строительстве жилых многоэтажных домов различные конструктивные решения формируют оригинальную градостроительную застройку. Наиболее частые способы застройки пространства: периметральная застройка (данную дворовую систему формируют замкнутые протяженные многосекционные жилые дома), строчная застройка (с разрывом между зданиями), точечная застройка (из домов различной этажности), групповая застройка (организуются протяженные дома с односекционными многоэтажными) [6].

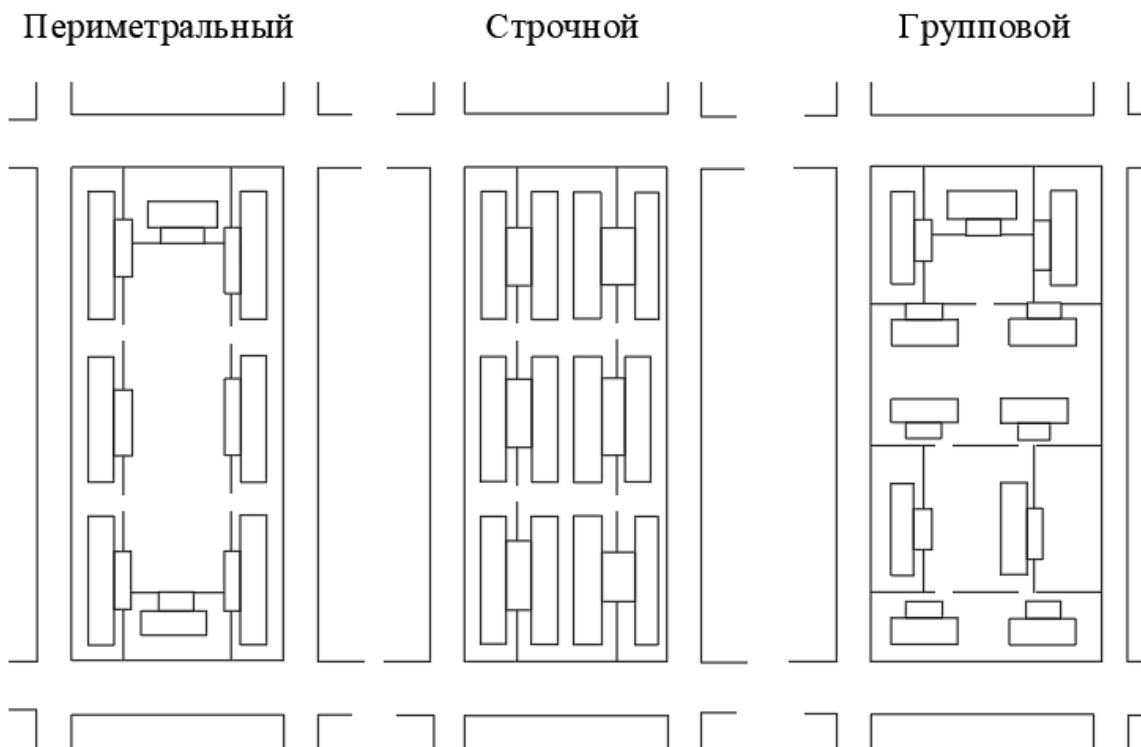


Рисунок 3. Приемы застройки жилых кварталов

Особенность возведения с учетом конструктивных решений многоэтажных домов составляет изменить технологический процесс строительства, так как монтаж происходит в зоне большой этажности. Своя специфика также существует при выполнении работ по внутренней отделке. Монтажные работы не имеют больших отличий, ведь сохраняется приемы установки конструкций в положение по проекту с помощью крана. Элементы, которые нужно собрать также не отличаются от малоэтажных, меняются их размеры сечений, значит и вес, например, колонн, балок, стен и др., в зависимости от выбранной конструктивной схемы. Важно отметить, что при строительстве многоэтажных домов уделяется больше внимания к контролю качества проделанной работы. Для осуществления строительства многоэтажных зданий были созданы специальные технологии опалубочных систем, ими стали скользящая и вертикально-переставная опалубка, они были созданы для создания безопасных условий работы на высоте. Приемы укладки бетона традиционны. Еще одна отличительная черта в технологии возведения многоэтажных зданий – использование крупногабаритных машин, обладающих высокой грузоподъемностью и мощностью [7].

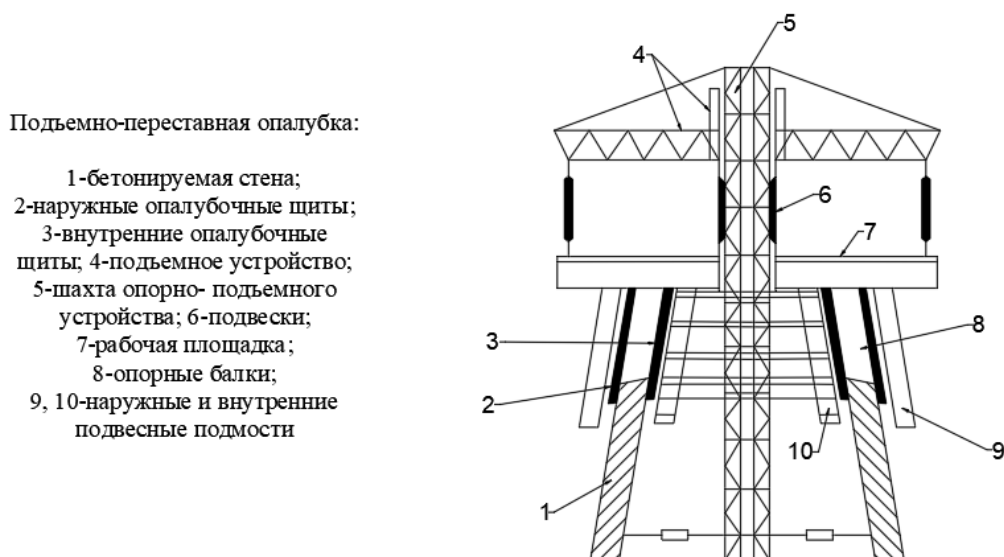


Рисунок 4. Устройство подъемно-переставной опалубки

На основании вышеизложенного, можно сделать вывод о незаменимости конструкции многоэтажных зданий, так как данный вид строительства решает проблему расселения и земельного использования. Наличие разнообразных конструктивных схем позволяет учитывать особенности построения конкретного здания, исходя из сейсмичности района строительства, и его несущих элементов. Важно также осуществлять технологический надзор проектирования, что минимизирует количество ошибок при строительстве на объекте. Современные города невозможно представить одноуровневыми, без многоэтажных зданий, такие постройки уже не соответствуют требованиям крупных городов, поэтому важно развивать технологии строительства, уменьшая собственный вес конструкций и увеличивая проектную полезную площадь здания.

Список литературы:

1. Ожегов Д.М. Современные конструктивно-технологические решения, применяемые в многоэтажном и высотном строительстве / Д.М. Ожегов, Ю.Н. Казаков // Студент и наука: актуальные вопросы современных исследований : сборник статей IV Международной научно-практической конференции, Пенза, 07 декабря 2023 года. – Пенза: Наука и Просвещение (ИП Гуляев Г.Ю.), 2023. – С. 237-239.
2. Дугина А.Г. Особенности конструктивных систем многоэтажного жилого здания / А.Г. Дугина // Вестник науки. – 2020. – Т. 3, № 3(24). – С. 75-76.
3. Емельянова Т.А. Конструкции несущего остова малоэтажных и многоэтажных жилых зданий : учебное пособие / Т.А. Емельянова, А.П. Денисова ; Саратовский государственный технический университет имени Гагарина Ю.А.. – Саратов : Саратовский государственный технический университет имени Гагарина Ю.А., 2013. – 80 с. – ISBN 978-5-7433-2666-2.
4. Денисова А.П., Емельянова Т.А. Многослойный строительный элемент. Патент на полезную модель RU 98441 U1, 20.10.2010. Заявка № 2010119359/03 от 17.05.2010.
5. Кожобаева С.Т. Особенности архитектурного проектирования современных многоэтажных жилых домов в сейсмических районах / С.Т. Кожобаева, А.А. Омурова // Вестник Кыргызского государственного университета строительства, транспорта и архитектуры им. Н.Исанова. – 2013. – № 1. – С. 17-22.
6. Бударин Е.Л. Архитектурное проектирование и классификация многоэтажных жилых зданий / Е.Л. Бударин, В.И. Скульбедина // Заметки ученого. – 2023. – № 12. – С. 16-22.
7. Особенности технологии и механизации возведения многоэтажных зданий / Ю.А. Вильман, С.А. Синенко, П.Г. Грабовый [и др.] // Вестник МГСУ. – 2012. – № 4. – С. 170-174.

ПРОБЛЕМЫ VPN В УСЛОВИЯХ ГЛОБАЛЬНОГО ЦИФРОВОГО РАЗВИТИЯ

Доценко Полина Евгеньевна

студент,

ФГАОУ ВО Белгородский государственный

национальный исследовательский университет,

РФ, г. Белгород

Введение

В эпоху глобального цифрового развития виртуальные частные сети (VPN) стали неотъемлемой частью современной цифровой экосистемы. Они позволяют обеспечить конфиденциальность, безопасность и доступ к ресурсам, которые иначе были бы заблокированы или недоступны. Однако наряду с этими преимуществами, технологии VPN сталкиваются с рядом серьезных проблем, которые ограничивают их эффективность и массовое применение.

Основная часть

VPN играют ключевую роль в обеспечении безопасности и конфиденциальности интернет-соединений, что особенно важно в условиях роста цифровых угроз. Главной задачей VPN является создание защищенного канала для передачи данных через интернет, что достигается путем их шифрования. Это позволяет защитить информацию от кражи, особенно при использовании публичных сетей Wi-Fi, которые являются основным источником угроз для неподготовленных пользователей. Кроме того, VPN играют важную роль в обеспечении анонимности. Они скрывают реальный IP-адрес пользователя, перенаправляя трафик через удаленные серверы, что затрудняет отслеживание активности в сети. VPN помогают обойти блокировки и предоставляют доступ к информации, которая в противном случае была бы недоступна. Еще одна важная задача – удаленный доступ. В корпоративной среде VPN позволяют сотрудникам подключаться к внутренним системам компании из любой точки мира. Это стало особенно актуальным в условиях пандемии, когда многие компании перешли на удаленную работу. Несмотря на все преимущества, VPN не идеальны. Во-первых, они часто замедляют соединение. Это происходит из-за того, что данные шифруются, а трафик направляется через удаленные серверы. Для пользователей, которым важна скорость, например для онлайн-игр или потокового видео в высоком качестве, это может стать настоящей проблемой. Во-вторых, многие бесплатные VPN-сервисы далеко не так безопасны, как они утверждают. Некоторые из них собирают данные о пользователях и даже продают их третьим сторонам. Это особенно опасно, потому что пользователи часто доверяют таким сервисам свою личную информацию.

Еще одна серьезная проблема – блокировки VPN на государственном уровне. Например, в Китае или Иране доступ к большинству VPN-сервисов ограничен, и пользователи вынуждены искать обходные пути, которые тоже не всегда безопасны. Также стоит упомянуть уязвимости. Некоторые старые протоколы, такие как PPTP, уже устарели, но до сих пор используются в некоторых сервисах. Это открывает двери для злоумышленников, которые могут перехватить данные или взломать соединение. Несмотря на существующие проблемы, технологии VPN продолжают активно развиваться. Современные протоколы, такие как WireGuard, предлагают улучшенную производительность и безопасность. Их простота в настройке и использование новых криптографических алгоритмов уже делает их предпочтительным выбором для разработчиков. Кроме того, ожидается, что VPN начнут интегрироваться с квантово-устойчивыми алгоритмами. Это важно, потому что квантовые компьютеры, когда они станут массовыми, смогут легко взламывать традиционные шифровальные алгоритмы. Переход на новые протоколы – это вопрос времени.

Еще одна перспектива – децентрализованные VPN (dVPN). Вместо того чтобы полагаться на централизованные серверы, такие сети используют технологии блокчейна и peer-to-peer. Это снижает риск цензуры и позволяет сделать использование VPN более устойчивым и безопасным. Наконец, интеграция VPN с другими технологиями, например, с искусственным

интеллектом, может сделать их еще умнее. Такие системы смогут автоматически определять аномалии и адаптироваться к условиям, повышая уровень защиты.

Среди множества сфер применения VPN наиболее интересной в современных условиях является обеспечение безопасности удаленной работы. В условиях глобализации и пандемии компании начали массово предоставлять своим сотрудникам доступ к внутренним системам через интернет. VPN стали основным инструментом, позволяющим сотрудникам безопасно подключаться к корпоративным системам из дома или других удаленных мест.

Особенно интересным представляется сочетание VPN с облачными технологиями и искусственным интеллектом. Это открывает возможность автоматического обнаружения угроз и адаптивной настройки соединений для обеспечения оптимальной производительности. Такие решения особенно востребованы в отраслях, работающих с конфиденциальными данными, например, в финансах или здравоохранении.

Заключение

VPN остаются ключевым инструментом для безопасности, конфиденциальности и доступа к информации, но сталкиваются с проблемами скорости, уязвимостей и юридических ограничений. Их будущее – в новых протоколах, квантово-устойчивых технологиях и децентрализации. Особо перспективным остается использование VPN для защиты удаленной работы, отражающее современные вызовы цифрового мира.

Список литературы:

1. Иванов А.В. "Основы криптографии и защиты данных в VPN-сетях". Москва: Бином, 2018.
2. Мельников В.А. "Технологии защиты информации и VPN". Издательство: Питер, 2020.
3. Петров И.А., Сидоров К.В. "Анализ современных протоколов шифрования для VPN". Журнал информационной безопасности, №3, 2022.
4. Смирнов О.П. "Перспективы децентрализованных VPN на основе блокчейна".
5. Федеральный закон №149-ФЗ "Об информации, информационных технологиях и о защите информации".

СОВРЕМЕННЫЕ ПОДХОДЫ К ОБЕСПЕЧЕНИЮ БЕЗОПАСНОСТИ В ОБЛАЧНЫХ СИСТЕМАХ

Доценко Эвелина Евгеньевна

студент,

Белгородский государственный национальный

исследовательский университет,

РФ, г. Белгород

Облачные технологии прочно вошли в повседневную жизнь организаций, предоставляя удобный доступ к данным, гибкость в масштабировании и снижение затрат на инфраструктуру. Однако широкое распространение облаков сопровождается значительным ростом угроз безопасности. Утечки данных, атаки на интерфейсы программирования (API) и проблемы конфиденциальности вызывают у компаний серьезные опасения. В этой статье рассматриваются современные подходы к обеспечению безопасности в облачных системах и проводится сравнительный анализ решений, предлагаемых ведущими платформами, такими как AWS, Azure и Google* Cloud.

Одним из основных вызовов облачной безопасности является необходимость защиты данных как в состоянии покоя, так и в движении. Для этого широко используются технологии шифрования. Большинство платформ предлагают инструменты для управления ключами (KMS), которые позволяют пользователям гибко настраивать политики доступа к зашифрованным данным. Помимо шифрования, важным аспектом является управление доступом. Современные облачные провайдеры реализуют модели Identity and Access Management (IAM), которые позволяют централизованно управлять правами пользователей. Новейшие подходы, такие как Zero Trust, предполагают проверку каждого доступа независимо от уровня доверия внутри сети, что значительно снижает вероятность компрометации системы.

Безсерверные вычисления (Serverless Computing), такие как AWS Lambda, Azure Functions и Google* Cloud Functions, также требуют особого подхода к безопасности. В этих архитектурах пользователи освобождены от управления серверами, однако возрастает роль защиты API, через которые взаимодействуют приложения [1]. Угрозы атак на API становятся критически важной областью, требующей использования специализированных инструментов мониторинга и предотвращения.

Рассматривая конкретные облачные платформы, можно выделить ключевые преимущества и недостатки их решений. AWS активно внедряет инструменты защиты, такие как AWS Shield для предотвращения DDoS-атак, AWS CloudTrail для аудита и мониторинга действий пользователей. Microsoft Azure предлагает комплексное решение в виде Azure Security Center, которое позволяет выявлять и устранять уязвимости в реальном времени. Google* Cloud ориентируется на автоматизацию шифрования данных, обеспечивая защиту конфиденциальной информации по умолчанию [2]. Все эти платформы активно развивают технологии управления ключами, анализа угроз и мониторинга, что делает их надежными инструментами для предприятий.

Тем не менее, несмотря на развитие технологий, облачная безопасность сталкивается с рядом вызовов. Одной из ключевых проблем остается зависимость от поставщиков облачных услуг (Vendor Lock-In), что ограничивает гибкость перехода между платформами. Кроме того, управление политиками безопасности в мультиоблачной среде становится сложной задачей, требующей унифицированных подходов. Для решения этих проблем перспективным направлением является применение искусственного интеллекта, который способен автоматически обнаруживать угрозы и адаптировать защиту в режиме реального времени. Еще одним трендом является использование квантовой криптографии, которая обеспечит устойчивость к будущим квантовым атакам.

Обеспечение безопасности в облачных системах является одной из ключевых задач современной информационной технологии. Используемые сегодня методы шифрования, управления доступом и мониторинга угроз уже доказали свою эффективность, но требуют

постоянного совершенствования [3]. Применение Zero Trust, развитие автоматизированных решений на основе искусственного интеллекта и внедрение квантовых технологий открывают новые перспективы для создания более защищенных облачных систем. Исследователям и разработчикам предстоит активно работать над решением текущих вызовов, чтобы обеспечить безопасное использование облаков в будущем.

Список литературы

1. Беляев, И.В. Обеспечение безопасности данных в облачных вычислениях / И.В. Беляев, В.Н. Кузнецов, А.В. Соловьев. – М.: Инфра-М, 2020. – 250 с.
2. Мельников, С.И. Основы безопасности облачных вычислений / С.И. Мельников, О.В. Ткаченко. – СПб.: Питер, 2019. – 180 с.
3. Цыганков, И.А. Защита данных в облачных сервисах / И.А. Цыганков. – 2-е изд. – М.: Научная книга, 2021. – 220 с.

** По требованию Роскомнадзора информируем, что иностранное лицо, владеющее информационными ресурсами Google является нарушителем законодательства Российской Федерации – прим. ред.*

ИЗУЧЕНИЕ ВЛИЯНИЯ ИНТЕРНЕТА ВЕЩЕЙ НА РАЗВИТИЕ ВСТРАИВАЕМЫХ СИСТЕМ

Емельянов Егор Александрович

студент

Московского технологического института

РФ, г. Москва

Аннотация. В статье рассматривается влияние Интернета вещей (IoT) на развитие встраиваемых систем. Приводится анализ существующих технологий и методов, применяемых для разработки IoT-устройств, включая аппаратные решения, протоколы связи, операционные системы реального времени и методы обработки данных. Особое внимание уделяется таким аспектам, как энергоэффективность, интеграция искусственного интеллекта (AI), безопасность и распределенные вычисления (Edge Computing). Также обсуждаются перспективы адаптации существующих технологий и стандартизации для улучшения совместимости IoT-устройств. Статья подчеркивает ключевую роль IoT в модернизации встраиваемых систем и формировании новых подходов к их разработке.

Ключевые слова: Интернет вещей (IoT), встраиваемые системы, энергоэффективность, протоколы связи, искусственный интеллект (AI), Edge Computing, безопасность, стандартизация.

Введение

Интернет вещей (IoT) представляет собой одну из наиболее значимых технологических концепций XXI века, объединяя миллиарды устройств в единую сеть. В основе IoT лежат встраиваемые системы – специализированные устройства с ограниченными вычислительными ресурсами, которые обеспечивают сбор, обработку и передачу данных. Развитие IoT оказывает значительное влияние на архитектуру и функциональные возможности встраиваемых систем, стимулируя создание новых технологий и методов разработки. Цель данной статьи – изучить влияние IoT на развитие встраиваемых систем, проанализировать существующие технологии и предложить направления их дальнейшего совершенствования. Основное содержание. 1. Влияние IoT на аппаратные решения. Современные встраиваемые системы для IoT активно используют энергоэффективные микроконтроллеры (например, ESP32, STM32), системы на кристалле (SoC) и миниатюрные сенсоры. Эти компоненты позволяют создавать компактные устройства с низким энергопотреблением и высокой производительностью. Кроме того, наблюдается интеграция модулей беспроводной связи (Wi-Fi, Bluetooth, ZigBee) непосредственно в аппаратную архитектуру. 2. Роль программного обеспечения. Программное обеспечение играет ключевую роль в работе IoT-устройств:

- Операционные системы реального времени (RTOS): FreeRTOS и Zephyr OS обеспечивают управление многозадачностью.

- Протоколы связи: MQTT и CoAP позволяют эффективно передавать данные между устройствами.

- Интеграция с облаком: Платформы AWS IoT Core и Google * Cloud IoT предоставляют инструменты для обработки данных и управления устройствами.

3. Методы передачи данных

Для передачи данных между устройствами используются как традиционные технологии (Wi-Fi, Bluetooth), так и специализированные протоколы IoT:

- LPWAN: LoRaWAN и NB-IoT применяются для устройств с низким энергопотреблением.

- Mesh-сети: ZigBee и Thread обеспечивают надежную связь внутри локальных сетей.

- Edge Computing: Перенос части вычислений на устройства снижает задержки и уменьшает нагрузку на облачные ресурсы.

4. Интеграция искусственного интеллекта. Искусственный интеллект (AI) становится важным компонентом современных IoT-систем. Технологии TinyML позволяют выполнять машинное обучение непосредственно на устройствах с ограниченными ресурсами. Это открывает возможности для локальной обработки данных и создания самообучающихся систем.

5. Проблемы безопасности. С ростом числа IoT-устройств увеличивается угроза кибератак. Для повышения уровня безопасности используются следующие подходы:

- Аппаратная защита данных (secure elements).
- Шифрование каналов связи.
- Аутентификация устройств через уникальные сертификаты.

6. Стандартизация и совместимость

Отсутствие единых стандартов затрудняет интеграцию IoT-устройств. Создание универсальных протоколов взаимодействия и обеспечение интероперабельности между платформами являются важными направлениями развития. Перспективы развития. На основе анализа можно выделить несколько перспективных направлений:

1. Энергоэффективность: Разработка новых методов управления питанием.
2. Интеграция AI: Расширение возможностей локальной обработки данных.
3. Безопасность: Усиление защиты данных и устройств.
4. Гибридные архитектуры: Использование Edge Computing для повышения производительности.

5. Стандартизация: Создание единых протоколов взаимодействия устройств.

Заключение

Интернет вещей оказывает существенное влияние на развитие встраиваемых систем, стимулируя внедрение новых технологий и методов разработки. Будущие исследования должны быть направлены на решение проблем энергоэффективности, безопасности и совместимости устройств, а также на интеграцию искусственного интеллекта для повышения функциональности IoT-систем.

Список литературы:

1. Ashton K. That 'Internet of Things' Thing // RFID Journal. – 2009.
2. Lee I., Lee K. The Internet of Things (IoT): Applications, investments, and challenges for enterprises // Business Horizons. – 2015. – Т. 58. – №3. – С. 431–440.
3. Al-Fuqaha A., Guizani M., Mohammadi M., Aledhari M., Ayyash M. Internet of Things: A survey on enabling technologies, protocols, and applications // IEEE Communications Surveys Tutorials. – 2015. – Т. 17. – №4. – С. 2347–2376.
4. Hossain M.S., Muhammad G. Cloud-assisted Industrial Internet of Things (IIoT) – Enabled framework for health monitoring // Computer Networks. – 2016.
5. FreeRTOS Documentation // Официальный сайт FreeRTOS.
6. Zephyr Project Documentation // Официальный сайт Zephyr OS.
7. MQTT Protocol Specification // Официальный сайт MQTT.
8. LoRa Alliance // Официальный сайт LoRaWAN.

**По требованию Роскомнадзора информируем, что иностранное лицо, владеющее информационными ресурсами Google является нарушителем законодательства Российской Федерации – прим. ред.*

РОБОТИЗАЦИЯ СВАРКИ В ПРОИЗВОДСТВЕ

Касьянов Андрей Витальевич

студент,
Белгородский государственный технологический
университет имени В.Г. Шухова,
РФ, г. Белгород

Прокопенко Владислав Станиславович

научный руководитель,
Белгородский государственный технологический
университет имени В.Г. Шухова,
РФ, г. Белгород

Автоматизация сварочных процессов становится важным трендом в современном производстве, особенно в сфере автомобилестроения. Она способствует увеличению производительности, улучшению качества сварных швов, снижению затрат на ручной труд и повышению безопасности на рабочем месте. Внедрение робототехники в защитной среде газа значительно оптимизирует сварочные операции и создает идеальные условия для получения высококачественных соединений.

Для достижения точности в автономной сварке необходимо учитывать несколько важных факторов. Ключевым моментом является правильный выбор оборудования и ПО, соответствующих специфике производства. Точная калибровка роботов и использование современных датчиков помогают достичь высокой стабильности сварочных процессов.

Не менее важно наличие квалифицированного персонала, способного эффективно управлять роботами и выполнять их программирование. Регулярное повышение квалификации сотрудников и использование современных технологий содействуют успешной автоматизации.

Использование роботизированной сварки в производстве дорожных машин дает множество преимуществ, включая улучшение качества, увеличение производительности, сокращение затрат на рабочую силу и повышение уровня безопасности. Роботизация становится все более актуальной в промышленных процессах, обеспечивая оптимизацию производства.

Кроме того, автоматизация сварочных процессов позволяет значительно сократить время, необходимое для выполнения задач. Роботы работают с высокой скоростью и точностью, что позволяет минимизировать временные затраты на подготовительные и основные операции. Это также способствует сокращению производственных циклов и, как следствие, увеличению объемов выпускаемой продукции. В условиях современного рынка, где требования к срокам поставки становятся все более жесткими, такая эффективность становится критически важной.

Одним из ключевых преимуществ роботизации в сварочном производстве является повышение безопасности труда. Роботы выполняют монотонные и опасные операции, освобождая работников от риска получения травм в процессе работы. Это способствует созданию более безопасной и комфортной рабочей среды.

Не стоит забывать и о значительном снижении уровня бракованных изделий. Роботизированные системы обеспечивают постоянное качество сварных швов за счет программируемой технологии, что снижает вариативность процесса и минимизирует влияние человеческого фактора. Это особенно актуально в тех случаях, когда качество является определяющим критерием для конкурентоспособности продукции.

Наконец, внедрение автоматизированных сварочных процессов открывает новые горизонты для инноваций. С развитием технологий искусственного интеллекта и машинного обучения, роботы становятся все более адаптивными и способны самостоятельно анализировать условия работы, что приводит к более эффективным и безопасным процессам. Таким образом,

автоматизация не только оптимизирует текущие процессы, но и создает платформу для будущих достижений в сфере автомобилестроения и других отраслях.

Список литературы:

1. Климов А.С. Роботизированные технологические комплексы и автоматические линии в сварке.: Учебное пособие для вузов 4 -е изд., стер.- Санкт-Петербург: Лань, 2021. 236 с.
2. Роботы-сварщики на смену человеку [Электронный ресурс] Систем.требования: AdobeAcrobatReader. URL <https://vektor.us.ru/blog/robotizirovannaya-svarka.html> (дата обращения: 12.05.2024)
3. Роботизация сварочного производства: мировые тенденции и особенности российского рынка [Электронный ресурс] Систем.требования: AdobeAcrobatReader URL <https://shtorm.ru/info/articles/robotizatsiya-svarochnogo-proizvodstva-tendentsii-i-primery-realizatsii/> (дата обращения: 12.05.2024)
4. Попков, Ю.В. Влияние параметров контактной точечной сварки на прочность крестообразных соединений металлической арматуры / Ю.В. Попков, Д.В. Обернихин Н.В. Фролов // Вестник Белгородского государственного технологического университета им. В.Г. Шухова. – 2015. – № 1. – С. 22-26. – EDN TGGNBJ.
5. Лымарь И.А. Конструкции наземных транспортно-технологических машин : Конспект лекций 6 семестр / И.А. Лымарь, Т.Н. Орехова, В.С. Прокопенко. – Белгород : Белгородский государственный технологический университет им. В.Г. Шухова, 2020. – 133 с. – EDN VIVLUS.
6. Прокопенко, В.С. Обзор конструкционных материалов для деталей узлов и агрегатов транспортных средств / В.С. Прокопенко, А.С. Машкин // Приднепровский научный вестник. – 2023. – Т. 1, № 3. – С. 49-51. – EDN QFENYV.

ВИДЫ ЭНЕРГОЭФФЕКТИВНЫХ МНОГОСЛОЙНЫХ КОНСТРУКЦИЙ ДЛЯ СТРОИТЕЛЬСТВА ЖИЛЫХ ЗДАНИЙ

Кривуля Евгений Александрович

студент,

Кубанский государственный аграрный

университет,

РФ, г. Краснодар

Аннотация. В данной статье представлены виды многослойных конструкций, актуальность их использования, а также раскрыто понятие энергоэффективной конструкции. В работе изложены основные технологии снижения теплообмена здания с окружающей средой, и их различия. Рассказано об устройстве вентилируемого фасада, технология которого чаще всего применяется в реконструкции и отделке офисных и жилых зданий, а также раскрыто понятие фасада Краспан. Представлена информация о патенте 2010 года о новой модели ограждающей конструкции, применяемой в строительстве сельских зданий малой этажности. После чего в статье рассмотрена сфера возделывания зданий из крупных панелей, способы его защиты от тепловых потерь. Особое внимание было предоставлено наружной теплоизоляции стен панелями. Рассмотрена основная проблематика энергоэффективных ограждающих конструкций. Подведены итоги.

Ключевые слова: виды энергоэффективных многослойных конструкций, строительство жилых зданий.

Введение

Процесс строительства зданий включает в себя решение огромного количества задач, начиная с изучения грунтов и заложения фундаментов, до возведения каркаса, несущих элементов и, наконец, крыши. От того, как решены все эти вопросы зависит насколько здание будет долговечно, какая конструктивная схема будет применяться, какие инженерные сети и коммуникации проложены внутри, а самое главное, как эти все составляющие будут между собой взаимодействовать, насколько здание энергоэффективно и материально затратно. Качеством энергоэффективного здания обладает конструкция, сделанная из таких материалов, которые позволяют уменьшить тепловые потери в окружающую среду, данное качество ограждающих конструкций дает возможность сократить затраты системы отопления и электроэнергии, что ведет к рационализации использования человеком ресурсов и экономии в целом.

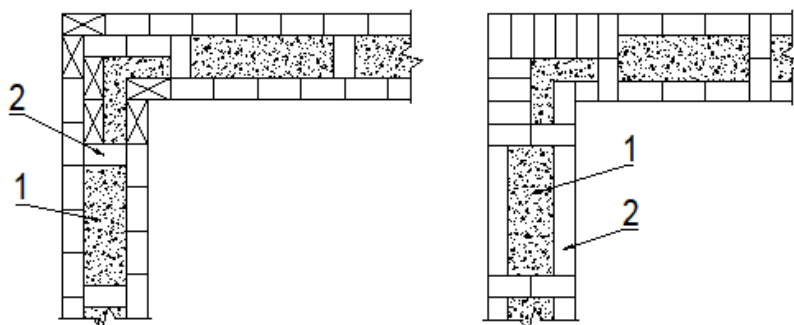
Актуальность

Постоянный рост численности населения и высокие запросы каждого отдельного человека в современном, экологичном и соответствующем строительным нормам и стандартам доме, обязывает использовать и изобретать все новые технологии по повышению энергоэффективности, что позволяет обеспечить рациональную работу всех энергетических систем: сетям водоснабжения и водоотведения, вентиляции, освещения и отопления. Данные технологии являются актуальными, так как в современном мире не перестают возрастать цены на топливно-энергетические ресурсы, а их добыча оставляет большой разрушающий антропогенный отпечаток на планете. Если не работать над созданием энергоэффективных конструкций, большая часть выработанной энергии не будет совершать полезную работу, а напротив превратится в потери и уйдет через внешние стены в окружающую среду, тогда для обеспечения комфортной для человека температуры нужно будет производить в разы больше энергии. Особенно остро данная проблема стоит в России и других стран холодного климата в зимнее время.

Основная часть

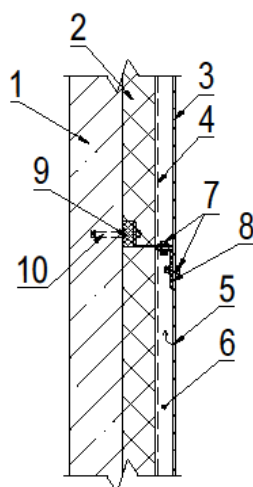
Рассмотрим три способа применения энергоэффективных материалов в конструктивном решении. В первом варианте изготавливают конструкцию, из нескольких слоев: либо теплоизоляция размещается посередине двух несущих стен, то есть по принципу колодезной кладки,

либо слой теплоизоляции размещается снаружи и скрывается за вентилируемым фасадом, слоем облицовочного материала. Однако использование данного варианта утолщает конструкцию стены здания, увеличивается воздействие на фундамент и площади комнат из-за таких широких стен становятся меньше. Во втором, как и в третьем способе такого уже не наблюдается, поэтому чаще всего применяют такую технологию: размещение теплоизоляции из энергоэффективных материалов меж двух слоев облицовочного материала, находящегося на несущем каркасе, и, третий метод – ради уменьшения или сокращения использования теплоизоляции, применять энергоэффективные конструкционные и облицовочные материалы [1, с. 77].



**Рисунок 1. Фрагмент колодезной кладки
1 – утеплитель, 2 – диафрагма из тычковых кирпичей**

К элементам энергоэффективного здания можно отнести устройство вентилируемого фасада. Чаще всего данная технология применяется отделке и реконструкции офисных, жилых зданий. Основное отличие такого фасада – наличие воздушного зазора между утеплителем и облицовочным материалом, из-за чего конструкция сохраняет постоянную температуру внутри здания не зависимо от перепада температуры снаружи. Зазор – это некий буфер удаления влаги, конденсат начинает выступать в изоляционном слое, где проходит грань с вентилируемой воздушной прослойкой. При проектировании такой многослойной системы важно правильно рассчитать величину зазора. Большую популярность получил вентилируемый фасад Краспан, его отличают: качественный монтаж; фасадные панели, произведенные из натурального гранита, хорошо защищающего от осадков и воздействия ветровой нагрузке; использование высокотехнологичных материалов; возможность замены целой фасадной кассеты в случае повреждения поверхности фасада [2, с. 254-255].



**Рисунок 2. Минимальный состав навесного вентилируемого фасада
1 – внутренний несущий слой, 2 – утеплитель, 3 – облицовка, 4 – паропроницаемый барьер, 5 – зазор, 6 – вентилируемая полость, 7 – крепёжный элемент, 8 – подконструкция, 9 – терморазрыв, 10 – анкер**

В 2010 году в Саратовском государственном техническом университете был подан патент на многослойную строительную конструкцию, применимую в строительстве сельских зданий малой этажности. Представленный в данной работе элемент имеет два несущих наружных слоя, внутренний слой утеплителя и связи, которые содержат в себе сразу два контактных слоя, с местом расположения между несущими наружными слоями и внутренним слоем утеплителя, вдобавок ко всему перечисленному, конструкция армируется стальными сетками. Несущие наружные слои изготовлены из армированного торкрет-бетона, при этом внутри утеплитель состоит из прессованных соломенных блоков, слой связи – соломобетон (смесь частиц несущего слоя с утеплителем). Модель является эффективной и долговечной, так как торкрет-бетон не требует процедур уплотнения, справляется с функцией защиты внутреннего слоя утеплителя от проникновения внешнего воздействия, так же конструкция отличается дешевой, за счет использования экологически чистого местного материала [3].

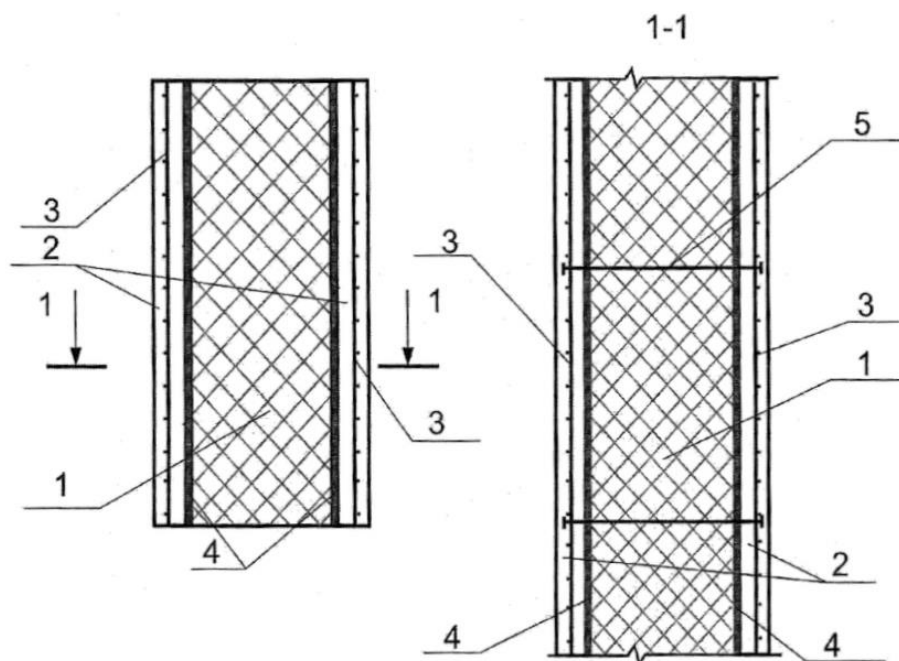


Рисунок 3. Многослойный строительный элемент
 1 – органический утеплитель, 2 – внешние несущие наружные слои,
 3 – стальная сетка, 4 – соломобетон

Сейчас одно из широко развивающихся видов строительства это сфера возведения зданий из крупных панелей. Для того, чтобы обеспечить необходимой теплозащитой здания, пришлось заменить керамзитобетонные панели на трехслойные железобетонные панели с эффективным утеплителем, такое конструктивное решение в крупнопанельном строительстве не будет требовать замены стальных форм изготовления. Связь между слоями трехслойной панели осуществляется железобетонными шпонками, которые имея малый размер сечения, армируются стержнями из стали. Готовые панели обладают фактурностью, большим весом и производятся на заводах, с расположением фасада как в нижнем, так и верхнем направлении, также поверхности фасада могут быть полной готовности уже при доставке на участок строительства либо окрашиваться при строительстве. Еще один из перспективных направлений повышения теплозащитных свойств – наружная теплоизоляция стен с оштукатуриванием плитного утеплителя. Такая технология используется из-за простоты устройства, привычного вида фасада, из-за небольших материальных затрат. Данный вариант представляет собой процесс механического крепления теплоизоляционных плит к стенам, однако, возможно закрепление плит клеем, но только на стены с ровным покрытием без обработки штукатуркой, иначе не будет достигнуто нужное сцепление с поверхностью. Состав клея наносят на плиты пятнами, а также по контуру, а для полного закрепления дополнительно вводят дюбеля из нержавеющей

стали, такая система крепления при правильном выполнении способна выдержать нагрузку от системы теплоизоляции. Плиты, в свою очередь, выполнены из минеральной ваты и пенополистирола. Наружное полимерцементное покрытие, обеспечивающие энергоэффективность здания, применяется чаще цементных штукатурок, так как обладает более выраженной трещиностойкостью. Также данные покрытия паропроницаемы, но водонепроницаемы, благодаря чему влажностные состояния стены остаются в норме [4, с. 155-156].

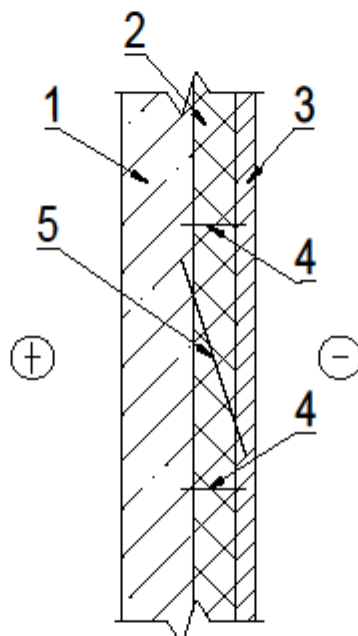


Рисунок 4. Трехслойная железобетонная панель наружной стены
1 – внутренний несущий слой, 2 – теплоизоляционный слой, 3 – наружный слой,
4 – гибкая связь распорки, 5-гибкая связь подвеска

Несмотря на актуальность в минимизации тепловых потерь зданий, никогда не получится добиться полного их исчезновения. Конструкции не идеальны, и находятся в совершенно разных условиях окружающей среды. Рассмотрим проблематику возведения ограждающих конструкций. Есть конструкции стен, опирание в которых происходит на перекрытие, в следствии чего, при проведении исследования на тепловизоре можно обнаружить участки больших потерь тепла – через торцы монолитных железобетонных плит, выступающим на фасаде. В другом случае устройства стены облицовочный кирпич перекрывает поверхность всего фасада. Такая технология ведет к ряду проблем, вызванными зачастую на этапе проектирования объекта. В последние годы наблюдается обвал некоторых частей данного облицовочного сплошного кирпича. Из-за использования пустотного кирпича из керамики здание теряет целостный вид своего фасада в следствии попеременного замерзания воды в пустотах, кирпич не выдерживает и начинает разрушаться. Процесс протекает не быстро, постепенно происходят также ухудшение работы наружных стен, снижение их эксплуатационных качеств. Основные ошибки еще на уровне проекта возникают при неправильном расчете нагрузок, которые будет воспринимать здание в процессе эксплуатации, также при некачественном выполнении деформационных швов, или вовсе их отсутствия, отсутствия крепления на уровне межэтажных высот и т.д. Важно уделять особое внимание местам контакта кладки с плитами перекрытия, так как в этих местах возникают касательные напряжения, что может привести к возникновению трещин в данных и местах, а после чего к разрушению. Ремонт таких фасадов также трудоемок [5, с. 107,109].

Вывод

Энергоэффективная многослойная конструкция – изобретение, благодаря которому происходит экономия теплового оттока энергии из здания. Важно учитывать все необходимые

нагрузки, которые будет воспринимать данная конструкция, во избежание преждевременного разрушения. В данной статье рассмотрена лишь часть технологий, разработанных для уменьшения теплообмена внешней конструкции с окружающим миром, но на их основе можно сделать вывод об актуальности в новых разработках, касаемо данной темы. Для территории России, большая часть которой находится в зоне холодного климата, решение проблем теплопотерь ведет к экономии топлива, расходуемого на обогрев здания, а значит ведет в целом к экономии материальных затрат на него. В условиях постоянно растущей численности населения индустрия строительства должна без остановки совершенствовать технологии возведения ограждающих конструкций.

Список литературы:

1. Павлычева, Е.А. Современные энергоэффективные конструкционные и облицовочные строительные материалы / Е.А. Павлычева, Е.С. Пикалов // Международный журнал прикладных и фундаментальных исследований. – 2020. – № 7. – С. 76-87. – EDN TJAS PQ.
2. Мищенко, Д.С. Энергоэффективные строительные конструкции и системы / Д.С. Мищенко // Технологии, машины и оборудование для проектирования, строительства объектов АПК : сборник научных статей Международной научно-технической конференции молодых ученых, аспирантов, магистров и бакалавров, Курск, 15 марта 2023 года. – Курск: Курская государственная сельскохозяйственная академия имени И.И.Иванова, 2023. – С. 253-257. – EDN VXTHKH.
3. Патент на полезную модель № 98441 U1 Российская Федерация, МПК E04C 2/02. многослойный строительный элемент : № 2010119359/03 : заявл. 17.05.2010 : опубл. 20.10.2010 / А.П. Денисова, Т.А. Емельянова ; заявитель Государственное образовательное учреждение высшего профессионального образования "Саратовский государственный технический университет" (СГТУ). – EDN WPZTQK.
4. Семенова, Э.Е. Современные решения теплозащиты наружных ограждающих конструкций / Э.Е. Семенова, М.А. Овсянникова // Научный вестник Воронежского государственного архитектурно-строительного университета. Материалы межрегиональной научно-практической конференции "Высокие технологии в экологии". – 2011. – № 1. – С. 154-157. – EDN PYDFRF.
5. О проблеме устройства ограждающих конструкций в многоэтажных каркасных зданиях для обеспечения их энергетической и экологической безопасности / С.В. Плотникова, Т.В. Биндус, А.С. Сканцева, А.В. Шехматова // Строительство-2016 : Материалы II Брянского международного инновационного форума, Брянск, 01 декабря 2016 года / Редакционная коллегия: А.В. Городков, З.А. Мевлидинов, О.С. Потапенко, М.А. Сенющенков. Том 2. – Брянск: Брянская государственная инженерно-технологическая академия, 2016. – С. 107-111. – EDN YOMGKN.

ОБЩИЕ АСПЕКТЫ ТЕХНИЧЕСКОГО ОБСЛУЖИВАНИЯ АВТОМОБИЛЕЙ

Курносов Вадим Андреевич

студент,

ОГАПОУ Ульяновский авиационный колледж –

Межрегиональный центр компетенций,

РФ, г. Ульяновск

Современный автомобиль представляет собой довольно сложную техническую систему, предназначенную для осуществления транспортных операций и обладающую множеством параметров, которые определяют ее технические и эксплуатационные характеристики. Система – это организованная совокупность элементов, функционирующих совместно для выполнения определенных задач. В контексте автомобилей элементами являются агрегаты, узлы, механизмы и детали.

Все компоненты автомобиля влияют на его работоспособность и в транспортных парках применяются три основные стратегии управления:

Первой стратегией является поддержание заданного уровня (интервала) работоспособности, что подразумевает проведение технического обслуживания; второй стратегией выступает восстановление утраченной работоспособности, осуществляемое через ремонт; третья стратегия представляет собой комбинацию первых двух, включая как техническое обслуживание, так и ремонт.

Определение и различие этих стратегий осуществляется на основании закономерностей технической устойчивости к утрате работоспособного состояния. На эти закономерности оказывают влияние как внутренние конструктивные факторы, зависящие от назначения и свойств элемента, так и внешние условия, которые характеризуют эксплуатацию автомобиля.

В процессе своей работы транспортные средства вступают во взаимодействие с окружающей средой, а их компоненты друг с другом. В результате такого взаимодействия возникают различные механические и термические процессы, включая: нагрузку деталей, трение между ними, нагрев, изменения состояния поверхностей, размеры деталей, их относительное расположение, а также изменение зазоров и ряд электрических и других свойств.

Техническое обслуживание (ТО) автомобилей представляет собой ключевую составляющую их эксплуатации, которая позволяет не только поддерживать исправность, но и продлевать срок службы транспортных средств. Регулярное и качественное выполнение разнообразных профилактических мероприятий очень важно для достижения высоких эксплуатационных параметров и безопасности на дороге.

Ежедневное обслуживание (ЕО) – это первая линия защиты, которая обеспечивает текущее состояние автомобиля перед поездкой. Включает в себя проверку уровней жидкостей, состояния шин, а также визуальный осмотр на предмет видимых повреждений. Эта процедура помогает выявить возможные проблемы на ранних стадиях, что может предотвратить серьезные поломки в будущем.

Первое техническое обслуживание (ТО-1) и второе техническое обслуживание (ТО-2) предполагают более глубокую диагностику и контроль различных систем автомобиля. ТО-1 обычно проводится через определенный пробег и включает в себя замену масел, фильтров, проверку тормозной и подвесной систем, а также других важных узлов. По сравнению с ТО-1, ТО-2 является более обширным и включает в себя все процедуры ТО-1, а также дополнительные проверки и замену износившихся деталей.

Сезонное обслуживание (СО) проводится для подготовки автомобиля к определенным природным условиям, например, к холодной зиме или жаркому лету. Это может включать в себя смену шин, проверку аккумулятора, системы отопления и кондиционирования, а также другие мероприятия, которые позволяют автомобилю функционировать наиболее эффективно в течение сезона.

Эти виды технического обслуживания формируют систему надежного ухода за автомобилем, что, в конечном счете, способствует обеспечению его безопасной эксплуатации и минимизации затрат на ремонт. Регулярное выполнение ТО не только предупреждает возникновение крупных неисправностей, но также улучшает экономичность работы автотранспорта, предотвращая излишние расходы на топливо и функционирование системы. Основной целью всех этих мероприятий является стремление к максимальной надежности, безопасности и комфорту, что включает в себя постоянное внимание к деталям и систематический подход к обслуживанию.

Ремонт автомобилей является важной частью управления их эксплуатацией и поддержания эффективной работы на протяжении всего жизненного цикла. Обеспечение исправного состояния транспортного средства не только влияет на его производительность, но и, что немаловажно, на безопасность водителя и пассажиров.

Капитальный ремонт (КР) представляет собой комплекс операций, направленных на серьезное восстановление автомобиля до состояния, близкого к новому. Это означает, что после капитального ремонта автомобиль должен соответствовать нормативным показателям, имея при этом ресурс в 80% и более от первоначального. Проведение капитального ремонта часто включает в себя разборку узлов и агрегатов, замену изношенных деталей, а также восстановление конструктивных элементов, которые могут потерять свои качества в процессе эксплуатации. КР часто осуществляется на специализированных авторемонтных предприятиях, которые имеют необходимое оборудование и квалифицированный персонал, способный выполнять такие сложные работы.

В отличие от капитального ремонта, текущий ремонт (ТР) осуществляется с целью устранения неисправностей, возникающих в процессе эксплуатации автомобилей. Он позволяет поддерживать транспортное средство в исправном состоянии и предотвращает появление более серьезных проблем, которые могут привести к стоимости более серьезного ремонта или, что еще хуже, к авариям. Текущий ремонт может включать замену масла, тормозных колодок, фильтров, а также выполнение более легких операций, которые не требуют полного демонтажа агрегатов. Как правило, такие работы могут выполняться на местах, где используются автомобили, например, в сервисных центрах, которые имеют возможность произвести оперативный и своевременный ремонт.

Таким образом, как капитальный, так и текущий ремонт играют критически важную роль в поддержании работоспособности автомобиля, уменьшая вероятность поломок и увеличивая срок службы транспортного средства. Комплексный подход к ремонту, включающий как КР, так и ТР, является залогом обеспечения надежности, безопасности и комфорта при использовании автомобиля на протяжении всего его эксплуатационного срока.

Список литературы:

1. Беднарский В.В. Техническое обслуживание и ремонт автомобилей: Учебник / В.В. Беднарский. – Рн/Д: Феникс, 2007. – 456 с.
2. Виноградов В.М. Техническое обслуживание и ремонт шасси автомобилей: Учебник / В.М. Виноградов. – М.: Академия, 2008. – 544 с.
3. Виноградов В.М. Техническое обслуживание и текущий ремонт автомобилей. Механизмы и приспособления: Учебное пособие / В.М. Виноградов, А.А. Черепяхин, И.В. Бухтева. – М.: Форум, 2019. – 312 с.
4. Пехальский А.П. Техническое обслуживание и ремонт электрооборудования и электронных систем автомобилей: Учебник / А.П. Пехальский, И.А. Пасхальский. – М.: Academia, 2016. – 80 с.
5. Поташкова Н.Н. Техническое обслуживание и ремонт автомобильного транспорта. Дипломное проектирование (для ссузов) / Н.Н. Поташкова, Ю.С. Холопова. – М.: КноРус, 2013. – 320 с.

ФОСФОГИПС КАК ОСНОВА СОСТАВА ВЯЖУЩЕГО ДЛЯ СТРОИТЕЛЬНЫХ СМЕСЕЙ

Павленко Георгий Русланович

студент,
Кубанский государственный аграрный
университет,
РФ, г. Краснодар

Аннотация. В данной статье раскрывается тема использования отхода при производстве ортофосфорной кислоты – фосфогипса в строительной сфере, путем добавления вяжущих в строительные примеси. В работе представлены методы предварительной обработки фосфогипса, для получения из него строительного гипса, такие как термические, ситовые и химические методы, также сюда входит способ промывки водой и предварительное измельчение в шаровой мельнице. Дана информация о заводах в России, которые улучшают экологическую обстановку посредством производства строительных материалов и изделий из многотоннажных отходов. В статье рассказывается технологии, с помощью которых фосфогипс можно избавить от большого содержания нежелательных примесей, за счет чего увеличиваются прочностные характеристики готовых изделий. Рассмотрена область применения цементных вяжущих, полученных на основе фосфогипса, они применяются в изготовлении бетонных смесей, растворов для кладки, при производстве высокопрочных кирпичей, в создании штукатурок из гипса, а также в качестве добавки, заменяющей минеральный гипс, также из фосфогипса изготавливают новые гипсокерамические материалы. В конце работы подведен итог о значимости использовании фосфогипса в строительстве, в утилизации, для улучшения экологической обстановки.

Ключевые слова: фосфогипс; основа; состав вяжущего для строительных смесей.

Введение

Каждый год в России по некоторым данным утилизируется лишь 2% фосфогипса, остальное хранится в отвалах, занимая большую территорию, это ведет к загрязнению почвы, так как происходит химическое воздействие, состав верхних слоев немного изменяется, увеличивается содержание таких веществ как медь, сера, никель, цинк и др. По своей сути фосфогипс химически представляет собой сульфат кальция, содержащем большое количество примесей. Люди находят способы его применения как в строительной, так и в сельскохозяйственной сфере, а также в химической промышленности для получения редкоземельных элементов. В ходе изучения влияния на окружающую среду выяснилось, что фосфогипс включает в себя множество токсичных и радиоактивных элементов, первые из которых это стронций, кадмий, хлор, фтор. В настоящее время учеными выявлено множество способов по переработке фосфогипса и его внедрения в строительную индустрию, методов, которые привели к развитию в производстве строительных материалов и вяжущих на основе фосфогипса.

Актуальность

Значимость использования фосфогипса в сфере строительства возрастает из-за многих факторов. Во-первых, фосфогипс копится в ряде стран в виде отхода, занимающего большое пространство, если не искать пути его переработки и последующего использования, экологическое состояние во многих странах будет только ухудшаться. Во-вторых, использование фосфогипса дешевле натуральных природных материалов, что позволяет экономичнее подойти к строительству и производству необходимых в данном процессе материалов. В-третьих, из фосфогипса были получены компоненты и гипсовые вяжущие, благодаря которым с относительно малыми затратами в обработке, можно добиться повышения прочностных способностей готовых

изделий, а также их устойчивость к сульфатсодержащим средам. Все приведённые факторы доказывают актуальность и значимость применения фосфогипса в индустрии строительства.

Основная часть

Фосфогипс – вещество, которое образуется при производстве ортофосфорной кислоты. Используется сразу в нескольких отраслях, таких как: производство строительных материалов (строительный гипс, гипсовые вяжущие и т.д.), сельское хозяйство (в процессе мелиорации почв), строительство дорог, химическая промышленность (при производстве серной кислоты).

Рассмотрим использование фосфогипса в строительстве. Один из процессов в данной сфере – создание высокообжиговых гипсовых вяжущих, которые улучшают свойства материалов. Штукатурные смеси, в основе имеющие фосфогипс обладают большим сцеплением с поверхностью, а также короткими сроками твердения. Используют фосфогипс-дигидрат в процессе получения кирпича и стеновых камней без обжига. Фосфогипс применяется в цементной промышленности для того, чтобы отрегулировать процесс схватывания цемента, а также для ускорения физико-химических процессов при обжиге клинкера, другими словами, используется в качестве минерализатора [1,5].

Для использования фосфогипса в строительных смесях нужно добиться того, чтобы содержание его примесей (фтора и фосфора) составляло менее 2%. Данный показатель качества объясняется особенностями примесей, отрицательно влияющими на дегидратацию. Гипсовое вяжущие без первоначальной подготовки можно получить при условии, если фосфогипс является отвальным, это означает, что его промывка осуществлялась дождевой водой естественным путем на открытом воздухе [2].

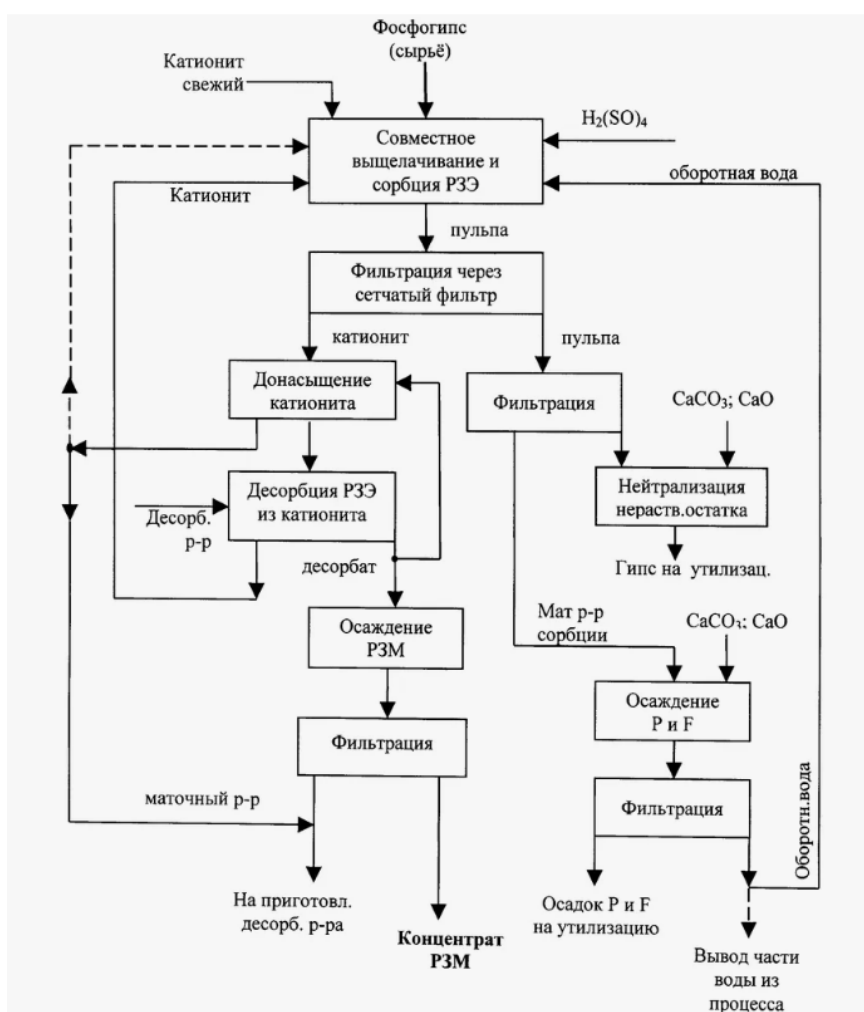


Рисунок 1. Схема извлечения редкоземельных металлов, а также фтора и фосфора из фосфогипса раствором серной кислоты

Сейчас на территориях бывшего СССР существует экологическая проблема из-за отсутствия технологии обработки отвального фосфогипса, благодаря которой можно было бы перерабатывать сразу большое количество, однако люди не упускают попыток прийти к такой технологии, проводятся постоянные исследования на данную тему [3].



Рисунок 2. Фото отвалов фосфогипса в Гомельском районе – Беларусь

Фосфогипс широко применяется для производства гипса несмотря на то, что свойства полученного материала хуже природного строительного гипса. Сейчас разработаны некоторые способы предварительной обработки, благодаря которым можно получить строительный гипс из фосфогипса, такие как: методы промывки водой, химические методы, термические и ситовые. Традиционным вариантом обработки стало предварительное измельчение в шаровой мельнице, для дальнейшего применения в цементной промышленности [4].

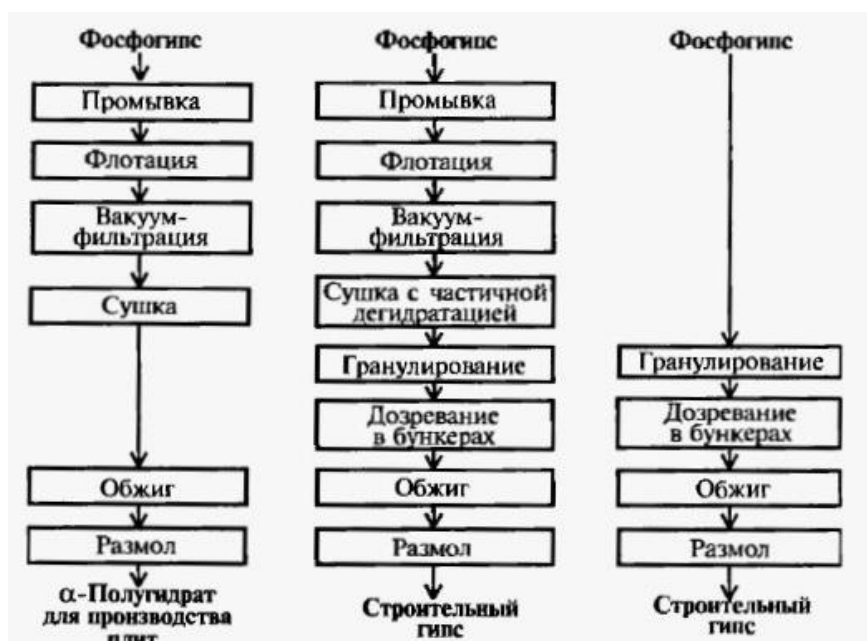


Рисунок 4. Схемы получения гипсовых вяжущих из фосфогипса

В современном мире существуют множество технологий изготовления гипсовых вяжущих из фосфогипса, центральное место в производстве которых занимает Япония, Германия

и Франция. В России данные цели выполняют Воскресенский и Уваровский химические заводы. Произведенные вяжущие классифицируются на обжиговые (полученные в условиях атмосферного давления при температуре 110-170 °С), безобжиговые или по-другому автоклавные (произведенный в избыточном давлении и температуре 120-150 °С). Перед вышеупомянутыми производствами стоит цель – создание вяжущих, которые будут отвечать строительным требованиям, обладать необходимой стойкостью к воздействию окружающей среды. Вследствие данной работы удастся сократить количество лежалого фосфогипса, улучшить экологическое состояние вопроса, так как фосфогипс есть отход предприятий, специализирующихся на фосфорных удобрениях, его размеры доходят до больших цифр. В мире разработан не один путь решения проблем с фосфогипсом, его утилизацией. Однако только Япония использует весь произведенный из года в год фосфогипс [6].

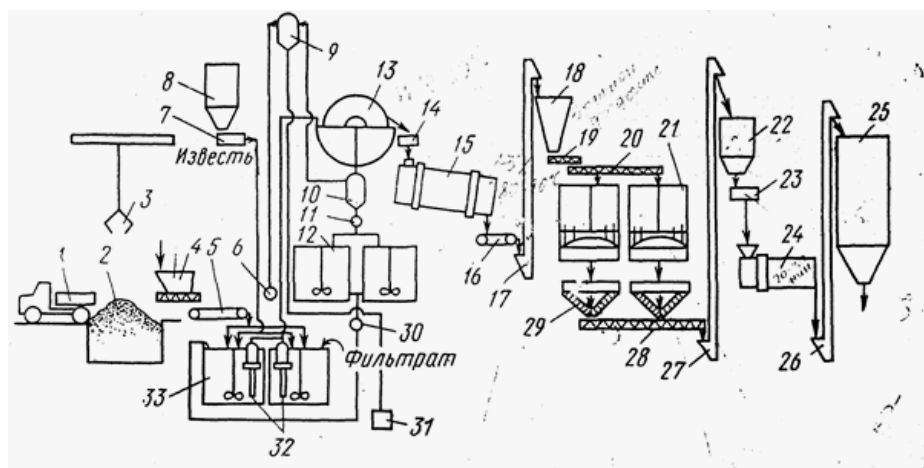


Рисунок 4. Технологическая схема производства гипсового вяжущего из фосфогипса с применением гипсоварочных котлов: 1 – автосамосвал, 2 – склад фосфогипса, 3 – грейферный кран; 4, 8, 18, 22, 25, 29 – бункера; 7, 14, 16, 19, 20, 23, 28 – питатели; 5 – ленточный конвейер; 6, 11, 30, 32 – насосы; 9 – ловушка, 10 – ресивер; 12 – сборник фильтрата; 13 – барабанный вакуум-фильтр; 15 – сушильный барабан; 17, 26, 27 – элеваторы; 21 – гипсоварочный котел; 24 – трубная мельница; 25 – бункер томления; 31 – резервуар; 33 – реактор (бак) нейтрализации

Турецкие ученые из-за подорожания цемента несут в массы идею о производстве цементных смесей из фосфогипса, в Турции каждый год идет в отходы 3 млн тонн фосфогипса. Есть проблема в использовании данного химического отхода в качестве компонента строительных материалов, из-за того, что фосфогипс в своем составе имеет большое количество сульфатов, которые в свою очередь ведут к расширению цементных смесей. В условиях отвердевания паром данная проблема решается, в идеале же перед тем, как добавить фосфогипс к строительным смесям, важно подвергнуть его процессу прокаливания. Если же нужны показатели еще лучше, смешивают вместе три элемента: фосфогипс, золу и гашеную известь. Для получения цементных вяжущих объединяют также фторгипс, кальцинированную глину, пуццол, химический активатор, летучую золу, фосфогипсового гипса и гашеную известь. После производства, полученные цементные вяжущие имеют большую область применения, например, для изготовления бетонной смеси или при производстве растворов для кладки. Кирпичи из фосфогипса имеют хорошие прочностные характеристики, выдерживают воздействия больших нагрузок, это делает актуальным их применение в строительстве, а конкретно, в сооружении несущих стен домов. Такую прочность кирпича можно получить при предварительном процессе обработки паром, так как в это время происходит очистка от примесей – перекристаллизация. Произведенные таким образом блоки и кирпичи более устойчивы к воздействиям среды, имеющей в составе большое количество сульфатов.

Количеством добавленного фосфогипса определяются прочностные характеристики производимого строительного материала, так что при необходимости данный показатель можно отрегулировать.

Помимо всего вышеперечисленного, фосфогипс используется в создании гипсовых штукатурок, если же он подвергается предварительной очистке, то применяется как добавка, заменяющая минеральный гипс, при изготовлении портландцемента и портландшлакового цемента (такая технология используется в Индии).

После застывания сроком 28 дней самые высокие прочностные характеристики на сжатие были у образцов портландцемента, с содержанием фосфогипса – 3% от общей массы. При воздействии высоких температур из фосфогипса создаются новые гипсокерамические материалы. Примерами успешного дорожного строительства с применением фосфогипса могут служить автодороги Саратовской области Балаковского района, там фосфогипс применялся в создании основания дорожного полотна [6,7].

Выводы

В результате проведенной работы хочется сделать вывод о значимости фосфогипса в строительной индустрии, так как из него различными методами производятся добавки в строительные материалы, которые способствуют улучшению прочностных характеристик образцов, в процессе обработки фосфогипса получают также гипсовые вяжущие, ставшие на сегодняшний день основным материалом в производстве строительного гипса и изделий, получаемых из него, что дешевле, использования природного гипса. В сравнении со всем объемом неиспользованного фосфогипса, который находится просто в хранении, процент задействованного в производстве, несомненно, мал, несмотря на множество созданных технологий его применения, разработанных по всему миру.

Процесс обработки и отделения негативно воздействующих примесей относительно энергоемкий и в материальном плане не особо затратный. Использование фосфогипса в строительстве благоприятно сказывается на экологическую составляющую вопроса его хранения в отвалах.

При увеличении диапазона использования фосфогипса, не только в строительной сфере, увеличится объем его утилизации, данный показатель в России пока имеет небольшое значение, но в будущем предприятия по переработки данного отхода будут только расти.

Список литературы:

1. Яглов, В.Н. Способы переработки фосфогипса / В.Н. Яглов, А.А. Меженцев, Г.А. Бурак // Инновационное развитие регионов: потенциал науки и современного образования : материалы V Национальной научно-практической конференции с международным участием, приуроченной ко Дню российской науки, Астрахань, 08–09 февраля 2022 года. Том 5. – Астрахань: Астраханский государственный архитектурно-строительный университет, 2022. – С. 308-311. – EDN NGWSAO.
2. Казимагомедов, И.Э. Исследования гипсового вяжущего из фосфогипса и сухая строительная смесь на его основе / И.Э. Казимагомедов, О.И. Дехтярюк // ScienceRise. – 2015. – Т. 12, № 2(17). – С. 43-46. – DOI 10.15587/2313-8416.2015.56362. – EDN VFFITV.
3. Кузьменков, Д.М. Фосфогипс – перспективное сырье для получения полиминеральной связки для композиционных материалов / Д.М. Кузьменков, В.С. Францкевич, Е.А. Яценко // Химия. Экология. Урбанистика. – 2023. – Т. 3. – С. 98-102. – EDN JWTLFM.
4. Утилизация фосфогипса в производстве строительных изделий / Д.Д. Бабаев, К.С. Петропавловский, В.А. Данякин [и др.] // Вестник Тверского государственного технического университета. Серия: Строительство. Электротехника и химические технологии. – 2023. – № 1(17). – С. 5-13. – DOI 10.46573/2658-7459-2023-1-5-13. – EDN HUREWK.

5. Голова, Т.А. Исследование композиционных вяжущих на основе фосфогипса для производства малых архитектурных форм / Т.А. Голова, А.Р. Давтян // Вестник Кыргызско-Российского Славянского университета. – 2016. – Т. 16, № 9. – С. 97-100. – EDN XССКRF.
6. Недбаев, И.С. Обзор российского и мирового опыта решения экологических проблем производства, хранения, переработки и использования фосфогипса / И.С. Недбаев, Н.В. Цывкунова, Е.Ю. Елсукова // Вестник евразийской науки. – 2022. – Т. 14, № 4. – С. 10. – EDN TUAGWT.
7. Исследование свойств композиционных материалов на основе фосфогипса Голова т.а., Маггеррамова и.а., Давтян а.р. вестник кыргызско-российского славянского университета. 2017. т. 17. № 12. с. 77-79.

ДЛЯ ЗАМЕТОК

ДЛЯ ЗАМЕТОК

ДЛЯ ЗАМЕТОК

Электронный научный журнал

СТУДЕНЧЕСКИЙ ФОРУМ

№ 3 (312)
Январь 2025 г.

Часть 1

В авторской редакции

Свидетельство о регистрации СМИ: ЭЛ № ФС 77 – 66232 от 01.07.2016

Издательство «МЦНО»
123098, г. Москва, ул. Маршала Василевского, дом 5, корпус 1, к. 74

E-mail: studjournal@nauchforum.ru

16+

