



НАУЧНЫЙ
ФОРУМ
nauchforum.ru

ISSN: 2542-2162

№21(42)

НАУЧНЫЙ ЖУРНАЛ

СТУДЕНЧЕСКИЙ ФОРУМ



Г. МОСКВА



Электронный научный журнал

СТУДЕНЧЕСКИЙ ФОРУМ

№ 21 (42)
Октябрь 2018 г.

Издается с февраля 2017 года

Москва
2018

Председатель редколлегии:

Лебедева Надежда Анатольевна – доктор философии в области культурологии, профессор философии Международной кадровой академии, г. Киев, член Евразийской Академии Телевидения и Радио.

Редакционная коллегия:

Арестова Инесса Юрьевна – канд. биол. наук, доц. кафедры биоэкологии и химии факультета естественнонаучного образования ФГБОУ ВО «Чувашский государственный педагогический университет им. И.Я. Яковлева», Россия, г. Чебоксары;

Ахмеднабиев Расул Магомедович – канд. техн. наук, доц. кафедры строительных материалов Полтавского инженерно-строительного института, Украина, г. Полтава;

Бахарева Ольга Александровна – канд. юрид. наук, доц. кафедры гражданского процесса ФГБОУ ВО «Саратовская государственная юридическая академия», Россия, г. Саратов;

Бектанова Айгуль Карибаевна – канд. полит. наук, доц. кафедры философии Кыргызско-Российского Славянского университета им. Б.Н. Ельцина, Кыргызская Республика, г. Бишкек;

Волков Владимир Петрович – канд. мед. наук, рецензент АНС «СибАК»;

Елисеев Дмитрий Викторович – кандидат технических наук, доцент, начальник методологического отдела ООО "Лаборатория институционального проектного инжиниринга";

Комарова Оксана Викторовна – канд. экон. наук, доц. доц. кафедры политической экономии ФГБОУ ВО "Уральский государственный экономический университет", Россия, г. Екатеринбург;

Лебедева Надежда Анатольевна – д-р филос. наук, проф. Международной кадровой академии, чл. Евразийской Академии Телевидения и Радио, Украина, г. Киев;

Маршалов Олег Викторович – канд. техн. наук, начальник учебного отдела филиала ФГАОУ ВО "Южно-Уральский государственный университет" (НИУ), Россия, г. Златоуст;

Орехова Татьяна Федоровна – д-р пед. наук, проф. ВАК, зав. кафедрой педагогики ФГБОУ ВО «Магнитогорский государственный технический университет им. Г.И. Носова», Россия, г. Магнитогорск;

Самойленко Ирина Сергеевна – канд. экон. наук, доц. кафедры рекламы, связей с общественностью и дизайна Российского Экономического Университета им. Г.В. Плеханова, Россия, г. Москва;

Сафонов Максим Анатольевич – д-р биол. наук, доц., зав. кафедрой общей биологии, экологии и методики обучения биологии ФГБОУ ВО "Оренбургский государственный педагогический университет", Россия, г. Оренбург;

Яковишина Татьяна Федоровна – канд. с.-х. наук, доц., заместитель заведующего кафедрой экологии и охраны окружающей среды Приднепровской государственной академии строительства и архитектуры, член Всеукраинской экологической Лиги.

С88 Студенческий форум: научный журнал. – №21(42). М., Изд. «МЦНО», 2018. – 88 с. – Электрон. версия. печ. публ. – <https://nauchforum.ru/journal/stud/42>.

Электронный научный журнал «Студенческий форум» отражает результаты научных исследований, проведенных представителями различных школ и направлений современной науки.

Данное издание будет полезно магистрам, студентам, исследователям и всем интересующимся актуальным состоянием и тенденциями развития современной науки.

Оглавление

Рубрика «Искусствоведение»	5
ФЕНОМЕН ВЯЗАНИЯ В ХУДОЖЕСТВЕННОЙ КУЛЬТУРЕ: ОБ АСПЕКТАХ ИЗУЧЕНИЯ В ТЕОРИИ ДЕКОРАТИВНО-ПРИКЛАДНОГО ИСКУССТВА Плотникова Екатерина Александровна	5
Рубрика «Культурология»	9
О РЕГИОНАЛЬНЫХ ОСОБЕННОСТЯХ КРУЖЕВОПЛЕТЕНИЯ КАК ХУДОЖЕСТВЕННОГО ПРОМЫСЛА Львова Анна Васильевна	9
Рубрика «Педагогика»	14
МЕТОДЫ РАБОТЫ С ДЕТСКИМ ЦЕРЕБРАЛЬНЫМ ПАРАЛИЧОМ В ИНКЛЮЗИВНОМ ПОДХОДЕ В РОССИЙСКОЙ ФЕДЕРАЦИИ Крыжановская Алена Арсентьевна Ефимова Анастасия Александровна	14
Рубрика «Технические науки»	18
ОБЕСПЕЧЕНИЕ БЕЗОПАСНОСТИ ПРОЦЕССА ПЕРЕРАБОТКИ ГАЗОВОГО КОНДЕНСАТА Бакаленко Артур Сергеевич Шингаркина Ольга Викторовна	18
АВТОМАТИЗИРОВАННАЯ СИСТЕМА УЧЕТА ЖИЛИЩНО-КОММУНАЛЬНЫХ УСЛУГ Денисова Диана Сергеевна Минашаева Раина Рустамовна Камусева Гульназ Ильдусовна	23
МЕТОДЫ ЛОКАЛИЗАЦИИ ОСТАТОЧНЫХ ЗАПАСОВ НЕФТИ И УЛУЧШЕНИЯ НЕФТЕОТДАЧИ Клопов Антон Васильевич	27
СПОСОБЫ ОБЕСПЕЧЕНИЯ ИНФОРМАЦИОННОЙ БЕЗОПАСНОСТИ ВЕБ-ПРИЛОЖЕНИЙ Могильникова Наталья Сергеевна	30
ВИБРАЦИОННЫЙ МЕТОД БОРЬБЫ С ГОЛОЛЕДООБРАЗОВАНИЕМ НА ПРОВОДАХ ЛЭП Чинегин Артем Александрович	33
Рубрика «Экономика»	36
ОСНОВЫ МЕХАНИЗМА УПРАВЛЕНИЯ ИННОВАЦИОННЫМ РАЗВИТИЕМ ПРЕДПРИЯТИЯ ПРОМЫШЛЕННОСТИ Бельская Елена Олеговна	36
ИНВЕСТИЦИОННЫЙ КЛИМАТ КРАСНОДАРСКОГО КРАЯ Колобова Юлия Анатольевна	39
ЦЕЛИ ФИРМЫ КАК СПОСОБ ОБЪЕДИНЕНИЯ ЛЮДЕЙ И ВАЖНЕЙШАЯ ЗАДАЧА СТРАТЕГИЧЕСКОГО МЕНЕДЖМЕНТА Максунов Артем Андреевич	44

ГОСУДАРСТВЕННАЯ СОЦИАЛЬНАЯ ПОДДЕРЖКА ИНВАЛИДОВ: ПРОБЛЕМЫ И ПУТИ РЕШЕНИЯ Мартьянова Ксения Павловна	47
ПРОБЛЕМНАЯ ССУДНАЯ ЗАДОЛЖЕННОСТЬ ЮРИДИЧЕСКИХ ЛИЦ, ПОРЯДОК РАБОТЫ С НЕЙ Масленникова Алёна Дмитриевна	52
УПРАВЛЕНИЕ ФАРМАЦЕВТИЧЕСКОЙ ОТРАСЛЬЮ В КИРОВСКОЙ ОБЛАСТИ Овчинников Александр Сергеевич	55
АВТОМАТИЗИРОВАННАЯ СИСТЕМА УЧЕТА ПЕРЕОЦЕНКИ ТОВАРОВ Хуснетдинова Сабина Илдаровна Резчикова Валерия Евгеньевна	58
СОДЕРЖАНИЕ ПОЛОЖЕНИЯ ОБ ОКАЗАНИИ ПЛАТНЫХ УСЛУГ В АВТОНОМНОМ УЧРЕЖДЕНИИ Сапунова Наталья Анатольевна	61
СОВРЕМЕННОЕ СОСТОЯНИЕ ЗОЛОТОДОБЫВАЮЩЕЙ ПРОМЫШЛЕННОСТИ РОССИИ: ПРОБЛЕМЫ И ПЕРСПЕКТИВЫ Цыдыпова Эржена Евгеньевна Булатова Надежда Николаевна	64
Рубрика «Юриспруденция»	67
ЗАЩИТА ПРАВ ТУРИСТОВ В РОССИЙСКОЙ ФЕДЕРАЦИИ Алябьева Маргарита Александровна	67
КОНСТИТУЦИОННАЯ ОБЯЗАННОСТЬ ПРОХОЖДЕНИЯ ВОЕННОЙ СЛУЖБЫ ПО ПРИЗЫВУ Максименкова Наталья Николаевна	74
ВОЗМЕЩЕНИЕ УСЛОВНО ОСУЖДЕННЫМ ВРЕДА, ПРИЧИНЕННОГО ПРЕСТУПЛЕНИЕМ Маркова Елена Александровна	77
ПРАКТИКА ПРИМЕНЕНИЯ СУДАМИ УСЛОВНОГО ОСУЖДЕНИЯ Маркова Елена Александровна	81
ПРАКТИЧЕСКИЕ ПРОБЛЕМЫ ПРАВОПРИМЕНЕНИЯ УГОЛОВНОГО ЗАКОНОДАТЕЛЬСТВА О ПРОТИВОДЕЙСТВИИ ЛЕГАЛИЗАЦИИ (ОТМЫВАНИЮ) ДЕНЕЖНЫХ СРЕДСТВ И ИНОГО ИМУЩЕСТВА, ПРИБРЕТЕННЫХ ПРЕСТУПНЫМ ПУТЕМ Хороших Евгения Сергеевна	85

РУБРИКА

«ИСКУССТВОВЕДЕНИЕ»

**ФЕНОМЕН ВЯЗАНИЯ В ХУДОЖЕСТВЕННОЙ КУЛЬТУРЕ:
ОБ АСПЕКТАХ ИЗУЧЕНИЯ
В ТЕОРИИ ДЕКОРАТИВНО-ПРИКЛАДНОГО ИСКУССТВА***Плотникова Екатерина Александровна**магистрант Челябинского государственного института культуры
по направлению подготовки, Народная художественная культура,
РФ, г. Челябинск*

В теории декоративно-прикладного искусства важным является понимание художественно-эстетических особенностей соотношения декоративного и прикладного. Именно данная проблема оказалась в «фокусе» обсуждений теоретиков эстетики в первой половине XIX в., когда заговорили о взаимосвязи искусства с техникой, промышленностью. Г. Земпером, автором широко известной сейчас работы «Практическая эстетика», был предложен вариант глубинного осмысления истоков современного искусства, в контексте культуры прошлого; корреляции в различных видах искусства (например, между формой одежды и архитектурой) [15, с.249]. В отечественных исследованиях декоративно-прикладного искусства А.Б. Салтыков, например, подчеркивал преобразительный характер данного вида художественного творчества [10, с.6]. Д.Е. Аркиным предлагалось для декоративно-прикладного искусства название «искусство бытовой вещи» [10, с.6]. Известным теоретиком искусства, философом М.С. Каганом подчеркивался «бифункциональный» (утилитарный и декоративный, художественный) характер декоративно-прикладного искусства [10, с.7; см. также 25]. В современной художественной культуре декоративное и прикладное начала могут быть относительно независимы друг от друга (что получило наименование «кинетического» искусства).

Теоретический подход к вязанию, как феномену декоративно-прикладного искусства, в большей мере разработан в отношении его промышленных форм [20; 24; 28]. Теоретики и практики художественной культуры обращаются к различным аспектам истории вязания [2; 3; 14; 23]. Полагаем, перспективным, в смысле накопления теоретического, концептуального содержания в художественно-эстетическом освоении вязания является изучение его региональных особенностей [5; 6; 7; 8; 9; 12; 13; 16; 17; 22; 21; 26; 31].

Вязание, как вид декоративно-прикладного творчества, активно изучается в теории и педагогической практике; в системе дополнительного образования [4; 27; 11]. Так, например, возможности и ресурсы вязания привлекаются в процессе работы с различными категориями детей, в том числе, и с целью реабилитации, нормализации, совершенствования их интеллектуальных способностей [29; 30; 32; 33]. В современной художественной практике вязание – не только обычный способ производства повседневной одежды, дополнительный заработок [18; 19]; художественное средство преобразования интерьерного пространства [1]. В настоящее время многие приемы, формы вязания используются также и в дизайне городской среды, находя отклик в порой находящимся за гранью возможного и допустимого, искусстве.

Так, например, в современной художественной практике появилась такая форма, как вязаное граффити. В деятельности «бомбардировщиков пряжи» подпадают фонарные, телефонные столбы, лавочки, деревья, уличный транспорт и даже велосипеды. В настоящий момент этот процесс охватил многие страны, в том числе и Россию, где любители вязания занимаются такого рода необычными, «street» формами. Приведем пример из современной

отечественной арт-практики. Так, художник Л. А. Тишков на выставке «Работа никогда не завершится» (2018 г., Тюмень) представил свою работу «Вязаник», в которой воплощен символический образ мифической памяти о предках. В воссоздании образа вязаника художником использовалась обветшалая одежда, порванная на ленты, из которой был связан силуэт фигуры человека. Как видим, традиционное уральское ремесло вязания ковриков превратилось в символически изображенный обряд соединения, союза душ предков в кокон памяти, который и представляет вязаник.

Таким образом, посредством использования в современных художественных практиках, вязание получает иные, нетрадиционные смыслы своего бытования в культуре. К вязанию обращаются и современные художники, широко используя и привлекая его возможности в практике кинетических форм декоративно-прикладного искусства.

Список литературы:

1. Алексеева О.Л. Применение техник ручного вязания в современном интерьере//Вестник молодых ученых Санкт-Петербургского государственного университета технологии и дизайна. – 2014. –Т. 4. –№ 4. –с. 72–75.
2. Бабаева Р.И., Филатова А.А. Лексическое обеспечение концептуально-тематического блока «Русские народные промыслы» в немецком языке (на примере промысла «узорное вязание»)/ Язык, культура, ментальность: Германия и Франция в европейском языковом пространстве. Нижний Новгород: Нижегородский государственный лингвистический университет им. Н.А. Добролюбова, 2016. –с. 15–18.
3. Балабанова Т.Г. Роль купечества, духовенства, декабристов в развитии женского рукоделия в Иркутске с XVII до середины XX вв.//Вестник Иркутского государственного технического университета. – 2012. –№ 2 (61). – с. 167–175.
4. Бегоулева А.О. Внедрение народного творчества в системе образования (на примере разработки кружка по вязанию)/ XIX Ломоносовские чтения. –Коряжма: Северный (Арктический) федеральный университет им. М.В. Ломоносова, Филиал в Коряжме; Национальный исследовательский Нижегородский государственный университет им. Н.И. Лобачевского, Арзамасский филиал, 2017. – С. 66 –68.
5. Бушухина И.В. Оренбургский пуховый платок. – Оренбург: Димур, 2005. – 262 с.
6. Васильева Р.М., Воронова З.И., Быкова И.В. Использование орнаментального моделирования современного чувашского национального костюма //Символ науки. –2015. – № 12–2. – с. 120–123.
7. Васильева Р.М., Воронова З.И., Быкова И.В. Технология вязания крючком в изготовлении стилизованного чувашского национального костюма / Художественная культура народов Волго-Камского полиэтнического региона в парадигме современности. – Йошкар-Ола: Мар. гос. ун-т, 2015. –с. 344–338.
8. Васильченко А.А. История техники вязания (к вопросу о возникновении ажурного пухового вязания на Южном Урале)// Вестник Оренбургского государственного университета. – 2015. – № 5 (180). –с. 4–10.
9. Васильченко А.А., Шлеюк С.Г. Типологическая общность и различия традиционного вязаного платка Южного Урала и Поволжья //Вестник Оренбургского государственного университета. – 2014. – № 5 (166). –с. 31–36.
10. Власов В.Г. Основы теории и истории декоративно-прикладного искусства. – СПб.: Академия, 2012. –156с.
11. Гагиева Н.Г. Проблемы преподавания дисциплины «Теория и история народного декоративно-прикладного творчества» студентам художественного направления высшего профессионального образования (на материале узорного вязания коми//Человек. Культура. Образование. –2014. –№ 2 (12). –с. 253–259.

12. Гагиева Н.Г. Технологический код изготовления шерстяной нити и вязания в контексте обрядов жизненного цикла коми (зырян) конца XIX – начала XX в. // Вестник Вятского государственного гуманитарного университета. – 2011. – № 2–5. – с. 74–77.
13. Гагиева Н.Г. Узорное вязание коми (зырян) Вязание коми (зырян) конца XIX - начала XXI ВВ. в контексте традиционной культуры. автореф. дисс. ... канд. искусствоведения. – Саранск, 2014. – 23с.
14. Григорьева Е.Г. Возникновение искусства вязания // Известия высших учебных заведений. Технология легкой промышленности. – 2016. – Т. 32. – № 2. – С. 94–96.
15. Земпер, Готфрид. Практическая эстетика. – Москва : Искусство, 1970. – 320 с.
16. Иброхимов М.Ф., Содикова С.А. О традиционном вязании как самобытной отрасли ремесла горных таджиков (конец XIX – XX вв.) // Вестник Таджикского национального университета. – 2017. – № 3–6. – с. 42–46.
17. Иванова И.И. Элементы декора, выполненные крючком, в марийском народном костюме и интерьере / Богатство финно-угорских народов. Йошкар-Ола: Марийский государственный университет. – 2016. – с. 293–294.
18. Каминская Е.А. Вязаный пэчворк. Москва: РИПОЛ классик, 2012. – 255с.
19. Карлина А.А., Синюков В.А. Анализ основных направлений развития рынка hand-made/ STUDENT RESEARCH: в 2-х ч. Пенза: Наука и просвещение. – 2018. – с. 48–51.
20. Катаева С.Б. Метод частичного вязания – перспективный прием в дизайне костюма // Тенденции и перспективы развития легкой промышленности и сферы услуг. – Омск: Омский государственный институт сервиса, 2013. – с. 116–118.
21. Ковалева Н.И. Вязаная нижегородская обувь в коллекции Русского музея. К истории промысла/ Мода и дизайн: исторический опыт - новые технологии. Санкт-Петербург: Санкт-Петербургский государственный университет промышленных технологий и дизайн, 2017. – с. 149–154.
22. Кочева Т.В. О происхождении и особенностях монгольского орнамента // Вестник Томского государственного университета. – История. – 2013. – № 4 (24). – с. 63–67.
23. Крыласова Н.Б. О первой находке фрагмента вязаного изделия в пермском Предуралье (к вопросу о происхождении вязания на спицах на территории России) // Вестник Музея археологии и этнографии Пермского Предуралья. – 2010. – № 3. – с. 7–11.
24. Кукушкин М.Л. Метод анализа процесса вязания / Инновационные технологии в текстильной и легкой промышленности. Витебск: Витебский государственный технологический университет. – 2017. – с. 190–192.
25. Маханова Г.М., Иманкулова Л.Б., Бакирова Л.Ш. Вязание как разновидность декоративно-прикладного искусства/ XLIII International scientific and practical conference «International scientific review of the problems and prospects of modern science and education». – Boston: Problems of science, 2018. – с. 107–110.
26. Мирзоева Б.И. Традиционные таджикские женские ремесла как историко культурный и педагогический феномен // Вестник Таджикского национального университета. – 2017. – № 3–1. – с. 289–294.
27. Митяева Н.А. Техника вязания спицами во внеурочной деятельности детей / Ломоносовские чтения на Алтае. Барнаул: Изд-во Алтайского государственного университета, 2013. – с. 193–197.
28. Москаева Т.Б. Научные исследования в области вязания // Известия высших учебных заведений. Технология текстильной промышленности. – 2015. – № 6 (360). – с. 123–129.
29. Наговицына Н.И. Развитие мелкой моторики дошкольников с помощью вязания крючком / Проблемы школьного и дошкольного образования. Глазов: Глазовский государственный педагогический институт имени В.Г. Короленко, 2014. – с. 69–70.

30. Новосельская Л.А., Удовенко Т.И. Вязание спицами в контексте развития мелкой моторики у слабовидящих детей / Актуальные проблемы социальной истории, философии и социальной работы. Новочеркасск: Лик, 2017. – с. 135–136.
31. Радостева С.В. Ремесла и декоративно-прикладное искусство на территории Астраханской области: история и современность/ Фольклор Большой Волги. М.: Центр культурных стратегий и проектного управления, 2017. – с. 390–396.
32. Роман Л.Э. Вязание как один из методов работы социального педагога социально-реабилитационного отделения ЦСПСД//Социальное обслуживание семей и детей: научно-методический сборник. – 2018. – № 13. –с. 61–75.
33. Хабирова Р.С. Вязание спицами как средство развития творческих способностей школьников / Технологическое и художественное образование учащейся молодежи: проблемы и перспективы. – Бирск: Восточная печать, 2016. –с. 135–137.

РУБРИКА

«КУЛЬТУРОЛОГИЯ»

О РЕГИОНАЛЬНЫХ ОСОБЕННОСТЯХ КРУЖЕВОПЛЕТЕНИЯ
КАК ХУДОЖЕСТВЕННОГО ПРОМЫСЛА*Львова Анна Васильевна**магистрант Челябинского государственного института культуры по направлению
подготовки Народная художественная культура,
РФ, г. Челябинск*

ABOUT REGIONAL FEATURES OF LACE AS ARTISTIC CRAFT

*Anna Lvova**Undergraduate of the Chelyabinsk State Institute of Culture in the direction of training,
Russia, Chelyabinsk*

Аннотация. В статье рассматривается кружевоплетение, истоки художественного промысла, региональные особенности.

Abstract. The article deals with lacework, the origins of artistic crafts, regional features.

Ключевые слова: кружево, кружевоплетение, художественный промысел, локализация, художественные приемы.

Keywords: lace, lacework, art craft, location, artistic techniques

Кружево представляет собой поразительное творение человеческой фантазии, сформировавшееся, как вид декоративного украшения изделий из ткани. В процессе своего развития, данный вид художественного творчества расширил сферу профессионального и народного творчества богатством узоров, переплетений. В последние десятилетия в отечественной теории, практики декоративно-прикладного искусства, народного творчества кружевоплетение активно изучается, как вид декоративно-прикладного искусства, народного промысла, выявляются общие и региональные его особенности. Кружевоплетение становится предметом внимания и для других областей гуманитарного познания (например, филологии) [21].

К отличительным особенностям кружева, как вида декоративно-прикладного искусства, относят воздушность, тонкость, эластичность, узорность. Кружевные изделия были известны еще с давних времен, когда знатные люди украшали ткань золотистыми или серебристыми нитями. Кружево родилось благодаря технике скручивания, которую использовали для украшения потерявших вид краев костюма. В XV–XVI вв. появилось классическое кружево. Родоначальником кружева считают Фландрию и Италию [см. также 34].

Первые летописные упоминания о кружеве на Руси встречаются с XIV в. [см. также об истории кружевоплетения 3;15;30]. Ношение кружевных изделий было популярным и распространенным в Древней Руси. Кружевом украшали свои наряды и князья и цари; дворянство с купечеством, даже крестьяне. Кружево можно было встретить в храмах и соборах. Им обшивалось религиозное одеяние, различные церковные предметы. Кружево крестьян обычно было с простым геометрическим узором. Такие кружева плелись из обычных домотканых нитей. Ими отделывали подола сарафанов, головные покрывала мужские и женские рубахи, рушники. Кружева производились также из ниток с металлическими вкраплениями.

Кружевоплетение было распространено во многих губерниях России, (например Тверская, Орловская, Рязанская, Ярославская, Костромская, Московская, Калужская, Новгородская, Вологодская, Вятская, Нижегородская) [5; 8; 9; 20; 24; 32; 33]. Наибольшей популярностью в наше время пользуются кружева Вологды, Кирова, Ельца, Михайлова [28; 31; 35; 44].

Из поколения в поколение передавалось мастерство рукодельниц. Свой неповторимый рисунок для орнамента мастерицы «подсматривали» у природы. Невероятные деревья, заморские цветы, покрытые инеем ветви деревьев, снежинки, рисунок на морозных окнах, фантастические растения, павлины, невиданные птицы и заморские животные – все вдохновляло кружевниц на рождение своего неповторимой орнаментальной композиции [11; 17; 41]. На основе традиций народного кружевоплетения в различных регионах рождались неповторимые своеобразные художественные особенности узора, колорита, приемы выполнения. В современном профессиональном художественном образовании, художественной практике применяются различные методики проектирования кружевоплетения, используются, наряду с традиционными, новые технологии и материалы [2; 14; 40; 1; 7; 12; 13; 16; 28; 37; 43].

Возвращаясь к региональным вариантам кружевоплетения, обратим внимание, что для вологодских кружев, как известно, характерен крупный узор, симметрия мотивов. Узор плавно переходит из одной формы в другую, резко выделяясь на фоне ажурной решетки. Вологодские кружева отличались от других тем, что всегда строго были белого или светлого цвета. В Кировской области кружева отличаются простотой, строгостью, гармонией орнаментальных мотивов (такие декоративные элементы и особенности техники плетения, как «глазочки», продольные разрезы, «жучки», дырочки). Свой самобытный стиль изготовления кружев сложился в Ельце. К отличительным чертам последнего относят различную плотность элементов, что достигалось при переходе из плотно заполненной полотнянки в ажурную сетку. В таких изделиях крайне редко встречаются тематические и сюжетные композиции. Елецкое кружево вызывает ощущение снежного искристого морозного поля, на которое нежно, словно боясь прикоснуться, ложатся ажурные снежинки.

На Урале плетение кружева в традиционной манере было распространено с середины XIX в. по 30-е гг. XX в. Уральские казачки не могли обойтись без традиционного головного убора – файшонки. В основном плели мерные кружева, выполненные многопарным способом. Орнамент кружева состоял из геометрических и изобразительных мотивов. Мастерицы, проявляя свое мастерство, искусно сочетали их между собой. Маленький ромб, сплетенный сеткой и поставленный на угол или большой ромб, состоящий из четырех маленьких в центре композиции женская фигура на ладье. В середине 60-х гг. XX столетия более распространенными стали кружева, выполненные в сцепной технике плетения. Здесь основным узор имел круглые очертания и состоял из условных растительных мотивов.

В целом, для русского кружева характерны симметричность построения узоров, гармоничность, ясность орнаментальных форм. Современные кружевницы, следуя богатым художественной традициям прошлого, используют не только старинные русские узоры, но и новые орнаментальные мотивы.

Кружево сохранило свою актуальность до настоящего времени. Как художественное ремесло, оно привлекает все больше желающих научиться технике его создания. Российские модельеры охотно используют его в своих коллекциях. В педагогической практике начального, среднего, высшего дополнительного, профессионального образования кружевоплетение активно используется как эффективное средство духовно-нравственного воспитания, эстетического, интеллектуального развития [4; 6; 9; 14; 18; 19; 25; 26; 27; 38; 39]. Русское кружево по-прежнему широко востребовано, том числе в сфере дополнительного, художественного образования, получая новые импульсы и перспективы для своего сохранения и совершенствования.

Список литературы:

1. Атаулова О.В. Кружевоплетение в технике фриволитэ. Ульяновск: ИПКПРО, 1996. – 92 с.

2. Белгородский В.С., Зеленова Ю.И. Традиции как основа для инноваций в художественном проектировании костюма (на примере кружевоплетения)//Дизайн и технологии. – 2017. –№ 59 (101). – с. 14–21.
3. Бертяева Н. Н. Русское сцепное кружево конца XVIII – начала XX вв. : автореф. дисс. ... канд. искусствоведения. – Москва, 2010. – 31 с.
4. Борисова Е. А. Научно-методическое обоснование обучения и развития творческих способностей учащихся детских художественных школ на занятиях кружевоплетением : автореф. дисс. ... канд. пед. наук. Москва, 2002. – 16 с.
5. Бухтина И.Я. Традиции и современность вологодского кружевоплетения// Образование. Наука. Культура. Гжель: Гжельский государственный университет. –2011. –с. 71–76.
6. Ваховская Е.В. Пропаганда искусства народных художественных промыслов в деле нравственно-эстетического развития молодежи//Педагогическое образование и наука. – 2013. –№ 1. –с. 23–25.
7. Власова И. А. Методика обучения декоративно-прикладному ремеслу с использованием компьютерных технологий в условиях профессионального образования : автореф. дисс. ... канд. пед. наук. – Санкт-Петербург, 2007. – 26 с.
8. Григорова В.А. Из истории развития кружевного промысла Черноземного юга России (вторая пол. XIX – начало XX В.)//Вестник Волгоградского государственного университета. Серия 4: История. Регионоведение. Международные отношения. – 2016. –Т. 21. – № 4. – с. 109–114.
9. Гурьянова И.В. Особенности плетеного кружева Костромского края/Культура и искусство в современном образовательном пространстве. Кострома: Изд-во Костром. гос. ун-та. –2017. –с. 16-21.
10. Гурьянова И.В. Формирование мотивов изучения основ кружевоплетения у учащихся художественного отделения школы искусств/ Региональная культура как образовательное пространство. Кострома: Изд-во Костром. гос. ун-та . 2016. – с. 93–96.
11. Жукова К.С., Адамецкая Т.Н. Орнитоморфные образы в изделиях художественного текстиля (вышивка, кружевоплетение)/Наука сегодня: факты, тенденции, прогнозы. Научный центр «Диспут». Вологда: Маркер, 2017. –с. 91–92.
12. Заболонская Ю.В. Исследование процессов ткачества в формировании полотна на металлической основе с использованием технология получения образов в кружевном декоре//Вестник молодых ученых Санкт-Петербургского государственного университета технологии и дизайна. –2017. – № 3. –с. 352–358.
13. Кяжева Д.К. Возможности гальванопластики в кружевоплетении/ Богатство финно-угорских народов материалы IV Международного финно-угорского студенческого форума. Йошкар –Ола: Марийский государственный университет. – 2017. –с. 322–323.
14. Лапшина, Е. А. Проектирование художественного кружевоплетения. - Санкт-Петербург: Высш. шк. нар. искусств (ин-т), 2014. – 180 с.
15. Литвина Л.П. Кружевоплетение в России: полузабытое национальное достояние//Обсерватория культуры. –2006. –№ 4. –с. 68–73.
16. Лончинская Т.Е. Обучение технологии реновации художественного кружева студентов факультета традиционного прикладного искусства как фактор сохранения национального культурного наследия//Педагогика искусства. – 2009. – № 4. –с. 81–90.
17. Литвинова О.И. Семантика орнаментальных композиций кружевоплетения/ Декоративно-прикладное искусство в социокультурном пространстве России. –2017. –с. 74–80.
18. Лончинская Т. Е. Содержание профессионального обучения реновации произведений искусства кружевоплетения: автореф. дисс. ... канд. пед. наук. – Санкт-Петербург, 2011. – 22 с.

19. Макаровская И. В. Развитие творческих способностей студентов в процессе занятий декоративно-прикладным искусством: на примере кружевоплетения: автореф. дисс. ... канд. пед. наук. – Омск, 2008. – 20 с.
20. Михайловское кружево: из коллекции РИАМЗ: альбом-путеводитель. – Рязань: РИАМЗ, 2017. – 72 с.
21. Пищулина О. Ю. Лексика русского кружевоплетения в ее истории и современном состоянии: автореф. дисс. ... канд. филол. наук. – Воронеж, 2001. – 22 с.
22. Погорелова А. Н. Формирование досуговой культуры современной студенческой молодежи в процессе декоративно-прикладного творчества: автореф. дисс. ... канд. пед. наук. – Казань, 2009. – 26 с.
23. Подольские кружева. традиционное искусство и его возрождение. Подольск: Академия - XXI, 2008. – 124 с.
24. Рожкова А. И. Коклюшечное кружево Рязанщины. – Рязань : Рязанский обл. ин-т развития образования, 2008. – 309 с.
25. Савинова Т.В., Бочкарева И.Д. Развитие внимания подростков средствами челночного кружевоплетения/Евсевьевские чтения. Серия: Наука и образование: актуальные психологические проблемы и опыт решения. Саранск: Изд-во Мордовского гос. пед. ин-та им. М.Е. Евсевьева, 2017. – с. 52–56.
26. Сазоненко Е.А. Творческое развитие подростков в кружке декоративно-прикладного искусства «кружевоплетение на коклюшках»/ Музыкальное и художественное образование в современном мире: традиции и инновации. Таганрог: Изд-во Таганрогского государственного пед. ин-та им. А.П. Чехова, 2018.–с. 438–444.
27. Силуянычев А.М., Бурганова А.Ф. Теоретические основы формирования проектной культуры студентво-дизайнеров средствами декоративно-прикладного искусства (на примере Ныртинского кружевоплетения)/Искусство и художественное образование в контексте межкультурного взаимодействия. Казань: Изд-во Казанского (Приволжского) федерального ун-та, 2017. –с. 533–537.
28. Соломенцева С.Б. Внедрение информационных технологий в процесс изучения Елецкого кружевоплетения//Культура и цивилизация. – 2016. – Т. 6. – № 6А. – с. 72–81.
29. Соломенцева С.Б. Значение колористического решения в семиотической системе Елецкого кружева//В мире научных открытий. – 2013. – № 11–5 (47). – с. 42–48.
30. Соломенцева С.Б. Особенности становления машинного кружевоплетения в XVIII в./ Развитие креативности личности в современном образовательном пространстве. Елец: Изд-во Елецкого гос. ун-та им. И.А. Бунина, 2016. –с. 158–163.
31. Соломенцева С.Б. Особенности становления цепной техники Елецкого кружевоплетения во второй половине XIX в./Мода и дизайн: исторический опыт - новые технологии. Санкт-Петербург: Изд-во Санкт-Петербургского гос. ун-та промышл. технологий и дизайна, 2017. –с. 283–286.
32. Сорокина М.А. Мариинская практическая школа кружевниц и развитие кружева в России в конце XIX - начале XX в.//Научные труды. –2012. – № 20. – с. 110–120.
33. Сорокина, М. А. Художественное развитие вологодского кружева в XX в.: дисс. ... канд. искусствоведения. – Санкт-Петербург, 2004. – 188 с.
34. Торопов Д.А. Бельгийские музеи костюма и кружева//Декоративно-прикладное искусство и образование. –2016. – № 1 (16). –с. 1–11.
35. Тулинова О.В. Елецкие кружева как объект историко-культурного наследия//История: факты и символы. –2016. – № 3. –с. 28–35.

36. Фурманская Д.Ю. Возрождение традиций народного декоративно-прикладного искусства Орловщины в детских художественных школах Орловской области//Ученые записки Орловского государственного университета. Серия: Гуманитарные и социальные науки. – 2015. –№ 2 (65). –с. 340–342.
37. Христолюбова Д.Ю. Возможности применения компьютерных технологий на отделении художественного кружевоплетения/Инновационные исследования в науке и образовании. Смоленск: НОВАЛЕНСО, 2018. –с. 102–105.
38. Христолюбова Д.Ю. Дидактические условия реализации системы содержания профессионального цикла образования в области Рязанского художественного кружевоплетения//Мир науки, культуры, образования. –2017. – № 3 (64). –С. 44–47.
39. Христолюбова Д. Ю. Особенности содержания среднего профессионального образования в области художественного кружевоплетения Рязанского региона: автореф. дис. ... канд. пед. наук. – Санкт-Петербург, 2017. – 23 с.
40. Христолюбова, Д.Ю. Проектирование художественного кружевоплетения (михайловское, ижеславское, скопинское, ряжское, рязанское). – Санкт-Петербург: ВШНИ, 2016. – 36 с.
41. Христолюбова Д.Ю. Роль колорита в разработке орнаментальной композиции кружевного изделия на дисциплинах профессионального цикла/ Проблемы и перспективы развития образования в России. – Новосибирск: Изд-во ЦРНС, 2017. –с. 99–105.
42. Христолюбова Д.Ю. Старинные технологии в исполнительском мастерстве при подготовке специалистов в области художественного кружевоплетения Рязанского региона//Декоративно-прикладное искусство и образование. – 2018. –№ 1 (23). –с. 57–62.
43. Христолюбова Д.Ю. Технология художественного кружевоплетения Рязанской области. – Санкт-Петербург: ВШНИ, 2016. – 80 с.
44. Ягупова Т.А. Елецкое кружево как один из видов национально-регионального компонента декоративно-прикладного искусства Орловской губернии//Ученые записки Орловского государственного университета. Серия: Гуманитарные и социальные науки. –2015. – № 1 (64). – с. 368–371.

РУБРИКА**«ПЕДАГОГИКА»****МЕТОДЫ РАБОТЫ С ДЕТСКИМ ЦЕРЕБРАЛЬНЫМ ПАРАЛИЧОМ
В ИНКЛЮЗИВНОМ ПОДХОДЕ В РОССИЙСКОЙ ФЕДЕРАЦИИ*****Крыжановская Алена Арсентьевна****студент, Московский педагогический государственный университет,
РФ, г. Москва****Ефимова Анастасия Александровна****старший преподаватель, Московский педагогический государственный университет,
РФ, г. Москва*

Чрезвычайно актуальной проблемой представляется вхождение детей и подростков с двигательными нарушениями в общество здоровых людей, преобразование их в активных членов социума. В настоящее время существует сеть специальных учреждений для детей с нарушениями опорно-двигательного аппарата. К ним относятся специальные ясли-сады, санатории, школы-интернаты, реабилитационные центры. Следует подчеркнуть, что большинство методов развития манипулятивной функции, обучения навыкам самообслуживания и развития графических навыков, разработанных для детей с ДЦП, успешно используются при работе с детьми с другими типами патологии моторной сферы. Но мы говорим о методах инклюзивного подхода, из этого следует, что они должны быть включены в жизнь общеобразовательных учреждений.

В последние десятилетия получили развитие методики эрготерапии. Для эрготерапии характерен комплексный и индивидуальный подход, в котором затрагивается все: окружающая среда человека, его образ жизни до заболевания, личные склонности и увлечения, уровень интеллекта. Все это очень важно, поскольку задача эрготерапии – улучшить качество жизни, позволить человеку вернуться к обычной деятельности, дать ему возможность не только обслуживать себя, но и разнообразить свой досуг.

Е.А. Стребелева, известный психолог, в своей программе «Программа дошкольных образовательных учреждений компенсирующего вида для детей с нарушением интеллекта» отмечает, что для обновления дошкольного специального образования необходимо создать условия для системного развития возможностей «необычного» ребенка, направленные на достижение цели обогащения его социального опыта.

При организации инклюзивного образования и включении ребенка с нарушением опорно-двигательного аппарата в общеобразовательную группу необходимо постоянное психолого-медико-педагогическое сопровождение, что определено в его индивидуальной программе реабилитации [2].

Инклюзивное образование ориентировано на интеграцию в общество и включение в общеобразовательное пространство всех детей, независимо от имеющихся барьеров и ограничений жизнедеятельности. Включение предполагает получение образования детьми с различными нарушениями развития в общеобразовательных учреждениях совместно с нормально развивающимися детьми при условии удовлетворения их особых образовательных потребностей.

Модель инклюзивного образования предполагает изменения не людей с ограниченными возможностями, а общества и его отношения к инвалидам. Инклюзия дает право каждому на образование, независимо от степени его соответствия критериям школьной системы. Личность формируется лишь благодаря принятию индивидуальности каждого. Очень важно,

чтобы все дети находились в одном коллективе, учились взаимодействовать друг с другом, выстраивать отношения, воспринимать других такими, какие они есть, совместно с учителем творчески решать образовательные проблемы.

В России по отношению к детям-инвалидам наблюдается переход от концепции «культуры полезности» к концепции «культуры достоинства», то есть люди стали относиться к «особенным» детям, как к людям со своими отличительными чертами, которые являются индивидуальными, неповторимыми, своеобразными, нестандартными, в хорошем смысле этого слова. Это серьезный показатель зрелости общества и уровня его моральных принципов. Очень кстати приходится высказывание Ж.Ж. Руссо «Зачем приспособлять ребенка к системе образования, не лучше ли приспособить эту систему к ребенку».

Основные направления коррекционной работы по формированию двигательных функций предполагают комплексное воздействие, которое включает медикаментозное, физиотерапевтическое, ортопедическое лечение, различные виды массажи, лечебную физкультуру, непосредственно связанную с проведением уроков физической культуры, труда, с развитием и коррекцией движений во все режимные моменты.

Чем раньше врачи и педагоги начнут работать с ребенком-инвалидом, тем выше вероятность того, что такой ребенок быстро пройдет через стадии социализации и адаптации в обществе. Это связано не только с процессами гуманизации, но и с доказанной эффективностью и результативностью ранней коррекционно-педагогической помощи «особому» ребенку.

Этап дошкольного детства – это время, когда ребенок, имеющий «особые» образовательные потребности, входит в первую общеобразовательную систему – дошкольное образование и воспитание. Для оптимальной интеграции на этапе дошкольного детства необходимо соблюдать особые условия воспитания и обучения детей с особыми образовательными потребностями, важно организовывать среду жизнедеятельности без барьеров и без ущерба биологическим и физическим потребностям. Инклюзивное образование требует от педагогов разработки широкого набора учебных стратегий. Если в процессе образовательной деятельности в ДОУ в равных условиях объединены индивидуальный и дифференцированный подходы, это будет способствовать принятию детьми активного участия в жизни коллектива.

При организации обучения и воспитания детей младшего школьного возраста следует исправить формы коррекционно-развивающей работы. Для большинства детей характерны моторные трудности, двигательная расторможенность, низкая работоспособность, что требует внесения изменений и планирование образовательной деятельности.

Прежде чем особый ребенок придет в детский сад или школу, формируется коллектив, который будет работать с ним: воспитатели, дефектологи, психологи. Они пишут адаптированную программу для ребенка. Затем собираются все ребята и им рассказывают, что каждый человек уникален и имеет свои индивидуальные особенности: кто-то носит очки, кто-то пользуется слуховым аппаратом, кто-то не может ходить.

Далее ребенок с ограниченными возможностями приходит в гости в детский сад. Дети учатся вступать в коммуникацию, и у них возникают вопросы: «почему он/она не ходит, не говорит, не слышит?». Постепенно люди пришли к выводу, что у детей нет барьеров в общении. Все барьеры в головах у взрослых, которые очень долго жили в мире без инвалидности. А инвалиды жили в другом мире.

Большая работа ведется и с родителями. Проводятся собрания, где мамы и папы информируются об инклюзивном проекте, приводятся все преимущества такого образования, чтобы нарушить сложившиеся стереотипы в головах взрослых. Сами дети, приходя домой, рассказывают родителям о своих новых друзьях.

Как правило, дети от 3 лет входят в инклюзивные группы, наиболее массовая возрастная группа – старшие дошкольники. При включении в группу ребенка с нарушениями опорно-двигательного аппарата, необходимо спланировать весь маршрут передвижения ребенка по детскому саду. Следует продумать все режимные моменты и возможность их обеспечения (посещение туалета, сидение за столом, двигательные занятия, прогулки и т.д.). Требуется

обдумать педагогические приёмы по организации взаимодействия с другими детьми в группе и их совместного обучения. Ребенок должен иметь право на индивидуальный темп обучения (или соответствующий стандарту обучения ребенка с тем или иным ограничением). Вместе с тем нужно снизить риск психологической травмы ребенка по поводу неуспеваемости.

На протяжении периода адаптации и всего времени присутствия ребенка в ДОО воспитатель и специалисты наблюдают за ребенком в разных ситуациях, определяя уровень сформированности навыков самообслуживания, особенности контакта с другими детьми и взрослыми, навыки продуктивной деятельности, развитие двигательных и речевых навыков, познавательной сферы, проявление самостоятельности и активности, сферу интересов и др.[3].

ДОО должен предоставить детям-инвалидам особых специалистов – тьюторов. В масштабах страны приставить по одному тьютору к каждому ребенку невозможно. Существуют нормативы, по которым тьютор полагается на шесть человек. Этот педагог помогает ребенку включиться в программу, которую изучает весь класс. В России роль тьютора многим непонятна. Тьюторы – это наставники, которые сопровождают детей с ДЦП в процессе освоения ими новой деятельности и организующие условия для реализации индивидуальной образовательной траектории ребёнка. Присутствие такого помощника рядом с ребёнком в некоторых случаях жизненно необходимо. Рекомендуется обязательная подготовка этих педагогов по специальной психологии и специальной педагогике [4].

Очень важными условиями построения окружающей среды являются архитектурные изменения. Сложнее всего передвигаться инвалидам-колясочникам. Требуется расширенный вход в здание. Учреждения должны, насколько это возможно, быть оснащены самым полным набором устройств: входной пандус с опорными перилами; опорные двухуровневые перила по коридорам и лестничным клеткам; санузел для инвалида-колясочника; передвижной подъемник. Также в зданиях, где не предусмотрен полный набор вспомогательного оборудования, должны быть установлены поручни и лифты.

Среда в ДОО планируется и выстраивается педагогами совместно со специалистами при участии родителей в процессе выявления потребностей, особенностей развития детей с ОВЗ (посредством наблюдения за их самостоятельными действиями, за проявлениями их интересов). Для развития инклюзивного подхода в общем образовании необходимо разрабатывать общепедагогические технологии, модели развивающего урока, технологии поддержки и детского сотрудничества, а также участие родителей в педагогическом процессе [1]. В инклюзивных ДОО используют различные формы организации детского пребывания: фронтальные формы, микрогруппы, комплексные занятия для детей и родителей, праздники, экскурсии, конкурсы, походы выходного дня и т.д.

Для повышения эффективности работы воспитателей требуется содействие родителей.

В тех случаях, когда программа не может быть полностью освоена ребёнком с инвалидностью (в нашем случае с диагнозом церебрального паралича), разрабатывается индивидуальная программа сопровождения ребёнка – инвалида. Такая программа должна опираться на ряд принципов:

1. Принцип ориентации на возможности дошкольников, то есть индивидуально-психологические, клинические особенности детей.
2. Принцип дозированности объёма исследуемого материала.
3. Принцип линейности и концентричности.
4. Принцип инвариантности, предполагающий видоизменение содержания программы, комбинирование разделов, в некоторых случаях изменение последовательности в изучении тем, введение корректировки.

Работая с такой категорией детей, приходится сталкиваться с особыми трудностями при разработке и проведении занятий. Коррекционная работа в данном направлении основана на взаимодействии таких компонентов, как движение, музыка, речь. Различные нарушения мышечного тонуса не позволяют выполнять движения в заданном ритме и темпе. С одной стороны, музыка формирует чувство красоты у детей, поднимает эмоциональный

настрой. С другой стороны, одним из выразительных средств в музыке являются ритм и темп, соблюдение которых чрезвычайно сложно для ребёнка с ДЦП. Желание выдержать поддерживать ритм, темп может спровоцировать появление быстрого утомления. Дифференцированный подход зависит от формы ДЦП.

Детям с ДЦП показана хореотерапия, сказкотерапия, вокалотерапия, музыкотерапия. Особенно коррекционная ритмика и танцетерапия дают положительные результаты почти при всех видах нарушений. Поэтому, большое внимание уделяется оздоровительным технологиям (логоритмика, психогимнастика, пальчиковая гимнастика, дыхательная гимнастика, двигательные-оздоровительные физкультминутки, массаж).

Из вышеизложенного следует, что чем раньше начинать вести работу с дошкольниками с ДЦП, бережно, внимательно относиться к таким детям и их окружающему миру, обеспечить полный постоянный медицинский осмотр и квалифицированных педагогов, тем легче им будет адаптироваться и включиться в образовательный процесс.

Список литературы:

1. Алехина С.В. Готовность педагогов как основной фактор успешности инклюзивного процесса в образовании // Психологическая наука и образование №1: Инклюзивный подход и сопровождение семьи в современном образовании / Алехина С.В., Алексеева М.Н., Агафона Е.Л. М.: 2011. – С.92
2. Архипова Е.Ф. «Инклюзивное образование детей с нарушением опорно- двигательного аппарата». <https://sdo-journal.ru/journalnumbers/arhipova-ef-abkovich-aya-inklyuzivnoe-obrazovanie-detej-s-narusheniem-oporno-dvigatel'nogo-apparata.html>
3. Архипова Е.Ф. Коррекционная работа с детьми с церебральным параличом (доречевой период). М.: «Просвещение», 1989. 36 с.
4. Прочухаева М. Инклюзивный детский сад. Сборник статей / авт.-сост. Прочухаева М., Самсонова Е.В. – Москва: ЦОУО ДО г. Москвы, 2009. –С. 228

РУБРИКА

«ТЕХНИЧЕСКИЕ НАУКИ»

ОБЕСПЕЧЕНИЕ БЕЗОПАСНОСТИ ПРОЦЕССА ПЕРЕРАБОТКИ
ГАЗОВОГО КОНДЕНСАТА*Бакаленко Артур Сергеевич**студент, Уфимский государственный нефтяной технический университет,
РФ, г. Уфа**Шингаркина Ольга Викторовна**доцент, канд. техн. наук, Уфимский государственный нефтяной технический университет,
РФ, г. Уфа*

Аннотация. В статье рассмотрены возможные аварийные ситуации, которые могут возникнуть при переработке газового конденсата, их опознавательные признаки и оптимальные способы противоаварийной защиты. Для предотвращения данных аварийных ситуаций предложено использовать систему прогнозирования и оценки безопасности ОПО с использованием комплексной модели обеспечения безопасности.

Ключевые слова: газовый конденсат, стабилизация, аварийные ситуации, безопасность, опасный производственный объект, прогнозирование.

Keywords: gas condensate, stabilization, emergencies, safety, hazardous production facilities prediction, forecasting.

Газоперерабатывающие предприятия относятся к промышленным объектам повышенной опасности и отличаются высокой аварийностью эксплуатируемых объектов, несовершенством систем управления технологическими процессами и противоаварийной защиты, износа оборудования.

Анализ характера и причин аварий в данной отрасли [1] показывает, что в последнее десятилетие большинство из них (около 95 %) связано со взрывами: 54% в аппаратуре, 46% в производственных зданиях и на открытых технологических площадках. Статистика показывает, что из общего количества взрывов в 42,5% случаев происходят взрывы сжиженных углеводородных газов. При залповых выбросах горючих 7 % не сопровождаются воспламенением, 35% завершаются взрывами, в 23% случаев взрывы сочетаются с пожарами, 34% сопровождаются только пожарами.

На основании анализа результатов технического расследования аварий на предприятиях отрасли [2] выявлены следующие основные причины и условия возникновения и развития аварий:

- пожаровзрывоопасные свойства применяемого сырья, конечных и побочных продуктов;
- аппаратное оформление – наличие на установке аппаратов, находящихся под давлением, высокая плотность расположения оборудования, значительные объёмы взрывоопасных материалов, находящихся в аппаратах;
- ведение процесса при сравнительно высоких давлениях (до 1,6 МПа) и высоких температурах (до 250 °С);
- выход параметров технологического процесса за критические значения изменения давления, температуры, уровня жидкости, состава сырья, дозы и скорости подачи сырья;
- нарушение герметичности оборудования;
- неисправность средств регулирования и противоаварийной защиты процессов;

- непрофессиональные и ошибочные действия обслуживающего персонала, в том числе при проведении сварочных и ремонтных работ, неудовлетворительная ревизия состояния оборудования и трубопроводов;
- нарушение правил технической эксплуатации, а также некомпетентность при принятии решений в экстремальных ситуациях;
- невыполнение на предприятиях графиков планово-предупредительного ремонта оборудования, некачественный монтаж или ремонт оборудования;
- вероятность появления источника воспламенения.

Процесс переработки газового конденсата является пожаро- и взрывоопасным в связи с тем, что он связан с проведением процесса ректификации при повышенных температурах и давлении, а его продуктами являются пары углеводородов, большинство из которых имеют низкую температуру вспышки и в результате взаимодействия с кислородом воздуха образуют смеси, взрывающуюся при наличии огня или искры.

Сущность процесса заключается в стабилизации конденсата с получением углеводородных газов, сжиженной пропан-бутановой фракции (ПБФ) и стабильного конденсата - газового конденсата, получаемого путем очистки нестабильного газового конденсата от примесей и выделения из него углеводородов С-С [3]. На рисунке 1 представлена схема одного из технологических блоков установки стабилизации конденсата.

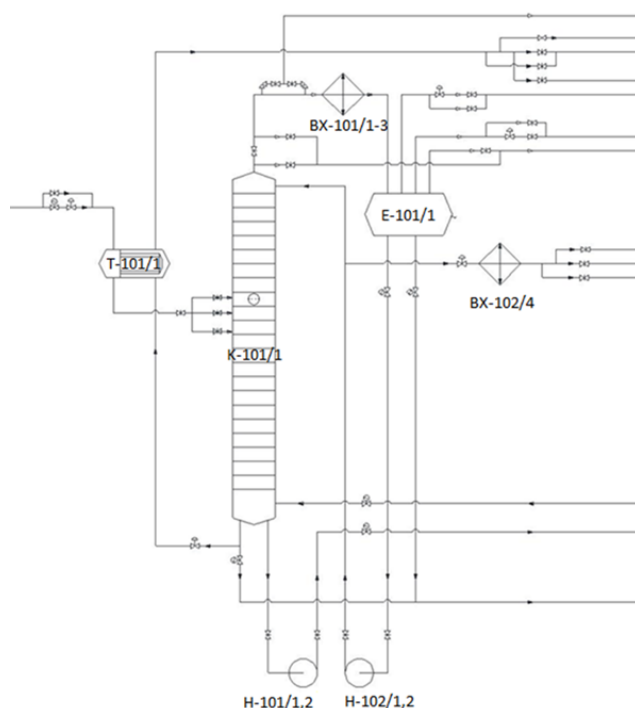


Рисунок 1. Схема технологического блока установки стабилизации конденсата

T-101/1 – теплообменник, K-101/1 - ректификационная колонна, BX-101/1-3, BX-102/4– холодильники, E-101/1 - емкость орошения, H-101/1,2, H-102/1,2 - насосы

В ходе изучения эксплуатационной документации подобных объектов были выявлены возможные аварийные ситуации, которые могут возникнуть при осуществлении данного процесса:

- выход параметров процесса за предельно допустимые значения.
- разгерметизация оборудования через торцовые и сальниковые уплотнения, фланцевые соединения, разгерметизация колонной и емкостной аппаратуры, змеевиков печей.
- выброс продукта из разрушенных аппаратов, трубопроводов с образованием взрывоопасного облака

- пожар
- взрыв парогазовоздушной смеси

Ключевая роль в обеспечении безопасности от возможных аварий отводится системам противоаварийной защиты, позволяющим проводить постоянный мониторинг наиболее важных зон объекта, а в критических ситуациях выполнять необходимые действия для предотвращения серьезных последствий.

Система противоаварийной защиты является компонентом распределенной системы управления (PCY), которая в свою очередь является компонентом автоматизированной системы управления технологическим процессом (ACY TP) опасного производственного объекта (ОПО).

Система противоаварийной защиты предназначена для предупреждения и предотвращения аварийных ситуаций, которые могут возникнуть во время технологических процессов как в результате влияния человеческого фактора, так и из-за сбоев в работе оборудования.

Она строится на специально сертифицированных для таких целей моделях программируемых контроллеров. Контроллеры имеют дублированную архитектуру, что в несколько раз повышает отказоустойчивость оборудования отвечающее за предотвращение аварийных ситуаций.

В случае возникновения опасности развития аварийной ситуации контроллеры противоаварийной защиты реализуют алгоритмы по предотвращению аварийных ситуаций в соответствии с правилами локализации аварийных, принятыми на предприятии.

Система противоаварийной защиты параллельно с основной системой автоматизированного управления следит за состояниями аварийных сигнальных датчиков. В случае срабатывания которых система ПАЗ разрывает управление задвижками и двигателями от основной автоматизированной системы управления, в результате чего они останавливаются или закрываются.

Не меньшую роль в обеспечении промышленной безопасности в нефтегазоперерабатывающей отрасли имеет прогнозирование возможных аварийных ситуаций с дальнейшим их предупреждением.

Современным способом решения данной задачи является внедрение системы прогнозирования и оценки безопасности опасного производственного объекта (ОПО) с использованием комплексной модели обеспечения безопасности [4]. На рисунке 2 представлена схема осуществления системы прогнозирования и оценки безопасности ОПО.

Данная система включает рабочую станцию оператора с программным обеспечением, позволяющим строить комплексную модель обеспечения безопасности, производить расчеты показателей безопасности, риска и эффективности, сервер, сеть передачи и сбора информации, контроллеры ввода-вывода информации, коммутатор, сервер ACY TP, подключенный к системе через локальную вычислительную сеть объединенной расчетной системы; инженерно-технические системы обеспечения безопасного функционирования объекта, подключенные через модули ввода-вывода, блок сбора и обработки информации по режимам функционирования и параметрам технологического процесса, блок сбора и обработки информации по показателям надежности функционирования элементов PCY, ACY TP, ПАЗ, технологического оборудования, блок сбора и обработки информации по опасным составляющим объекта, авариям и аварийным инцидентам, база данных по проектным решениям, база данных по комплексной модели обеспечения безопасности; база данных по показателям надежности, база данных по опасным составляющим объекта, блок моделирования, расчетный блок, блок анализа и оценки результатов моделирования и расчета показателей; блок выработки альтернативных технических решений и блок принятия решений.

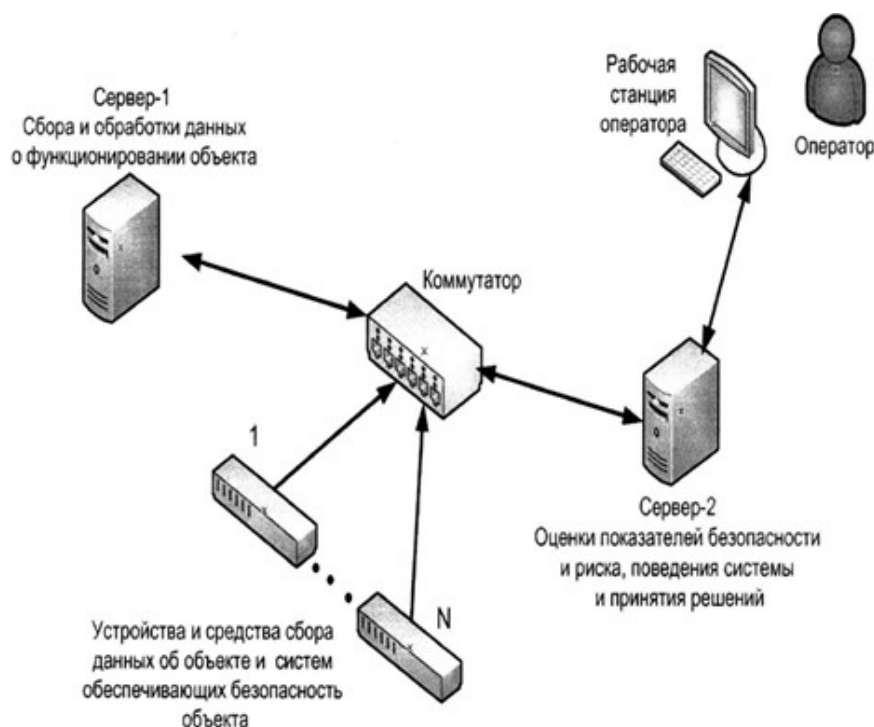


Рисунок 2. Схема осуществления системы прогнозирования и оценки безопасности ОПО с использованием комплексной модели обеспечения безопасности

Данный способ относится к автоматизированным системам управления безопасностью опасного производственного объекта и может быть использован на всех этапах жизненного цикла объекта, а именно при проектировании, строительстве, эксплуатации и ликвидации опасного производственного объекта.

Система отличается тем, что анализ надежности, безопасности и эффективности функционирования опасного производственного объекта осуществляется с помощью общего логико-вероятностного метода (ОЛВМ). В блоках сбора и обработки информации обработка данных осуществляется с помощью единых алгоритмов, адаптированных к специфике конкретного опасного производственного объекта и с учетом имеющейся у проектировщика дополнительной информации о свойствах проектируемой системы опасного производственного объекта.

Техническим результатом изобретения является оценка состояния безопасности объекта на основе анализа расчетов показателей безопасности и риска и выработка рекомендаций по проведению мероприятий, направленных на снижение вероятности возникновения аварий и масштабов их последствий.

В результате прогнозирования и оценки показателей безопасности выбирается наиболее безопасный вариант проектных решений и утверждается комплексная модель обеспечения безопасности, которая будет сопровождать объект на последующих этапах жизненного цикла [4].

Таким образом, внедрение данной системы позволит минимизировать риск возникновения аварий на опасном производственном объекте, даст возможность своевременно выявить «слабые места» в обеспечении промышленной безопасности, а также провести необходимые мероприятия, направленные на предупреждение аварий и несчастных случаев.

Список литературы:

1. Егоров А.Ф., Савицкая Т.В. Анализ риска, оценка последствий аварий и управление безопасностью химических, нефтеперерабатывающих и нефтехимических производств. - М.: КолосС, 2013. - 526 с.:

2. Васильев П.П. Безопасность жизнедеятельности. М.: ЮНИТИ, 2003. –188 с.
3. ГОСТ Р 54389-2011 Конденсат газовый стабильный. Технические условия
4. Патент РФ № 2013135966/08, 30.07.2013
5. Ганченко Павел Владимирович, Ибадулаев Даниил Владиславович, Космичев Василий Павлович, Лузанов Виктор Федорович, Обломский Сергей Борисович, Степанов Илья Владимирович. Система прогнозирования и оценки безопасности опасного производственного объекта с использованием комплексной модели обеспечения безопасности//Патент Российской Федерации № 2549514

АВТОМАТИЗИРОВАННАЯ СИСТЕМА УЧЕТА ЖИЛИЩНО-КОММУНАЛЬНЫХ УСЛУГ

Денисова Диана Сергеевна

*студент, Казанский национальный исследовательский технический университет
имени А. Н. Туполева,
РФ, г. Казань*

Минашаева Ралина Рустамовна

*студент, Казанский национальный исследовательский технический университет
имени А. Н. Туполева,
РФ, г. Казань*

Камусева Гульназ Ильдусовна

*студент, Казанский национальный исследовательский технический университет
имени А. Н. Туполева,
РФ, г. Казань*

Аннотация. В данной статье рассматривается работа автоматизированной системы коммунальных услуг. Данная автоматизированная система позволит следить за изменением тарифного плана, переплатой или задолженностью, самостоятельно рассчитывать коммунальные услуги с помощью данных снятых со счетчиков.

В современном, информационном, мире очень сложно представить свою жизнь без компьютеров и информационных технологий. Информационные технологии проникли во все сферы деятельности человека. Широкое применение в информационном обществе получили автоматизированные системы. Автоматизированные системы – это совокупность управляемого объекта и автоматических управляющих устройств, в которой часть функций управления выполняет человек. Система обеспечивает выработку решений на основе автоматизации информационных процессов в различных сферах деятельности. Такие системы помогают человеку обработать информацию, проанализировать её и сделать выводы. Система работает очень быстро и не требует большого количества времени на обработку информации, а также позволяет работать в команде, корректировать и изменять систему в режиме реального времени. Если раньше все расчеты приходилось делать вручную и при любом изменении данных человеку все расчеты необходимо было делать заново, то теперь все это делается автоматически благодаря автоматизированной системе, что позволяет совершать меньше ошибок и экономить много времени, также системы позволяют использовать данные для дальнейшего их использования, например, для построения графиков, диаграмм и других операций с ними [1-3].

Автоматизированная система облегчает жизнь человека во всех сферах, начиная с масштабных проектов, таких как производство самолетов или кораблей, управление производством и жизненным циклом изделий, банковской сферой, заканчивая бытовыми нуждами, например, введение учета жилищно-коммунального хозяйства (ЖКХ) [1].

Жилищно-коммунальное хозяйство – это многофункциональная система, которая включает в себя совокупность жилищного, коммунального секторов. Жилищно-коммунальные услуги являются ключевыми услугами, потребляемыми населением [6].

Согласно государственному стандарту Российской Федерации, жилищно-коммунальные услуги – это «услуги исполнителя по поддержанию и восстановлению надлежащего технического и санитарно-гигиенического состояния зданий, сооружений, оборудования, коммуникаций и объектов жилищно-коммунального назначения, вывозу бытовых отходов и подаче потребителям электрической энергии, питьевой воды, газа, тепловой энергии и горячей воды» [5].

Созданная нами автоматизированная система служит для сбора статистики, такой как информация на счетчиках, тарифные планы, сумма, указанная в квитанциях по ЖКХ. Наша система поможет потребителю услуг вычислять разницу между суммой в квитанциях и суммой расчетов, сделанных исходя из показаний счетчиков. Такая таблица может помочь не только в расчетах, но и в ведении статистики падения или повышения тарифов на коммунальные услуги. С этой целью была создана автоматизированная система учёта жилищно-коммунальных услуг в MS Excel.

Тариф – ставка или совокупность ставок обложения или оплаты.

Переплата – сумма платежей, превышающая необходимую и подлежащая возврату плательщику.

Задолженность – наличие неуплаченных долгов.

После запуска системы появляется таблица с формулами, которые будут использованы для дальнейших расчетов (рис.1).

	A	B
1	Услуга	Формула
2	Отопление	$P_i = V_d * S_i / S_d * T_t$
3		$V_d = 546,12/12$
4		S_i кв.м.
5		S_d кв.м.
6		T_t руб/Гкал
7		V_r Гкал
8		$O_t = T_o * S_i^*$
9		T_o
10		
11	Эл.энергия	$O_{ДНэ} = T_э * S_i^* K_э$
12		$T_э$
13		$K_э$
14		
15		
16	Хол.вода	$O_{ДНхв} = T_{хв} * S_i^* K_{хв}$
17		$T_{хв}$
18		$K_{хв}$

Рисунок 1. Формулы

Затем можно открыть таблицу с полями для ввода данных: показания счетчиков и расход (где показания – это данные полученные с счетчика, расход – объем услуги, израсходованной за месяц) (рис. 2).

№ пп	Услуга	Ед. изм.	По счетчикам		
			Показание	Расход	№ счетчика
1	Электроснабжение	кВт/час	3 660,00	61,00	№,,, 902491742
3	Отопление	Г.кал.		0,00	
4	Холодная вода	куб.м.	86,00	22,00	№ 13412511
5	Канализация	куб.м.	86,00	35,00	

Рисунок 2. Данные счётчиков

После чего начинаем вводить данные с квитанций в столбец «ЖКХ» (рис.3).

Январь 2018		пл.код № 5328003265	ЖКХ
№ пп	Услуга	Ед. изм.	Сумма руб.
1	Электроснабжение	кВт/час	200,28
3	Отопление	Г.кал.	1 200,00
4	Холодная вода	куб.м.	350,00
5	Канализация	куб.м.	782,20
6	Содержание жилого помещения	кв.м	1 397,19
7	Электроснабжение ОДН	кв.м	128,53
8	Холодная вода ОДН	кв.м	2,22
9	Капитальный ремонт ж/здания	кв.м	324,09

Рисунок 3. Данные квитанций

После введенных показателей счетчиков можно рассчитать сумму по «расчету», которая вычисляется произведением значения тарифа (на человека или на площадь квартиры) на показания счетчика (рис. 4).

№ пп	Услуга	Ед. изм.	Сумма руб.	Сумма руб.	Разница руб.	Тариф	Показание	Расход	№ счетчика	Срок проверки
1	Электроснабжение	кВт/час	209,23	200,28	-8,95	3,43	3 660,00	61,00	№., 902491742	01.06.2021
3	Отопление	Г.кал.	1 564,25	1 200,00	-364,25	1 564,25		0,00		
4	Холодная вода	куб.м.	397,76	350,00	-47,76	18,08	86,00	22,00	№ 13412511	01.01.2025
5	Канализация	куб.м.	529,90	782,20	252,30	15,14	86,00	35,00		
Итого коммунальные услуги:			2 701,14	2 532,48	-168,66					
6	Содержание жилого помещения	кв.м	1 397,74	1 397,19	-0,55	25,23				
7	Электроснабжение ОДН	кв.м	128,53	128,53	0,00	2,32				
8	Холодная вода ОДН	кв.м	2,22	2,22	0,00	0,04			№ 1508108205	
Итого содержание и ремонт жил. помещения:			1 528,49	1 527,94	-0,55					
9	Капитальный ремонт ж/здания	кв.м	277,00	324,09	47,09	5,00				
Итого:			4 506,63	4 384,51	-122,12		-2,8 %			
							Газ		Сумма руб.	
				-168,66		4,61	3,00	2,00	№ 1013637622	9,22 29.11.2013
				-0,55		4,61	66,00	56,00	№ 0813563627	258,16 29.11.2013
Переплата по расчету				-122,12						267,38

Рисунок 4. Таблица коммунальных услуг

Таким образом, после ввода всех данных и вычислений по коммунальным услугам можно вычислить разницу между показаниями платежной квитанцией и проведенными расчетами. По этой таблице наглядно видно идет у клиента переплата или задолженность.

Учитывая, что наша жизнь имеет быстрый темп использование автоматизированных таблиц позволит экономить такой ресурс, как время и обезопасить от ошибок в расчетах.

Список литературы:

1. Гарифуллин Р.Ф., Николаенко Ю.В. Алгоритм технического перевооружения на основе методов планирования инноваций // Вестник экономики, права и социологии. 2012. № 2. С. 22-27.
2. Гарифуллин Р.Ф. Повышение безопасности логистических операций за счет внедрения носимых устройств // Вестник НЦБЖД. 2016. № 4 (30). С. 11-14.
3. Телишев А.М., Гарифуллин Р.Ф., Зилянева О.Е. Разработка рекомендаций по совершенствованию информационной среды промышленного предприятия // Вестник Казанского государственного технического университета им. А.Н. Туполева. 2016. Т. 72. № 3. С. 74-77.
4. Фаттахов Х.И., Нефедова Ю.В., Гарифуллин Р.Ф. Системы управления организационными структурами в цифровой экономике // Вестник Казанского государственного технического университета им. А.Н. Туполева. 2017. Т. 73. № 4. С. 119-123.

5. ГОСТ Р 51929-2002 «Услуги жилищно-коммунальные. Термины и определения» // [Электронный ресурс] Режим доступа: www.libt.ru/gost/download/gost-r-51929-2002.
6. Жилищно – коммунальное хозяйство // [Электронный ресурс] Режим доступа: https://ru.wikipedia.org/wiki/Жилищно-коммунальное_хозяйство
7. Саркисян А.А. Аспекты функционирования и тенденции развития жилищно-коммунального хозяйства и его составных элементов // [Электронный ресурс] «Инженерный вестник Дона», 2012, №1 – Режим доступа: <http://www.ivdon.ru/magazine/archive/n1y2012/680>

МЕТОДЫ ЛОКАЛИЗАЦИИ ОСТАТОЧНЫХ ЗАПАСОВ НЕФТИ И УЛУЧШЕНИЯ НЕФТЕОТДАЧИ

Клопов Антон Васильевич

*магистрант, ФГБОУ ВО «Тюменский индустриальный университет»,
РФ, г. Тюмень*

Аннотация. В статье рассмотрены проблемы современного состояния запасов нефти и газа в РФ, указаны методы локализации остаточных запасов нефти на поздней стадии разработки месторождения, дана оценка преимуществ и недостаткам каждого метода.

Ключевые слова: локализация, остаточные запасы нефти, промыслово-геофизические исследования, геолого-гидродинамическое моделирование

Keywords: localization, residual oil, production logging, geological and hydrodynamic modeling.

Анализ состояния мировых запасов нефти выявляет наличие ряда негативных тенденций:

1) По мере разработки месторождений, происходит их истощение, растет доля труднодоступных и нетрадиционных запасов.

2) Коэффициент извлечения нефти (КИН) по миру не превышает 50%, что свидетельствует о неполном извлечении уже имеющихся запасов [3].

3) Текущий объем потребления нефти приведет к истощению имеющихся запасов уже в XXI веке [5].

4) Извлечение труднодоступных запасов требует дополнительных капиталовложений и зачастую ведется на грани рентабельности.

Глобальные проблемы при разработке месторождений нефти актуальны и для Российской Федерации. Наблюдается падение роста минерально-сырьевой базы, ухудшение показателей нефтеотдачи, увеличение доли запасов малых и удаленных месторождений, трудноизвлекаемых запасов [1].

В этих условиях актуальным становится применение новых технологий добычи, направленных на увеличение коэффициента извлечения нефти, вовлечение в разработку низкодебитных и высокообводненных скважин, разработку нетрадиционных запасов.

Методы извлечения нефти принято делить на первичные, вторичные и третичные:

1) Первичные методы добычи нефти связаны с максимально возможным использованием естественной энергии пласта: упругой энергии, энергии растворенного газа, энергии законтурных вод, газовой шапки, потенциальная энергия гравитационных сил.

2) Вторичные методы связаны с поддержанием пластового давления путем закачки воды или газа.

3) Третичные методы основаны на применении методов увеличения нефтеотдачи пластов (МУН) - способов разработки, основанных на извлечении нефти с использованием поддержания потенциала внутрипластовой энергии за счет закачки агентов, отличающихся повышенным потенциалом вытеснения нефти по сравнению с закачкой воды в пласт или газа в газовую шапку [4].

МУН включают применение следующих процессов, а также их комбинации:

- Физико-химические: заводнение с применением поверхностно-активных веществ, полимерных и мицеллярных растворов, закачка щелочных и кислотных составов и других реагентов с целью увеличения нефтеотдачи

- Газовые: закачка углеводородных газов, жидких растворителей, углекислого газа, азота, дымовых газов

- Тепловые: вытеснение нефти теплоносителями – закачка пара, горячей воды, внутрипластовое горение, воздействие с помощью внутрипластовых экзотермических окислительных реакций

- Микробиологические: введение в пласт бактериальной продукции или ее образование непосредственно в нефтяном пласте.

В России традиционно применяются первичные и вторичные методы извлечения нефти, тогда как в мировой практике все больше применения находят МУН, или третичные методы.

При этом, применение различных МУН оправдано только при полном анализе состояния месторождения, с привлечением промысловых, геофизических, петрофизических данных.

Одним из самых актуальных вопросов является совершенствование метода подсчета остаточных запасов нефти. Локализация остаточных запасов и определение характера распределения позволяет выбрать стратегию дальнейшей разработки месторождения, оценить эффективность применения различных МУН и обоснованность вложения капитальных затрат.

Для локализации остаточных запасов нефти применяют ряд методов [2]:

1) Прямые методы.

Данные методы основаны на определении текущей нефтенасыщенности и водо-нефтяного контакта посредством геофизических исследований (ГИС).

ГИС позволяют определить свойства флюидов и пластов-коллекторов с использованием различных физических методов: электрического, радиоактивного, акустического.

К недостаткам ГИС относят незначительную глубину исследования и невозможность охвата всех скважин и расстояния между скважинами.

2) Интерпретационные (смешанные) методы.

К этим методам относят оценку остаточных запасов нефти с использованием характеристик вытеснения. Характеристики вытеснения строятся при замещении нефти водой или жидкостью в процессе разработки месторождения и представляют собой графические зависимости изменения дебита нефти от дебита воды.

Экстраполяция этих зависимостей позволяет оценить выработку запасов нефти с течением времени в зависимости от изменения дебита воды.

Преимуществом данных методов является возможность использования при ограниченном объеме геофизических данных, использование фактических данных по эксплуатации месторождения, простота применения. Однако данные методы не учитывают геологическую неоднородность пластов [2].

3) Косвенные методы.

К данным методам относятся теоретические и физико-математические методы, с их помощью производится моделирование процессов извлечения нефти.

Построение гидродинамической модели позволяет спрогнозировать распределение остаточной нефтенасыщенности на основании вводных данных: геофизических исследований, промысловых данных, результатов исследования керна. Преимуществом применения ГДМ является возможность построения карт остаточной нефтенасыщенности

К недостаткам ГДМ относятся недостаточная достоверность ввиду множества вводных факторов и необходимость постоянной адаптации модели к фактическим данным.

Оценка остаточных запасов позволяет скорректировать информацию о структуре запасов, имеющихся на балансе и выбрать оптимальные варианты доразработки месторождения.

Список литературы:

1. Основные положения проекта энергетической стратегии России на период до 2035 года. [Электронный ресурс]. - Режим доступа: <https://minenergo.gov.ru/node/1913>
2. Баталов Д. А. Разработка метода локализации остаточных запасов нефти на поздних стадиях разработки: автореф. дис. на соискание учёной степени кандидата технических наук: 25.00.17/ Д. А. Баталов; ТюмНГУ.- Тюмень, 2015. – 26 с

3. Боксерман А.А., Джафаров И.С., Алекперов Т.А. Восстановление и реализация программы развития и внедрения современных методов увеличения нефтеотдачи-инновационная основа российской нефтедобычи / Боксерман А.А., Джафаров И.С., Алекперов Т.А. // Бурение и нефть.- 2010- № 7-8. – С. 54-57
4. Муллакаев М. С. Современное состояние проблемы извлечения нефти / М.С. Муллакаев // Современная научная мысль.- 2013- №4. – С. 185-191
5. Oil reserves. Statistical Review of World Energy [Электронный ресурс]. - Режим доступа: <https://www.bp.com/en/global/corporate/energy-economics/statistical-review-of-world-energy/oil/oil-reserves.html>

СПОСОБЫ ОБЕСПЕЧЕНИЯ ИНФОРМАЦИОННОЙ БЕЗОПАСНОСТИ ВЕБ-ПРИЛОЖЕНИЙ

Могильникова Наталья Сергеевна

*магистрант, Пермский государственный аграрно-технологический университет
им. академика Д. Н. Прянишникова,
РФ, г. Пермь*

Быстрое развитие сети Интернет способствовало стремительному росту количества веб-приложений. Повсеместное увеличение количества персональных компьютеров, имеющих доступ к различным вычислительным ресурсам и данным, множество уязвимостей в приложениях, угрозы, которые связаны с искажением, потерей или открытием данных (информации), обращенных или принадлежащих определенным пользователям служат обоснованием актуальности выбранной темы исследования, а именно обеспечения информационной безопасности веб-приложений.

Число компаний, которые применяют веб-технологии для повышения производительности работы и привлечения новых клиентов, растет с каждым годом. Несомненно, интернет-сервисы несут с собой множество преимуществ, но есть и обратная сторона медали - с ростом числа приложений увеличивается и количество кибер-угроз.

Так, компания Symantec в своем отчете Global Internet Security Threat Report (ISTR) указывает, что кибер-преступники при взломе веб-сайтов обычно используют уязвимости веб-приложений, работающих на сервере, или эксплуатируют некоторые уязвимости операционной системы, на которой работают эти приложения. Например, с помощью атак типа XSS хакер может перенаправить запросы пользователей на вредоносные веб-страницы, а с помощью SQL-инъекций - извлекать из баз данных сайта различную конфиденциальную информацию.

В ответ на массовые взломы систем безопасности был создан консорциум OWASP - Open Web Application Security Project, это открытый проект обеспечения безопасности веб-приложений.

Однако и злоумышленники, и специалисты в области кибер-безопасности продолжают находить уязвимости в веб-приложениях, которые могут привести к серьезным потерям со стороны бизнеса. Основной причиной большинства взломов в веб-приложениях является написанный разработчиками программный код.

Далее будут рассмотрены наиболее распространенные виды уязвимостей по версии OWASP:

SQL injections.

Использование SQL дает возможность злоумышленнику выполнить несанкционированное обращение к базе данных с помощью передачи в теле запроса произвольного SQL-запроса.

Наиболее действенные способы борьбы с такого рода уязвимостями:

- всегда проверять валидность входящих данных. Числа должны быть числами, строки – строками;
- фильтровать специальные символы (кавычки, тире).
- не передавать данные прямо в запрос. Использовать подготовленные запросы, а лучше хранимые процедуры.
- не предоставлять скрипту полный доступ на операции с базой данных.
- не выводить системные сообщения об ошибках запроса. Это усложнит понимание структуры базы данных злоумышленником.

Некорректная аутентификация и управление сессией пользователя.

Злоумышленник может получить возможность перехвата сессии пользователя.

Методы обеспечения информационной безопасности в такой ситуации следующие:

- в случае если cookie-файлы в браузере пользователя отключены, запретить передачу сессии через URL;
- если хранится или передаётся конфиденциальная информация, то применять зашифрованные протоколы с сертификатом SSL;
- при особо важных действиях запрашивать пароль ещё раз;
- своевременно и достаточно часто завершать сессии.

Cross-Site Scripting (Межсайтовый скриптинг).

Основное применение XSS атак - это хищения аутентификационных данных администраторов сайта для доступа к административному разделу, и к данным других пользователей, имеющих личные кабинеты, или персональные доступы к закрытым разделам сайта.

Основным способом борьбы с такого рода атаками на стороне сервера является экранирование специальных символов перед выводом любых данных, которые были получены от пользователей, а также фильтрация входных данных.

Небезопасная конфигурация.

Уязвимости такого рода появляются при неправильно настроенном конфигурационном файле сервера.

Основными способами устранения таких уязвимостей являются:

- обновление программного обеспечения до новейших версий;
- запрет вывода на клиентский терминал необработанных сообщений об ошибках.

Утечка конфиденциальных данных.

Обычно такое происходит при взломе веб-приложения, в том случае, когда данные хранятся в открытом виде. Также утечка таких данных может произойти из-за их передачи в незашифрованном виде.

Способы противодействия:

- хранить конфиденциальную информацию только в зашифрованном виде;
- при передаче конфиденциальных данных использовать зашифрованные протоколы с сертификатом SSL;
- не хранить конфиденциальную информацию без необходимости;
- хранить пароли в хешированном виде, используя для их хеширования специальные алгоритмы, такие как bcrypt, PBKDF2 или bcrypt.

Подделка межсайтовых запросов (CSRF).

Основное применение CSRF - принуждение выполнения каких-либо действий на уязвимой странице от имени администратора или авторизованного пользователя:

- изменение учетных данных доступа (например, пароля администратора);
- восстановление пароля, доступа к почте;
- операции с платежными системами.

Способы противодействия данной атаке:

- использовать одноразовый токен для каждого действия;
- в каждом запросе требовать передачи логина и пароля;
- ограничивать «срок жизни сессии». Данный способ позволит ограничить время, в течение которого можно воспользоваться уязвимостью.

Важный организационный момент при построении системы защиты веб-приложений - тест на проникновение. Именно он станет оптимальным способом проверки защищенности информационной системы с помощью имитации направленных атак. Он дает возможность оценить защищенность информационной системы от несанкционированного воздействия, используя различные модели вторжений. Тест на проникновение для веб-приложений фокусируется только на оценке уровня защиты веб-приложений. Процесс состоит из активного анализа приложений и поиска в них уязвимостей, технических ошибок или других проблем. Информация обо всех слабых местах отображается в итоговом отчете.

Таким образом, для обеспечения информационной безопасности веб-приложения необходима комплексная защита, позволяющая учитывать каждую из перечисленных уязвимостей и проведение теста на проникновение в обязательном порядке.

Список литературы:

1. Волосенков В.О., Гаврилов А.Д. Анализ уязвимостей компонентов распределенной вычислительной системы и методов её защиты // Проблемы безопасности российского общества – 2014 – № 2.
2. Что такое уязвимости? [Электронный ресурс]. – Режим доступа: http://insafety.org/classification_of_vulnerabilities.php/, свободный – Загл. с экрана. (Дата обращения: 14.10.2018).
3. Открытый проект о безопасности веб-приложений – The Open Web Application Security Project (OWASP) [Электронный ресурс]. – Режим доступа: <http://owasp.org/>, свободный – Загл. с экрана. (Дата обращения: 14.10.2018).

ВИБРАЦИОННЫЙ МЕТОД БОРЬБЫ С ГОЛОЛЕДООБРАЗОВАНИЕМ НА ПРОВОДАХ ЛЭП

Чинегин Артем Александрович

*магистрант Волгоградского государственного аграрного университета,
РФ, г. Волгоград*

Введение. В регионах с высокой влажностью и большими минусовыми температурами зимой, проблема борьбы с гололедообразованием на проводах ЛЭП занимает лидирующую позицию.

Поэтому во всем мире многими большими сетевыми компаниями и организациями активно ведутся разработки способов и устройств для борьбы с гололедообразованием на проводах ЛЭП. [1]

Способы борьбы с гололедообразованием.

В данной статье проведен обзор способа борьбы с гололедообразованием на проводах ЛЭП – профилактика и удаление льда с проводов разработкой устройства для создания вибраций и колебаний провода.

Вибрационное гололедоустраивающее устройство, работающее в пределах одного пролета линии, имеет в себе два противоположных режима работы: профилактика гололедообразования и удаление гололедообразования.

В профилактике вибрационное устройство работает непрерывно за счет взаимодействия с переменным током, протекающим по проводам ЛЭП.

Это происходит в обычном режиме работы, без необходимости снятия напряжения с линии.

Такой режим придает линии вибрацию и обеспечивает постоянное удаление с проводов капель воды до гололедообразования.

В режиме удаления гололеда с проводов, электромеханическому взаимодействию придается ударно-встряхивающий характер за счет периодического пропускания по проводам пролета ЛЭП импульсов постоянного тока от специального источника, создавая ударные воздействия на провода с периодическим их встряхиванием и вызывая этим разрушение налипшего на провод льда. [2,3]

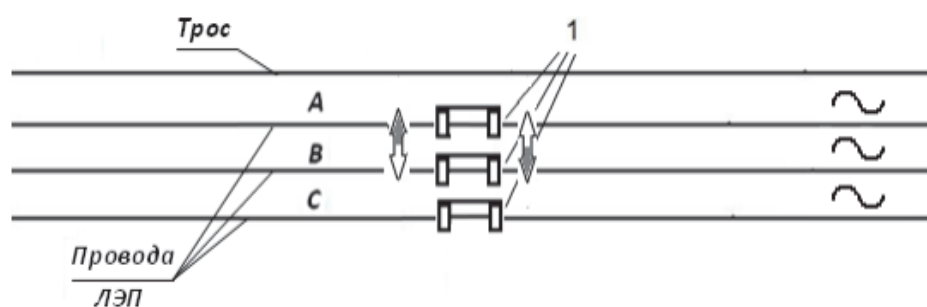


Рисунок 1. Работа устройства в профилактическом режиме

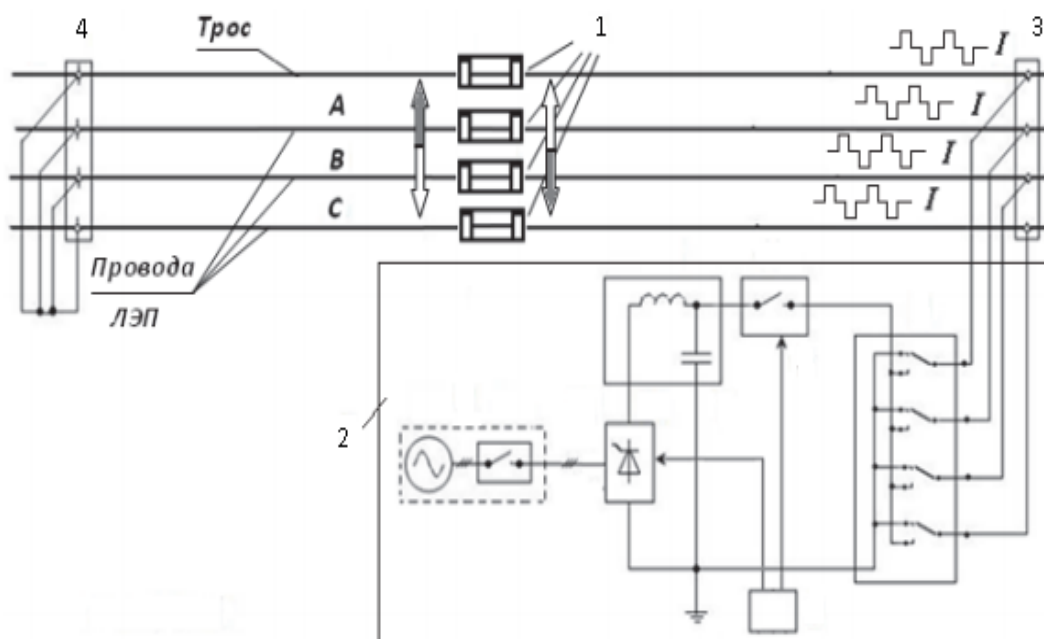


Рисунок 2. Применение устройства в режиме удаления льда с проводов

1 – ударное ус-во; 2 - источник электропитания; 3,4 - зажимы для подключения кабелей подачи тока.

Принцип работы устройства. На провода ЛЭП подают импульсы тока определенной частоты. При протекании тока по проводам возникает сила Ампера. Вибрация, возникающая под силой ампера, предотвращает нарастание льда и разрушает его. Работа вибрационного устройства осуществляется следующим образом: в рабочем зазоре между полюсами, равном диаметру провода, создается постоянное магнитное поле, которое происходит за счет магнитов плотно прижатых к проводу. Таким образом, при протекании по проводу переменного тока возникает знакопеременная электромагнитная сила взаимодействия провода и магнитного поля постоянных магнитов. Посредством этого, происходит смещение ударного элемента относительно провода, так и происходят колебания ударного элемента по проводу линии. [4,5]

Конструкция устройства. Вибрационное устройство содержит прочно связанный с проводом ударный элемент.

Он представляет собой надетую на провод квадратную рамку, противоположные стороны которой сделаны в виде пластинчатых магнитов, повернутых друг к другу разными полюсами.

Магниты свободно охватывают провод, имея возможность смещений.

Другие две стороны рамки сделаны из неферромагнитного материала – дюралюминия для соединения магнитов.

Они прикреплены к магнитам с помощью винтов, ввернутых в резьбовые втулки магнитов.

Каждая пластина с внутренней стороны имеет выступающий цилиндрический бойок со свободно надетой на него втулкой из упругого эластичного материала, которая имеет контакт с поверхностью провода. [4,5]

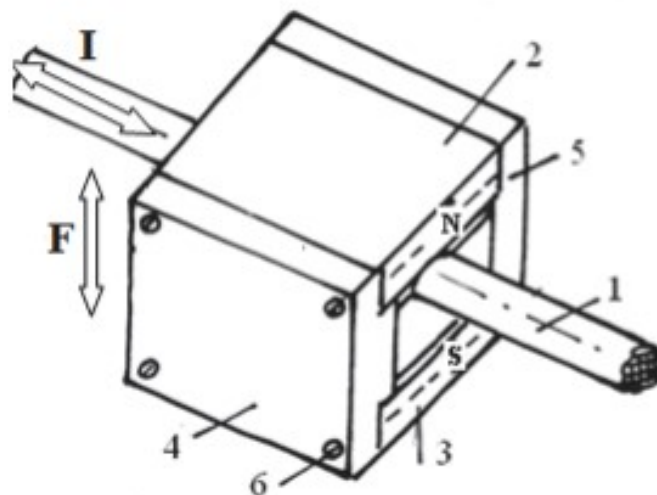


Рисунок 3. Вибрационное электромеханическое устройство

1-Провод линии, 2,3- магниты, 4,5- рамки из неферромагнитного материала, 6- винты крепления

Можно сделать вывод, что применение вибрационного метода борьбы с гололедом целесообразно применять в энергетике, так как применяется механическое воздействие на провода, а не плавка гололеда подачей тока.

В таком методе должно быть хорошее снижение времени, энергии и соответственно затрат, требуемых на очистку.

Вибрационный способ, предотвращающий образование льда на проводах ЛЭП в обычном режиме работы не требует отключения на обслуживание.

Список литературы:

1. «Диагностика, реконструкция и эксплуатация воздушных линий электропередачи в гололедных районах» Левченко И.И. М.: Издательский дом МЭИ, 2007.
2. «Предотвращение и ликвидация гололедных аварий в электрических сетях» Дьяков А.Ф. Пятигорск: Изд-во РП «Южэнерготехнадзор», 2000.
3. «Борьба с гололедом в электросетевых предприятиях» Рудакова Р.М. Уфа: Изд-во УГАТУ, 1995.
4. Способ и устройство для борьбы с гололедом на линиях электропередач / Каганов В.И.: пат. 2356148 С1 Росс. Федерация, МПК Н 02 G 7/16., № 2008119101/09; заявл. 15.05.2008; опубл. 20.05.2009, бюл. № 14;
5. Устройство для сброса гололедных отложений с проводов / Белый Д. М., Афанасьев Г.Ф.: пат. № 2481684 Росс. Федерация. № МПК Н 02 G 7/16, опубл. 10.05.2013 г., бюл. № 1. 3 с.: ил

РУБРИКА «ЭКОНОМИКА»

ОСНОВЫ МЕХАНИЗМА УПРАВЛЕНИЯ ИННОВАЦИОННЫМ РАЗВИТИЕМ ПРЕДПРИЯТИЯ ПРОМЫШЛЕННОСТИ

Бельская Елена Олеговна

*магистрант Восточно-Сибирского государственного университета технологий и управления
РФ, г. Улан-Удэ*

Аннотация. Статья посвящена вопросам инноваций и механизмам управления инновационным развитием предприятия. Рассмотрена наиболее эффективная программа разработки механизма инновационного развития предприятия.

Abstract. The Article is devoted to the issues of innovation and management mechanisms of innovative development of the enterprise. The most effective program of development of the mechanism of innovative development of the enterprise is considered.

Ключевые слова: Предприятие, механизм, инновации, целевая программа, управление.

Keywords: Enterprise, mechanism, innovation, target program, management.

Одной из главных целей структурной перестройки экономики является проблема выстраивания и обеспечения ресурсами механизма инновационного развития предприятий.

Механизм управления инновационным развитием предприятия - это комплекс методов, приемов, инструментов воздействия на предприятие, которые учитывают инновационную составляющую для достижения результатов прогрессивного развития.

Инновации являются главной составляющей механизма инновационного развития предприятия, которые определяют его существенные характеристики.

На сегодняшний день научно-теоретическая база полна понятиями об инновациях, инновационной политике и инновационных процессах.

Термин «инновация» был введен в научный оборот австрийским экономистом Й. Шумпетером, он понимал под ними использование новых комбинаций существующих производительных сил для решения коммерческих задач и видел в инновациях источник развития экономических систем [5].

Для того что бы разработать механизм и внедрить инновации необходимо организация аналитических, материальных и денежных источников, их результативность. Соединение всех подходящих для экономических резервов (земля, труд, капитал, предпринимательские способности человека) хозяйствующего субъекта, определяет основу его возможности.

Суть работы механизма управления инновационным развитием предприятий состоит в том, что в ходе управления субъект, влияет разными способами на объект управления, для того что бы сделать возможным реализацию построенных целей инновационного развития.

Целесообразно указать факторы внешней среды, которые оказывают важное влияние на рост предприятия, инновационное развитие, формируют процесс управления предприятием. Это конкуренция и институциональные факторы. На определенном предприятии именно эти факторы создают процесс управления инновационным развитием, в особенности эффективных механизмов адаптации в рамках общеэкономического развития.

Согласно Колоколову В.А., инновационный механизм – это организационно-экономическая форма осуществления инновационной деятельности и организация ее проведения, поиск рычагов стимулирования и регулирования этой деятельности, а также поиск инновационных решений.

Главными субъектами механизма управления инновационным развитием предприятия являются [3]:

- цели управления;
- факторы управления;
- критерии управления;
- методы воздействия на данные факторы управления;
- ресурсы управления.

Целевые инновационные программы – являются механизмом, организующие инновационное развитие предприятий.

Система мероприятий, которые ориентированы на результат задач инновационного развития и на достижение глобальной цели это и есть Инновационная целевая программа .

Бывает несколько целевых программ предприятия, которые должны достигнуть переход определенного уровня дерева целей или же разрабатывается комплексная целевая программа, которая состоит из нескольких подпрограмм.

В инновационную целевую программу включаются краткосрочные и долгосрочные элементы. Которые представлены на рисунке 1.

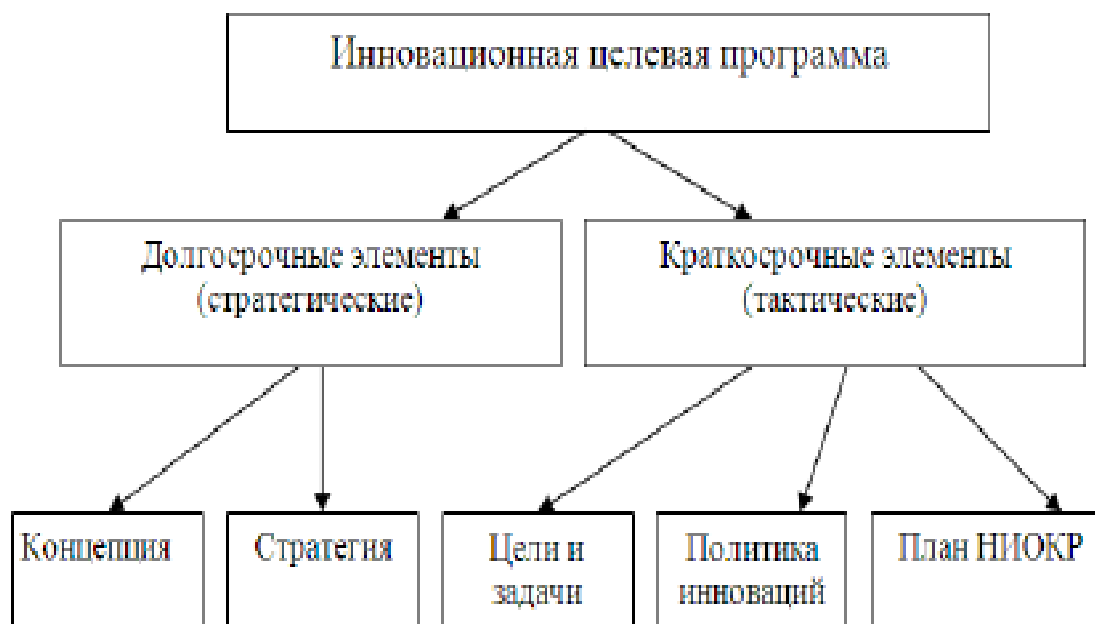


Рисунок 1. Основные элементы целевой программы инновационного развития предприятия

В заключении, отмечаю - основываясь на данных механизмов инновационная целевая программа является наиболее эффективной для разработки механизма инновационного развития предприятия, т. к. она содержит в себе наиболее подробные и объективно решаемые задачи. Предприятие нуждается в решении данных задач, для того что бы иметь высокую прибыль, качество продукции, и оперативно распределять обязанности рабочего персонала, а так же для высокого спроса на рынке товаров и услуг предприятия.

Список литературы:

1. Безрукова Т.Л., Шанин И.И. Производственное и инновационное развитие промышленных предприятий на основе повышения эффективности экономической деятельности // Общество: Политика, Экономика, Право. – 2012. – № 2. – С. 52-59.

2. Безрукова Т.Л., Борисов А.Н., Шанин И.И. Инвестиционная привлекательность современных инновационных проектов как механизм повышения эффективности экономической деятельности на промышленном предприятии // Финансы и кредит. – 2012. – №20. – С. 16-26.
3. Водачек Л., Водачков О. Стратегия управления инновациями. -М.: Экономика, 1989.- 212с.
4. Чесборо Г. Открытая инновация: новые установки по созданию и коммерциализации технологий. – Бостон, Изд-во Гарвардской бизнес- школы, 2003. – 200с.
5. Шумпетер Й. Теория экономического развития. Капитализм, социализм и демократия / Й.Шумпетер. – М.: Эксмо, 2008.-864с.

ИНВЕСТИЦИОННЫЙ КЛИМАТ КРАСНОДАРСКОГО КРАЯ

Колобова Юлия Анатольевна

*студент Кубанского государственного университета,
РФ, г. Краснодар*

Основополагающей задачей каждого государства считается привлечение инвестиций. Особенно нуждаются в инвестициях развивающиеся страны и страны с переходной экономикой, к которым относится Россия [1].

За последнее десятилетие страна пережила несколько экономических кризисов. Это был кризис 2008 года, который затронул не только нашу страну, но и все мировое сообщество стран, а также кризис 2014 года, который был вызван международными разногласиями, введением санкций. После кризиса 2014 года Россия ещё не сумела преодолеть все проблемы, с которыми ей пришлось столкнуться. Экономика страны заметно притормозила в своем развитии.

Для улучшения ситуации требовались инвестиции, так как было необходимо расширить производство национального продукта, взамен того, который поставлялся из-за рубежа. Внутри страны необходимо развивать отдельные регионы, при этом, не нарушая целостность общей системы.

Целью данной работы является изучение инвестиционной активности и климата Краснодарского края, с последующим предложением способов улучшения данных показателей.

Многие авторы рассматривают данную тему и говорят о том, что для улучшения привлекательности региона необходимо обращать внимание не на субъекты, а на критерии, которые составляют инвестиционную активность [3].

Критериями могут быть:

- развитие прямых и портфельных инвестиций;
- интеграция производственной деятельности и введение производственных мощностей;
- распределение капитала;
- проведение инвестиционных программ;
- скорость введения инвестиционных программ в эксплуатацию;
- снижение затрат на прохождение административных барьеров.

Рассматривая инвестиционную активность Краснодарского края можно выделить приоритетные области для вложения.

К ним можно отнести:

- агропромышленный комплекс;
- виноделие;
- туризм;
- промышленность;
- транспортный комплекс;
- строительство;
- топливно-энергетический комплекс;
- информационные технологии.

Рассмотрим инвестиционный климат и потенциал Краснодарского края в 2017 году.

Инвестиционный климат определяется при помощи рейтинга состояния региона [3]. Рейтинги составляются каждый год «Агентством стратегических инициатив по продвижению новых проектов», а также «Эксперт-РА».

Рассмотрим таблицу, в которой отражены рейтинговые значения, присвоенные Краснодарскому краю рейтинговым агентством «Эксперт-РА» [5].

По данным рейтингового агентства «Эксперт-РА» рейтинг инвестиционного климата Краснодарского края среди всех регионов России за 2017 год равен 1А, что означает

«максимальный потенциал-минимальный риск». Это свидетельствует о том, что Краснодарский край обладает максимальными инвестиционными возможностями и наименьшим риском. Таким образом, предприятия в крае не подвержены внезапным потрясениям. Такой же рейтинг был присвоен Московской области, городам федерального значения — Москве и Санкт-Петербургу.

Рейтинг Краснодарского края давно зафиксирован на уровне 1А, показатель ниже был зафиксирован ранее 2011 года.

Что касается ранга инвестиционных рисков российских регионов в 2017 году, край занимает четвертую позицию, а в 2016 году занимал первую позицию. Средневзвешенная величина индекса риска в 2017 году составила 0,136, таким образом, произошло снижение на 0,006 пунктов.

Таблица 1.

Рейтинговые показатели Краснодарского края

Показатель	2016 год	2017 год	Изменение +/-
Рейтинг Инвестиционного климата	1А	1А	без изменений
Ранг инвестиционных рисков	1	4	3
Средневзвешенный индекс риска	0,142	0,136	минус 0,006
Ранг инвестиционного потенциала	4	4	без изменений

Что касается ранга инвестиционных рисков российских регионов в 2017 году, край занимает четвертую позицию, а в 2016 году занимал первую позицию. Средневзвешенная величина индекса риска в 2017 году составила 0,136, таким образом, произошло снижение на 0,006 пунктов.

Среди инвестиционных рисков рейтинговое агентство «Эксперт-РА» выделило 6 показателей. Каждому региону по данным показателям присваивается свой ранг. Всего рангов 85, что равно количеству регионов. Так, можно видеть, что Краснодарскому краю были присвоены ранги: социальный — 21, экономический — 1, финансовый - 17, криминальный - 50, экологический - 10, управленческий — 4.

Ранг инвестиционного потенциала Краснодарскому краю присвоен — 4, как и ранее в 2016 году. Регион уступил позиции только Московской области - ранг 2, городам федерального значения — Москве — ранг 1, и Санкт-Петербургу — ранг 3. Регион занимает 2,981 % в общероссийском потенциале за 2017 год, а также является одним из двух регионов, входящих в первую пятерку, который показывает профицит на 0,28%.

Среди инвестиционного потенциала рейтинговое агентство «Эксперт-РА» выделило 9 показателей. Показатели трудового, потребительского, финансового, институционального потенциалов имеют ранг 4, производственный — ранг 7, инновационный — ранг 18, инфраструктурный ранг 5, природно-ресурсный — ранг 30, туристический — ранг 2.

Рейтинговое агентство «Эксперт-РА» 26 декабря 2017 года присвоило рейтинг кредитоспособности на уровне – ruA+ с подтверждением стабильно прогноза.

В регионе действует закон от 29.04.2008 N1465-КЗ «О Стратегии социально-экономического развития Краснодарского края до 2020 года», который на периодической основе прослеживается на предмет исполнения [2]. Высокое качество социально-экономического планирования региона также позитивно влияет на уровень рейтинга.

. Высокий уровень заимствований региона, на 01.06.2017 объем заимствований региона составил 141,8 млрд. руб., оказал отрицательное влияние на рейтинг [5]. В течение 2018 года предполагается досрочное погашение дорогостоящих банковских кредитов за счет превышения плана поступления по налоговым и неналоговым платежам, что в свою очередь должно привести к уменьшению расходов и положительно отразиться на рейтингах региона.

Далее предложим и рассмотрим формирование путей повышения инвестиционного климата Краснодарского края.

Широко используемым инструментом сегодня является государственно-частное партнерство [4]. Эффективность взаимодействия государства с частным сектором можно видеть на международном уровне. К таким проектам можно отнести строительство туристических зон на территории всего края, ремонт транспортных развязок, создание зон отдыха, а так же благоустройство территорий. Это способствует повышению привлекательности сразу комплекса отраслей, а также осуществлению задач социального характера без бюджетных выделений. При этом государство будет выступать заказчиком, в связи с чем, оно будет гарантировать выполнение обязательств.

Также для повышения инвестиционной привлекательности Краснодарского края необходимо развитие промышленной инфраструктуры, такой как промышленные парки. Они собой представляют отдельную территориальную зону, внутри которой стоят целые предприятия, со всеми необходимыми помещениями - производственные цеха, склады, административные офисы.

Сегодня им необходимо превратиться в современные предприятия, производящие инновационный продукт, спрос на который присутствует как в других регионах, так и за территорией России. Однако в настоящее время в Краснодарском крае данный аспект инвестиционной политики разработан только на бумаге в виде различных законов. Администрацией Краснодарского края в качестве таких зон рассматриваются территории в городе Краснодар (Восточная промышленная зона) станице Павловской. Предполагается, что там будут дальше развиваться крупнейшие производства техники для агропромышленного комплекса. В качестве поддержки можно считать снижение налога на имущество и на прибыль организаций сроком до 10 лет.

Для большей привлекательности инвесторов в настоящее время многие аспекты налогообложения изменяются в более лояльном направлении. С 2016 года в Краснодарском крае приняты совокупность законодательных поправок, в которых отражен упрощенный подход к получению налоговых льгот. Часть инвесторов сейчас смогут без лишних административных барьеров получить налоговые льготы. Была упразднена необходимость прохождения экспертного межведомственного инвестиционного совета при администрации Краснодарского края [2].

Проведение различных научных мероприятий относится к основным мерам по привлечению инвестиций из иностранных государств [4]. К таким мероприятиям можно отнести Международный инвестиционный форум, проходящий каждый год в городе Сочи. В рамках такого события, представителями региона обсуждаются вопросы инвестиционного сотрудничества в агропромышленном комплексе, промышленности и других секторах экономики. Также представители иностранных государств делятся технологиями производства, которые используются у них.

Одной из мер привлечения инвесторов в регион является создание особых экономических зон. Такая мера введена не очень давно. К ним относится туристско-рекреационная зона «Новая Анапа». В основе создания таких зон лежит принцип разработки круглогодичных туристически-привлекательных комплексов. Это поможет разгрузить отдыхающих с летнего сезона на весь год. Также, за счет снижения цен на отдых вне летнего периода, будет способствовать притоку граждан с меньшим уровнем достатка. Резидентам таких зон положены налоговые преференции, что также увеличивает инвестиционную привлекательность региона в целом, его конкурентоспособность, улучшает качество жизни населения и снижает уровень безработицы.

За последнее время в Краснодарском крае были реализованы такие инвестиционные проекты, как: строительство самого современного стадиона в России ФК «Краснодар», расширение завода по производству сельскохозяйственных машин «CLAAS», техническое перевооружение молочного комбината «DANONE», строительство дополнительного корпуса фабрики по производству сублимированного кофе «Nestle», строительство свиноводарной

фермы на 50 тысяч голов «АгроХолдинг КУБАНЬ», расширение гипсового производства и строительство завода сухих смесей «KNAUF»

В Краснодарском крае были реализованы такие мегапроекты, как Олимпиада - 2014, а так же был проведен Чемпионат мира по футболу в 2018 году. Эти мероприятия оказали огромное положительное влияние на регион в целом. Были построены комплексы и стадионы для проведения олимпийских игр, усовершенствована развлекательная инфраструктура, транспортная развязка, благоустроена территория. Таким образом, это привело к большим вливаниям инвестиций в регион, улучшило инвестиционный климат, и край стал более конкурентоспособным. Регион стал известен во всем мире, приобрел статус делового центра.

Проведенный анализ позволил узнать не только о высокой инвестиционной привлекательности региона, но и о наличии проблем в регионе, без решения которых региону не подняться выше. К таким проблемам можно отнести такие, как:

- недостаточное качество внутренней системы управления финансами и привлечения инвестиций, недостаточная сфокусированность органов государственной власти на вопросах привлечения и эффективности инвестиций: специализированный орган – Департамент инвестиций и развития малого и среднего предпринимательства Краснодарского края – не реализует в полной мере имеющиеся полномочия по работе с приоритетными инвестиционными проектами в режиме «одного окна» и на принципах государственно-частного партнерства; созданная Корпорация развития Краснодарского края в настоящее время практически не работает;

- вопросы обеспечения финансирования экономического развития и привлечения инвестиций распределены между тремя региональными органами исполнительной власти (Министерство финансов Краснодарского края, Министерство экономики Краснодарского края, Департамент инвестиций и развития малого и среднего предпринимательства Краснодарского края), при этом наблюдается недостаточное качество межведомственного взаимодействия;

- недостаточная сбалансированность инвестиционного портфеля (приоритетные направления развития территорий зачастую недостаточно представлены в инвестиционном портфеле экономических зон);

- необходимость дальнейшего развития и повышения эффективности единой региональной базы данных инвестиционных проектов;

- отсутствие должной координации деятельности финансовых институтов и профессиональных инвесторов, работающих в Краснодарском крае;

- отсутствие сформулированной инвестиционной политики в сфере модернизации современной экономики, ее диверсификации и создания умной экономики, модернизации социальной системы и инфраструктуры;

- недостаточный уровень финансовой грамотности населения;

- нехватка национальных инвестиций;

- необходимость введения налоговой преференции;

- необходимость исключения административных барьеров.

Таким образом, можно сделать вывод, что все показатели, которые были перечислены выше взаимодействуют друг с другом. Необходимо понимать, что сейчас мировая экономика вышла на новый уровень, таким образом мировые инвестиции стали более доступны, но при этом конкуренция за эти ресурсы с каждым днем растет. Для того, чтоб привлечь инвестора, иностранного или национального, регион должен обладать наилучшей репутацией и инвестиционным потенциалом.

Проанализировав инвестиционный климат в Краснодарском крае, можно заключить, что в последнее время регион занимает лидирующие позиции и не собирается их покидать.

Список литературы:

1. Вдовин С.М. Инвестиционная привлекательность как фактор устойчивого развития региона // Экономический анализ: теория и практика. 2014. № 41 (392).

2. Закон Краснодарского края от 29.04.2008 №1465-КЗ (ред. от 28.11.2014) «О Стратегии социально-экономического развития Краснодарского края до 2020 года» (принят ЗС КК 16.04.2008)
3. Игоница Л.Л. Инвестиции. – М.: Магистр, 2012. – 749 с.
4. Макшин В.И. Управление инвестиционной привлекательностью реального сектора экономики региона// СЕВЕР промышленный. 2007. №9
5. Рейтинг инвестиционной привлекательности регионов 2017 года [Электронный ресурс]. – URL: <http://raexpert.ru/ratings/regions/2017/>

ЦЕЛИ ФИРМЫ КАК СПОСОБ ОБЪЕДИНЕНИЯ ЛЮДЕЙ И ВАЖНЕЙШАЯ ЗАДАЧА СТРАТЕГИЧЕСКОГО МЕНЕДЖМЕНТА

Максунов Артем Андреевич

*магистрант, Балтийский государственный технический университет «ВОЕНМЕХ»
им. Д.Ф. Устинова,
РФ, г. Санкт-Петербург*

Перед тем, как рассмотреть объединение людей посредством установки соответствующих целей фирмы как важнейшую задачу стратегического менеджмента, считаю необходимым ознакомиться с определениями организации и стратегического менеджмента.

Шендел и Хаттен пришли к выводу, что стратегический менеджмент – это процесс взаимодействия организации с её окружением, выражаемое через использование избранных целей, и достижение желаемого результата путем распределения ресурсов организации в соответствии с эффективным планом действий.

В свою очередь, Томпсон и Стрикленд считают, что стратегический менеджмент это, в первую очередь, процесс, посредством которого менеджеры устанавливают долгосрочные направления развития организации, её специфические цели, развивают стратегии их достижения в свете всех возможных внутренних и внешних обстоятельств и принимают к исполнению выбранный план действий.

Однако, Смит, Арнольд и Биззел формулирует определение следующим образом: «стратегический менеджмент – это процесс оценки внешней среды, формулирования организационных целей, принятия решений, их реализация и контроль, сфокусированные на достижение целей в настоящей и будущей внешней среде организации. [1, с.5]

Обобщив вышеуказанные определения можно сделать вывод, что стратегический менеджмент – это управленческая деятельность, главной целью которой является постановка целей и задач перед организацией, которые позволят добиться желаемого результата исходя из действующих на неё внутренних и внешних обстоятельств.

В свою очередь, цели фирмы – это кратко- и долгосрочные результаты деятельности, которые фирма планирует достигнуть к определенному моменту времени.

Для достижения поставленных перед организацией целей необходимы ресурсы. Ресурсы делятся на четыре группы: материальные, финансовые, трудовые и природные.

Отдельно стоит выделить трудовые ресурсы. Трудовые ресурсы – это персонал организации. Людей, трудящихся в организации, можно с уверенностью считать главным ресурсом любой организации, ведь функционирование организации без людей невозможно, вне зависимости от наличия ресурсов из других групп.

Соответственно, можно сделать вывод, что от производительности труда работающих в организации людей зависит потенциал фирмы в конкурентной борьбе, способность выполнять соответствующие задачи и цели. Следовательно, одна из ключевых задач руководства организации – максимизация производительности труда персонала организации. [2, с.31]

Подтверждает этот факт и определение организации. Организация – это группа людей, деятельность которых направлена на достижение общих целей. Таким образом, производительность этой группы людей равняется производительность организации в целом.

Совместное действие нескольких факторов в одном направлении всегда обладает большей эффективностью нежели сумма отдельных эффектов. Данное явление называется синергией или корпоративным эффектом. Корпоративный эффект помогает существенно повысить производительность труда в организации. Группа людей будет существенно эффективнее выполнять поставленные задачи будучи объединенной одной целью.

Таким образом, объединение трудящихся людей в организации с целью максимизации их производительности труда – есть одна из важнейших задач, стоящих перед руководством организации.

Основная проблема заключается в конфликте интересов руководства организации и трудящихся. Цель коммерческой организации – максимизация прибыли, в тоже время работник, в первую очередь, заинтересован в личном обогащении.

Руководство организации, преследуя свою главную цель, не заинтересовано в увеличении заработной платы сотрудников, в то время как заработная плата для сотрудников является главным мотиватором для работы. Руководству достаточно лишь поддерживать условия труда и уровень заработной платы на уровне своих конкурентов во избежание утечки кадров. Но, к сожалению, в небольших городах современной России зачастую и последнее необязательно, т.к. граждане боятся потерять работу ввиду сложности нахождения новой, что приводит к возрастающей эксплуатации трудящихся работодателем.

В идеальных условиях, руководство организации должно принести в жертву определенную долю чистой прибыли в пользу увеличения фонда заработной платы сотрудников. Задача руководства фирмы – привязать главную цель организации (максимизация прибыли) к цели труда сотрудников (максимизация заработной платы). Иными словами, финансово заинтересовать работников компании в достижении поставленных перед организацией задач. Например, выдавать премии при достижении определенных цифр продаж, повышать зарплаты соизмеримо с ростом производительности труда, количества выпущенных товаров и т.п. Таким образом, вне зависимости от поставленных перед организацией краткосрочных целей – персонал финансово заинтересован в выполнении оных.

Во-вторую очередь, необходимо не допускать существенного разрыва в заработной плате между сотрудниками. Должна быть выстроена строгая иерархия заработной платы исходя из занимаемой должности. В противном случае у работников будет создаваться ощущение, что результат их труда, который позволил организации улучшить свои финансовые показатели, принёс большую выгоду вышестоящим работникам, а не ему в частности.

В-третьих, пропорциональный рост заработной платы исходя из роста показателей организации должен затрагивать всех сотрудников, непосредственно принимающих участие в создании конечного продукта или услуги.

Предложенные выше меры позволят избежать существенного расслоения среди работников организации, позволят добиться создания атмосферы социальной справедливости, снизить уровень внутренней конкуренции между работниками организации, что существенно облегчит объединение людей в трудовые коллективы в целях достижения поставленных перед ними задач.

Дальнейшего сближения людей в трудовых коллективах позволят добиться различного рода коллективные мероприятия, встречи «без галстуков». Работники организации уже будут связаны между собой не только в рамках профессиональной деятельности, но и дружескими отношениями. Улучшение взаимоотношений между людьми внутри трудового коллектива поможет еще сильнее улучшить условия труда, что положительно скажется на трудоспособности персонала в целом.

Благодаря выше озвученным предложениям предприятие можно будет назвать не только коммерческим, но и социально-ориентированным. И это оправдано как с человеческой точки зрения, так и с точки зрения бизнеса. Вкладываться в основной трудовой ресурс – долгосрочная инвестиция в будущее организации. Работники, объединенные общей целью с руководством и обеспеченные наилучшими условиями труда – залог успешного развития организации.

Совершенно другой вопрос, что выше озвученные меры являются рабочим инструментом исключительно в странах с развитой экономикой, большим количеством рабочих мест, высокой конкуренцией между предприятиями, развитой системой защиты прав трудящихся. К сожалению, в современной России, особенно в регионах, зачастую единственная мотивация работника – сохранить стабильный заработок любой ценой ввиду крайней сложности поиска другой работы. Данная ситуация позволяет руководству организаций пренебрегать улучшением условий труда работников и ориентировать хозяйственную деятельность организации исключительно в пользу личного обогащения.

Список литературы:

1. Учебный курс MBA Start «Введение в стратегический менеджмент». – [Электронный ресурс] – Режим доступа. – URL: http://portal.tpu.ru/SHARED/t/TTG1/Teacher_materials/СТРАТЕГИЧ.%20МЕНЕДЖМЕНТ%20-%20МВА.pdf (Дата обращения 16.10.2018).
2. Удалов Ф.Е., Алёхина О.Ф., Гапонова О.С. ОСНОВЫ МЕНЕДЖМЕНТА: Учебное пособие. – Нижний Новгород: Нижегородский госуниверситет, 2013. – 363 с.

ГОСУДАРСТВЕННАЯ СОЦИАЛЬНАЯ ПОДДЕРЖКА ИНВАЛИДОВ: ПРОБЛЕМЫ И ПУТИ РЕШЕНИЯ

Мартьянова Ксения Павловна

*магистрант Московского государственного университета технологий и управления
имени К.Г. Разумовского (МГУТУ им. К.Г. Разумовского (ПКУ)),
РФ, г.Москва*

Социально-экономические реформы, проводимые тем или иным государством, практически во всех случаях представляют собой очень большой риск для социально уязвимых групп населения. Нарушается процесс адаптации, увеличивается уровень безработицы, меняются уже привычный уклад жизни и сложившаяся система социальных гарантий. Для определенных групп населения всё это может стать началом постоянных стрессов, неврозов, психических и других заболеваний, а также суицидов, девиации и иных отклонений от нормального развития общества. На более глобальном уровне это приводит к тому, что увеличивается смертность и инвалидность, ухудшаются социальные и демографические показатели. Вот, почему так важна социальная политика государства, которая будет реализовываться непосредственно через социальную поддержку населения, направленную на создание условий, обеспечивающих достойную жизнь и свободное развитие каждого человека.

В России термин «социальная поддержка» вошел в общественно-политическую практику ещё в начале 90-х годов XX века с принятием указа Президента Российской Федерации «О дополнительных мерах по социальной поддержке населения в 1992 году» (от 26 декабря 1991 года № 328) [2]. Фактически и в полной мере реализация социальной поддержки в субъектах Российской Федерации началась с начала 2005 года, когда в силу вступил федеральный закон № 122 о замене льгот и компенсаций мерами социальной поддержки (о монетизации льгот). Реализация закона дала толчок для формирования региональных систем социальной защиты, в которую входила и подсистема социальной поддержки.

Социальная поддержка – это неотъемлемая составляющая системы социальной защиты, главное назначение которой состоит в установлении и поддержании в обществе определенного уровня обеспеченности его материальными и социальными благами, а также услугами, которые должны способствовать нормальному его функционированию [7].

Основными *направлениями* социальной поддержки населения являются:

- поддержка малоимущих семей с детьми, обеспечение социальных гарантий семьям, имеющим детей;
- социальная поддержка участников и инвалидов Великой Отечественной войны;
- социальная поддержка пенсионеров и инвалидов.

На сегодняшний день к наиболее социально незащищённой группе населения относятся инвалиды. Их доход намного ниже среднего, а потребности в социальном и медицинском обслуживании – выше [4, стр.6]. В Амурской области, которую я брала для конкретного примера, проживает приблизительно около 76 тыс. инвалидов, а это значит, что почти каждый десятый амурчанин является маломобильным и социально незащищенным. По данным на 01.01.18 проживающих в области зарегистрировано около 798 тыс. человек. 2017 год войдет в историю Приамурья как год, когда численность населения впервые опустилась ниже отметки 800 тысяч человек (в январе 2016 года население составляло 802 тыс., а это означает, что спустя два года наблюдается значительная убыль) [5].

Для начала уделим внимание статистическим показателям.

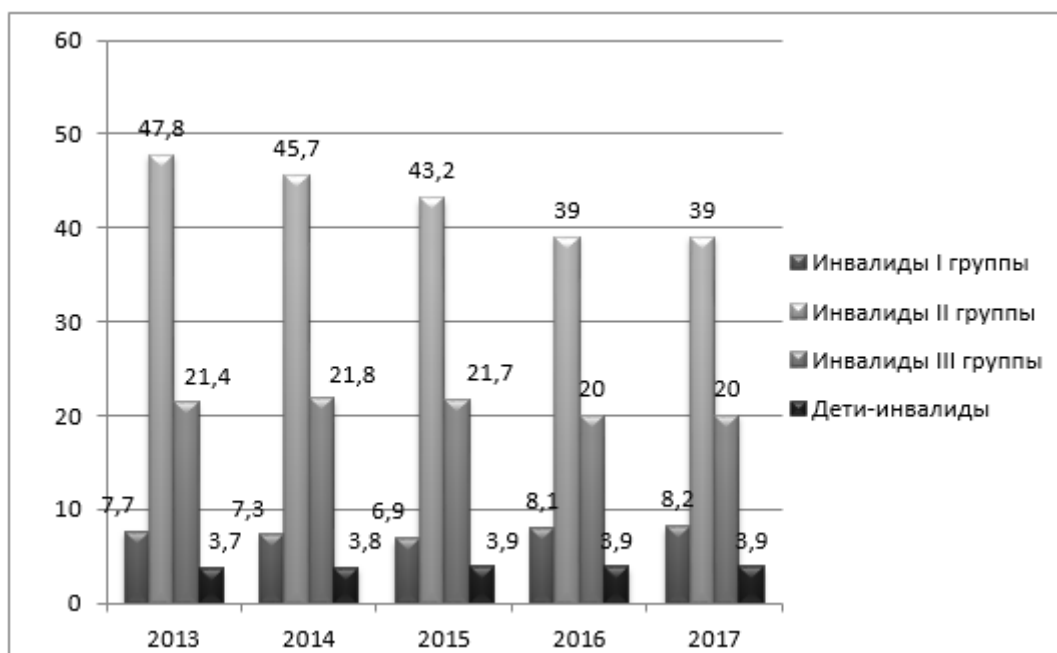


Рисунок 1. Общая численность инвалидов, в том числе по группам инвалидности (тыс.чел)

Как видно из рисунка 1, численность инвалидов за последние пять лет (с 2013-2017 гг.) подвергалась постоянным изменениям – то увеличивалась, то уменьшалась, и во многом, в зависимости от группы инвалидности. Больше всего в Амурской области инвалидов II группы и, даже, несмотря на то, что их число за рассматриваемый период сократилось на 9,7 тыс., группа все равно остается преобладающей. На втором по многочисленности месте располагаются инвалиды III группы. Их число за рассматриваемый период возросло на 2,5 тыс., что не может не беспокоить. На третьем месте – инвалиды I группы. Их число уменьшалось на протяжении трех лет (с 2013-2015 гг.), но за последние два года (с 2016-2017 гг.) резко увеличилось и в итоге составило 8,2 тысячи, что на 0,5 тысяч больше, чем в 2013 году. Самая малочисленная группа – это дети-инвалиды. Уже тот факт, что такая группа вообще существует, не может не волновать, особенно, если учитывать, что за рассматриваемый период их численность выросла на 0,2 тысячи [6].

Таблица 1.

Расходы области на социально-культурные мероприятия (млрд.руб)

Год \ Расходы на	2013	2014	2015	2016	2017
Образование	15,9	15,0	13,0	7,9	8,1
Здравоохранение	8,1	8,5	7,6	6,8	6,7
Социальную политику	18,2	12,8 ↓	11,2 ↓	6,7 ↓	7,9 ↑
Всего:	42,2	36,3	31,8	21,4	22,7

Как видно из таблицы 1, расходы на социальную политику в Амурской области в 2016 году по сравнению с предыдущими пошли на существенный спад. В первую очередь это было связано с ростом государственного долга, который должен быть погашен разумным и обдуманным сокращением расходов, т.к. даже по состоянию на 2018 год он остается значительно большим, а значит, и является одной из приоритетных задач. В 2017 году расходы на социальную политику стали немного больше, хотя в общем на социалку продолжают сокращаться [3]. Например, на 55% в прошлом году сократилась финансовая поддержка, направленная на реабилитацию и обеспечение жизнедеятельности людей с ограниченными воз-

возможностями [8]. Проблема с пандусами в городе Благовещенске, да и области вообще, остается одной из важнейших. Многие инвалиды-колясочники не могут позволить себе не просто заехать в какое-либо здание, но и даже «выйти» из подъезда, потому что пандусов у большинства домов просто нет. А если они и предусмотрены, то в большинстве случаев совершенно не годятся для использования – они либо с очень крутым углом наклона, либо ширина въездных частей (для пандусов, состоящих из двух частей) не соответствует ширине колес. Сюда же можно отнести проблему с лифтовым оборудованием, а также с дорожными бордюрами, которые перекрывают движение на перекрестках – заехать на них так же проблематично.

Большинство крупных торговых комплексов на настоящий момент оборудованы лифтами, оснащены пандусами, поручнями и т.д, но несмотря на это, лишь немногие розничные сетевые магазины приспособлены для посещения людей с ограниченными возможностями. К тому же, доступность объектов торговли для инвалидов в большинстве населенных пунктов сельской местности области на сегодняшний день также не обеспечена.

Естественно, что созданию комфортной жизни для инвалидов и других социально незащищенных групп населения, является приоритетной деятельностью любого региона, т.к. абсолютно везде существуют видимые проблемы, которые необходимо решать. Именно поэтому, для того, чтобы постараться помочь людям, которые по каким-либо причинам были лишены возможности жить полноценно, я предлагаю рассмотреть несколько вариантов по изменению условий их жизни.

Во-первых, пандусы. Их должно быть достаточное количество и располагаться они должны в тех местах, в которых необходимы и нужны. А именно – около продовольственных и иных магазинов, если они находятся на какой-либо возвышенности; около подъездов; пунктов обслуживания (парикмахерские, салоны, ремонтные мастерские и т.п.). Обязательно необходимо, чтобы они были во всех местах оказания амбулаторной и иной медицинской помощи, а также возле аптек (если они так же находятся на возвышенности). Так же, пандусами (если это требуется) необходимо оборудовать все торгово-развлекательные комплексы, театры, футбольные и иные стадионы, концертные залы и другие возможные места развлечений и отдыха.

Кроме пандусов, остро стоит и проблема с лифтовым оборудованием. Многие из строений области уже очень старые и требуют ремонта. Именно поэтому, я предлагаю заменить все непригодные для использования инвалидами-колясочниками лифты на новые, современные с широкими дверными проемами, а также дополнительно установить частотный преобразователь и наддверной привод. Это позволит жителям дома ездить вверх и вниз плавно, без резких толчков, рывков и дополнительных шумов. Так же, рекомендуется сделать антивандальный потолок и в каждой кабине поставить видеокамеру. Обязательно учесть ограниченные возможности слепых и слабовидящих - цифры на кнопках вызова должны быть продублированы шрифтом Брайля. Также следует поставить светодиодные лампочки, оборудовать кабины графическим дисплеем и звуковым информатором, чтобы нахождение лифта можно было не только увидеть, но и услышать.

Во-вторых, бордюры. Очень много городов сейчас просто не приспособлены к проживанию в них инвалидов, и это подтверждают сложности на дорогах, связанные с их совершенно неприемлемым состоянием и слишком высокими бордюрами, которые коляскам очень трудно преодолеть. И Амурская область не стала исключением. Конечно же, огораживание дорог бордюрами – это хорошо, но только, если при этом у коляски есть возможность на него заехать. В связи с этим, есть вариант, как с минимальными затратами и в не очень большие сроки облагородить большую часть территории и сделать её максимально комфортной и проездной для инвалидов. Учитывая, что большая часть тротуаров находится все же на территории компаний и иных заведений, я предлагаю обязать их самих обеспечить обустройство дорожных бордюров и дорог (если это необходимо) так, чтобы они стали пригодны для проезда по ним колясок. Для того, чтобы убрать лишнюю часть бетона и сделать небольшой скат (подъем) больших затрат не нужно, но это уже будет большим шагом к изменению ситуации на территории. Решить эту про-

блему можно и пойдя параллельно другим путем: нужно установить требования к строящимся дорогам, в которых будет прописана доступность. Строительная компания должна знать, по каким критериям и для кого строить дороги и делать бордюры, потому что без этого любая строительная организация никогда не возьмет на себя ответственность за то, что работы производились не по тем критериям. А вот установив необходимые требования и, решив имеющиеся проблемы с уже существующими дорожными бордюрами, в будущем, на новых дорогах, такой проблемы уже возникать не будет.

В-третьих, медицинская помощь. Эта проблема является одной из важнейших и требует особенного внимания. Я предлагаю заниматься постоянным повышением уровня качества медицинской помощи, которую оказывают в нашем случае инвалидам, в т.ч. детям-инвалидам (хотя проблема намного масштабнее и касается всего населения).

В обязательном порядке в Амурской области нужно провести модернизацию медицинского оборудования и медицинских учреждений, существенно заняться разрешением проблемы низкого профиля медицинских сотрудников: подготавливать высококвалифицированных работников, которые будут работать не только из-за высокой зарплаты, но и потому, что будут в этом заинтересованы. Так же, решить проблему низкого уровня оказания амбулаторной помощи - она оказывается преимущественно при острых заболеваниях и неудовлетворительной профильной по случаю инвалидности. Постараться разобраться с низким уровнем осмотра детей-инвалидов узкими специалистами, массажа, лечебной физкультуры, физиолечения. Необходимо производить и поставлять больше медицинских препаратов, тренажеров, инвалидных колясок, слуховых аппаратов, протезов, ортопедической обуви – и для устранения этих проблем, крайне необходимо задуматься о выделении большего количества средств из бюджета, даже, несмотря на то, что нехватка денег является одной из известнейших проблем.

В-четвертых, обеспечение лекарственными препаратами. По закону, льготное обеспечение лекарствами положено инвалидам I и II группы, а также детям-инвалидам. В 2017 году их число в Амурской области составило более 47 тыс. человек, а обеспечено такими лекарственными препаратами было всего около 20 тыс. человек, что практически в 2,5 раза меньше. Чтобы решить проблему недостаточного количества лекарственных препаратов в аптеках при поликлиниках, я предлагаю образовать новую должность, в обязанности вступившего в которую будут входить контроль за поставкой и раздачей лекарств. Нужно чтобы обязательно в каждой такой аптеке был человек, который знал бы, скольким инвалидам в его районе требуется льготная лекарственная помощь и какие лекарства им необходимы в конкретной аптеке, а затем отправлял эти данные в государственные органы, которые потом обеспечивали бы аптеку достаточным количеством лекарственных препаратов.

В-пятых, улучшение качества торгового обслуживания. Несмотря на то, что 90% граждан при опросе отметили, что уровень обслуживания достаточно высок, все же они выделили, что существуют видимые недостатки, которые для отдельных групп населения проявляются острее, чем для всех граждан в совокупности. Конечно же, решая данную проблему, необходимо подумать об открытии специализированных торговых точек для пожилых граждан, участников ВОВ и инвалидов, цены в которых будут снижены до возможного минимума. Со временем можно будет подумать и о разработке сайта для льготных групп населения, который будет предусматривать онлайн заказы через интернет с бесплатной доставкой на дом.

Наша страна должна иметь возможность обеспечивать достойное будущее каждому члену общества. И особенно, она должна заботиться о тех, кто не может сделать этого самостоятельно [1].

Как говорил известный древнеримский политический деятель и философ Марк Туллий Цицерон: «Наш особый долг заключается в том, что, если кто-либо особенно нуждается в нашей помощи, мы должны приложить все силы к тому, чтобы помочь этому человеку».

Список литературы:

1. Конституция Российской Федерации (принята всенародным голосованием 12.12.1993) (с учетом поправок, внесенных Законами РФ о поправках к Конституции РФ от 30.12.2008 № 6-ФКЗ, от 30.12.2008 № 7-ФКЗ, от 05.02.2014 № 2-ФКЗ, от 21.07.2014 № 11-ФКЗ) // Текст Конституции опубликован в «Российской газете» от 25.12.1993 №207;
2. Указ Президента РФ от 26.12.1991 N 328 «О дополнительных мерах по социальной поддержке населения в 1992 году» // Текст указа опубликован на «Официальном интернет-портале правовой информации» (www.pravo.gov.ru) 26 декабря 1991 г.;
3. Постановление Правительства Российской Федерации от 15.04.2014 №296 «Об утверждении государственной программы Российской Федерации "Социальная поддержка граждан"» // Текст постановления опубликован на «Официальном интернет-портале правовой информации» (www.pravo.gov.ru) 24 апреля 2014 г., в Собрании законодательства Российской Федерации от 28 апреля 2014 г. № 17 ст. 2059;
4. Долгалев Б.А., Ладикова В.Н. Социально- психологические проблемы инвалидов. М.: СПАРК, 2010. С.95.
5. Федеральная служба государственной статистики [электронный ресурс] // URL: <http://www.gks.ru/> (дата обращения: 13.10.2018);
6. Территориальный орган Федеральной службы государственной статистики по Амурской области [электронный ресурс] // URL: http://amurstat.gks.ru/wps/wcm/connect/rosstat_ts/amurstat/ru/ (дата обращения: 14.10.2018);
7. Всё о социальной поддержке. Государственная социальная поддержка граждан [электронный ресурс] // URL: <http://www.socialnaya-podderzhka.ru/> (дата обращения: 13.10.2018);
8. Амурская служба новостей [электронный ресурс] // URL: <https://asn24.ru/news/economic/31680/> (дата обращения: 14.10.2018).

ПРОБЛЕМНАЯ ССУДНАЯ ЗАДОЛЖЕННОСТЬ ЮРИДИЧЕСКИХ ЛИЦ, ПОРЯДОК РАБОТЫ С НЕЙ

Масленникова Алёна Дмитриевна

*студент ФГБОУ ВПО «Поволжский государственный технологический университет»
РФ, Йошкар-Ола*

Аннотация. В данной статье описан жизненный цикл проблемного кредита, рассмотрены критерии и признаки проблемности кредита, а также мероприятия, которые проводятся банками в процессе работы с проблемной задолженностью заемщиков. Актуальность темы обусловлена тем, что вопрос невозврата кредитов в настоящее время очень остро стоит перед любым банком, именно поэтому на первый план выходит задача формирования адекватной процедуры по работе с проблемной задолженностью.

Ключевые слова: проблемные активы, проблемная задолженность, проблемный кредит, просроченный кредит, урегулирование проблемной задолженности.

Во главе функционирования любого коммерческого банка стоит кредитование. С увеличением объема кредитования юридических лиц, растет и доля проблемной задолженности в банковских структурах, которая в последствии может перерасти в просроченную. В связи с этим, банки вынуждены уделять большее внимание работе с проблемной задолженностью, вырабатывать новые способы и механизмы ее выявления, создавать отдельные подразделения, готовые следить за проблемной задолженностью и эффективно с ней бороться [2].

Следует отметить, что в экономической литературе нет четкого определения проблемного или просроченного кредита и проблемной задолженности. Кроме того, в российском законодательстве термин «проблемный кредит» также не закреплен.

В большинстве научных работ понятия просроченного и проблемного кредита экономистами-исследователями рассматриваются на взаимозаменяемой и взаимодополняемой основе. Поэтому можно сказать, что просроченный кредит — это кредит, не возвращенный кредитору в срок, а просроченная задолженность — задолженность по основному долгу и (или) плановым процентам за пользование ссудой, не погашенная в срок, а также задолженность по иным платежам по кредитному договору [5].

По данным, представленным на сайте Банка России, объем совокупной просроченной задолженности кредитного портфеля банковской системы РФ по итогам 2016 года показал сокращение на 189,8 млрд рублей, или 6,5%, составив на 1 января 2017 года 2,7 трлн рублей.

Условно, жизненный цикл проблемного актива можно разделить на три этапа:

- 1) признание актива проблемным;
- 2) урегулирование проблемного актива;
- 3) списание проблемного актива.

Этапы тесно связаны между собой, и максимальный эффект в управлении проблемной задолженностью может быть достигнут при грамотной работе на каждом этапе.

Целью первого этапа является своевременное выявление проблемного актива для оперативного реагирования на сложившуюся ситуацию.

Как правило, проблемная задолженность не возникает внезапно и из ниоткуда, а имеет период вызревания, который сопровождается возникновением тех или иных критериев проблемности. Выявление, сбор, контроль, фиксация, анализ, прогнозирование появления возможных признаков проблемности является неотъемлемой составляющей процессов признания актива проблемным.

Имея в своем распоряжении матрицу критериев и анализируя портфель на предмет выявления активов с признаками проблемности и их существенности, кредитор имеет возможность определить и выбрать из портфеля те активы, которые с определенной долей вероятности могут перейти в категорию проблемных.

Проще всего для этих целей воспользоваться классификацией кредитов, установленной Положением ЦБ РФ от 26.03.2004 № 254-П «О порядке формирования кредитными организациями резервов на возможные потери по ссудам, по ссудной и приравненной к ней задолженности». В соответствии с пунктом 1.7 Положения № 254-П ссуды классифицируются в одну из пяти категорий качества:

I (высшая) категория качества — отсутствие кредитного риска;

II категория качества — умеренный кредитный риск;

III категория качества — значительный кредитный риск;

IV категория качества — высокий кредитный риск;

V (низшая) категория качества — отсутствует вероятность возврата ссуды, что обуславливает полное обесценение ссуды [1].

По данной классификации ссуды, отнесенные ко II–V категориям качества, можно считать проблемными.

Второй вариант разделения — использование собственных критериев оценки, не совпадающих с критериями, установленными Положением № 254-П. Например, для этих целей можно использовать следующие показатели:

- наличие и количество пролонгаций по выданному кредиту;
- наличие просроченной задолженности по основному долгу и процентам, а также количество дней «просрочки»;
- частичная или полная утрата заложенного имущества;
- установление фактов предоставления недостоверной отчетности;
- наличие судебных процессов;
- изменения в составе руководства;
- резкая смена деятельности и т. д [6].

Указанные критерии можно применять вместе, каждый в отдельности, а также в любом сочетании, в том числе дополнительно к критериям классификации кредитов, установленным Положением № 254-П. Их перечень может быть сокращен или расширен.

Таким образом кредитор формирует так называемую систему раннего предупреждения возможных убытков, что помогает ему приступить непосредственно к процедурам урегулирования тогда, когда еще есть с кого и за счет чего осуществлять погашение задолженности [7].

Целью этапа урегулирования проблемного актива является создание условий, определение сил, средств и методов, выработка и реализация последовательности действий и процедур, направленных на максимальное удовлетворение требований кредитора в короткие сроки.

Под урегулированием понимается процесс всестороннего интенсивного воздействия на должников, вынуждающий добровольно или принудительно обязывающий погасить задолженности.

Имея в своем распоряжении инструменты урегулирования, такие как внесудебное урегулирование, претензионная работа, судебное взыскание, исполнительное производство, банкротство, уголовное преследование, и понимая причины и характер проблем должника, взыскатель выстраивает четкую схему и последовательность своих действий. А именно разрабатывает план мероприятий по работе с проблемным активом, в котором фиксируются все необходимые мероприятия, направленные на скорейшее максимальное удовлетворение требований кредитора, фиксируются сроки их выполнения и ответственные исполнители.

Учитывая специфичность каждого из инструментов банка, план мероприятий по работе с проблемным активом должен разрабатываться с учетом такой специфичности, то есть при участии специалистов разных профессиональных направлений: экономиста, кредитного специалиста, юриста, специалиста службы безопасности [4].

Стоит отметить, что стратегия урегулирования также зависит от факторов, в число которых входит финансовое состояние заемщика и принадлежность заемщика к группе добросовестных или недобросовестных [3].

Утвердив разработанный план взыскания и отработав по нему мероприятия, в конечном итоге взыскатель получит некоторый ожидаемый результат, который и будет являться тем самым максимально возможным результатом работы по урегулированию проблемного актива.

Списание проблемного актива — финальная стадия работы с проблемным активом и его жизненного цикла в целом, когда использованы все возможные механизмы урегулирования и дальнейшая работа бессмысленна, либо экономически нецелесообразна

Целью данного этапа является «расчистка» баланса кредитора.

Рассмотрев этапы жизненного цикла проблемного актива, можно сделать следующие выводы:

- воздействовать на проблемный актив и проблемных должников необходимо на всех этапах жизненного цикла проблемного актива;
- от своевременности процедур воздействия на проблемный актив и их адекватности текущей ситуации во многом зависит и результат взыскания.

То есть чем раньше принимаются адекватные сложившейся ситуации решения и действия, чем быстрее начинается правильная, качественная работа с активом, тем существенней вероятность максимального удовлетворения требований.

Список литературы:

1. О порядке формирования кредитными организациями резервов на возможные потери по ссудам, по ссудной и приравненной к ней задолженности [Электронный ресурс]: Положение Банка России от 26 марта 2004 г. № 254—П (с изменениями и дополнениями) — Режим доступа: СПС «КонсультантПлюс». — Загл. с экрана.
2. Бизин С. С. Методы управления проблемными кредитами в коммерческом банке / С. С. Бизин // Молодой ученый. — 2016. — №20. — С. 272—275.
3. Давыдов В. А. Классификация инструментов урегулирования проблемной задолженности банков / В. А. Давыдов, М. Х. Халилова // Финансы и Кредит. — 2016. — №31(703). — С. 2—15
4. Диденко О. В. Работа коммерческого банка с проблемными кредитами / О. В. Диденко // Вестник Ленинградского государственного университета им. А.С. Пушкина. — 2013. — №2 том 6 — С. 146—151
5. Каримуллина А. И. Влияние проблемной задолженности на развитие инновационного потенциала пространственных экономических систем [Электронный ресурс] / А. И. Каримуллина. — Режим доступа: [www URL: http://naukovedenie.ru/PDF/75EVN116.pdf](http://naukovedenie.ru/PDF/75EVN116.pdf). — 28.12.2016.
6. Косинов Д. С. Оптимизация и стратегия работы с проблемной задолженностью в банках / Д. С. Косинов // Социально—экономические явления и процессы. — 2013. — №4(050). — С.83—87.
7. Посадская М. Проблемная задолженность корпоративных клиентов: процедуры и порядок работы / М. Посадская // Банковское кредитование. - 2010. - N 1. - С. 82 - 93.

УПРАВЛЕНИЕ ФАРМАЦЕВТИЧЕСКОЙ ОТРАСЛЮ В КИРОВСКОЙ ОБЛАСТИ

Овчинников Александр Сергеевич

*магистрант, Вятская государственная сельскохозяйственная академия,
РФ, г. Киров*

Кировская область является одним из регионов-лидеров по объему инвестиций в сферу фармацевтического производства. Согласно отчету областного правительства, только на 2015 год совокупный объем инвестиций в фармацевтическое производство превысил 5 млн. руб. Такого успеха удалось добиться благодаря грамотной стратегии управления фармацевтической отраслью. Обратимся к ее особенностям. [1]

Первое, что бросается в глаза, это большой перечень федеральных льготников, которые нуждаются в лекарственном обеспечении. С момента принятия закона о возможности замены льгот на денежные выплаты от льгот отказалось около трети льготников.

Основная претензия сводилась к тому, что многие жизненно важные лекарства находились в дефиците. Следовательно, льгота была, а достать лекарства в аптеке было довольно трудно. На уровне правительства области и федеральной власти был решен вопрос с открытием в области нескольких фармацевтических компаний.

К настоящему времени в области открыто несколько производств, где ведется выпуск лекарственных препаратов для россиян. Выделение из федерального бюджета субсидии в размере 2 млрд. руб. позволило выполнить несколько важных шагов в рамках федеральной программы по развитию фармацевтической и медицинской промышленности, которая действует до 2020 года. [2]

Так, на территории поселка Левинцы была построена современная фармацевтическая фабрика, которая позволила решить сразу две проблемы. Во-первых, повысить доступность лекарственных препаратов по льготным рецептам. Во-вторых, решить проблему безработицы в поселке, который находится в значительной удаленности от центра области. Цель данного проекта сводится к тому, чтобы полностью отказаться от импортных лекарств, которые зачастую являются недоступными широким слоям населения из-за высокой цены.

При этом становление завода и поддержание его деятельности нельзя представить без грамотной стратегии управления. Так, руководство фармацевтической фабрики всегда находится в тесном контакте с областным правительством, выделяет средства для разработки новых биотехнологий и их внедрения на производство. [3]

На базе указанной фармацевтической фабрики в настоящее время выпускаются также лекарственные средства, используемые спецслужбами для оказания экстренной помощи. Так, по состоянию на 2016 год больницы областного центра на 20% полностью обеспечиваются лекарственными средствами, произведенных на местной фабрике.

До 50% потребностей в лекарствах новая фабрика закрывает для подразделений экстренного реагирования – МЧС и поисково-спасательных отрядов. Часть продукции поставляется в военные госпитали и медсанчасти, которые уже оставили положительные отзывы о продукции. потребности указанных структур в лекарственных препаратах оцениваются в 200 млрд. долларов, сегодня фармацевтическая фабрика в Левинцах наращивает объемы производства.

В ее планах – при поддержке областного правительства выйти со своей продукцией на рынки соседних регионов – Костромскую область, Марий Эл и Нижегородскую область. Модель управления фармацевтической отраслью подразумевает тесное взаимодействие местных властей с инвесторами, которые обладают ресурсами для налаживания собственного производства лекарственных препаратов и средств.

На базе региона благодаря наличию федеральных инвестиций и тесному сотрудничеству с представителями бизнеса удалось создать фармацевтический и биотехнологический

кластер. В настоящее время областное правительство развивает условия для дальнейшего развития фармацевтической отрасли.

Так, правительство выделяет дотации для научных проектов, которые разрабатываются на базе научно-исследовательского института крови и гематологии. Площадка одновременно используется для экспериментальных проектов. Ученые института имеют возможность получить гранты на воплощение своих проектов.

Правительством области для становления фармацевтической промышленности в регионе используется учебная база. Это позволяет чиновникам находиться в тесном контакте с медицинскими учебными заведениями, где осуществляется подготовка специалистов фармацевтической промышленности. [4]

В области работает 6 отраслевых институтов, 3 филиала научно-исследовательских институтов, 3 лаборатории РАН и 3 ВУЗа в области подготовки специалистов фармацевтической промышленности. В регионе прекрасно понимают, что привлечь инвесторов невозможно без создания оптимальных условий.

К примеру, есть предприниматель, который бы хотел открыть фармацевтическое производство. Что ему нужно для этого? Во-первых, земля под производственную площадку, доступ к транспортной инфраструктуре. Во-вторых, научная и учебная база для того, чтобы можно было решить кадровые вопросы и реализовать на базе производственного комплекса инновационные научные проекты.

В-третьих, рынок сбыта, который не ограничивается границами области. Все эти условия представлены в Кировской области. Поэтому есть все перспективы для того, чтобы фармацевтическая и медицинская отрасль динамично развивались.

Ключевым вопросом здесь является наличие готовых технологий для внедрения на производстве. Так, разработки биотехнологий для фармацевтического производства ведется на базе гуманитарного государственного университета. Здесь разрабатываются биотехнологии для местного рынка, имеются сетевые технологии и работает квалифицированный персонал.

Развитию отрасли фармацевтики в Кировской области способствуют не только усилия правительства региона, но и федеральные дотации. Региональное правительство для подтверждения обоснования финансовой поддержки разработало бизнес-план, оценило объемы ресурсов, прибыльность проекта, сделало ставку не просто на открытие нескольких фармацевтических площадок, а на формирование биотехнологического и фармацевтического кластера на базе региона.

В настоящее время в области успешно работает научно-исследовательский институт крови и гематологии. На нем разрабатываются инновационные технологии, призванные наладить выпуск лекарственных средств для пациентов с заболеваниями крови.

Инновационная модель управления фармацевтической отраслью в Кировской области сводится к тому, что она нацелена на выпуск востребованных лекарственных препаратов в промышленных масштабах. Это позволит перекрыть потребности в лекарственном обеспечении не только одного региона, но и ПФО в целом.

Также в области решен вопрос с открытием 50 плазмоцентров – в настоящее время они открыты в крупных городах региона и на 100% обеспечивают потребности местных заводов в плазме доноров. Важно, что правительство региона осознает не только социальную цель укрепления фармацевтической отрасли, но и делает упор на развитие экономики.

Планируется, что к 2020 году бюджет области будет наполняться на 500 млн. руб. только за счет налогов с отрасли фармацевтического производства. Таким образом, существуют реальные перспективы окупить вложенные инвестиции и решить для себя болезненный вопрос лекарственного обеспечения.

Список литературы:

1. Голубецкая Н.П. Методические подходы к определению приоритетов инновационной политики региона // Экономика и управление. - 2015. - № 12. - С. 45-48.

2. Голубецкая Н.П. Проблемы инновационного менеджмента на рынке образовательных услуг в условиях модернизации экономики // Экономика и управление. — 2016. — N 12. — С.45-50.
3. Концепция Федеральной целевой программы «Развитие фармацевтической и медицинской промышленности Российской Федерации на период до 2020 года и дальнейшую перспективу». Утверждена распоряжением Правительства Российской Федерации от 1 октября 2014 г. N 1660-р
4. Основы инновационного менеджмента. Теория и практика /Под ред. А.К. Казанцева, Л.Э. Миндели. — 2-е изд., перераб. и доп. — М.: ЗАО Экономика, 2014.

АВТОМАТИЗИРОВАННАЯ СИСТЕМА УЧЕТА ПЕРЕОЦЕНКИ ТОВАРОВ

Хуснетдинова Сабина Илдаровна

*студент, Казанский национальный исследовательский технический университет
имени А. Н. Туполева,
РФ, г. Казань*

Резчикова Валерия Евгеньевна

*студент, Казанский национальный исследовательский технический университет
имени А. Н. Туполева,
РФ, г. Казань*

Аннотация. В данной статье рассматривается работа автоматизированной системы переоценки товаров, с которой регулярно сталкивается каждый предприниматель. Данная автоматизированная система позволит правильно произвести переоценку товаров на складах.

На сегодняшний день, выбор продуктов питания – процесс, не отнимающий много времени у большинства покупателей.

Доступная цена продукта, его оптимальный вес и привлекательность упаковки, – вот весь спектр критериев, которыми мы обычно пользуемся при посещении магазинов.

Между тем, мы не всегда с серьезностью подходим к выбору продуктов, тем самым подвергая риску своё здоровье. Чтобы избежать приобретения некачественной, просроченной продукции, соблюдайте при покупке несколько несложных советов. Во-первых, начните с подробного изучения внешнего вида упаковки, и красивое оформление играет здесь далеко не первостепенную роль.

В первую очередь осмотрите товар на наличие вмятин и повреждений, часто влекущих за собой порчу продукта.

Во-вторых, обратите внимание на годность продукта. Срок годности обозначает период гарантии, которую обеспечивает производитель на безопасность продукта питания. [3]

Наша автоматизированная система поможет предпринимателю не допустить ошибок при переоценке товаров на складе. Переоценка товаров необходима для регулирования продажной стоимости продукции, ее уценки или дооценки. Эта операция проводится регулярно, поскольку благодаря ей можно повышать и понижать цену на товар, и тем самым не работать в убыток. Причин переоценки товаров может быть множество, например, изменение спроса на товар. В этом случае, стоимость товара регулируется с целью вернуть интерес потребителя.

Также причиной может послужить окончание срока годности товара. Уценка позволяет продать товар по более низкой цене, и тем самым не уйти в убыток предпринимателю. В связи с множеством факторов, которые могут повлиять на переоценку, требуется быть готовым к её проведению в любой момент. [3] С этой целью и была создана наша автоматизированная система переоценки товаров в MS Excel.

Предположим, что на складе содержатся товары, у которых срок хранения подходит к концу и необходимо срочно произвести переоценку, сделать акцию или установить скидку, срезав цену в 2 раза.

За основу можно взять три условия. Во-первых, если срок хранения товара 6 месяцев, необходимо вводить акции. Во-вторых, если срок хранения увеличился до 7 месяцев и больше - делаем скидку 30%. В случае, когда срок хранения достигает 12 месяцев, режим цену в два раза. (Рис1.) [1]

№ п/п	Наименование	Цена закупки, руб	Срок хранения, мес	Работа с товарами
1	Товар №1	230,00	4	0
2	Товар №2	150,00	10	Скидка 30%
3	Товар №3	300,00	6	Товар по акции
4	Товар №4	99,00	9	Скидка 30%
5	Товар №5	129,00	12	Снижаем цену в 2 раза
6	Товар №6	578,00	3	0
7	Товар №7	125,00	6	Товар по акции
8	Товар №8	380,00	7	Скидка 30%
9	Товар №9	85,00	12	Снижаем цену в 2 раза
10	Товар №10	115,00	9	Скидка 30%
11	Товар №11	206,00	8	Скидка 30%
12	Товар №12	340,00	5	0

Рисунок 1. Сроки хранения и работа с товаром

Как только стало определено, что необходимо делать и с каким товаром, можно вывести сумму скидки на товар в зависимости от времени нахождения его на складе. (Рис2.) [2]

№ п/п	Наименование	Цена закупки, руб	Срок хранения, мес	Работа с товарами	Сумма скидки на товар, руб
1	Товар №1	230,00	4	0	0,00
2	Товар №2	150,00	10	Скидка 30%	45,00
3	Товар №3	300,00	6	Товар по акции	15,00
4	Товар №4	99,00	9	Скидка 30%	29,70
5	Товар №5	129,00	12	Снижаем цену в 2 раза	64,50
6	Товар №6	578,00	3	0	0,00
7	Товар №7	125,00	6	Товар по акции	6,25
8	Товар №8	380,00	7	Скидка 30%	114,00
9	Товар №9	85,00	12	Снижаем цену в 2 раза	42,50
10	Товар №10	115,00	9	Скидка 30%	34,50
11	Товар №11	206,00	8	Скидка 30%	61,80
12	Товар №12	340,00	5	0	0,00

Рисунок 2. Сумма скидки на товар

Далее нужно определить новую цену складских остатков с помощью логической функции ЕСЛИОШИБКА. (Рис3.) [1]

№ п/п	Наименование	Цена закупки, руб	Срок хранения, мес	Работа с товарами	Сумма скидки на товар, руб	Цена после переоценки
1	Товар №1	230,00	4	0	0,00	230,00
2	Товар №2	150,00	10	Скидка 30%	45,00	105,00
3	Товар №3	300,00	6	Товар по акции	15,00	285,00
4	Товар №4	99,00	9	Скидка 30%	29,70	69,30
5	Товар №5	129,00	12	Снижаем цену в 2 раза	64,50	64,50
6	Товар №6	578,00	3	0	0,00	578,00
7	Товар №7	125,00	6	Товар по акции	6,25	118,75
8	Товар №8	380,00	7	Скидка 30%	114,00	266,00
9	Товар №9	85,00	12	Снижаем цену в 2 раза	42,50	42,50
10	Товар №10	115,00	9	Скидка 30%	34,50	80,50
11	Товар №11	206,00	8	Скидка 30%	61,80	144,20
12	Товар №12	340,00	5	0	0,00	340,00

Рисунок 3. Цена после переоценки

Если стоимость товара на складе после уценки стала меньше 200 р. или продукт хранится дольше 6 месяцев, его списывают. (Рис4.)

№ п/п	Наименование	Цена закупки, руб	Срок хранения, мес	Работа с товарами	Сумма скидки на товар, руб	Цена после переоценки	
1	Товар №1	230,00	4	0	0,00	230,00	0
2	Товар №2	150,00	10	Скидка 30%	45,00	105,00	Рекомендуется списать
3	Товар №3	300,00	6	Товар по акции	15,00	285,00	0
4	Товар №4	99,00	9	Скидка 30%	29,70	69,30	Рекомендуется списать
5	Товар №5	129,00	12	Снижаем цену в 2 раза	64,50	64,50	Рекомендуется списать
6	Товар №6	578,00	3	0	0,00	578,00	0
7	Товар №7	125,00	6	Товар по акции	6,25	118,75	Рекомендуется списать
8	Товар №8	380,00	7	Скидка 30%	114,00	266,00	0
9	Товар №9	85,00	12	Снижаем цену в 2 раза	42,50	42,50	Рекомендуется списать
10	Товар №10	115,00	9	Скидка 30%	34,50	80,50	Рекомендуется списать
11	Товар №11	206,00	8	Скидка 30%	61,80	144,20	Рекомендуется списать
12	Товар №12	340,00	5	0	0,00	340,00	0

Рисунок 4. Рекомендации

Из-за того, что в большинстве случаев переоценка товаров происходит вручную, это занимает много времени. Однако при использовании автоматизированной системы переоценки товаров на складах можно существенно сократить сроки этого трудоемкого и монотонного занятия буквально в один клик.

Список литературы:

1. Винстон Уэйн Л. Microsoft Excel 2013. Анализ данных и бизнес-моделирование. – М.: Издательство «Русская редакция»; СПб.: «БХВ-Петербург», 2015. – 864 с
2. Гарифуллин Р.Ф., Нугуманова Л.Ф., Антропова Т.Г., Ведин Н.В. Оптимизация производственных процессов предприятия с использованием принципов и инструментов бережливого производства // Вестник Казанского государственного технического университета им. А.Н. Туполева. 2015. № 4. С. 67-70.
3. Гарифуллин Р.Ф. Инструменты бережливого производства для повышения конкурентоспособности промышленных предприятий // Современные научные исследования и инновации. 2016. № 10 (66). С. 170-173.

СОДЕРЖАНИЕ ПОЛОЖЕНИЯ ОБ ОКАЗАНИИ ПЛАТНЫХ УСЛУГ В АВТОНОМНОМ УЧРЕЖДЕНИИ

Сапунова Наталья Анатольевна

*магистрант, Челябинский государственный университет,
РФ, г. Челябинск*

Вопрос об оказании платных (возмездных) услуг всегда вызывает интерес у государственных и муниципальных учреждений. Особенно популярны вопросы, связанные с формированием и применением в автономном учреждении такого документа локального регулирования, как положение (порядок) об оказании платных (возмездных) услуг, и рассмотрение некоторых его разделов («Общие положения», «Используемые понятия», «Перечень платных (возмездных) услуг»). В данной статье речь пойдет об остальных не менее важных блоках, встречающихся в положениях об оказании платных (возмездных) услуг автономных учреждений.

Порядок предоставления платных (возмездных) услуг.

Как правило, это самый большой раздел. В него могут входить следующие подразделы.

Правила информирования о платных (возмездных) услугах. В силу этих правил учреждение должно обеспечивать граждан безвозмездной, доступной и достоверной информацией, к которой относятся:

- фактический адрес места нахождения учреждения;
- режим работы учреждения, контакты лиц, ответственных за предоставление платных услуг;
- прејскурант на оказываемые возмездные услуги, включая сведения о предусмотренных льготах;
- порядок и формы оплаты.

Информация о платных (возмездных) услугах размещается на информационном стенде в помещении учреждения, а также на его веб-сайте.

Действия руководителя учреждения. В функциональные полномочия руководителя могут быть определены:

- издание приказа об организации платных (возмездных) услуг в учреждении;
- издание приказа, который будет регламентировать оформление учетных документов;
- согласование и утверждение прејскуранта цен на оказываемые услуги;
- утверждение порядка распределения средств, полученных от оказания платных (возмездных) услуг;
- оформление гражданско-правовых отношений с лицами, занятыми в организации и предоставлении платных (возмездных) услуг.

Необходимые условия для оказания услуг – соблюдение санитарных правил и норм, техники безопасности, мероприятий по защите жизни и здоровья потребителей и т. д.

Ссылка на оказание платных услуг на основе договора и/или иного документа (абонемента, билета). Стоит отметить, что форма такого договора зачастую становится приложением к положению об оказании платных (возмездных) услуг, а содержание данной формы определяется нормами гражданского законодательства в отношении договора оказания платных (возмездных) услуг (гл. 39 ГК РФ). Часто эти нормы (ответственность сторон и др.) переписываются в самом положении об оказании платных (возмездных) услуг, наверное, это можно считать излишне выполненной работой. Достаточно сделать ссылку на Гражданский кодекс Российской Федерации и, конечно же, соответствующим образом составить форму нужного договора.

Также в этом подразделе можно указать на то, что потребителю в случае оплаты услуги выдается подтверждающий оплату документ (кассовый чек, квитанция и др.). Бывают случаи когда в положении об оказании платных (возмездных) услуг указывают, что услуги могут предоставляться отдельно от заключения договора. Можно сформулировать это как заключение договора в устной форме – что соответствует гражданскому законодательству, если для заключения договоров не предусмотрена письменная форма (п. 1 ст. 434, ст. 158 ГК РФ).

Список документов, которые должен предоставить конечный потребитель для получения платных (возмездных) услуг. В зависимости от отраслевой принадлежности учреждения это могут быть заявление, документ, удостоверяющий личность, справка об отсутствии медицинских противопоказаний, документы, подтверждающие право конечного потребителя получать услуги с дисконтом (если такая опция установлена). В данном пункте указываются и противопоказания к получению услуг (например, наличие заболеваний).

К ситуациям, в которых предоставление платных (возмездных) услуг приостанавливается или прекращается относятся нарушение получателем услуги условий ее оплаты и правил поведения, добровольный отказ от получения услуги (в т.ч. при несогласии потребителя с ценами на услуги).

Способы и средства оплаты услуг. В данном случае предусматриваются наличные и безналичные механизмы оплаты в виде контрольно-кассовых машин.

Иногда учреждения устанавливают для себя условия, когда оплата услуг производится только безналичным путем. В этом случае говорят о том, что услуги предоставляются в основном юридическим лицам (проведение мероприятий). Если учреждение оказывает услуги частным лицам, игнорироваться от приема наличных денежных средств оно не сможет.

Тогда в положении об оказании платных (возмездных) услуг иногда отдельно указывается, что прием наличных средств от потребителей наделяются компетенцией только полностью материально-ответственные сотрудники, отвечающие за обеспечение сохранности принятых наличных денежных средств. Если же используемые механизмы оплаты описываются достаточно подробно (вплоть до ссылки на соответствующие инструкции по бухгалтерскому учету), этот блок можно оформить как дополнительный раздел положения об оказании платных (возмездных) услуг.

Механизмы и условия возврата средств потребителю при его отказе от дальнейшего получения услуг в случае расторжении договора. В данном пункте, устанавливается правило, согласно которого учреждение может вернуть потребителю денежные средства за недополученные в полной мере услуги и удержать при этом определенную часть средств – по данным оценки фактически понесенных учреждением затрат в случае расторжения договора по инициативе потребителя.

Порядок определения цен на платные (возмездные) услуги.

Правила дифференцируются в зависимости от отраслевой принадлежности автономного учреждения и уровня его подчинения. То есть, цены на услуги любых муниципальных учреждений в силу действующего федерального законодательства о местном самоуправлении устанавливает учредитель – помимо случаев, предусмотренных федеральными законами.[1] Исключениями стали услуги учреждений культуры, которые вправе самостоятельно определять цены на свои услуги. [2]

Отдельными нормами для государственных учреждений являются учреждения сферы социального обслуживания. Цены на услуги подлежат мониторингу и контролю со стороны исполнительных органов государственной власти субъектов РФ, также существуют и определенные ограничения по максимальной сумме оплаты. [3] Однако они не вправе устанавливать размер платы и порядок ее взимания – последний утверждается региональным органом социальной защиты населения. Посему автономному учреждению социального обслуживания следует повторить в своем положении об оказании платных (возмездных) услуг нормы, установленные учредителем, или сослаться на нужный нормативно-правовой акт.

Срок регулярного пересмотра установленной цены. Эта процедура может проводиться ежегодно либо не чаще одного раза в год.

Внешние условия, которые учитываются при пересмотре установленной цены. Сюда можно отнести величину инфляции, рост тарифов на коммунальные услуги, изменение условий налогообложения, размер оплаты труда работников и др. Примером может послужить ситуация когда внеплановый пересмотр стоимости производится при изменении затрат учреждения на предоставление услуг в сравнении с затратами, которые приняты при установлении действующих цен, более чем на 5%.

Норма рентабельности (прибыльности), которая заложена в цену. Эта норма различна. Иногда встречались положения об оказании платных услуг автономных учреждений, когда верхний порог названной нормы устанавливался в размере до 50% от себестоимости услуги.

В положении об оказании платных (возмездных) услуг указываются и факторы, влияющие на установление конкретной нормы прибыли. Ключевые из них – уровень потребительского спроса и конкурентоспособность учреждения на рынке тех или иных услуг.

В данный раздел также можно включить право учреждения устанавливать скидки отдельным категориям получателей услуг или прямо указать эти категории (дети из многодетных семей, инвалиды) и размер предоставляемой скидки. Для потребителей отдельных же категорий может быть вообще предусмотрено исключительное право получения услуги со скидкой 100% (дети-сироты).

Также общей практикой установлено правило, согласно которого по определяемой цене каждой платной услуги должна составляться калькуляция. Это компетенция бухгалтерской или финансово-экономической службы учреждения.

Порядок расходования средств, полученных от оказания платных (возмездных) услуг.

Действующее федеральное законодательство об автономных учреждениях гласит о том, что они вправе самостоятельно определять направления и размеры расходования средств, полученных от оказания платных (возмездных) услуг, если данные направления соотносятся с целями, ради которых учреждение создано. [4]

Контроль предоставления платных (возмездных) услуг.

Этот блок включает вопрос персональной ответственности сотрудников автономного учреждения, занятых в оказании платных (возмездных) услуг. Всю общую координацию данного процесса может осуществлять сам руководитель учреждения (его заместитель). Ответственность за соблюдение прейскуранта на услуги, учет и контроль поступления и расходования финансовых средств - компетенция главного бухгалтера, за оформление документов с потребителями – заместителя руководителя.

Иногда предусматривается отдельная отчетность об оказании платных (возмездных) услуг, которую нужно подавать руководителю учреждения: статистическая отчетность по платным (возмездным) услугам должна ежемесячно поступать от заместителя руководителя, а финансовая – от главного бухгалтера.

Приложения к положению об оказании платных (возмездных) услуг.

В приложениях обычно содержатся формы договоров с потребителями услуг. Форм бывает несколько – в зависимости от номенклатуры оказываемых платных (возмездных) услуг. Например, дворец спорта, может заключать отдельные договоры об оказании услуг массового катания на коньках, занятиях танцами, хоккеем, временном хранении инвентаря и спортивной формы, а также размещении рекламы на спортивных мероприятиях.

Распространена практика, когда одним из приложений становится прейскурант цен на платные услуги. Однако, данный документ лучше оформлять и утверждать отдельно – так его можно менять чаще, чем само положение об оказании платных (возмездных) услуг. Отдельным приложением нередко оформляется и конкретный перечень платных (возмездных) услуг, оказываемых учреждением.

Список литературы:

1. Федеральный закон от 06.10.2003 № 131-ФЗ «Об общих принципах организации местного самоуправления в Российской Федерации».
2. Основы законодательства Российской Федерации о культуре, утв. ВС РФ 09.10.1992 № 3612-1.
3. Постановление Правительства РФ от 07.03.1995 № 239 «О мерах по упорядочению государственного регулирования цен (тарифов)».
4. Федеральный закон от 28.12.2013 № 442-ФЗ «Об основах социального обслуживания граждан в Российской Федерации».
5. Федеральный закон от 03.11.2006 № 174-ФЗ «Об автономных учреждениях».

СОВРЕМЕННОЕ СОСТОЯНИЕ ЗОЛОТОДОБЫВАЮЩЕЙ ПРОМЫШЛЕННОСТИ РОССИИ: ПРОБЛЕМЫ И ПЕРСПЕКТИВЫ

Цыдыпова Эржена Евгеньевна

*магистрант Восточно-сибирского государственного университета технологий
и управления,
РФ, г. Улан-Удэ*

Булатова Надежда Николаевна

*д-р экон. наук, профессор Восточно-сибирского государственного университета технологий
и управления,
РФ, г. Улан-Удэ*

Аннотация. В статье рассматривается место Российской Федерации на мировом рынке золота, проведен анализ современного состояния рынка, рассмотрены факторы, сдерживающие развитие золотодобывающей отрасли.

Abstract. The article examines the place of the Russian Federation in the world gold market, analyzes the current state of the market, and considers the factors constraining the development of the gold mining industry.

Ключевые слова: золото, мировой рынок золота, добыча драгоценных металлов, инновации.

Keywords: gold, world gold market, mining of precious metals, innovations.

Россия имеет значительные геолого-промышленные запасы золота. Золотые коренные (рудные), золотосодержащие коренные, золотосодержащие россыпи – все эти три типа встречающихся месторождений представлены на территории нашей страны.

Согласно данным Thomson Reuters GFMS Gold Survey 2017 на мировом рынке золота Российская Федерация занимает стабильное третье место в «ТОП-10 стран производителей золота». Лидером по производству является Китай, второе место у Австралии.

В ТОП-20 ведущих мировых компаний-производителей золота входят отечественные:[4]

ПАО Полюс – 9 место

Polymetal – 18 место

Nordgold – 19 место

Таблица 1.

Производство золота в Российской Федерации

	2014	2015	2016	Изменение 2016/15	
				±, кг	±, %
Производство золота в слитках					
Добычное	230664	232341	238825	+6484	+3
Попутное	16240	16604	14754	-1850	-11
Добычное+попутное	246904	248945	253579	+4634	+2
Вторичное	35812	38474	35014	-3460	-9
Итого:	282716	288991	288593	—398	-0,14
Золото в продуктах переработки минерального сырья, реализованное за пределы таможенной территории РФ					
Новоширокинский ГОК, НГМ, Заб. край*	1747	1716	2504	+788	+46

Майский ГОК, Polymetal Int, Чукотский АО	4049	3035	2696	-339	-11
Серебро Магадана, Polymetal, Магадан. обл.**	984	701	839	+138	+20
Полюс, ПАО, Au реализованный флото-концентрат	224	382	2556	+2174	+569
Сарылахская ОФ, Геопромайнинг, Респ. Саха (Я)	281	515	230	-285	-55
Итого:	7285	6349	8825	+2476	+39
Общее производство золота					
Из минерального сырья	254189	255294	262404	+7092	+3
Из вторичного сырья (скрап)	35812	38474	35014	-3460	-9
Всего:	290001	293768	297418	+3632	+1,2

По оценке Союза золотопромышленников производство золота в Российской Федерации в 2016 году по сравнению с 2015 годом увеличилось на 1,2 % — до 297,393 т, в том числе: производство золота в слитках (288,6 т) осталось примерно на уровне предшествующего года; золото в продуктах переработки (золотосодержащие концентраты), реализуемые за пределами таможенной территории РФ, выросло на 39 % — до 8,843 т. В целом производство золота из минерального сырья («mine production») увеличилось на 3 % — до 262,404 т, а производство золота из скрапа снизилось на 9 % — до 35,014 тонн. [5]

На сегодняшний день золотодобывающая отрасль по сравнению с другими отраслями промышленности более интегрирована в мировую экономику, поэтому более открыта для иностранных инвестиций. Низкие цены на многое сырье, ограничения на инвестиции из-за санкций против России являются факторами высокой инвестиционной привлекательности отечественной золотодобывающей отрасли и ее интегрированности в мировое хозяйство. [1]

Российская золотодобывающая промышленность имеет приличный опыт сотрудничества с иностранными инвесторами, также отработан механизм эффективного проведения сделок инвестирования капитала.

В краткосрочной и долгосрочной перспективе отечественная золотодобыча огромный потенциал развития, является одной из эффективнейших и инвестиционно-привлекательных отраслей национального хозяйства.

Основными преимуществами России на мировом рынке золотодобычи являются:

- Высокая сырьевая база;
- Девальвация рубля, отсюда низкие производственные затраты;
- Постоянное увеличения золотых резервов Российской Федерации
- Сопоставимые со среднемировые налоги на добычу золота;
- Низкие цены активов российских компаний при высоких ценах на золото.

Несмотря на устойчивое развитие отрасли существуют факторы блокирующие преимущества национальных компаний. [1]

Таблица 2.

Факторы, сдерживающие развитие золотодобывающей отрасли

Внутренние факторы	Внешние факторы
Износ ОПФ; Низкая производительность труда; Низкая восприимчивость предприятий инновациям и НИОКР; Слабая развитость сети малых и средних предприятий; Сложные горно-геологические и экономи-	Напряженная геополитическая обстановка; Падение мировых цен на золото; Высокие ставки по кредитным ресурсам; Усиление роли КНР и других стран на мировом рынке золота; Трудности в процессе получения дополнительных инвестиционных ресурсов из-за

ко-географические условия разработки месторождений; Отсутствие необходимой инфраструктуры; Рост капитальных затрат; Закредитованность некоторых золотодобывающих компаний; Недостаток внимания к вопросу окружающей среды; Нехватка квалифицированных кадров; Высокие удельные расходы на добычу.	введения экономических санкций; Высокие цены на электроэнергию, энергоносители; Большие сроки получения специальных разрешений и административного согласования проектов.
---	---

Нельзя не отметить тот факт, что в настоящее время в Россию приходит ряд зарубежных лабораторий, консалтинговых компаний, компьютерных технологий для горного производства и геологоразведки. Также радует ряд заявлений от отечественных золотодобывающих компаний о хороших результатах полупромышленных и лабораторных исследованиях, также о закупке и установке оборудования для запуска инновационных технологий по переработке упорных руд, что решает сложные технологические задачи.

Вышеперечисленное говорит о том, что национальная золотодобывающая промышленность движется в направлении интенсивного развития, опираясь на инновационную составляющую развития.

Таким образом, для продолжения устойчивого развития отрасли нужно решить имеющиеся проблемы, а также:

1. Постепенно освободить золотодобычу и дальнейшую продажу золота от жестких ограничений государственного регулирования и контроля;
2. Интенсифицировать рост отдачи на капитал
3. Разработать комплекс мероприятий по оптимизации затрат на добычу и производство и снижение издержек.
4. Ввести активное внедрение передовых инноваций в процесс добычи и производства.

Список литературы:

1. Руйга И.Р., Тетерин Ю.А. золотодобывающая промышленность России: тенденции, проблемы и перспективы развития// Международный научный журнал «Инновационная наука». -2015.-№12.
2. Руйга И.Р. ключевые проблемы и факторы, сдерживающие развитие отечественной металлургической промышленности// Современные проблемы науки и образования.-2014.№5
3. Золотодобывающая промышленность России: итоги 2016 года и прогноз развития отрасли до 2020г. [Электронный ресурс]
4. Обзор золотодобывающей отрасли за 2015-2016 годы [Электронный ресурс]
5. Сайт Союза золотопромышленников [Электронный ресурс]

РУБРИКА

«ЮРИСПРУДЕНЦИЯ»

ЗАЩИТА ПРАВ ТУРИСТОВ В РОССИЙСКОЙ ФЕДЕРАЦИИ

Алябьева Маргарита Александровна

*магистрант, ТГУ Институт Государства и Права,
РФ, г. Томск*

Аннотация. В данной статье изучаются современные тенденции по вопросам защиты прав туристов РФ. Рассматриваются основы правового взаимодействия по защите прав туристов в РФ.

Abstract. This article examines current trends in the protection of the rights of tourists in the Russian Federation. The basics of legal cooperation on the protection of the rights of tourists in the Russian Federation are considered.

Ключевые слова: права туристов, защита прав, туризм, туристское право.

Keywords: rights of tourists, protection of rights, tourism, tourist law.

Правительство Российской Федерации весной 2014 г. утвердило новую редакцию Госпрограммы «Развитие сфер культуры и туризма на период 2013 - 2020 гг.». Среди главных ее задач можно отметить в первую очередь увеличение с течением времени качества, а также доступности услуг во внутреннем и международном туризме. Один из приоритетов государства в туризме - защита прав потребителей, которые являются получателями туруслуг. Права и обязанности туристов в основе их правового статуса.

Права туриста указаны в ст. 6 ФЗ «Об основах туристской деятельности в Российской Федерации».

Туристы имеет право на получение достоверной и полной информации о предоставляемых услугах.

На основе Правил оказания услуг, связанных с реализацией турпродукта, которые утверждены были на основе Постановления Правительства РФ от 18 июля 2007 № 452, эта информация включает следующие сведения:

- о том, каковы потребительские свойства (качество) турпродукта - маршруте, программе пребывания туриста, общих условиях путешествия. Сюда входят в том числе сведения, касающиеся средств размещения, условий проживания (средстве размещения, месте нахождения, категории) и питания, услугах перевозки в стране временного пребывания, о наличии гида, экскурсовода, инструктора. Кроме того, потребителю должна быть предоставлена информация о различных дополнительных услугах;
- о третьем лице, оказывающем ряд услуг, входящих в турпродукт, если такая информация важна для потребителя;
- о документах, которые требуются для въезда в страну пребывания и выезда из нее;
- о цене турпродукта в рублях, об условиях и правилах безопасного и эффективного применения турпродукта;
- о правилах въезда туриста в страну временного пребывания и последующего выезда из нее, включая информацию о необходимости наличия визы;
- об обычаях местного населения, в частности, о принятых в ней религиозных обычаях и обрядах, памятниках истории, природы, культуры и прочих объектах, которые находятся под особой охраной, состоянии природной среды в месте пребывания;
- о порядке доступа к ресурсам туризма с учетом существующих в стране пребывания ограничительных мер;

- о таможенных, санитарно-эпидемиологических, медицинских и прочих правилах, которые могут пригодиться туристам во время совершения путешествия;
- о различных опасностях для туриста во время путешествия, в том числе о риске заражения различными инфекционными заболеваниями;
- о рисках и их последствиях для потребителя, если он предполагает совершить путешествие, которое связано с прохождением сложных маршрутов, которые представляют риск опасности для жизни и здоровья (сюда можно отнести горную местность, экстремальные виды спорта, которыми предполагается заниматься, наличие сложных водных объектов и многое другое);
- об обеспечении туристам экстренной помощи, которая оказывается за счет средств, взятых из компенсационного фонда объединения туристических операторов при невозможности выполнения, невыполнения, либо при ненадлежащем выполнении туристическим оператором обязательств, касающихся договора о реализации турпродукта, который формируется исполнителем, являющимся членом объединения туристических операторов в выездном туризме;
- о месте расположения, адресах, номерах телефонов различных органов государственной власти Российской Федерации, о наличии и точных координатах различных консульств и дипломатических представительств Российской Федерации, находящихся в стране временного пребывания, куда отдыхающий в любой сложной ситуации (ЧС) всегда имеет возможность обратиться, например, при возникновении ситуации, которая прямым образом угрожает жизни, здоровью или безопасности туриста, а также в случае наличия серьезной угрозы причинения вреда имуществу, которое принадлежит туристу;
- об адресе и телефоне руководителя группы несовершеннолетних граждан в стране их временного пребывания, если турпродукт предполагает осуществление организованного выезда группы несовершеннолетних лиц без их сопровождения взрослыми людьми (родителями или попечителями);
- о порядке обращения туриста, выехавшего в другую страну в рамках тура, в объединение туристических операторов в сфере выездного туризма с целью получить в случае необходимости экстренной помощи. [3]

Турист, помимо всего прочего, может требовать предоставления прочей информации, которая его интересует в сфере предоставляемых услуг. Это право обеспечивается благодаря наличию Закона Российской Федерации «О защите прав потребителей». На практике применимо к сфере туризма статья 7 данного Закона закрепляет право потребителя на обеспечение для него безопасности жизни, здоровья, сохранности принадлежащего ему имущества. А статья 10 этого закона предоставляет туристу право на получение им полной и необходимой информации об услугах, которые обеспечивают возможность правильного выбора.

Самый популярный из способов предоставления необходимых сведений отдыхающему или туристу заключается в оформлении специальной памятки, которая позволяет получить больше полезных сведений об определенном туристическом продукте. Во избежание появления тех или иных разногласий, турфирме целесообразно в договоре с туристом указать то, что у тура прилагается памятка со всей необходимой информацией. В этом случае, если отдыхающий или турист впоследствии начнет предъявлять претензии, или захочет провести судебное разбирательство, то тогда туристический оператор (туристический агент) сумеет доказать то, что клиенту были изначально предоставлены все необходимые сведения о турпродукте.

В соответствии с существующим законодательством турист вправе на свободу передвижения, имеет неограниченный доступ к разнообразным туристическим ресурсам с учетом ограничений, которые действуют в той или иной стране пребывания. [2]

Право, касающееся свободы передвижения туриста внутри границ РФ на практике реализуется в силу Закона Российской Федерации от 25 июня 1993 № 5242-1 «О праве граждан РФ на свободу передвижения в пределах РФ».

На основе действующей ст. 27 Конституции РФ все граждане РФ имеют право свободы передвижения, выбор места пребывания и жительства в РФ. Кроме того, каждый гражданин РФ имеет возможность выезжать за пределы РФ.

Турист имеет право на обеспечение своей собственной безопасности, потребительских прав и сохранности имущества, получение в случае появления такой необходимости неотложной врачебной помощи.

Согласно ст. 14 действующего ФЗ «Об основах туристской деятельности в Российской Федерации», принято под безопасностью туризма понимать в первую очередь обеспечение безопасности отдыхающих и туристов, а также сохранность их имущества, нанесение ущерба во время путешествий.

В туристической сфере много самых разных факторов риска, в число которые входят следующие факторы:

- наличие психофизиологических нагрузок;
- воздействие со стороны различных факторов внешней среды;
- пожароопасность;
- травмоопасность;
- разного рода биологические воздействия;

Безопасность туристической сфер на практике обеспечивается самыми разными способами, к их числу относят в том числе следующие:

- информирование туристов о потенциальных опасностях, которые могут их подстеречь во время совершения путешествия в рамках тура;
- информирование отдыхающих и туристов о появлении обстоятельств, которые угрожают их здоровью, жизни, безопасности, о появлении опасности причинения вреда имуществу туристов.

Немаловажное значение имеет обеспечение личной безопасности туриста, что актуализируется в связи с возможным нахождением лица в стране (месте), где возникли военные действия, совершены террористические акты, произошли стихийные бедствия.

По мнению Хализова Д.А., личная безопасность предполагает в первую очередь безопасность жизни физического лица, сохранность его здоровья, а также свободу его передвижения (физическую свободу).

Вопросам личной безопасности туристов уделяется большое внимание, это также подтверждают материалы судебных дел.

В письме Федеральной службы по надзору в сфере защиты прав потребителей и благополучия человека от 31.08.2007 № 0100/8935-07-32 «Об особенностях правоприменительной практики, связанной с обеспечением защиты прав потребителей в сфере туристического обслуживания» туристская индустрия является областью, в которой безопасность как лично туристов, так и окружающей среды от туристов имеет первостепенное значение».

В целях защиты национальной безопасности и национальных интересов Российской Федерации, защиты граждан Российской Федерации от преступных и иных противоправных действий, 28.11.2015 г. опубликован Указ Президента РФ от 28.11.2015 г. № 583 «О мерах по обеспечению национальной безопасности России и защите граждан России от преступных и иных противоправных действий и о применении специальных экономических мер в отношении Турции» (далее - Указ).

Пункт 4 данного Указа, устанавливает, что туроператорам и турагентам надлежит воздерживаться от реализации гражданам Российской Федерации туристского продукта, предусматривающего посещение территории Турецкой Республики.

30.11.2015 г. принято Постановление Правительства РФ от 30.11.2015 № 1296 «О мерах по реализации указа президента российской федерации от 28 ноября 2015 г. № 583 «О мерах по обеспечению национальной безопасности Российской Федерации и защите граждан Российской Федерации от преступных и иных противоправных действий и о применении специальных экономических мер в отношении Турецкой республики» (далее - Постановление Правительства).

На основании части 1 пункта 8 указанного выше Постановления, с 01 декабря 2015 г. введен запрет на чартерные воздушные перевозки между Российской Федерацией и Турецкой Республикой, за исключением специальных рейсов для возвращения туристов, находящихся в Турецкой Республике, а также принять дополнительные меры, направленные на обеспечение транспортной (авиационной) безопасности при осуществлении регулярного воздушного сообщения с Турецкой Республикой.

В качестве примера таких можно привести Рекомендации МИДа о нежелательном въезде в Египет и Письмо Федеральной службы по надзору в сфере защиты прав потребителей и благополучия человека № 01/14560-15-32 от 26.11.2015 г. «О принятии мер по защите прав потребителей в связи с приостановкой авиасообщения с Арабской Республикой Египет (дополнение к письму Роспотребнадзора от 09.11.2015 г. № 01/13662-15-27).

Примером непредставления информации туристам об угрозе безопасности в стране временного пребывания является решение судов по данной категории дел.

Московский городской суд вынес апелляционное определение от 21.05.2014 по делу № 33-14651, оставив без удовлетворения апелляционную жалобу ООО «Библио-Трэвел» без удовлетворения.

Как следует, из материалов дела между Т. (клиент) и Обществом с ограниченной ответственностью «Библио-Трэвел» (компания) заключен договор о туристском обслуживании.

В силу данного договора компания обязалась от имени, по поручению и в интересах клиента за его счет осуществить формирование и организацию комплекса туристских услуг согласно своим типовым программам и индивидуальным заявкам клиента в соответствии с условиями и объемом, указанными в договоре.

Заявкой на формирование туристского продукта от 13 ноября 2013 года предусматривался авиаперелет двоих туристов из Домодедово в Бангкок (Таиланд) 2 декабря 2013 года и обратно 13 декабря 2013 года, автобусный трансфер из Бангкока в Паттайю и обратно, две экскурсии по Бангкоку и Паттайе, а также дополнительные услуги в виде страхования на случай отмены поездки.

До начала путешествия истец 28 ноября 2013 года уведомила ответчика о расторжении договора и необходимости возратить уплаченную сумму в связи с введением в Бангкоке особого режима безопасности и рекомендациями МИДа и Федерального агентства по туризму о приостановлении формирования, продвижения и реализации туристических продуктов в Бангкок и отдельные провинции и рекомендацией российским гражданам воздержаться от посещения Бангкока.

Претензия истца оставлена ответчиком без исполнения, в связи с чем Т. обратилась в суд с иском.

Проверив материалы дела, заслушав объяснения истца Т., представителя ответчика ООО «Библио-Трэвел», обсудив доводы апелляционной жалобы, судебная коллегия не находит оснований к отмене или изменению обжалуемого решения.

При разрешении настоящего дела суд руководствовался ст. 14 Федерального закона «Об основах туристической деятельности в Российской Федерации», ст. 395 ГК РФ, п. 6 ст. 13 Закона РФ «О защите прав потребителей».

Ещё одним примером, может послужить Апелляционное определение Московского городского суда от 10.11.2014 по делу № 33-34382/14.

Как следует, из материалов дела истец обратился в суд с иском к ответчику о защите прав потребителей, указав, что 17.02.2014 между сторонами заключен договор о туристском обслуживании, по которому ответчик обязался осуществить бронирование комплекса туристских услуг по перевозке и размещению истца и ее семьи в г. Хургада Египта с 01.03.2014 по 16.02.2014 в Египте был взорван туристический автобус, и появилось сообщение группировки «Ансар бейт аль-Макдис», предложившей туристам покинуть страну до 20.02.2014. В СМИ о теракте сообщили однако ответчик об этом не предупредил, Истец узнала об этом в связи с чем 20.02.2014 обратилась к ответчику с заявлением о расторжении договора и воз-

врате уплаченных денежных средств, однако ответчик отказал в возврате полной суммы денежных средств.

Требование истца было удовлетворено, так как ответчик не организовал своевременно предоставления необходимой и достоверной информации о социальной и военно-политической обстановке в указанной стране, в связи с чем истец был лишен возможности сделать правильный выбор относительно места безопасного отдыха. [1]

Приведём ещё один пример из судебной практики.

Ульяновский областной суд вынес апелляционное определение 08.07.2014 по делу № 33-2237/2014г., в котором отказал в удовлетворение апелляционной жалобы общества с ограниченной ответственностью «Пегас- Самара».

Как следует, из материалов дела, 26.10.2013 между Ч.А. и ООО «ОЛиВА» был заключен договор реализации туристического продукта. На основании этого договора истица оплатила тур в Таиланд. Туроператором являлось ООО «Пегас Самара».

26.11.2013 Ч.А. обратилась к ответчикам с заявлением о расторжении указанного выше договора в связи со сложившейся в Таиланде общественно-политической ситуацией, угрожающей жизни и здоровью туристов, и потребовала возврата уплаченной за тур суммы в размере 195 000 руб.

28.11.2013 и 02.12.2013 она повторно обращалась к ответчикам с такими же заявлениями, ссылаясь на рекомендации Ростуризма от 27.11.2013.

Однако в удовлетворении всех поданных заявлений Ч.А. было отказано.

Требование судом удовлетворено частично, так как данная туристическая поездка угрожала ее жизни и здоровью, ответчиком в добровольном порядке требования удовлетворены не были, чем были нарушены ее права.

Приведённая выше судебная практика, ещё раз доказывает, что проблема безопасности туристов, как никогда актуальны. Политическая обстановка в различных странах мира, требует от государства большого внимания к безопасности потребителей туристических услуг.

Турист получает право обеспечения экстренной помощи, эвакуации из страны пребывания на основе ФЗ «Об основах туристской деятельности в РФ». Он получает в том числе возможность оплаты ему предоставляемых услуг по перевозке из компенсационного фонда объединения туристических операторов в выездном туризме при невозможности выполнения, невыполнения на практике, либо ненадлежащего выполнения туристическим оператором обязательств по договору о реализации турпродукта.

При невыполнении на практике существующих условий договора, касающихся реализации турпродукта, туристическим агентом или туристическим оператором турист может возместить убытки и компенсацию возникшего морального вреда.

На основе действующей статьи 15 ГК Российской Федерации лицо, право которого оказалось на практике нарушено, вправе требовать возмещения убытков, которые были ему причинены, если по договору или закону не предусматривается возмещение убытков в меньшем размере. Под убытками понимают при этом расходы, которые лицо, чье право оказалось нарушено, произвело или должно произвести, чтобы восстановить нарушенное право, утрата или повреждение имущества, неполученные доходы, которые данное лицо смогло бы получить для себя при обычных условиях гражданского оборота в случае, если бы его права не оказались нарушены (наличие упущенной выгоды).

В соответствии со статьей 151 ГК Российской Федерации, если гражданину был причинен моральный вред (те или иные нравственные или физические страдания) определенными действиями, которые нарушают его неимущественные права или посягающими на нематериальные блага, которые принадлежат гражданину и в прочих случаях, что предусмотрены по закону, то тогда суд может возложить на нарушителя обязанность выплаты пострадавшему гражданину денежной компенсации причиненного вреда. [3] Когда суд решает вопрос, касающийся компенсации потребителю морального вреда достаточное условие удовлетворения иска заключается в установленном факте нарушения прав потребителя.

В соответствии с постановлением Пленума Верховного Суда Российской Федерации от 28 июня 2012 г. №17 «О рассмотрении гражданских дел...» размер компенсации причиненного гражданам морального вреда суд определяет вне зависимости от величины возмещения причиненного имущественного вреда, в связи с этим величина денежной компенсации, которая взыскивается в возмещение морального вреда, не может быть в зависимости от стоимости определенной услуги (товара, работы), либо суммы, которая подлежит взысканию неустойки. Величина присуждаемой потребителю компенсации морального вреда в каждом случае определяется судами с обязательным учетом характера физических и нравственных страданий исходя из принципа справедливости и разумности. [3]

ФЗ «Об основах туристской деятельности» закрепляет право туриста на содействие органов власти страны пребывания в получении неотложной правовой помощи в случае необходимости.

Турист получает беспрепятственный доступ к различным средствам связи.

Это право имеет в большей степени все же декларативный характер. В законодательстве Российской Федерации, которое действует на данный момент времени, нет правовых норм, которые бы регламентировали порядок практической реализации этого права, кроме того, не определено то, какие именно средства связи можно применять и кто должен обеспечить реализацию права.

Важнейшее право туриста - это право на обеспечение достаточно качественной услуги.

С целью правового обеспечения качества требуется заниматься выявлением критериев, которые бы позволили соотнести качество услуги с теми требованиями, которым она должна по определению соответствовать.

Качество туруслуг по действующему в настоящее время законодательству о защите прав потребителей должно определяться:

- предъявляемыми обычно требованиями;
- действующими условиями договора между туристом и турагентом;
- пригодным для целей, для которых такая услуга обычно на практике применяется.

Нарушением предъявляемых обычно требований является, к примеру, отсутствие в номере гостиницы или отеля кондиционера, если в стране пребывания слишком жаркий климат, невысокая квалификация гида-переводчика, прочего персонала, что в итоге влияет на качество обслуживания отдыхающего или туриста.

Потребитель, который заключает договор оказания туристических услуг, имеет права, которые предусмотрены на основе действующего российского законодательства: право на получение необходимой информации; право на оказание качественных туруслуг; право на свободу передвижения и выбор места своего пребывания; право обеспечения безопасности туризма; возмещения убытков, а также на получение компенсации причиненного морального вреда в результате получения некачественных туристических услуг; право на получение содействия со стороны органов власти в получении правовой и прочих видов помощи; право получения доступа к средствам связи.

Представляется, что все вышеперечисленные права лишь основа, дающая реализовать гражданину право на туризм, под которым Глобальный этический кодекс туризма, принятый 01 октября 1999 г. Всемирной туристской организацией на Генеральной Ассамблеи в Сантьяго, понимается возможность напрямую и лично открывать для себя и наслаждаться достопримечательностями нашей планеты, которой в равной степени обладают все жители Земли».

В потребительских отношениях в сфере туристического обслуживания, более слабой в правовом плане стороной является турист - потребитель туристических услуг. Всеобщая правовая безграмотность, как исполнителей туристических услуг, так и туристов, порождает массу проблем в правоприменительной практике и доказывает, что без участия государственных органов, наделенных властными полномочиями, внесение изменений, в законодательство, регламентирующее туристическую деятельность, защита прав потребителей и в особенности профилактика правонарушений в этой области крайне неэффективна

Список литературы:

1. Волошин, Н.И. Правовое регулирование туристской деятельности: учебное пособие / Н.И. Волошин. - Москва: Изд-во Советский спорт, 2008. - С. 45-47
2. Комментарий к Федеральному закону от 24 ноября 1996 г. № 132-ФЗ «Об основах туристской деятельности в Российской Федерации» (постатейный) / под ред. Л. Л. Руденко // СПС КонсультантПлюс. – 2014
3. Комментарии к Федеральному закону «Об основах туристской деятельности в РФ» // <http://zakoniros.ru/?p=4903>

КОНСТИТУЦИОННАЯ ОБЯЗАННОСТЬ ПРОХОЖДЕНИЯ ВОЕННОЙ СЛУЖБЫ ПО ПРИЗЫВУ

Максименкова Наталья Николаевна
магистрант Брянского филиала РАНХиГС,
РФ, г. Брянск

Аннотация. В представленной статье рассматривается правовая основа обязанности прохождения военной службы по призыву, порядок призыва на военную службу и освобождения от неё, а также последствия уклонения от прохождения военной службы по призыву.

Ключевые слова: военная служба, призывная комиссия, решение (заключение) призывной комиссии, призывник, гражданин, пребывающий в запасе, освобождение от призыва на военную службу, от исполнения воинской обязанности, военный билет, справка взамен военного билета.

Цель исследования заключается в предостережении граждан от риска получить справку взамен военного билета как следствие уклонения от прохождения военной службы по призыву.

Для достижения указанной цели поставлены следующие задачи:

1. проанализировать порядок призыва на военную службу и освобождения от неё, компетенцию призывной комиссии в отношении граждан, подлежащих призыву;
2. рассмотреть последствия уклонения от прохождения военной службы по призыву.

Согласно Конституции Российской Федерации защита Отечества является не только долгом, но и обязанностью гражданина Российской Федерации, которые реализуются им посредством несения военной службы в строгом соответствии с федеральным законом от 28.03.1998 года № 53-ФЗ «О воинской обязанности и военной службе» (далее Федеральный закон № 53-ФЗ).

Воинская обязанность включает в себя: воинский учёт, обязательную подготовку к военной службе, призыв на военную службу, прохождение военной службы по призыву, пребывание в запасе, призыв на военные сборы и прохождение военных сборов в период пребывания в запасе.

Основной формой реализации данной конституционной обязанности является прохождение военной службы по призыву, которому согласно названному Федеральному закону № 53-ФЗ подлежат граждане мужского пола в возрасте от 18 до 27 лет, состоящие или обязанные состоять на воинском учете и не пребывающие в запасе, за исключением граждан, освобожденных от исполнения воинской обязанности, призыва на военную службу, граждан, которым предоставлена отсрочка от призыва на военную службу, а также граждан, не подлежащих призыву на военную службу.

Названный Федеральный закон № 53-ФЗ, конкретизируя положения пункта 2 его статьи 22, определяет, что призыв на военную службу граждан, не пребывающих в запасе, включает следующие элементы: явку на медицинское освидетельствование и заседание призывной комиссии; явку в указанные в повестке военного комиссариата время и место для отправки к месту прохождения военной службы и нахождение в военном комиссариате до начала военной службы.

Призыв на военную службу указанных граждан организуют военные комиссариаты через свои структурные подразделения и осуществляют призывные комиссии, создаваемые в муниципальных районах, городских округах и на внутригородских территориях городов федерального значения решением высшего должностного лица субъекта Российской Федерации (руководителя высшего исполнительного органа государственной власти субъекта Российской Федерации) по представлению военного комиссара (пункт 1 статьи 26).

Федеральным законом № 53-ФЗ так же определены категории граждан Российской Федерации, которые освобождаются - на определенный срок или без указания срока - от исполнения своей конституционной обязанности по защите Отечества путем прохождения военной службы по призыву.

Частью 1.1 статьи 28 Федерального закона № 53-ФЗ предусмотрено, что при зачислении в запас граждан, подлежавших призыву на военную службу и не прошедших ее до достижения ими возраста 27 лет с учётом исключений предусмотренных данным Федеральным законом, призывная комиссия выносит заключение о том, что гражданин не прошел военную службу по призыву, не имея на то законных оснований.

В соответствии с решением призывной комиссии о зачислении гражданина, достигшего возраста 27 лет, в запас и вынесенным в отношении его заключением военной комиссар муниципального образования (муниципальных образований) обязан оформить соответствующие документы воинского учета (военный билет или справку взамен военного билета).

Военный билет солдата, матроса, сержанта, старшины, прапорщика и мичмана является основным документом персонального воинского учета, удостоверяющим личность и правовое положение военнослужащего, а для граждан, пребывающих в запасе, - их отношение к исполнению воинской обязанности.

Справка взамен военного билета оформляется и выдается гражданам Российской Федерации, не прошедшим военную службу по призыву, не имея на то законных оснований, в соответствии с заключением призывной комиссии.

Призывная комиссия является органом, наделенным отдельными государственными и иными полномочиями, предусмотренными Федеральным законом № 53-ФЗ.

В силу части 1 статьи 28 Федерального закона № 53-ФЗ при призыве на военную службу граждан, не пребывающих в запасе, на призывную комиссию возлагаются обязанности принятия в отношении их одного из следующих решений: о призыве на военную службу; о направлении на альтернативную гражданскую службу; о предоставлении отсрочки от призыва на военную службу; об освобождении от призыва на военную службу; о зачислении в запас; об освобождении от исполнения воинской обязанности.

Решение призывной комиссии принимается большинством голосов присутствующих членов призывной комиссии, что заносится в протокол заседаний призывной комиссии, на основании которой делается запись в документы воинского учета и личное дело призывника.

Решение (заключение) призывной комиссии может быть обжаловано гражданином в призывную комиссию соответствующего субъекта Российской Федерации в течение трех месяцев со дня принятия обжалуемого решения (вынесения обжалуемого заключения) или в суд (часть 7 ст. 28 ФЗ № 53-ФЗ).

Учитывая положения Федерального закона № 53-ФЗ следует, что гражданин, достигший 27 лет будет считаться не прошедшим военную службу по призыву имея на то законные основания, если в отношении него призывной комиссией, в виде протокола заседания призывной комиссии, было принято решение о предоставлении отсрочки от призыва на военную службу; об освобождении от призыва на военную службу; об освобождении от исполнения воинской обязанности.

При этом как отметил Конституционный суд РФ в своем Постановлении от 30.10.2014 года № 26-П «О внесении изменений в отдельные законодательные акты Российской Федерации в части реализации мер по повышению престижа и привлекательности военной службы по призыву» вынося заключение о признании гражданина не прошедшим без законных на то оснований военную службу по призыву, призывная комиссия не связана необходимостью оценки фактических обстоятельств, вследствие которых данный гражданин не прошел военную службу, установления фактов наличия или отсутствия объективных условий или уважительных причин для неисполнения им своей конституционной обязанности по защите Отечества, а также фактов привлечения его к административной или уголовной ответственности за совершение действий (бездействие), связанных с виновным неисполнением обязанностей по воинскому учету или уклонением от призыва на военную службу.

Граждане по своему усмотрению реализуют принадлежащие им права, учитывая вышесказанное следует, что граждане РФ, подлежавшие призыву на военную службу, несут риск признания их не прошедшими военную службу по призыву не имея на то законных оснований, в связи с их несвоевременными, недобросовестными как действиями так и бездействиями, в результате которых призывной комиссией до достижения ими 27 лет, не было принято решение о предоставлении отсрочки, об освобождении от призыва на военную службу или об освобождении от исполнения воинской обязанности.

При этом следует понимать, что призывная комиссия имеет полномочия о принятии решений в отношении граждан подлежавших призыву на военную службу до достижения ими 27 лет, после достижения гражданами 27 лет, они утрачивают статус призывника и являются гражданами, пребывающими в запасе, на которых не распространяется законодательство, регламентирующее призыв граждан на военную службу с вытекающими из этого последствиями.

Согласно статье 15 (часть 2) Конституции Российской Федерации органы публичной власти, должностные лица и граждане обязаны соблюдать Конституцию Российской Федерации и законы.

Как указал Конституционный суд РФ несоблюдение данного общеправового требования гражданином, желающим реализовать свое право на выбор рода деятельности и профессии путем поступления на государственную службу и прохождения такой службы, и тем самым проявление неуважительного отношения к основанному на этом требовании правопорядку могут поставить под сомнение способность такого гражданина к ответственному и добросовестному исполнению обязанностей государственной службы, которые так или иначе связаны с реализацией публичных функций и обусловлены особым правовым статусом государственного служащего, что и послужило причиной для введения положения ч.1.1 ст. 28 Закона N 53-ФЗ и связанной с ней негативных последствий для граждан, не прошедших военную службу не имея на то законных оснований.

Список литературы:

1. Конституция Российской Федерации: Принята Всенародным голосованием 12.12.1993г. // Собрание законодательства РФ 04.08.2014. №31. Ст. 4398
2. Федеральный закон от 29.03.1998г. N 53-ФЗ (ред. от 22.02.2017) «О воинской обязанности и военной службе» // Собрание законодательства РФ, 30.03.1998, N 13, ст. 1475.
3. Постановление Правительства РФ от 04.07.2013 № 565 «Об утверждении Положения о военно-врачебной экспертизе» (ред. от 21.04.2018) // «Консультант Плюс»: справочно-правовая система (Версия от 18.05. 2018).- [Первонач. текст см. : Собрание законодательства Российской Федерации. - 2013. - № 28. - Ст. 3831].
4. Приказ Министра обороны РФ от 18.07.2014 N 495 (ред. от 24.11.2016) «Об утверждении Инструкции по обеспечению функционирования системы воинского учета граждан Российской Федерации и порядка проведения смотров-конкурсов на лучшую организацию осуществления воинского учета» // «Консультант Плюс»: справочно-правовая система (Версия от 18.05. 2018).

ВОЗМЕЩЕНИЕ УСЛОВНО ОСУЖДЕННЫМ ВРЕДА, ПРИЧИНЕННОГО ПРЕСТУПЛЕНИЕМ

Маркова Елена Александровна

*магистрант, ФГБОУ ВО «Забайкальский государственный университет»,
Россия, г. Чита*

A SUSPENDED SENTENCE, COMPENSATION OF THE HARM CAUSED BY THE CRIME

Elena Markova

*master's degree student Of the "Zabaykalsky state University»,
Russia, Chita*

Аннотация. В статье анализируются измененные Федеральным законом РФ от 28 декабря 2013 г. № 432-ФЗ правила применения условного осуждения. Эти законодательные предписания учитывают возмещение осужденным вреда, причиненного преступлением. До сих пор они не получили должной оценки ни на доктринальном, ни на правоприменительном уровне.

Abstract. The article analyzes the rules of conditional sentence application changed by the Federal law of the Russian Federation of December 28, 2013 № 432-FZ. These legislative provisions take into account the compensation of convicted persons for damage caused by the crime. So far, they have not been properly evaluated either at the doctrinal or at the law enforcement level.

Ключевые слова: условное осуждение, правила применения, возмещение осужденным вреда.

Keywords: probation, rules of application, compensation to convicted persons.

Среди мер уголовно-правового воздействия, немаловажное место принадлежит условному осуждению. Как мера уголовно-правового воздействия, условное осуждение связано с выполнением осужденным целого ряда обязанностей, при четком соблюдении которых исполнение приговора заканчивается с истечением испытательного срока и судимость считается погашенной, а условно осужденный снимается с учета уголовно-исполнительной инспекции.

При условном осуждении суд возлагает на осужденного обязанности, способствующие его исправлению. «Выбор таких обязанностей осуществляется судом с учетом характера и степени общественной опасности совершенного осужденным преступления, его личности, а также возраста, трудоспособности и состояния его здоровья. В дальнейшем в течение испытательного срока при неисполнении осужденным таких обязанностей суд может их дополнить либо вынести решение о продлении испытательного срока, а в случае нарушений, допускаемых осужденным систематически, отменить условное осуждение с исполнением наказания, назначенного приговором» [7, с. 29].

Федеральным законом от 28.12.2013 г. № 432-ФЗ, в ч. 2 ст. 74 Уголовного кодекса Российской Федерации от 13.06.1996 г. № 63-ФЗ (далее – УК РФ) [1], внесено дополнение, которое указывает на то, что «в случае, когда условно осужденный уклонился от возмещения вреда, причиненного преступлением, в размере, определенном решением суда, суд может продлить испытательный срок, но не более чем на один год» [3]. Кроме того, указанным законом ст. 74 УК РФ дополнена ч. 2.1 следующего содержания: «...если условно осужденный в течение продленного испытательного срока в связи с его уклонением от возмещения вреда, причиненного преступлением, в размере, определенном решением суда, систематически уклоняется от возмещения указанного вреда, суд по представлению уголовно-

исполнительной инспекции также может вынести решение об отмене условного осуждения и исполнении наказания, назначенного приговором» [3].

В связи с этим появилось два варианта возмещения условно осужденным вреда, причиненного преступлением: во-первых, когда на условно осужденного судом прямо возложена такая обязанность, и, во-вторых, когда в резолютивной части судебного решения об условном осуждении имеется указание на возмещение такого вреда, но такая обязанность не прямо возложена. «В первом случае в отношении условно осужденного возмещение вреда исполняется общим порядком как возложенная судом обязанность. Соответственно, правовые последствия, которые могут наступить для условно осужденного, в этом аспекте могут быть связаны с исполнением либо неисполнением возложенной судом обязанности. Во втором случае предусмотрен иной порядок исполнения возмещения условно осужденным вреда, причиненного преступлением» [8, с. 919].

В Постановлении Пленума Верховного Суда РФ от 22 декабря 2015 г. № 58 (абз. 2 п. 61) обращается внимание на то, что «в силу ч. 4 ст. 188 Уголовно-исполнительного кодекса Российской Федерации от 08.01.1997 г. № 1-ФЗ (далее – УИК РФ) [2] все условно осужденные обязаны отчитываться перед уголовно-исполнительными инспекциями или командованием воинских частей о своем поведении, исполнять возложенные на них обязанности, являться по вызову в уголовно-исполнительную инспекцию, поэтому в приговоре дополнительно возлагать на осужденных указанные обязанности не требуется» [4]. В действующей редакции приведенной нормы УИК РФ теперь особо упоминается и самостоятельная обязанность условно осужденных – возмещать вред, причиненный преступлением, в размере, определенном решением суда.

Иначе говоря, если суд принимает решение о возмещении условно осужденным причиненного ущерба в определенном размере, то дополнительно устанавливать аналогичную обязанность (в порядке ч. 5 ст. 73 УК РФ) не следует.

Между тем указанные изменения уголовного и уголовно-исполнительного законодательства судебной практикой в должной мере не восприняты. Так, приговором Грязовецкого районного суда Вологодской области от 3 октября 2016 г. Макосеев А.Н. осужден по ч. 3 ст. 264 УК РФ. Суд обязал осужденного принять меры к возмещению ущерба. Кроме того, с осужденного взысканы расходы, связанные с погребением, а также в счет компенсации морального вреда (Решение по делу № 22-2186/2016). Постановлением Советско-Гаванского городского суда Хабаровского края от 16 ноября 2015 г. осужденной Олисовой С.А. был продлен испытательный срок на три месяца и возложены дополнительные обязанности, в том числе ежемесячно возмещать потерпевшим причиненный преступлением ущерб и ежемесячно предоставлять в уголовно-исполнительную инспекцию соответствующие подтверждения (Решение по делу № 22-2016/2016). Мальюкин С.А. осужден по ч. 3 ст. 159 УК РФ условно с возложением обязанностей возместить потерпевшему причиненный преступлением вред в течение 6 месяцев со дня постановления приговора, т.е. до 26 декабря 2015 г. С него же в счет материального ущерба взыскано 293 450 руб. (Решение по делу № 22-3039/2016). Приговором Омского районного суда Омской области от 14 апреля 2016 г. Кравченко осужден по п. п. «б», «в» ч. 2 ст. 158 УК РФ условно с возложением обязанности в течение шести месяцев загладить вред, причиненный преступлением. В приговоре также разрешен гражданский иск (Решение по делу № 22-1762/2016). Приговором Октябрьского районного суда г. Омска от 30 августа 2016 г. Кривая Т.И. осуждена по ч. 4 ст. 160 УК РФ условно с обязанностью ежемесячно производить выплаты в счет возмещения ущерба, причиненного преступлением. Судебная коллегия по уголовным делам Омского областного суда не нашла оснований для исключения названной обязанности из приговора суда (Решение по делу № 22-3433/2016) и т. д.

Ни одно из таких решений по указанным выше основаниям впоследствии не было изменено, следовательно, существенного нарушения закона вышестоящие инстанции здесь не видят. Однако современное законодательное решение о возмещении ущерба условно осужденными имеет принципиальные отличия от ранее действующих предписаний.

В соответствии с ч. 2 ст. 190 УИК РФ «информация об имеющейся у условно осужденного задолженности по исполнительным документам о возмещении вреда, причиненного преступлением, представляется в уголовно-исполнительную инспекцию потерпевшим. Таким образом, уголовно-исполнительная инспекция инициативно не обязана обеспечивать контроль за возмещением условно осужденным такого вреда, но в то же время обязана принять меры при не возмещении им такого вреда, если ей об этом стало известно» [6, с. 12].

Безусловно, приведенная норма прямо не запрещает уголовно-исполнительной инспекции инициировать получение информации о возмещении либо не возмещении условно осужденным вреда, причиненного преступлением, например, посредством запроса такой информации в службе судебных приставов.

Однако следует отметить, что запросить указанную информацию возможно лишь у судебных приставов, а известить уголовно-исполнительную инспекцию о таком нарушении может не только потерпевший, эта информация может поступить помимо судебных приставов от третьих лиц. «В соответствии с ч. 1 ст. 190 УИК РФ при уклонении условно осужденного от возмещения вреда (полностью или частично), причиненного преступлением, в размере, определенном решением суда, уголовно-исполнительная инспекция предупреждает его в письменной форме о возможности отмены условного осуждения» [5, с. 109].

При этом в соответствии с ч. 3 ст. 190 УИК РФ в суд вносится представление о продлении осужденному испытательного срока, который на основании ч. 2 ст. 74 УК РФ судом может быть продлен. В свою очередь, в соответствии с ч. 2.1 ст. 74 УК РФ, если условно осужденный в течение продленного испытательного срока в связи с его уклонением от возмещения вреда, причиненного преступлением, систематически уклоняется от возмещения указанного вреда, суд может отменить условное осуждение с исполнением наказания, назначенного приговором.

Необходимо отметить, что в данном случае продленным испытательным сроком в связи с уклонением от возмещения вреда, причиненного преступлением, на наш взгляд, следует считать не тот, например, месяц, на который был продлен судом испытательный срок, а весь не отбытый условно осужденным испытательный срок с учетом времени его продления. Вместе с тем система нарушений, допускаемых условно осужденным, может быть определена в соответствии с ч. 5 ст. 190 УИК РФ, где систематическим нарушением общественного порядка является совершение условно осужденным в течение одного года двух и более нарушений общественного порядка, за которые он привлекался к административной ответственности, систематическим неисполнением обязанностей является совершение условно осужденным запрещенных или невыполнение предписанных условно осужденному действий более двух раз в течение одного года, а также продолжительное (более 30 дней) неисполнение обязанностей, возложенных на условно осужденного судом.

В рассматриваемом аспекте ни порядок признания систематическими нарушений общественного порядка, ни порядок признания систематическими нарушений обязанностей не может быть, на наш взгляд, применен. Однако возмещение вреда, причиненного преступлением, прямо не относясь к возложенным на условно осужденного обязанностям, все же является предписанным условно осужденному действием.

В связи с этим, на наш взгляд, систематическим уклонением от возмещения вреда, причиненного преступлением, должно считаться такое уклонение, выявленное более двух раз в течение не отбытого испытательного срока, после его продления в связи с таким уклонением. При этом способы уклонения могут быть любые, например путем сокрытия имущества, путем сокрытия доходов, путем уклонения от работы или иным способом, а также в случае не возмещения вреда по неуважительным причинам (ч. 1 ст. 190 УИК РФ).

Таким образом, новые законодательные требования о возмещении условно осужденным вреда, причиненного преступлением, требуют должной оценки на доктринальном и правоприменительном уровнях. Очевидна и необходимость разъяснений соответствующих нормативных предписаний в постановлениях Пленума Верховного Суда РФ.

Список литературы:

1. Уголовный кодекс Российской Федерации от 13.06.1996 г. № 63-ФЗ (ред. от 03.10.2018) // СЗ РФ. – 1996. – № 25. – Ст. 2954.
2. Уголовно-исполнительный кодекс Российской Федерации от 08.01.1997 г. № 1-ФЗ (ред. от 20.12.2017) // СЗ РФ. – 1997. – № 2. – Ст. 198.
3. О внесении изменений в отдельные законодательные акты Российской Федерации в целях совершенствования прав потерпевших в уголовном судопроизводстве : Федеральный закон РФ от 28 декабря 2013 г. № 432-ФЗ // СЗ РФ. – 2013. – № 52 (часть I). – Ст. 6997.
4. О практике назначения судами Российской Федерации уголовного наказания : Постановление Пленума Верховного Суда РФ от 22.12.2015 г. № 58 (ред. от 29.11.2016) // Бюллетень Верховного Суда РФ. – 2016. – № 2.
5. Буркина О. А. К вопросу о повышении эффективности условного осуждения / О. А. Буркина, У. А. Улитина // Пробелы в российском законодательстве. – 2018. – № 2. – С. 109-111.
6. Гай Е. В. Совершенствование мер контроля за условно осужденными – залог эффективного применения меры уголовно-правового характера / Е. В. Гай // Уголовно-исполнительная система: право, экономика, управление. – 2016. – № 3. – С. 12-15.
7. Михайлов К. В. Обязанность загладить причиненный преступлением вред должна быть приоритетной при условном осуждении / К. В. Михайлов // Рос. юстиция. – 2010. – № 1. – С. 29-31.
8. Степаненко Ю. С. Теория и практика применения условного осуждения в России / Ю. С. Степаненко // Аллея науки. – Томск. – 2018. – Т. 8. – № 5(21). – С. 919-922.

ПРАКТИКА ПРИМЕНЕНИЯ СУДАМИ УСЛОВНОГО ОСУЖДЕНИЯ

Маркова Елена Александровна

*магистрант, ФГБОУ ВО «Забайкальский государственный университет»,
Россия, г. Чита*

THE PRACTICE OF APPLICATION BY COURTS OF PROBATION

Elena Markova

*master's degree student of the "Zabaykalsky state University»,
Russia, Chita*

Аннотация. В данной статье проанализирована судебная практика по делам, рассмотренным Забайкальским краевым судом, районными судами г. Читы за период 2017–2018 гг. Приговоры были исследованы на предмет категории преступления, наличия отягчающих и смягчающих обстоятельств, а также характеризующих данных личности и влияния указанных обстоятельств на возможность применения условного осуждения.

Abstract. This article analyzes the judicial practice in cases considered by the TRANS-Baikal regional court, the district courts of Chita for the period 2017-2018. The Sentences were investigated for the category of crime, the presence of aggravating and mitigating circumstances, as well as characterizing the personal data and the impact of these circumstances on the possibility of applying a conditional sentence.

Ключевые слова: условное осуждение, обстоятельства, применение, приговор, суды.

Keywords: conditional sentence, the circumstances, the use of sentencing courts.

Институт условного осуждения всегда являлся предметом пристального внимания научного сообщества и законодателя. Необходимость его существования, а также способность решения задач уголовного права проверена временем.

«Уголовная политика Российской Федерации направлена на усиление борьбы с тяжкими и особо тяжкими преступлениями при одновременном смягчении уголовной ответственности за преступления небольшой и средней тяжести. Проявляется это, прежде всего, в увеличении предусмотренных Уголовным кодексом Российской Федерации от 13.06.1996 г. № 63-ФЗ (далее – УК РФ) [1] видов наказаний, не связанных с изоляцией от общества, расширении круга оснований их применения, совершенствовании регламентации их исполнения» [3, с. 2]. «Условное осуждение является одним из самых «молодых» способов воздействия на преступника и стало результатом эволюции института наказания, выразившейся в постепенной замене жестких его видов более мягкими и цивилизованными», – отмечает О. В. Радченко [4, с. 82].

Сегодня, остаются актуальными вопросы практики применения условного осуждения, исследование обстоятельств, влияющих на возможность его применения.

Условное осуждение представляет собой «освобождение виновного от реального отбывания назначенного наказания. При этом суд устанавливает испытательный срок, в течение которого условно осужденный должен своим поведением доказать, что он исправился» [2, с. 105].

Назначая условное осуждение, суд обязательно должен учесть характер и степень общественной опасности совершенного преступления, личность виновного, а также смягчающие и отягчающие обстоятельства (ч. 2 ст. 73 УК РФ). «Назначая наказание за тяжкие или особо тяжкие преступления, суд должен подходить к решению этого вопроса крайне осторожно, поскольку характер таких преступных деяний и степень опасности их последствий свидетельствуют о нецелесообразности условного осуждения. В то же время роль виновного

в совершении этих преступлений, особенности его личности, а также поведение на момент предварительного расследования и судебного разбирательства по делу могут предполагать и обратное. В любом случае решение суда об условном осуждении должно быть мотивированным, что подлежит обязательному отражению в описательно-мотивировочной части обвинительного приговора» [5, с. 226].

Так, автором данной статьи проведено изучение 30 приговоров, по делам, рассмотренным Забайкальским краевым судом, районными судами г. Читы за период 2017–2018 гг. Исследуемые приговоры формально соответствовали требованиям, при которых существует возможность применить условное осуждение. Каждый приговор был исследован на предмет категории преступления, наличия отягчающих и смягчающих обстоятельств, а также характеризующих данных личности и влияния указанных обстоятельств на возможность применения условного осуждения.

Изучение практики применения судами условного осуждения, применительно к части 2 статье 73 УК РФ, позволило получить следующие результаты.

Категория преступления при назначении наказания. В 56% случаев условное осуждение было применено по преступлениям, относящимся к категории тяжкое. В 58% случаев условное осуждение было применено по преступлениям, относящимся к категории средней тяжести. Суды не ставят возможность применения условного осуждения в зависимость от категории преступления, применительно к тяжким преступлениям и преступлениям средней тяжести. Такое положение соответствует принципам УК РФ, не допускает ограничительного толкования ч. 1 ст. 73 УК РФ, соответствует уголовному закону (Приговор № 1-75/2018 от 6 февраля 2018 г. по делу № 1-75/2018, Приговор № 1-110/2018 от 26 февраля 2018 г. по делу № 1-110/2018).

Влияние обстоятельств, смягчающих наказание. По изученным приговорам условное осуждение было назначено при наличии следующих смягчающих обстоятельств: совершение преступления впервые, в том числе, тяжкого – 78% (здесь и далее указана доля от общего количества приговоров, в которых соответствующее обстоятельство было установлено по делу); молодой возраст осужденного – 69%; занятость трудом, в том числе, общественно-полезным – 71%; положительные характеристики, в том числе удовлетворительные – 67%; наличие детей, в том числе несовершеннолетних – 62% (Приговор № 1-93/2018 от 22 февраля 2018 г. по делу № 1-93/2018 Приговор № 1-1222/2017 1-270/2018 г. от 6 февраля 2018 г. по делу № 1-1222/2017).

У судов отсутствовал однозначный подход к назначению условного осуждения при учете следующих смягчающих обстоятельств: признание вины и раскаяние в содеянном – 58% условное осуждение; явка с повинной, активное содействие раскрытию и расследованию преступления, изобличению и уголовному преследованию других соучастников преступления, розыску имущества, добытого в результате преступления – 49%; оказание медицинской и иной помощи потерпевшему непосредственно после совершения преступления, добровольное возмещение имущественного ущерба и морального вреда, причиненных в результате преступления, иные действия, направленные на заглаживание вреда, причиненного потерпевшему (в том числе приобретение лекарств, принесение извинений, намерение заглаживать вред) – 48%; состояние здоровья – 46% условное осуждение (Приговор № 1-85/2017 от 20 апреля 2017 г. по делу № 1-85/2017, Постановление № 44У-48/2018 4У-274/2018 от 26 апреля 2018 г. по делу № 1-44/2017).

Кроме того, несмотря на наличие смягчающего обстоятельства – противоправность или аморальность поведения потерпевшего, явившегося поводом для преступления, судами было отказано в применении условного осуждения в 75% случаях (Постановление Президиума Забайкальского краевого суда от 26.07.2018 г. № 44у-116/2018, Постановление Президиума Забайкальского краевого суда от 30.08.2018 г. № 44у-130/2018).

Помимо перечисленных судами, в качестве смягчающих были учтены: наличие грамот, орденов, медалей; пенсионный возраст осужденного; беременность, в том числе, беременная супруга; осознание вины и жизненные цели. Их количество незначительно, учтены в 1–2

приговорах, во всех случаях применено условное осуждение (Приговор № 1-504/2017 1-67/2018 от 12 февраля 2018 г. по делу № 1-504/2017).

Мнение потерпевшего о мягком наказании учтено, в качестве смягчающего в 2 приговорах, в первом случае условное осуждение, во втором реальное наказание (Приговор № 1-376/2017 от 6 декабря 2017 г. по делу № 1-376/2017).

Наличие кредитных обязательств, состояние здоровья близких родственников, пенсионный возраст родителей, трагические события в семье, отсутствие на учетах в специализированных учреждениях – количество незначительно, учтены в 1–2 приговорах, во всех случаях суды применяли реальное наказание (Приговор № 1-52/2018 1-809/2017 от 12 февраля 2018 г. по делу № 1-52/2018).

Влияние данных о личности виновного. Наличие следующих характеризующих данных наиболее часто приводило к назначению условного осуждения: привлечение к уголовной ответственности впервые – 100%; мнение потерпевшего о более мягком наказании – 80%; совместное проживание с семьей – 75%; отсутствие судимостей – 73%; отсутствие на учетах у нарколога и психиатра – 70%; положительные характеристики – 67%; имеет постоянное место жительства и регистрации – 64%; занимается общественно-полезным трудом – 64%; возмещение ущерба, в том числе, частичное – 63%; состояние здоровья осужденного – 63% (Постановление № 44У-49/2018 4У-282/2018 от 26 апреля 2018 г. по делу № 1-363/2005, Приговор № 1-426/2017 1-48/2018 от 8 февраля 2018 г. по делу № 1-426/2017).

Для судов не было очевидным применение условного осуждения при наличии следующих характеризующих данных: наличие образования – 60% условное осуждение; признание вины и раскаяние в содеянном – 55% условное осуждение; наличие малолетних детей – 50% условное осуждение (Приговор № 1-100/2018 1-991/2017 от 21 февраля 2018 г. по делу № 1-100/2018, Приговор № 1-325/2017 от 28 декабря 2017 г. по делу № 1-325/2017).

В большинстве случаев судами применялось реальное наказание при наличии следующих характеризующих данных: отсутствует регистрация по месту жительства – 100% реальное наказание; состоит на учете у нарколога – 80%; ранее судим – 79%; состоит на учете у психиатра – 67% реальное наказание; посредственная или неудовлетворительная характеристика виновного – 60% реальное; ранее употреблял или состоял на специализированных учетах – 60% реальное осуждение (Приговор № 1-1093/2017 от 26 декабря 2017 г. по делу № 1-1093/2017, Постановление № 44У-39/2018 4У-1821/2017 от 12 апреля 2018 г. по делу № 44У-39/2018).

Несмотря на наличие зависимостей, удовлетворительных характеристик и установленные факты привлечения к административной ответственности, более чем в 57% случаев, суды также применяли условное осуждение (Апелляционное постановление № 22-1201/2018 от 16 апреля 2018 г. по делу № 22-1201/2018).

Помимо указанных данных, суды учитывали: отсутствие тяжких последствий; отсутствие зависимостей, прохождение лечения от зависимостей; отсутствие работы; мнение потерпевшего о наказании на усмотрение суда; способствование раскрытию преступления; нахождение в состоянии беременности; участие в благотворительности. Учитывая редкость установления таких обстоятельств, их динамика не исследовалась – по всем приговорам условное осуждение.

Мнение потерпевшего о строгом наказании, осуществление ухода за близкими родственниками, нахождение в федеральном розыске, наличие поощрений (награждений), вступление в брак с потерпевшим, социальная адаптированность, наличие социальных связей – такие данные, были учтены в 1–2 приговорах, динамика не исследовалась, по всем реальное наказание (Апелляционное постановление № 22-1162/2018 от 17 апреля 2018 г. по делу № 22-1162/2018).

Принесение извинений потерпевшему было учтено по двум приговорам, по одному с условным осуждением, по второму с реальным наказанием (Апелляционное постановление № 22-1311/2018 от 24 апреля 2018 г. по делу № 22-1311/2018, Апелляционное постановление № 1269/2018 22-1269/2018 от 24 апреля 2018 г. по делу № 1269/2018).

Влияние обстоятельств, отягчающих наказание на применение условного осуждения. Наиболее часто суды устанавливали, в качестве отягчающих наказание обстоятельств рецидив преступлений и состояние алкогольного опьянения. Так, по преступлениям, в которых установлен рецидив в 85% случаев применено реальное наказание (Приговор № 1-1078/2017 1-140/2018 от 13 февраля 2018 г. по делу № 1-1078/2017).

По преступлениям с отягчающим обстоятельством – состояние опьянения условное осуждение было применено в 62% случаев (Апелляционное постановление № 1224/2018 22-1224/2018 от 24 апреля 2018 г. по делу № 1224/2018).

При отсутствии отягчающих наказание обстоятельств в 71% случаев применено условное осуждение (Апелляционное постановление № 1180/2018 22-1180/2018 от 26 апреля 2018 г. по делу № 1180/2018).

Решающее значение для отказа в применении условного осуждения имеет наличие рецидива преступлений, наличие обстоятельства – состояние опьянения существенно на отказ в применении условного осуждения не влияет.

Обобщая полученные данные, при назначении условного осуждения суды учитывали смягчающие обстоятельства: совершение преступления впервые, молодой возраст осужденного, занятость общественно-полезным трудом, положительные характеристики, наличие детей, в том числе, несовершеннолетних; данные характеризующие личность: привлечение к уголовной ответственности впервые, мнение потерпевшего о более мягком наказании, совместное проживание с семьей, отсутствие судимостей, отсутствие на учете у нарколога и психиатра, положительные характеристики, наличие постоянного места жительства и регистрации, занятие общественно-полезным трудом, возмещение ущерба, в том числе, частичное, состояние здоровья осужденного; отсутствие отягчающих обстоятельств.

Установление судами данных характеризующих личность таких как: отсутствует регистрация по месту жительства, учет у нарколога, наличие судимости, учет у психиатра, посредственная или неудовлетворительная характеристика виновного влекло применение реального наказания.

Как показал анализ судебной практики, к сожалению, выводы судов о применении условного осуждения не всегда основаны на всесторонней и объективной оценке смягчающих и отягчающих обстоятельств с обязательным приведением в приговоре мотивов принятого решения.

Список литературы:

1. Уголовный кодекс Российской Федерации от 13.06.1996 г. № 63-ФЗ (ред. от 03.10.2018) // СЗ РФ. – 1996. – № 25. – Ст. 2954.
2. Молвинских А. С. Общие положения и проблемы применения условного осуждения в Российской Федерации / А. С. Молвинских, С. В. Озерский // Вестник самарского юридического института. – 2014. – № 2(13). – С. 105-112.
3. Авдеев В. А. Условное осуждение в контексте современной уголовно-правовой политики РФ / В. А. Авдеев, О. А. Авдеева // Российская юстиция. – 2014. – № 5. – С. 2-6.
4. Радченко О. В. Условное осуждение и проблемы его правоприменения / О. В. Радченко // Сибирский юридический вестник. – 2012. – № 3. – С. 82-86.
5. Сундуrow Ф. Р. Условное осуждение как мера государственного принуждения некарательного характера / Ф. Р. Сундуrow // Ученые записки Казанского университета. Серия: гуманитарные науки. – 2007. – Т. 149. – № 6. – С. 226-233.

ПРАКТИЧЕСКИЕ ПРОБЛЕМЫ ПРАВОПРИМЕНЕНИЯ УГОЛОВНОГО ЗАКОНОДАТЕЛЬСТВА О ПРОТИВОДЕЙСТВИИ ЛЕГАЛИЗАЦИИ (ОТМЫВАНИЮ) ДЕНЕЖНЫХ СРЕДСТВ И ИНОГО ИМУЩЕСТВА, ПРИОБРЕТЕННЫХ ПРЕСТУПНЫМ ПУТЕМ

Хороших Евгения Сергеевна

магистрант, ЗАБГУ,

РФ, г. Чита

Аннотация. В настоящей статье автор обращает внимание на ряд проблем, определяющих состояние отечественной правоприменительной практики в сфере борьбы с легализацией преступных доходов.

Abstract. In this article, the author draws attention to a number of problems that determine the state of domestic law enforcement practice in the fight against the legalization of criminal proceeds.

Ключевые слова: легализации (отмывания), денежные средства, преступления, коррупция.

Вопрос противодействия легализации (отмыванию) денежных средств и иного имущества, приобретённых преступным путем, в современной уголовно-правовой литературе продолжает оставаться дискуссионным.

Пленум Верховного суда Российской Федерации от 7 июля 2015 года № 32 «О судебной практике по делам о легализации (отмыванию) денежных средств и иного имущества, приобретённых преступным путем, и о приобретении или сбыте имущества, заведомо добытого преступным путем» позволяет ответить на вопросы, возникающие у правоприменителей при квалификации составов преступлений, предусмотренных ст. ст. 174, 174.1. [1]

В настоящей статье хотелось бы обратить внимание на ряд проблем, определяющих состояние отечественной правоприменительной практики в сфере борьбы с легализацией преступных доходов.

Первый момент достоверности статистических сведений о количестве зарегистрированных преступлений, предусмотренных ст. 174 и 174.1 УК РФ. Это связано с тем, что ч. 1-3 указанных составов относятся к преступлениям небольшой и средней тяжести и в соответствии с положениями уголовно-процессуального закона могут быть прекращены по нереабилитирующим основаниям (п. 3 ч. 1 ст. 24, ст. 25, 28 УПК РФ и др.) [3]

Поэтому сложившейся неоднозначной судебной практикой зачастую пользуются некоторые правоприменители, для которых выявление преступлений этой категории имеет приоритетный характер в качестве одного из наиболее значимых ведомственных показателей, влияющих на рейтинг конкретного органа правоохраны. [4] Как следствие, на учет ставятся деяния, не имеющие ничего общего с легализацией в уголовно-правовом смысле.

Например, 20.01.2013 года старшим, оперуполномоченным по ОВД УФСКН России по Республике Хакасия отказано в возбуждении уголовного дела по рапорту о легализации денежных средств К. на основании п. 3 части первой ст. 24 УПК РФ, за истечением срока давности уголовного преследования за совершение преступления, предусмотренного ч. 1 ст. 174 УК РФ.

Согласно материалам доследственной проверки К. умышленно путем инвестирования денежных средств в сумме 300 тыс. руб., а именно путем заключения договора купли-продажи и оформления в собственность автомобиля марки «Тойота Королла», совершил сделку в целях придания правомерного вида владению, пользованию и распоряжению доходами О., полученными им от продажи наркотических средств.

В ходе проверки К. пояснил, что его знакомый О. продолжительное время занимается сбытом наркотического средства – гашиша. О. попросил его поучаствовать в сделке купли-продажи автомобиля. При этом О. пояснил, что хочет обменять гашиш (200 коробков) на автомобиль «Тойота Королла» стоимостью 300 тыс. руб., а после сделки купли-продажи оформить автомобиль на имя К., так как желает скрыть его приобретение в обмен на нарко-

тическое средство. К., осознавая, что легализует имущество, полученное О. преступным путем, согласился на это за вознаграждение в 2 тыс. руб. На основании вынесенного процессуального решения УФСКН России по РХ на государственный учет поставлено выявленное преступление, связанное с легализацией преступных доходов.

Следует заметить, что при изучении материалов доследственной проверки у надзирающего прокурора возникли вопросы, которые не позволили ему согласиться с принятым решением.

В частности, решение было основано лишь на объяснении К. и справке экономического исследования, проведенного экспертом ЭКО УФСКН России по РХ, согласно которой установлен факт совершения финансовой операции и сделки путем оформления договора купли-продажи автомобиля в целях придания правомерного вида владению, пользованию и распоряжению доходами О., полученными им от продажи наркотических средств. При этом выводы эксперта, находящегося в непосредственном подчинении руководства «заинтересованного» ведомства, вряд ли возможно признать объективными.

Сомнения вызвал и способ легализации имущества в виде просьбы оформить на знакомого автомобиль за вознаграждение. Анализ пояснений К. свидетельствовал, что последний преследовал скорее цель получения вознаграждения, а не цель придания правомерного вида владению, пользованию и распоряжению имуществом, заведомо приобретенным другим лицом преступным путем.

И в целом обстоятельства и мотивы «преступления» К., а также сумма вознаграждения в 2 тыс. руб., характеризовали деяние как малозначительное (ч. 2 ст. 14 УК РФ), не представляющие общественной опасности.

Поэтому постановление об отказе в возбуждении уголовного дела на основании п. 3 части первой ст. 174 УК РФ отменено прокуратурой республики как незаконное и необоснованное по причине отсутствия в материалах проверки объективных данных, подтверждающих наличие признаков преступления, предусмотренного ч. 1 ст. 174 УК РФ. После проведения дополнительной проверки органом дознания наркоконтроля отказано в возбуждении уголовного дела на основании п. 2 ч. 1 ст. 24 УПК РФ. Преступление снято с учета в ИЦ МВД по Республике Хакасия.

Второй момент связан с проблемой разграничения преступлений, предусмотренных ст. 174, 174.1 УК РФ, с распоряжением преступными доходами после совершения преступления, а также с преступлением, предусмотренным ст. 175 УК РФ.

Сложности в понимании и доказывании цели и прямого умысла придания правомерного вида преступным доходам обусловили и тенденцию «признания легализацией (отмыванием) любого распоряжения преступными доходами в результате сделок и (или) финансовых операций». [5]

К примеру, в 2013 г. Оперуполномоченным оперативного отдела УФСКН России по РХ вынесено постановление об отказе в возбуждении уголовного дела по ст. 174 УК РФ на основании п. 3 ч. 1 ст. 24 УПК РФ.

Согласно материалам проверки П., осужденный за незаконный сбыт наркотических средств, в 2005 г. с целью легализации преступных доходов передал своему другу детства И. денежные средства в размере 453 тыс. 600 руб., полученные от сбыта наркотических средств, на покупку товаров в г. Новосибирске. На указанные деньги И. купил меховые изделия – шубы, которые по счету-фактуре оформил на себя, хотя фактически товар принадлежал П. После этого П. осудили, и он потратил вырученные денежные средства по своему усмотрению.

В ходе проверки материалов доследственной проверки надзирающим прокурором был сделан вывод об отсутствии в действиях И. признаков преступления, предусмотренного ч. 1 ст. 174 УК РФ, так как не имелось достаточных оснований и объективных сведений о цели придания правомерного вида преступным доходам П. со стороны И. Иными словами, установленные обстоятельства и способ совершения деяния свидетельствовали о распоряжении преступными доходами от сбыта наркотических средств в виде покупки товаров.

После отмены постановления об отказе возбуждении уголовного дела и проведения дополнительной проверки органом дознания отказано в возбуждении уголовного дела на основании п. 2 ч. 1 ст. 24 УПК РФ. По требованию прокуратуры республики преступление, предусмотренное ст. 174 УК РФ, снято с учета в ИЦ МВД по РХ.

Таким образом, неоднозначность правоприменительной практики, которая во многом формируется на основе решений, вынесенных судом в особом порядке уголовного судопроизводства, либо органами предварительного расследования в рамках «учетных» материалов об отказе в возбуждении уголовного дела, позволяет заинтересованным ведомствам создавать видимость противодействия легализации преступных доходов.

Более того, широкое применение особого порядка с учетом возможности признания вины обвиняемым, в том числе и в случае его фактической невинности, искажает саму суть правосудия. [6]

Полагаю, что одна из основных проблем правоприменения заключается в наличии системы ведомственных рейтингов, когда оперативные подразделения изначально ориентируются не на реальное противодействие теневой экономике, пресечение каналов финансирования организованной преступности и коррупции, а на одномоментное получение статистического показателя.[3] В конечном итоге профессиональных навыков, приводит к деградации оперативных и следственных работников, для которых становится все сложнее и сложнее обеспечивать проведение эффективных оперативно-розыскных мероприятий, поиск и закрепление доказательств по уголовным делам такой категории.

Необходимо помнить, что легализация (отмывание) денежных средств и иного имущества, приобретенных преступным путем, в первую очередь сопутствует преступлениям, совершенным в составе организованных групп и преступных сообществ (преступных организаций), а также преступлениям коррупционной и террористической направленности.[2] Процесс доказывания субъективной стороны преступления, а именно цели и прямого умысла виновных лиц, требует высокопрофессионального оперативно-розыскных мероприятий и следственных действий, сопровождаемых упреждающим ведомственным контролем и координирующим прокурорским надзором.

Основная задача ведомств в уголовно-правовом противодействии легализации (отмыванию) преступных доходов видится в своевременном выявлении, документировании и пресечении движения таких финансовых потоков, применении обеспечительных мер и изъятии денежных средств и (или) иного имущества, полученных преступным путем.

Список литературы:

1. [Электронный ресурс]: Постановление Пленума ВС РФ № 32 от 7 июля 2015 г. «О судебной практике по делам о легализации (отмывании) денежных средств или иного имущества, приобретенных преступным путем, и о приобретении или сбыте имущества, заведомо добытого преступным путем» // КонсультантПлюс: справ. правовая система. — Версия Проф. — Электрон. дан. — Доступ из локальной сети Науч. б-ки Том. гос. ун-та.
2. Алешин К.Н. Легализация (отмывание) доходов, полученных преступным путем, как преступление международного характера: Автореф. дис. канд. юрид. наук. СПб., 2004;
3. Давыдов В.С. Уголовная ответственность за легализацию (отмывание) денежных средств или иного имущества, приобретенных преступным путем: правовое регулирование в России и за рубежом: Автореф. дис. канд. юрид. наук. СПб., 2006;
4. Филатова М.А. Уголовная ответственность за легализацию (отмывание) денежных средств или иного имущества, полученных преступным путем, по законодательству России и Австрии: Автореф. дис. канд. юрид. наук. М., 2014;
5. Ляскало А. Особенности предмета легализации (отмывание) денежных средств и иного имущества, приобретенных преступным путем // Уголовное право. 2014. № 2. С.53-58;
6. Марецкий А. Привлечение к уголовной ответственности за легализацию (отмывание) доходов, полученных преступным путем // Законность. 2011. № 7. С. 37-39
7. Яни П.С. Легализация преступно приобретенного имущества: предмет преступления // Законность. 2012. N 10.
8. Жариков Ю.С. Проблемы уголовно-правового регулирования ответственности за легализацию (отмывание) денежных средств или иного имущества, приобретенных лицом в результате совершения им преступления. Предмет преступления // Вестник Московской академии предпринимательства при правительстве Москвы. 2011. N 2.

Электронный научный журнал

СТУДЕНЧЕСКИЙ ФОРУМ:

№ 21 (42)
Октябрь 2018 г.

В авторской редакции

Свидетельство о регистрации СМИ: ЭЛ № ФС 77 – 66232 от 01.07.2016

Издательство «МЦНО»
125009, Москва, Георгиевский пер. 1, стр.1, оф. 5
E-mail: studjournal@nauchforum.ru

16+

