



НАУЧНЫЙ
ФОРУМ
nauchforum.ru

ISSN: 2542-2162

№ 16(67)

НАУЧНЫЙ ЖУРНАЛ

СТУДЕНЧЕСКИЙ ФОРУМ



Г. МОСКВА



Электронный научный журнал

СТУДЕНЧЕСКИЙ ФОРУМ

№ 16 (67)
Апрель 2019 г.

Издается с февраля 2017 года

Москва
2019

УДК 08
ББК 94
С88

Председатель редколлегии:

Лебедева Надежда Анатольевна – доктор философии в области культурологии, профессор философии Международной кадровой академии, г. Киев, член Евразийской Академии Телевидения и Радио.

Редакционная коллегия:

Арестова Инесса Юрьевна – канд. биол. наук, доц. кафедры биоэкологии и химии факультета естественнонаучного образования ФГБОУ ВО «Чувашский государственный педагогический университет им. И.Я. Яковлева», Россия, г. Чебоксары;

Ахмеднабиев Расул Магомедович – канд. техн. наук, доц. кафедры строительных материалов Полтавского инженерно-строительного института, Украина, г. Полтава;

Бахарева Ольга Александровна – канд. юрид. наук, доц. кафедры гражданского процесса ФГБОУ ВО «Саратовская государственная юридическая академия», Россия, г. Саратов;

Бектанова Айгуль Карибаевна – канд. полит. наук, доц. кафедры философии Кыргызско-Российского Славянского университета им. Б.Н. Ельцина, Кыргызская Республика, г. Бишкек;

Волков Владимир Петрович – канд. мед. наук, рецензент АНС «СибАК»;

Елисеев Дмитрий Викторович – кандидат технических наук, доцент, начальник методологического отдела ООО "Лаборатория институционального проектного инжиниринга";

Комарова Оксана Викторовна – канд. экон. наук, доц. доц. кафедры политической экономии ФГБОУ ВО "Уральский государственный экономический университет", Россия, г. Екатеринбург;

Лебедева Надежда Анатольевна – д-р филос. наук, проф. Международной кадровой академии, чл. Евразийской Академии Телевидения и Радио, Украина, г. Киев;

Маршалов Олег Викторович – канд. техн. наук, начальник учебного отдела филиала ФГАОУ ВО "Южно-Уральский государственный университет" (НИУ), Россия, г. Златоуст;

Орехова Татьяна Федоровна – д-р пед. наук, проф. ВАК, зав. кафедрой педагогики ФГБОУ ВО «Магнитогорский государственный технический университет им. Г.И. Носова», Россия, г. Магнитогорск;

Самойленко Ирина Сергеевна – канд. экон. наук, доц. кафедры рекламы, связей с общественностью и дизайна Российского Экономического Университета им. Г.В. Плеханова, Россия, г. Москва;

Сафонов Максим Анатольевич – д-р биол. наук, доц., зав. кафедрой общей биологии, экологии и методики обучения биологии ФГБОУ ВО "Оренбургский государственный педагогический университет", Россия, г. Оренбург;

С88 Студенческий форум: научный журнал. – № 16(67). М., Изд. «МЦНО», 2019. – 100 с. – Электрон. версия. печ. публ. – <https://nauchforum.ru/journal/stud/67>.

Электронный научный журнал «Студенческий форум» отражает результаты научных исследований, проведенных представителями различных школ и направлений современной науки.

Данное издание будет полезно магистрам, студентам, исследователям и всем интересующимся актуальным состоянием и тенденциями развития современной науки.

ISSN 2542-2162

ББК 94
© «МЦНО», 2019 г.

Оглавление

Рубрика «Искусствоведение»	6
РЕЛИГИОЗНЫЕ СЮЖЕТЫ В ТВОРЧЕСТВЕ ОТЕЧЕСТВЕННЫХ ХУДОЖНИКОВ XVIII В.: ОБ ИСКУССТВОВЕДЧЕСКОЙ ЭКСПЕРТИЗЕ ТЕМЫ Пяхина Елена Евгеньевна	6
Рубрика «Медицина и фармацевтика»	12
ВОПРОСЫ РАЗВИТИЯ, ДИАГНОСТИКИ И ЛЕЧЕНИЯ БАЗАЛЬНО-КЛЕТОЧНОЙ ЭПИТЕЛИОМЫ Ермоленко Екатерина Александровна Виракоон Ч.А.	12
ПОПЕРЕЧНОЕ ПЛОСКОСТОПИЕ КАК НАИБОЛЕЕ РАСПРОСТРАНЁННЫЙ ПОВРЕЖДАЮЩИЙ ФАКТОР ТРУДОСПОСОБНОГО НАСЕЛЕНИЯ Замореева Александра Адамовна	15
ОЦЕНКА СОСТОЯНИЯ НОВОРОЖДЕННЫХ, ПЕРЕНЕСШИХ АСФИКСИЮ РАЗЛИЧНОЙ СТЕПЕНИ ТЯЖЕСТИ Замореева Александра Адамовна	18
СРАВНЕНИЕ ЧАСТОТЫ РАННИХ ПОСЛЕОПЕРАЦИОННЫХ ЦЕРЕБРОВАСКУЛЯРНЫХ ОСЛОЖНЕНИЙ У ПАЦИЕНТОВ С ДВУСТОРОННИМ ГЕМОДИНАМИЧЕСКИ ЗНАЧИМЫМ СТЕНОЗОМ СОННЫХ АРТЕРИЙ ПОСЛЕ КЛАССИЧЕСКОЙ И ЭВЕРСИОННОЙ КАРОТИДНОЙ ЭНДАРТЕРАЭКТОМИИ Карасов Илья Андреевич Галанова Владислава Юрьевна	21
ОСОБЕННОСТИ ПАТОГЕНЕЗА КАНДИДОЗОВ СЛИЗИСТОЙ ОБОЛОЧКИ ПОЛОСТИ РТА Черемных Анна Ивановна Карасов Илья Андреевич	24
Рубрика «Науки о Земле»	28
ТЕХНОЛОГИЯ ЗАХОРОНЕНИЯ ТБО И ИХ ВЛИЯНИЕ НА ЭКОЛОГИЮ ПОЧВ Казекина Валерия Николаевна Иванова Ангелина Владиславовна	28
Рубрика «Педагогика»	31
ЭКСКУРСИЯ КАК СРЕДСТВО ВОСПИТАНИЯ ЛЮБВИ К РОДНОМУ КРАЮ У ДЕТЕЙ СТАРШЕГО ДОШКОЛЬНОГО ВОЗРАСТА Хорошевская Ольга Юрьевна Горбунова Олеся Фёдоровна	31
Рубрика «Технические науки»	34
ВЫБОР СПОСОБОВ КОМПЕНСАЦИИ РЕАКТИВНОЙ МОЩНОСТИ ДЛЯ РЕГУЛИРОВАНИЯ НАПРЯЖЕНИЯ Гребенщиков Роман Дмитриевич Николаева Светлана Ивановна	34

ПРИМЕНЕНИЕ ИНФОРМАЦИОННЫХ ТЕХНОЛОГИЙ В СФЕРЕ ЗДРАВООХРАНЕНИЯ Митина Анна Александровна Воронин Илья Васильевич	37
ИСПОЛЬЗОВАНИЕ ПРОТОКОЛА ODATA В ПОСТРОЕНИИ ВЕБ-ПРИЛОЖЕНИЙ НА БАЗЕ REST АРХИТЕКТУРЫ Павлов Алексей Григорьевич	40
ПЕРЕДАЧА ЭЛЕКТРОЭНЕРГИИ ПОСТОЯННЫМ ТОКОМ КАК СРЕДСТВО ПЕРЕРАСПРЕДЕЛЕНИЯ ПЕРЕТОКОВ АКТИВНОЙ МОЩНОСТИ Пушкаренко Василий Максимович Николаева Светлана Ивановна,	44
ФАЗОПОВОРОТНЫЙ ТРАНСФОРМАТОР, УСТАНОВЛЕННЫЙ НА ВОЛЖСКОЙ ГЭС Пушкаренко Василий Максимович Николаева Светлана Ивановна	49
ОРГАНИЗАЦИЯ РАБОТЫ СПГ В АРКТИКЕ И ПРОБЛЕМЫ СОЗДАНИЯ СОВРЕМЕННЫХ СТАЦИОНАРНЫХ ХРАНИЛИЩ Репетун Юлия Алексеевна Помников Егор Евгеньевич	56
Рубрика «Филология»	61
СОПОСТАВЛЕНИЕ КИТАЙСКИХ И РУССКИХ АНЕКДОТОВ С ТОЧКИ ЗРЕНИЯ МЕЖКУЛЬТУРНОЙ КОММУНИКАЦИИ Ци Сын	61
Рубрика «Экономика»	66
СОВРЕМЕННЫЕ ПОДХОДЫ К АНАЛИЗУ ДВИЖЕНИЯ ДЕНЕЖНЫХ СРЕДСТВ НА ПРЕДПРИЯТИИ Городилова Наталия Анатольевна	66
ФИНАНСОВЫЕ РИСКИ Елизарова Дарья Алексеевна	71
ПРОБЛЕМЫ СБЛИЖЕНИЯ РОССИЙСКИХ СТАНДАРТОВ БУХГАЛТЕРСКОГО УЧЁТА И МЕЖДУНАРОДНЫХ СТАНДАРТОВ ФИНАНСОВОЙ ОТЧЁТНОСТИ: ВЕКТОР ИЗМЕНЕНИЙ В БУХГАЛТЕРСКОЙ УЧЕТЕ РОССИИ Козлова Екатерина Васильевна	74
ШКОЛА ПРЕДПРИНИМАТЕЛЬСТВА В ТЕОРИИ СТРАТЕГИЧЕСКОГО УПРАВЛЕНИЯ Лебедева Ирина Александровна Костромин Владимир Евгеньевич	79
Рубрика «Юриспруденция»	82
ИСТОРИЯ ИНСТИТУТА ВОЗМЕЩЕНИЯ ВРЕДА ПРИ НЕНАДЛЕЖАЩЕМ ХРАНЕНИИ, УЧЁТЕ И ПЕРЕДАЧЕ ИЗЪЯТЫХ МАТЕРИАЛЬНЫХ ЦЕННОСТЕЙ ДОЛЖНОСТНЫМИ ЛИЦАМИ Атконов Вадим Александрович	82

ХРАНЕНИЕ ДОЛЖНОСТНЫМИ ЛИЦАМИ ВЕЩЕСТВЕННЫХ ДОКАЗАТЕЛЬСТВ ПРИ ПРОИЗВОДСТВЕ ПО УГОЛОВНОМУ ДЕЛУ Атконов Вадим Александрович	85
ПРОБЛЕМЫ ПРАВОВОГО РЕГУЛИРОВАНИЯ ОТНОШЕНИЙ, ВОЗНИКАЮЩИХ ОТ ИСПОЛЬЗОВАНИЯ СУБЪЕКТАМИ ПРЕДПРИНИМАТЕЛЬСКОЙ ДЕЯТЕЛЬНОСТИ КРИПТОВАЛЮТЫ, КАК ПРОГРАММНОГО ОБЕСПЕЧЕНИЯ С ИСХОДНЫМ КОДОМ Ведерникова Кристина Игоревна Воронцова Екатерина Сергеевна Исайкин Николай Михайлович	88
ПРЕДУПРЕЖДЕНИЕ ПРЕСТУПНОСТИ ВОЕННОСЛУЖАЩИХ ПРИ ПРОВЕДЕНИИ ВОЕННЫХ ДЕЙСТВИЙ Зубкова Ульяна Владимировна Исайкин Николай Михайлович	91
МОРАЛЬНЫЙ ВРЕД И ОСОБЕННОСТИ ЕГО КОМПЕНСАЦИИ В РОССИЙСКОЙ ФЕДЕРАЦИИ Тумм Елизавета Павловна	94

РУБРИКА

«ИСКУССТВОВЕДЕНИЕ»

**РЕЛИГИОЗНЫЕ СЮЖЕТЫ
В ТВОРЧЕСТВЕ ОТЕЧЕСТВЕННЫХ ХУДОЖНИКОВ XVIII В.:
ОБ ИСКУССТВОВЕДЧЕСКОЙ ЭКСПЕРТИЗЕ ТЕМЫ***Пяхина Елена Евгеньевна**магистрант Челябинского государственного института культуры,
РФ, г. Челябинск*

Аннотация. В статье предпринята попытка определить возможные направления в изучении религиозной тематики в отечественной живописи XVIII в.; приведены мнения, точки зрения, подходы в трудах известных историков, теоретиков искусства России об изменениях в иконописании, статусе иконописца в XV–XVII вв., возникновении светской живописи.

Ключевые слова: иконопись, религиозные сюжеты в светском искусстве, исторический жанр в живописи России XVIII в.

В искусстве России XVIII в., вслед за переменами в жизни общества, очевидностью становится тенденция к обмирщению. Отечественное изобразительное искусство до XVIII в., как известно, основывалось на иконописном каноне, традиции Православия. Российскими историками, теоретиками искусства данное обстоятельство, равно как и его значение для искусства России, оценивалось по-разному. Линия «водораздела» была отмечена пониманием традиции в церковном искусстве, соотношения церковного и светского искусства. Теоретический подход к русской иконописи был развит в трудах известного отечественного лингвиста, фольклориста, историка искусства Ф.И. Буслаева [см., например, 3; современное переиздание 2]. В известной работе «Общие понятия о русской иконописи» к ключевым характеристикам древнерусской иконописи Буслаевым отнесена религиозность последней, господствующая и поглощающая все другие интересы [3, с.3–4]. Буслаевым прослеживаются этапы в истории иконописания в Древней Руси, происходившие в церковном искусстве изменения. Так, например, во второй половине XVI в. круг лиц, включенных в процесс создания иконы, расширяется, иконопись становится ремеслом «...для людей светских, горожан и сельских жителей...», хотя контроль над ними со стороны церковных властей сохраняется [3, с.7]. Интересно, что руководители и цензоры иконописного дела (епископат) называются им «естественными посредниками между размножившимися иконописцами из людей светских и древнейшими: иконописцами монахами, каковы были Алипий Печерский, Авраамий Смоленский, митрополит Петр, Андрей Рублев и др.» [3, с.7]. В противоположность российскому, искусство на западе соединило «...в своих задачах интересы духовные и светские, икону и портрет, религию и мифологию...» [3, с.7]. По мнению Буслаева, несмотря на возникшие в XVII в. школы в русской иконописи (московская, строгановская, царская) к последним вряд ли возможно применять понятие «художественной школы». Для художественной школы характерно влияние личности мастера – основателя, самостоятельность выражения в творчестве (в отличие от следования предписаниям для иконописца, установленным Стоглавом) [3, с.12–13].

Начало переориентации в подходах к церковной живописи (в частности, под влиянием деятельности в Оружейной палате приглашенных иностранных художников) связывается с

XV–XVI вв. и И.Э. Грабарем [4, с.409–410]. В иконопись вносятся новые приемы и мотивы, несоответствующие традиции, принятой на Руси (например, сюжеты «Песнь песней», «Отче наш», «Коронование Богоматери»; написание Богородицы с непокрытою главою, стоящую на луне; Всемиловитого Спаса с державою в руке, по латинским и лютеранским образцам) [4, с.422 – 423]. В отношении происходивших новшеств, отклонений от принятых канонов, церковными властями предпринимались жесткие меры. Например, по распоряжению Патриарха Никона неканоничные иконы отбирались, им выкалывались глаза, публично проносились по городу, с чтением царского указа о запрещении писать иконы на западный манер. В то же время, в среде высшего общества возникают новые потребности (связанные с оформлением дворцов, росписью предметов обихода, изразцовым искусством, новой стеной живописью), которые не могли быть удовлетворены трудом только иконописцев. Декоративность, синтез иконописи и книжной миниатюры влияют на русское иконописание; происходит зарождение и портретной (парсунной) живописи [9].

К произведениям того времени, содержащим обоснования новых принципов и подходы к иконописи, относится послание изографа Иосифа Владимировича своему другу иконописцу Симону Ушакову. Подход самого Ушакова к иконописи расценивался искусствоведами как серединный [см. о полемике также 5; 6; о Симоне Ушакове см. 20; 21]. По выражению И.Э. Грабаря, в этом то и была заключена трагедия ушаковского искусства: «...он не был в сущности ни иконописцем, ни живописцем: отстав от первых, он не пристал ко вторым» [4, с.440; см. также 1, с.89]. В результате разрыва иконописца с традицией, перехода к приемам западной светской живописи (икона как картина), происходит отступление от идейных принципов отечественного религиозного искусства. Образ воплощения, образ Спасителя в XVI в. «...растворяется в аллегориях, иносказаниях...» [19, с.305]. Образ обожения человека растворяется в «живоподобии», происходит отступление от истинного понимания икономии второго Лица Святой Троицы; домостроительства Духа Святого [19, с.305]. Резкое отделение иконописи и живописи связывается с эпохой Петра I; в то же время, в принятых еще прежде, например, царем Алексеем Михайловичем документах об иконописании прослеживается определенная преемственность со сторонниками новых идей в иконописании, и, далее, приказами Петра [1, с. 89, с.93]. Так, например, окружная грамота 1699 года Алексея Михайловича является откликом на поданную царю записку Симеона Полоцкого об улучшении иконописания (в свою очередь, сходную по содержанию с трактатом изографа Иосифа Владимировича к Симону Ушакову [1, с. 91–92]. Окружное послание 1699 года было использовано Петром Великим при издании Синодского Указа 1722 года. Окружное послание 1699 года называется иначе еще и как «грамота святейших трех патриархов» (бывших в то время в Москве). В Окружном послании были утверждены шесть разрядов живописцев, определены условия надзора за ними. Петр в дальнейшем использует постановление трех патриархов и Алексея Михайловича, проводя в жизнь указания их «...посредством назначения «супер-интенданта» Ивана Зарудного и изданием правил регистрации икон, выдачи свидетельств и законов о преследовании незаконных и нетерпимых гравюр, досок и проч.» [1, с.93]. Новых начинаний, как было сказано об этом исследователем раннехристианского и византийского искусства Д.В. Айналовым, Петр не делал. «Он не влил сюда (имеется ввиду иконопись) силы художников, а отправил их искать новую живопись на запад» [1, с.93].

В истории отечественного искусства переход от иконы к картине, как видим, отличался своеобразием. В словаре художников XVIII в. А.И. Успенского находим интересные тому примеры [16; см. также 18]. Так, Успенским приводятся выдержки из документов, подчеркивающие становящееся различие между иконописцами и художниками [16, с.4–6]. В Архиве Священного Синода находится письмо Екатерины II обер-прокурору Св. Синода И.И. Мелиссино, в котором императрица пишет об иконе, подаренной ей купцом во время поездки в Казань. Изображенный на иконе образ Св. Троицы был с тремя лицами и четырьмя глазами. Вопрос, адресованный императрицей Св. Синоду – о допустимости писания таких образов. Екатерина II высказывает также опасения, что подобные образы могут стать

поводом для «несмысленных» иконописцев «... прибавить к тому еще по несколько рук и ног, чтобы весьма соблазнительно и похоже было на китайские изображения» [16, с.5]. Примечательно, что в данной ситуации Екатерина II не видит возможность ввести соответствующим предписанием Св. Синода процедуру апробации каждой иконы для живописцев, находящихся в ведомстве последнего (по причине удаленности территорий от центра, и, что важно, ввиду возможных «прицепок»). А.И. Успенский объясняет далее различие между иконописцами и художниками (приводя, в качестве возможных экспертов, живописцев Св. Синода Антропова и Колокольникова, безусловно честных, однако не иконописцев в строгом смысле слова, а художников) [16, с.6]. Критерий оценки у художника, пишет Успенский, может расходиться с профессиональным иконописцем, что оказывается источником непонимания и столкновений [см. также 7; 8; 13].

Отечественная живопись XVIII в. оценивалась православными богословами как западное «пленение», отступление от национальной духовной традиции. В отечественном искусствознании религиозная тематика в светской живописи разработана на материале XIX в., как периода, когда, после «пленения» западом, был выработан национально-религиозный стиль (связываемый с творчеством В.М. Васнецова) [17, с.1].

Изучение творчества отечественных художников XVIII в., в обозначенном выше контексте, изучено не столь масштабно [см. о Никитине и Вишнякове в одной из немногих монографий, захватывающих данный период 23; см. также 22]. Ракурс изучения раскрытия религиозной темы в светском искусстве России в XVIII в. задан в монографическом исследовании И.Е. Путятин [12]. «Кому-то, – пишет И.Е. Путятин, – покажется необычным исследование эпохи Просвещения с точки зрения религиозных воззрений и их отражения в искусстве. Однако существующие в историографии преувеличение атеистического характера просветительской идеологии сегодня представляется ошибочным. Оно неверно даже в отношении наиболее радикального крыла просветителей» [12, с.5].

Христианские основы понимания личности прослеживаются в портретном жанре XVIII–XX веков [23, с.129]. «Все великие портретисты, такие как А.М. Матвеев, И.Н. Никитин, И.Я. Вишняков, Ф.С. Рокотов, Д.Г. Левицкий, В.Л. Боровиковский, внесли свой вклад в познание души, тайны человека» [23, с.134]. Русские живописцы XVIII века были воспитаны на иконописи, продолжая творить не только для светских заказчиков и государства, но и для храмов, монастырей [23, с.145].

Первоочередным, в проведении искусствоведческого исследования приведенных выше вариантов обращения к религиозной теме в отечественном светском искусстве XVIII в. становится формирование источниковедческой базы (определение исследовательского «массива» соответствующих произведений живописцев XVIII в.). Традиционная локализация существования живописного произведения (иконы) в российском художественном пространстве, до появления светского искусства, была связана, в первую очередь, с храмом. К источникам, на основании которых возможно осуществить поиск необходимой искусствоведческой информации, относятся каталоги выставок, издания, раскрывающие деятельность, собрания известных российских музеев, частных коллекций (например, иллюстрированные журналы, периодические издания; «Журнал изящных искусств» Буле, издавался в Москве в 1807 г.; «Вестник изящных искусств», издавался в 1883–90 гг. при Академии художеств; «Журнал изящных искусств», начал издаваться с 1823 г. «Русский художественный вестник», начал издаваться с 1851 г.; словари об иконописцах и живописцах) [25, с.82]. История, основные этапы в развитии российской искусствоведческой библиографии (соответственно, **ПЕРЕЧИСЛЕННЫЕ ВЫШЕ ИЗДАНИЯ, ВЫХОДИВШИЕ В РОССИИ В XVIII В. И ПОЗЖЕ**), **ОТРАЖЕНЫ В РАБОТЕ О.С. ОСТРОЙ [10; СМ. ТАКЖЕ 24].**

Существенным этапом, в процессе формирования системы светского художественного образования, стало открытие Академии художеств, проведение художественных выставок. В 1764 году был создан Эрмитаж, возникший как частное собрание Екатерины II [25, с.39]. Известным коллекционером русской живописи бы П.П. Свиньин, издатель «Отечественных

записок», в собрании которого были произведения К.П. Брюллова, А. Г. Венецианова, А.П. Лосенко, Н.А. Бруни (около 80 картин) [25, с.47].

Широкий спектр вариантов присутствия религиозной темы в современном светском искусстве в России обозначается в исследовании А.И. Шаманьковой (исторические картины, – сюжеты Священного Писания; из истории Древней Руси, портрет; религиозные мотивы в жанровых картинах; изображения, связанные с православным культом; сюжеты, рассмотренные в сопоставлении с библейскими, – например, возвращение, материнство и др.; пейзажи, натюрморты, произведения беспредметной живописи, «духовно» наполненные) [26].

Российские художники XVIIIв. обращались к сюжетам Библии (Ветхого, Нового заветов) (например, Богоматерь (И.П.Аргунов, 1753г.); Чудесный улов рыбы (А.П. Лосенко, 1762г.); Антиминс (так называемый средний) (И.Ф. Зубов, 1722-1724гг.); Вознесение (И.Я. Вишняков и Д.Михайлов, 1755 -1756гг.); Андрей Первозванный (А.П. Лосенко, 1764г.). Полагаем, на данном этапе исследования возможно выбрать ракурс исторической живописи, в тематическом, сюжетном аспектах; вопрос о церковной живописи XVIII в. является предметом отдельного исследования. Религиозные сюжеты были представлены в историческом жанре, например, основателем последнего в России А.П. Лосенко. Во время пребывания за границей (в разное время) им были написаны «Чудесный улов рыбы», «Авраам приносит в жертву сына своего Исаака», «Каин и Авель», «Андрей Первозванный» (1764 г.), «Каин и Авель»(1768г.) (название, не предполагавшееся художником) [11, с.219]. К ранним образцам отечественной исторической живописи относится «Отречение апостола Петра» Г.И Козлова (не позднее 1762 г.), написанное с гравюры Ж. Стеллы [11, с.207]. В XVIII в. значительным из исторических живописцев был Г.И Угрюмов («Иосиф, толкующий сны в темнице»; Изгнанная Агарь с малолетним сыном Измаилом в пустыне, 1785) [11, с.225].

Интересно было бы проследить воплощение религиозной темы в творчестве такого «переходного», по времени, российского художника, как В.Л. Боровиковский (Евангелист Иоанн (1804-1809); Евангелист Марк (1804-1809); Евангелист Матфей (1804-1809); Евангелист Лука (1804-1809); Архангел Гавриил (1804-1809 гг.); Дева Мария (1804-1809г.) Ангел Гавриил (1824-25 гг.); Дева Мария (1824-25 г.); Благовещение; Богоматерь с младенцем в сонме ангелов (икона из алтаря церкви Михайловского дворца в Санкт-Петербурге), произведения других живописцев первой четверти XIX в. (Богоматерь с Младенцем, О.А.Кипренский, 1806-1809гг.; Богоматерь с младенцем Христом в облаках, А.Е.Егоров нач. 1820-х, набросок композиции; Мадонна с Христом и Иоанном, А.Е.Егоров, 1813 г.; Святое семейство (Святое семейство с Анной Пророчицей, А.Е.Егоров, 1810-е г.; Бегство в Египет, А.Е.Егоров, 1820-е; Отдых на пути в Египет, А.Е.Егоров, 1827 г.; Крещение Господне, Р.М.Волков, 1808 г.; Преображение, А.Е.Егоров, 1823-24гг.; Тайная вечеря, В.К.Шебуев,1816г.; Тайная вечеря, А.Е.Егоров, 1823-1824гг.).

В «Словаре русских художников» Н.П. Собко упомянут И.А. Акимов (1754– 1814 гг.), живописец исторический, гравёр крепкой водкой (Крещение кн. Владимира; Греческий философ Кирилл, показывающий, по изъяснению разных вер, вел.кн. Владимиру завесу с изображением страшного суда; Крещение в. к. Ольги; новгородцы, ниспровергающие Перуна) [15, с. 58–59]; Артемьев Алексей, живописец, получивший в 1763 г. 2-ю премию за композицию «Пришествие Пресв. Девы Марии в д. Захарии и целование Елисаветы» [15, с. 238; см. также 14]. В отечественном искусстве икона всегда оставалась идеалом, чему способствовали канонические принципы православия (в отличие от разнообразия, не установившейся нормы сюжетов в католицизме). Взаимоотношение живописи светской и церковной в истории искусства России описывалось Ф.Буслаевым в категориях универсального- национального [2, с.105–106]. Приведенный выше краткий обзор мнений, позиций отечественных искусствоведов позволяет сделать вывод, что изучение религиозных образов, сюжетов в российской живописи XVIIIв. способствует уяснению духовности искусства России, расширению тематического, сюжетного ракурсов отечественной

живописи. Искусствоведческая, эстетическая значимость раскрытия религиозной тематики в светской живописи России (в частности, в историческом жанре) в XVIIIв. остается проблемой, что не упраздняет интерес к изучению данной темы. Идеалы русской иконописи по-прежнему актуальны, встречают отклик в творчестве современных художников, каждый раз по-новому возрождаясь, отражая духовные запросы Человека, Культуры.

Список литературы:

1. Айналов Д. В. Истории русской живописи от XVI по XIX столетие. – Санкт-Петербург: Студ. изд. ком. при ист.-филол. фак. С.-Петерб. ун-та, 1913. – 100 с.
2. Буслаев Федор. О русской иконе. Общие понятия о русской иконописи. М.: Благовест, 1997. – 206 с.
3. Буслаев, Ф.И. Общие понятия о русской иконописи. – М. : в тип. Грачева и К°, 1866. – [2], 106 с.
4. Грабарь И. История русского искусства. Т.VI. Живопись. М.: Издание I. Кнебель, 1910. – 536с.
5. Злобин А. Н. Общественная и церковная полемика середины XVI–XVII вв. о новом направлении в русском изобразительном искусстве. – Воронеж: Воронежская гос. технологическая акад., 2006. – 206 с.
6. Иванова А. В. Подготовка православных иконописцев в России: традиции и современность : традиции и современность : дисс. ... канд. искусствовед., СПб., 2005. – 205 с.
7. Комашко Н. И. Русская икона XVIII в. : столич. икона, провинц. икона, нар. икона. – М: Agey Tomesh, [2006]. – 337, [2] с.
8. Лепяхин В. В. Образ иконописца в русской литературе XI–XX веков / Валерий Лепяхин. – М.: Русский путь, 2005. – 470, [1] с.
9. Овчинникова Е. С. Портрет в русском искусстве XVII века [Текст] : Материалы и исследования. – Москва : Искусство, 1955. – 139, [51] с.
10. Острой О.С. История искусствоведческой библиографии в России (XI – нач. XX вв.) Ленинград: ГПБ, 1991. – 222,[2] с.
11. Петинова Е.Ф. Русские живописцы XVIIIв. Биографии. – Санкт-Петербург: Искусство-СПб, 2002. –336с.
12. Путятин И.Е. Путятин, И. Е. Образ русского храма и эпоха Просвещения. – Москва : Гнозис, 2009. – 416с.
13. Русское церковное искусство Нового времени. – М.: Индрик, 2004. – 320 с.
14. Собко Н. П. Словарь русских художников, ваятелей, живописцев, зодчих, рисовальщиков, граверов, литографов, медальеров, мозаичистов, иконописцев, литейщиков, чеканщиков, сканщиков и проч.: с древнейших времен до наших дней (IX–XIX в.в.): (С 1867 по 1892 г. включит.). Т. 1–3 /– Санкт-Петербург: тип. М.М. Стасюлевича, 1893–1899.
15. Собко Н.П. Словарь русских художников. : Том I. А / – М.: Книга по Требованию, 2014. – 351с.
16. Успенский А. И. Словарь художников в XVIII веке, писавших в императорских дворцах / [А.И. Успенский]. – Москва: Печ. А.И. Снегиревой, 1913. – [2], 182 с.
17. Успенский А.И. Виктор Михайлович Васнецов. М.: Университетская типография, 1906. – 128с.
18. Успенский А.И. Царские иконописцы и живописцы XVII века: Словарь. – М.: печ. А.И. Снегиревой, 1910. (Зап. Моск. археол. ин-та. – Т.2).

19. Успенский Л.А. Богословие иконы православной Церкви. Париж: Изд-во Западно-европейского экзархата. Московский патриархат.1996. – 477с.
20. Филимонов Г. Д. Симон Ушаков и современная ему эпоха русской иконописи / [Соч.] Г. Филимонова. – Москва: О-во древнерус. искусства при Моск. Публичном музее, 1873. – [2], 104 с.
21. Филимонов Г. Д. Самостоятельность русского стиля с точки зрения современной критики искусства на Западе / [Георгий Филимонов]. – [Москва]: Унив. тип. (М. Катков), ценз. 1879. – 16 с.
22. Цветаева М.Н. Категория «духовного» в религиозном и светском искусстве//Вестник РХГА. –2012. – Том 13. –Вып. 1. с.107 –114
23. Цветаева М.Н. Христианский взгляд на русское искусство: от иконы к авангарду. СПб.: Изд-во РХГИ, 2012. – 303с.
24. Чеботарёв А.М. Первые художественные выставки в России // Вестн. Челяб. гос. акад. культуры и искусств. – 2011. – № 4 (28). –С. 99–100.
25. Шабанов Н. К. Художественная жизнь России (X–XX века). Хронограф. – Санкт-Петербург: Лань: Планета музыки, 2015. – 304, [2] с.
26. Шаманькова А.И. Религиозная тема в отечественной живописи второй половины XX – начала XXI вв.: Ленинград – Санкт-Петербург: автореф. дисс. ... канд. искусствоведения. Санкт-Петербург, 2013. 25 с.

РУБРИКА**«МЕДИЦИНА И ФАРМАЦЕВТИКА»****ВОПРОСЫ РАЗВИТИЯ, ДИАГНОСТИКИ И ЛЕЧЕНИЯ
БАЗАЛЬНО-КЛЕТОЧНОЙ ЭПИТЕЛИОМЫ****Ермоленко Екатерина Александровна***студент, Гомельский государственный медицинский университет,
Республика Беларусь, г. Гомель***Виракоон Ч.А.***ассистент, Гомельский государственный медицинский университет,
Республика Беларусь, г. Гомель*

Аннотация. В данной работе исследовались наиболее различные причины, ведущие к развитию базально-клеточной эпителиомы. Проанализированы методы диагностики и выявлены эффективные современные методы лечения.

Ключевые слова: базально-клеточная эпителиома, базалиома, карцинома, криодеструкция.

Актуальность.

Базально-клеточная эпителиома – онкологическое заболевание кожи, развивающееся из клеток эпидермиса. Данная патология обладает основными признаками злокачественного новообразования: инвазивный рост (прорастание в соседние ткани и разрушение их), рецидивирование даже при правильно подобранном и выполненном лечении. Но в отличие от других злокачественных опухолей эта карцинома не дает метастазов.

Базально-клеточный рак кожи возникает зачастую на открытых участках после длительной инсоляции и накопительного эффекта ультрафиолетового света, поэтому наиболее распространенная локализация – область носа, ушных раковин, щеки, шея. Ультрафиолетовая радиация накапливается в течение длительного времени и провоцирует опухолевую трансформацию клеток. Данный процесс может длиться десять лет и более. Образование может локализоваться в одном месте, иногда количество очагов может достигать нескольких десятков. В группе повышенного риска люди со светлой кожей, имеющие множество родинок, келлоидные рубцы, зажившие термические ожоги, так как все они обладают повышенной восприимчивостью к солнечному свету.

Диагностика базально-клеточной эпителиомы больших сложностей не вызывает. Рак кожи распознают на основании осмотра, анамнеза заболевания, данных объективного и дополнительных методов обследования [1].

Основными методами диагностики являются цитологическое и гистологическое исследование соскоба или мазка-отпечатка.

Хирургическое лечение используют на ранних стадиях, так как при разросшейся опухоли, поражающей значительную поверхность кожи, мышц, костей лица, пациенту зачастую показана кожная пластика для восстановления поврежденных участков.

Удаление лазером при небольших опухолях не дает шансов для появления заболевания в том же месте вновь, однако заживление кожи будет медленным.

Криодеструкция – безболезненная процедура, которая эффективна при поверхностном расположении новообразования. При частых рецидивах или глубоком распространении опухоли рентгенотерапию комбинируют с хирургическим лечением.

Все больные подлежат тщательному обследованию для исключения синхронных злокачественных новообразований внутренних органов.

Цель.

Исследование основных причин развития, диагностики и оптимальных способов лечения различных форм базально-клеточной эпителиомы. **Материалы и методы исследования.**

Проведен ретроспективный анализ 250 историй болезни пациентов с базалиомой кожи лица, туловища и конечностей, находящихся на обследовании и лечении в Учреждении «Гомельский областной клинический онкологический диспансер» в 2016-2017 годах.

Материал обработан с применением методов вариационной описательной статистики на персональном компьютере с использованием Microsoft Excel 2010.

Результаты исследования и их обсуждения.

Исследованы 250 пациентов с базально-клеточным раком, проходившие обследование и лечение в Учреждении «Гомельский областной клинический онкологический диспансер» в возрасте от 37 до 95 лет. Из них люди младше 60 лет с базалиомой кожи лица в 2016 году составили 20,59% (21 человек), старше 60 лет – 79,41% (81 человек); в 2017 году 11% и 89% соответственно.

Исходя из этого видно, что данная патология чаще встречается у пожилых людей, так как с возрастом вероятность развития опухолей возрастает.

В ходе исследования отмечено частое появление базалиомы на открытых участках тела (лицо, шея, волосистая часть головы): лицо и шея – 80,8% (202 пациента), туловище – 12,8% (32 пациента), конечности – 6,4% (16 человек).

При анализе было выявлено, что из данного количества пациентов женщины в большей степени подвержены данному виду опухоли: женщины – 65,35% (132 случая), мужчины – 34,65% (70 случаев).

Также во внимание принималось место жительства пациентов: в сельской местности проживает 57 человек (22,8%), в городе – 193 пациента (77,2%).

При базально-клеточном раке в области лица наиболее часто поражались в 2016 году: нос – 47 человек (37,3%), щеки – 26 человек (20,63%), височная область – 13 человек (10,32%), уши – 10 человек (7,93%), веки – 9 человек (7,14%), волосистая часть головы – 7 человек (5,56%), лоб – 6 человек (4,76%), другие области (скуловая, носочная, носогубная, надбровная) – 6 человек (4,76%), шея – 2 человека (1,6%).

Частая локализация очагов опухоли на лице в 2017 году: нос – 42 человека (29,79%), щеки – 32 человека (22,7%), височная область – 14 человек (9,93%), уши – 14 человек (9,93%), веки – 13 человек (9,22%), волосистая часть головы – 2 человека (1,42%), лоб – 9 человек (6,38%), другие области – 12 человек (8,51%), шея – 3 человека (2,12%).

Нетипичная для данного новообразования локализация в 2016-2017 годах встречалась в следующих областях: кожа спины – 9 пациентов (29,02%), поясничная область – 8 пациентов (25,81%), межлопаточная область – 7 человек (22,58%), грудная клетка – 3 пациента (9,68%), брюшная стенка – 3 пациента (9,68%), ягодичная область – 1 человек (3,23%). Также редко встречались различные формы базалиомы на конечностях: верхняя конечность – 11 человек (64,71%), нижняя конечность – 6 человек (35,29%).

Исходя из этих данных, было отмечено, что самой частой локализацией как у мужчин, так и у женщин была кожа носа (43,94% и 28,57% соответственно). Однако у мужчин помимо области носа нередко встречалась базалиома кожи щек – 19 клинических случаев (27,14%).

Лечение 64,36% пациентов (130 человек) с базально-клеточной эпителиомой лица и шеи было хирургическим. Из них широкое иссечение проводилось 73 пациентам (56,15%), эксцизия опухоли – 57 человекам (43,85%). Лучевая терапия использовалась в 55,94% случаев (113 человек). Некоторым пациентам осуществлялась комбинированная терапия.

При наличии противопоказаний к хирургическим методам лечения, а также при рецидивировании опухоли после ранее проводившегося лечения, врачами-онкологами может быть использована электрохимиотерапия.

Все пациенты выписаны в удовлетворительном состоянии с рекомендациями по дальнейшему восстановлению.

Выводы.

1) В результате исследования было отмечено, что большинство пациентов, имеющих базально-клеточный рак, являлись пожилыми людьми в возрасте старше 60 лет, что связано с процессами, развивающимися в этом возрасте.

2) Данное исследование показало, что наиболее частая локализация базально-клеточной карциномы – открытые участки кожи, следовательно, можно сделать вывод по поводу о губительного эффекта ультрафиолетового излучения на клетки кожи.

3) В данном исследовании установлено, что из этой выборки людей базалиома за период 2016-2017 годов чаще встречалась у женщин. Такой результат может быть связан с образом жизни. Появление базалиом у мужчин часто связывают с их профессиональной деятельностью.

4) Выбор метода лечения зависит от локализации новообразования, его глубины, распространенности в соседние ткани. Базально-клеточная эпителиома относится к тем видам рака, который не только имеет положительный эффект от терапии, но и может быть полностью излечим при своевременной диагностике. Наиболее часто используется хирургическое лечение, однако оно не всегда может быть проведено из-за специфической локализации. Также хирургическое лечение не всегда применяют у лиц преклонного возраста, так как оно чревато осложнениями. Лучевая терапия применяется в составе комбинированного лечения при тяжелых формах заболевания, а также в качестве адъювантного воздействия после иссечения опухоли для профилактики рецидивов. Во всех случаях необходимо учитывать косметический эффект удаления образования, поэтому нужно выбирать наиболее щадящий метод лечения.

Список литературы:

1. Глыбочко, П. В. Онкология / П. В. Глыбочко. – Москва: Изд. центр «Академия», 2008. – 111 с.
2. Чиссов, В. И., Дарьялова, С. Л. Онкология / акад. РАМН В. И. Чиссов, проф. С. Л. Дарьялова. – Москва: «ГЭОТАР-Медиа», 2007. – 201 с.

ПОПЕРЕЧНОЕ ПЛОСКОСТОПИЕ КАК НАИБОЛЕЕ РАСПРОСТРАНЁННЫЙ ПОВРЕЖДАЮЩИЙ ФАКТОР ТРУДОСПОСОБНОГО НАСЕЛЕНИЯ

Замореева Александра Адамовна

*студент, кафедра травматологии и ортопедии, УО «ГГМУ»,
Республика Беларусь, г. Гомель,*

Актуальность.

Поперечное плоскостопие – широко распространённая проблема, при которой передние отделы стопы расплюсываются, а большой палец отклоняется кнаружи, образуя болезненную «косточку», мешающую ходьбе и ношению обуви.

Если анатомически стопа сформирована правильно, то её функционирование происходит нормально. Если же на связочный аппарат стопы оказывают воздействие неблагоприятные факторы, такие как: длительное пребывание на ногах, избыточный вес, ношение узкой нефункциональной обуви, то её функционирование нарушается, что и ведёт в конечном итоге к изменению анатомического строения стопы [1].

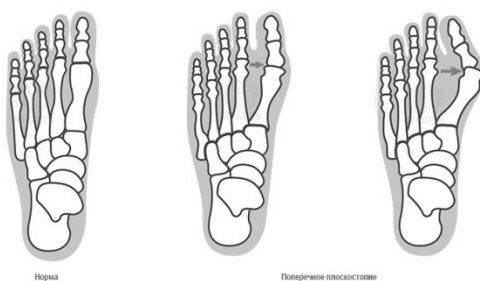


Рисунок 1. Строение стопы

В данной работе рассматривались основные причины, приводящие к развитию поперечного плоскостопия.

При поперечном плоскостопии передний отдел стопы расширен. Опора происходит на все головки плюсневых костей, а не на I и V как в норме. Резко увеличивается нагрузка на ранее не нагруженные II-IV головки плюсневых костей и уменьшается нагрузка на головку I плюсневой кости. Такая деформация большого пальца стопы называется Hallux valgus [2] и зачастую требует хирургической коррекции.

Цель.

Проанализировать наиболее частые причины, факторы, предрасполагающие развитие патологии, а также наиболее распространённые способы хирургической коррекции поперечного плоскостопия и их осложнения.

Материалы и методы исследования.

Проведен ретроспективный анализ 33 историй болезни пациентов, имеющих поперечное плоскостопие различной степени тяжести, проходивших лечение в травматологическом отделении У «ГОКБ» в 2016-2018 годах.

Материал обработан с применением методов вариационной описательной статистики на персональном компьютере с использованием Microsoft Excel 2010. Для сравнения групп по изучаемым признакам вычисляли критерии Фишера, значения χ^2 с поправкой Йейтса.

Результаты исследования и их обсуждение.

Обследованы 33 пациента, находившихся на стационарном лечении в травматологическом отделении по поводу поперечного плоскостопия, в возрасте от 27 до 67 лет. Среди них 5 человек (15,15%±6,24%) в возрасте от 27 до 37 лет, 21 человек (63,64%±8,34% $\chi^2=17,79$; $p\leq 0,001$) – 40-55 лет и 7 человек (21,21%±7,12) старше 55 лет.

В ходе исследования выявлена наибольшая предрасположенность развития патологии у женщин: 100% исследуемых пациентов оказались женщинами (исследовались все случаи патологии за указанный период).

Также принято во внимание место жительства пациентов. Установлено, что 19 человек (55,58%±8,6%) проживают в городе, а 14 человек (42,42%±8,6%) – в сельской местности.

В ходе исследования учитывали индекс массы тела пациентов. Все пациенты были разделены на 3 группы: 1 группу составили пациенты с нормальным индексом массы тела, 2 группу – пациенты, имеющие избыточную массу тела и ожирение 1 степени, 3 группу – пациенты, страдающие ожирением 2 и 3 степени:

I группа – 8 человек (24,24%±7,46%);

II группа – 19 человек (55,58%±8,6%);

III группа – 6 человек (18,18%±6,71%).

Нами была выявлена закономерность между избыточной массой тела и степенью тяжести поражения: у пациенток с индексом массы тела более 25 степень тяжести поражения свода стопы всегда была выше. У 17 человек (70,83%±9,28% $\chi^2=28,10$; $p\leq 0,001$), имеющих декомпенсированное либо субкомпенсированное поперечное плоскостопие 2-3 степени индекс массы тела выше 25. Таким образом, 24 человека (72,73%±7,75% $\chi^2=25,19$; $p\leq 0,001$) из исследуемой группы имели указанный диагноз. Из них у 17 человек (70,83%±9,28% $\chi^2=28,10$; $p\leq 0,001$) индекс массы тела более 25.

Также была проанализирована трудовая деятельность исследуемых пациентов. Выяснилось, что профессия 21 человека (63,64%±8,34% $\chi^2=12,10$; $p\leq 0,001$) связана с длительным пребыванием на ногах (уборщицы, продавцы, учителя, медсёстры).

В 10 случаях (33,31%±8,0%) указанная патология носила односторонний характер, а в 23 случаях (69,69%±8,0% $\chi^2=12,89$; $p\leq 0,001$) – двусторонний.

Лечение 100% госпитализированных пациентов было хирургическим. В зависимости от степени декомпенсации использовались различные виды хирургической коррекции патологии.

В 5 случаях (15,15%±6,24%) производилась операция по Шеде (сагиттальная резекция головки I плюсневой кости и её экзостоза), с последующей пластикой капсулы, причём данная операция чаще выполнялась лицам первой возрастной группы (27 – 37 лет).

Также в исследованной группе у 17 пациентов (51,51%±8,7%) выполнена операция Шеде-Макбрайта (при субкомпенсированном плоскостопии и эластичном поперечном своде стопы).

При прогрессирующем артрозе I плюсне-фалангового сустава и ригидной стопе у 11 пациентов (33,33%±8,2%) более оптимальным методом являлась корригирующая остеотомия I плюсневой кости, так как данная операция позволяет не просто устранить косметический дефект, но и причину его образования, а также получить стойкий результат от исправления поперечного свода.

В Таблице 1 представлена связь веса тела пациентов с выполненными или операциями.

Таблица 1:

Взаимосвязь индекса массы тела и наиболее оптимального метода хирургической коррекции поперечного плоскостопия

Группа	Операция Шеде	Операция Мак-Брайта	Корригирующая остеотомия I плюсневой кости
I группа (вес в норме)	3 чел (9,09%)	4 чел (12,12%)	1 чел (3,03%)
II группа (избыточная масса тела – ожирение I степени)	0 чел (0%)	13 чел (39,39%)	6 чел (18,18%)
III группа (ожирение II – III степени)	0 чел (0%)	2 чел (6,06%)	4 чел (12,12%)

У 31 человека ($93,94\% \pm 4,15\%$ $\chi^2=78,89$; $p \leq 0,001$) послеоперационный период протекал без осложнений. У 2 пациентов ($6,06\% \pm 4,15\%$) диагностировано нагноение послеоперационной раны.

В ходе исследования пациентов, прооперированных в 2018 году, было выявлено 4 ($12,12\% \pm 5,68\%$) человека, уже ранее оперированных при данном заболевании в 2016 и 2017 годах. Причем у трёх человек процесс рецидивировал на той же стороне, где была первая операция. У 1 пациента процесс развился на противоположной стороне.

У 29 человек ($87,88\% \pm 5,68\%$ $\chi^2=66,04$; $p \leq 0,001$) рецидивов в трехлетний период не выявлено.

Все пациенты выписаны домой в удовлетворительном состоянии с рекомендациями по дальнейшему восстановлению утраченных функций.

Выводы.

1) В ходе данной работы оценены наиболее частые причины возникновения поперечного плоскостопия: профессиональные статические перегрузки ($63,64\%$), лишний вес ($75,76\%$), наследственность ($15,15\%$).

2) Данная работа подтвердила, что в большинстве случаев патологии подвержены женщины (100% случаев в контрольной группе).

3) Установлено, что нет чёткой взаимосвязи между местом жительства пациента (сельская местность/город) и развитием патологии.

4) Методика хирургической коррекции поперечного плоскостопия зависит от степени тяжести процесса, локализации патологии и вовлечённости в процесс костных структур. Таким образом, при поперечном плоскостопии 1 степени тяжести наиболее часто используется операция Шеде-Макбрайта, которая выполняется при нефиксированной и частично фиксированной деформации I пальца стопы. При более тяжёлой степени патологии наиболее благоприятной является корригирующая остеотомия I плюсневой кости, так как данная операция позволяет не просто устранить косметический дефект, но и причину его образования.

В связи с выявленной корреляцией индекса массы тела и степени тяжести поперечного плоскостопия при ведении пациентов им следует рекомендовать снижение веса.

Список литературы:

1. Беленький, А.Г. Плоскостопие: проявление и диагностика / А. Г. Беленький // Consilium medicum. 2005.-Т.7,№8. - С. 618 - 622.
2. Богданов, С.В. Лечение больных с поперечным плоскостопием, и вальгусной деформацией первого пальца стопы : дис. . канд. мед. наук / Богданов , С. В. Ленинск - Кузнецкий, 2006. - 108 с.

ОЦЕНКА СОСТОЯНИЯ НОВОРОЖДЕННЫХ, ПЕРЕНЕСШИХ АСФИКСИЮ РАЗЛИЧНОЙ СТЕПЕНИ ТЯЖЕСТИ

Замореева Александра Адамовна

*студент, курс анестезиологии и реаниматологии, УО «ГГМУ»,
Беларусь, г. Гомель*

Аннотация. В ходе исследования изучены основные причины, ведущие к оперативному родоразрешению, а так же наиболее частые осложнения, диагностируемые у таких детей. Проведены аналогии между наиболее значимыми причинами и тяжестью патологического процесса.

Ключевые слова: асфиксия новорожденного, шкала Апгар, кислородная зависимость, дыхательные расстройства, искусственная вентиляция лёгких.

Актуальность.

Среди многих факторов, повреждающих головной мозг новорожденных, особо следует выделить гипоксию, которая может быть отнесена к универсальным повреждающим факторам. Асфиксия, регистрируемая у новорожденных, очень часто является лишь продолжением гипоксии, начавшейся ещё внутриутробно [1].

Общепринятого определения асфиксии новорожденного нет по сей день. Наиболее информативной и информативной признана интерпретация асфиксии, представленная Н.П. Шабаловым и соавторами.

Асфиксия новорожденного – синдром, характеризующийся отсутствием эффективности газообмена в лёгких сразу после рождения, неспособность самостоятельно дышать при наличии сердцебиения и (или) других признаков живорожденности (спонтанное движение мышц, пульсация пуповины) [2].

Одной из причин, ведущей к асфиксии новорожденного является острый дистресс-синдром плода, а также затягивание второго периода родов за счёт нарастания слабости родовой деятельности. Эти два фактора являются основными показаниями для применения оперативного родоразрешения путём вакуум-экстракции плода.

Вакуум-экстракция плода – наиболее применяемый метод оперативного вагинального родоразрешения, в основе которого лежит создание отрицательного давления между чашечкой экстрактора и головкой новорожденного.

Цель.

Оценить состояние новорожденных, перенесших асфиксию различной степени тяжести после вакуум-экстракции плода.

Материалы и методы.

Проведён ретроспективный анализ 56 историй развития новорожденного родильного отделения Учреждения «Гомельская областная клиническая больница» за 2017-2018 год.

Материал обработан с применением методов вариационной описательной статистики на ПК с использованием Microsoft Excel 2010. Для сравнения групп по изучаемым признакам вычисляли критерии Фишера, значения χ^2 с поправкой Йейтса.

Результаты исследования.

Основные показания для вакуум-экстракции плода: острая гипоксия плода и вторичная родовая слабость. Данная операция проведена по показаниям со стороны плода, острый дистресс-синдром, у 31 пациентки (55,4% \pm 6,6%) и по показаниям со стороны матери (слабость родовой деятельности) у 25 женщин (44,6% \pm 6,6%) на сроке гестации с 37 по 41 неделю беременности. Из 56 проанализированных родов индуцированными являлись 38 (67,86% \pm 6,2%, $\chi^2=12,89$, $p\leq 0,001$).

Следует подчеркнуть, что в случаях начавшейся асфиксии плода в основной группе наблюдений имелось обвитие пуповины вокруг шеи у 23,2% новорожденных.

Все новорожденные дети в ходе исследования были отнесены к 3 клиническим группам: 1 группа – дети, рождённые без асфиксии, 2 группа – умеренная степень асфиксии, 3 группа – тяжёлая степень асфиксии.

На первой минуте после рождения оценку по шкале АПГАР выше 8, то есть рождённые без асфиксии, имели 23 новорожденных (41,07%±6,6%). Умеренная степень асфиксии диагностирована у 33 человек (58,93%±6,6%), причем 100% из этих детей повысили оценку по шкале АПГАР на пятой минуте на 1-2 позиции.

Тяжёлой степени асфиксии диагностировано не было. Результаты представлены в таблице 1.

Таблица 1.

Оценка степени асфиксии новорожденных на 1 и 5 минутах жизни по шкале АПГАР

Клиническая группа	1 минута жизни	5 минута жизни
I группа	23 чел (41,07%)	34 чел (60,71%)
II группа	33 чел (58,93%)	22 чел (39,29%)
III группа	0 чел (0%)	0 чел (0%)

Среди новорожденных, которые при рождении имели дыхательные расстройства, в реанимационной помощи нуждались 9 человек (16,07% ±4,9%) и выхаживались в отделении анестезиологии, реаниматологии и интенсивной терапии. Причем в респираторной поддержке в виде искусственной вентиляции лёгких нуждались 4 ребёнка (7,14%±3,44), в виде ВВЛ – 3 ребёнка (5,36%±3,00%).

Средняя продолжительность кислородозависимости новорожденных с дыхательными расстройствами составила трое суток.

Остальные 47 новорожденных (83,93%±4,91%, $\chi^2=48,89$, $p\leq 0,001$) после рождения поступили в отделение для новорожденных детей, где и выхаживались до выписки.

Масса тела исследованных детей составила от 2630 г до 4360 г. Исходя из этого, выделены 3 группы: I – до 3000 г (5,36%±3%), II – от 3000 г до 4000г (89,28%±4,1, $\chi^2=66,04$, $p\leq 0,001$), III – более 4000 г (5,36%±3%).

Осложнения после ВЭП со стороны матери в виде расхождения и инфицирования швов после выполненной эпизиотомии и перинеотомии диагностированы у 4 женщин (7,14%, ±3,4%). У 52 женщин (92,86%±3,4%, $\chi^2=78,89$, $p\leq 0,001$) послеродовой период протекал без осложнений.

За время пребывания в учреждении родовспоможения у новорожденных в раннем неонатальном периоде выявлены следующие осложнения: изменения кожных покровов в виде мелких ссадин, кровоизлияний и цианоза отмечались в 14,3% случаев (8 новорожденных), у 8,93% (5 новорожденных) выявлена кефалогематома различной локализации, не требующая хирургического лечения. Субапоневротическая гематома выявлена у 1 ребенка (1,8%). У 42 младенцев (75%, ±5,79%, $\chi^2=26,04$, $p\leq 0,001$) осложнение после произведённой ВЭП не выявлено.

Выписаны домой в удовлетворительном состоянии с рекомендациями по дальнейшему выхаживанию под наблюдение участкового педиатра 47 новорожденных (83,93%, ±4,91%, $\chi^2=48,89$, $p\leq 0,001$), 9 новорожденных (16,07%, ±4,91%) переведены в Учреждение «Гомельская областная детская клиническая больница» для дальнейшего лечения.

Выводы.

Основными показаниями для проведения данной операции являются: прогрессирующая гипоксия плода и слабость родовой деятельности во втором периоде родов. Результаты анализа операции показали благоприятные исходы для жизни и здоровья матери и новорожденного.

Проведенное исследование доказывает, что применение вакуум-экстрактора «KIWI» врачом, отлично знающим акушерство, биомеханизм родов, владеющего техникой, быстро оценивающим изменение акушерской ситуации в динамике является безопасным методом

оперативного влагалищного родоразрешения беременной женщины, что позволяет снизить количество операций путём кесарева сечения.

Список литературы:

1. Ткаченко А.К. /Асфиксия новорожденных. Перинатальная патология нервной системы: Учебно-методическое пособие - Мн.: БГМУ, 2006. - 68 с.
2. Шабалов Н.П., Любименко В.А., Пальчик А.Б. Асфиксия новорожденных.М.: Медпрессинформ, 2003. 367 с.

СРАВНЕНИЕ ЧАСТОТЫ РАННИХ ПОСЛЕОПЕРАЦИОННЫХ ЦЕРЕБРОВАСКУЛЯРНЫХ ОСЛОЖНЕНИЙ У ПАЦИЕНТОВ С ДВУСТОРОННИМ ГЕМОДИНАМИЧЕСКИ ЗНАЧИМЫМ СТЕНОЗОМ СОННЫХ АРТЕРИЙ ПОСЛЕ КЛАССИЧЕСКОЙ И ЭВЕРСИОННОЙ КАРОТИДНОЙ ЭНДАРТЕРЭКТОМИИ

Карасов Илья Андреевич

*студент Пермского Государственного медицинского университета
имени академика Е.А. Вагнера,
РФ, г. Пермь*

Галанова Владислава Юрьевна

*студент Пермского Государственного медицинского университета
имени академика Е.А. Вагнера,
РФ, г. Пермь*

По данным Всемирной организации здравоохранения, в период с 2000 по 2015 годы ведущими причинами смерти на Земле стали ишемическая болезнь сердца и инсульты. В 2015 году они унесли более 15 миллионов жизней. В структуре причин развития этих смертельных цереброваскулярных осложнений чаще всего лежит атеросклероз коронарных и брахиоцефальных артерий. В России смертность от сердечно-сосудистых заболеваний достигла цифр 900 000 в абсолютном исчислении. При этом число ишемических инсультов достигает 450-500 тысяч человек. Борьба с атеросклерозом и его последствиями – одна из приоритетных задач современной медицины, так как осложнения этой патологии часто приводят к потере трудоспособности, а само лечение остается весьма дорогостоящим (так, в 2011 году только в США и только по поводу коронарного атеросклероза было потрачено на лечение более 10 миллиардов долларов).

Основными методиками лечения атеросклероза сонных артерий в стадии наличия гемодинамически значимой бляшки являются каротидная эндартерэктомия и стентирование. В ряде масштабных рандомизированных исследований было показано, что эндартерэктомия является более безопасным с точки зрения частоты сердечно-сосудистой смертности. Так же было отмечено, что риск послеоперационных цереброваскулярных осложнений возрастает с увеличением возраста пациента, а открытая операция имеет относительно стабильный процент инсультов во всех возрастных категориях. Данные опубликованных мета-анализов основываются на крупных исследуемых группах (от 6 до 89 тысяч пациентов в выборке). В связи с этим представляется актуальным обсуждение вопроса о различных методиках и техниках выполнения открытых операций на сонных артериях, пораженных атеросклерозом.

Первой каротидной эндартерэктомией считается операция, выполненная Дебейки в 1953 году. С тех пор техника манипуляции неоднократно совершенствовалась и изменялась. Основными разновидностями каротидной эндартерэктомии являются классическая (включает в себя технику «primary closure» - ушивание артериотомического отверстия без дополнительного пластического материала и ангиопластику – применение заплат различного происхождения) и эверсионная. Суть классической эндартерэктомии в формировании продольного артериотомического отверстия, которое переходит с общей сонной артерии на внутреннюю, и последующем удалении атеросклеротической бляшки. При невозможности ушить артерию без формирования стеноза используется ангиопластика различными материалами – как правило, это синтетические заплаты, части дакроновых протезов, ксеноперикард, большая подкожная вена. Реже используются аутоартериальный трансплантат.

При выполнении эверсионной каротидной эндартерэктомии внутренняя сонная артерия отсекается по устью, после чего выворачивается наизнанку. После удаления бляшки накладывается анастомоз. Эверсионная эндартерэктомия имеет более ограниченное

применение – так, академик Белов рекомендует этот метод для лечения пациентов с локальным гемодинамически значимым стенозом – в таких случаях технически легче выполнить эверсию артерии. Другим показанием является наличие патологической извитости внутренней сонной артерии в сочетании со стенозом – в этом случае вместе с эндартерэктомией выполняется редрессация.

Нами был выполнен анализ данных пациентов, перенесших каротидную эндартерэктомию при наличии двустороннего гемодинамически значимого (более 70%) стеноза сонных артерий. Изучалась частота ранних послеоперационных (то есть случившихся до выписки) цереброваскулярных осложнений в группах после классической и эверсионной каротидной эндартерэктомии. Исследование проводилось на базе отделения сердечно-сосудистой хирургии ГКБ №4 города Пермь. Всего с 2009 по 2018 год было прооперировано 40 пациентов с такой патологией.

Исследуемые пациенты были разделены на 2 группы. Первая группа состояла из 19 человек (от 51 до 82 лет, средний возраст $62,31 \pm 8,38$ лет). Пациентам этой группы была выполнена классическая открытая эндартерэктомия из внутренней сонной артерии. 5 операций были выполнены по методике «primary closure», 14 из 19 операций включали в себя пластику сонных артерий, из них 4 – аутовенозной заплатой из большой подкожной вены, 4 – сосудистой синтетической заплатой, 6 – заплатой из ксеноперикарда. Пластика проводилась в случаях, когда не представлялось возможным восстановить просвет артерии без стеноза ушиванием отверстия. Среднее время операции составило $83,9 \text{ минуты} \pm 23,0$ (от 60 до 170).

Вторая группа состояла из 21 человека (средний возраст $64,23 \pm 6,89$). Этим пациентам была выполнена эверсионная каротидная эндартерэктомия. Среднее время операции составило $60,9 \text{ минут} \pm 8,0$ (от 45 до 80).

В первой и второй группе выявлено одинаковое количество ранних цереброваскулярных осложнений (инсультов) – по 2 (9,52% и 10,52% соответственно).

Выводы:

1) В исследуемых группах значимых различий не выявлено. Но малочисленность выборки не позволяет говорить о статистически значимых результатах и делать далеко идущие выводы.

2) Необходимо дальнейшее изучение темы, так как вопросы, связанные с лечением атеросклеротического поражения сонных артерий представляются крайне актуальными.

Список литературы:

1. Ali, T., Sabharwal, T., Dourado, R.A., Padayachee, T.S., Hunt, T., Burnand, K.G. Sequential cohort study of Dacron patch closure following carotid endarterectomy. *Br J Surg.* 2005;92:316–321
2. Benneth S., Jasarevic T. Almost half of all deaths now have a recorded cause, WHO data show URL: <https://www.who.int/news-room/detail/17-05-2017-almost-half-of-all-deaths-now-have-a-recorded-cause-who-data-show> (дата обращения: 28.04.19)
3. Columbo JA, Martinez-Cambolor P, MacKenzie TA, Kang R², Trooboff SW, Goodney PP, O'Malley AJ A comparative analysis of long-term mortality after carotid endarterectomy and carotid stenting *J Vasc Surg.* 2019 Jan;69(1):104-109. doi: 10.1016/j.jvs.2018.03.432.
4. E. E. de Vries V. G. M. Baldew H. M. den Ruijter G. J. de Borst// *Br J Surg.* 2017 Sep;104(10):1284-1292. doi: 10.1002/bjs.10649.
5. Huizing E, Vos CG et al. " A systematic review of patch angioplasty versus primary closure for carotid endarterectomy" *J Vasc Surg.* 2019 Feb 18 pii: S0741-5214(18)32558-8. doi: 10.1016/j.jvs.2018.10.096
6. Melanie Nichols, Nick Townsend, Peter Scarborough, Mike Rayner Cardiovascular disease in Europe 2014: epidemiological review// *European Heart Journal*// European Society of Cardiology- Vol.35, P. 2950–2959

7. Nejjim B, Alshwaily W, Dakour-Aridi H, Locham S, Goodney P, Malas MB Age modifies the efficacy and safety of carotid artery revascularization procedures J Vasc Surg. 2019 May;69(5):1490-1503.e3. doi: 10.1016/j.jvs.2018.07.062.
8. Xin, W.-Q., Zhao, Y., Ma, T.-Z., Gao, Y.-K., Wang, W.-H., Wang, H.-Y., & Yang, X.-Y. Comparison of postoperative results between carotid endarterectomy and carotid artery stenting for patients with contralateral carotid artery occlusion: A meta-analysis. *Vascular*. (2019). <https://doi.org/10.1177/1708538119841232>
9. Белов Ю.В., Лысенко А.В., Комаров Р.Н., Стоногин А.В. Как мы делаем это: эверсионная каротидная эндартерэктомия. *Кардиология и сердечно-сосудистая хирургия*. 2016;9(3): 9-12.
10. Бокерия Л.А., Бахметьев Артем Сергеевич, Коваленко В.И., Темрезов М.Б., Шумилина М.В., Чехонацкая М.Л. "Выбор метода каротидной эндартерэктомии при атеросклеротическом поражении внутренней сонной артерии" *Анналы хирургии*, т. 22, номер 5, 2017, стр. 265-271
11. Фокин А.А., Мудрякова М. В. Непосредственные результаты хирургической профилактики ишемического инсульта у больных с контралатеральной окклюзией внутренней сонной артерии // *Медицинский альманах*. 2015. №4 (39).
12. Яриков А. В., Мухин А. С., с соавт., Ближайшие и отдаленные результаты нового способа эверсионной каротидной эндартерэктомии. *Медицинский альманах*, 2017(3 (48)), 82-86

ОСОБЕННОСТИ ПАТОГЕНЕЗА КАНДИДОЗОВ СЛИЗИСТОЙ ОБОЛОЧКИ ПОЛОСТИ РТА

Черемных Анна Ивановна

*студент Пермского Государственного медицинского университета
имени академика Е.А. Вагнера,
РФ, г. Пермь*

Карасов Илья Андреевич

*студент Пермского Государственного медицинского университета
имени академика Е.А. Вагнера,
РФ, г. Пермь*

Первые сведения о кандидозе связаны с поражением слизистой оболочки полости рта. Об этом упоминал Гиппократ. Кандидозные поражения описывались под различными названиями. Наиболее распространенное из них – молочница. Современное общепринятое название дается по имени возбудителя – «кандидоз».

Кандидоз занимает 3 место среди наиболее распространенных заболеваний слизистой оболочки полости рта (СОПР). По данным ВОЗ (1995) пятая часть населения всего мира страдает или хотя бы перенесла различные формы кандидоза[3].

В ежедневной практике врач-стоматолог сталкивается с заболеваниями слизистой оболочки полости рта (СОПР). Нередко патология связана с грибами рода *Candida*. В последнее время заболеваемость кандидозом СОПР значительно увеличилась. Это связано с тем, что инфекция относится к оппортунистическим и при определенных иммунодефицитных состояниях может активироваться в полости рта.

Диагностика кандидозных поражений СОПР часто проблематична, так как идентичные признаки воспаления могут быть при различных нозологических формах заболеваний СОПР, а причины их развития многофакторны. Нельзя не учитывать видовое разнообразие грибов рода *Candida*, а в этом роде грибов насчитывают около 150 видов, так как они имеют различие не только по морфологическим и биохимическим свойствам, но и, как следствие, особенности лабораторных способов выделения и диагностики, и, что наиболее важно – различную чувствительность к современным антимикотикам.

По данным на сегодняшний день, заболевание человека кандидозом вызывают около 20 видов грибов рода *Candida*. Среди представителей рода *Candida* на долю *C. albicans* приходится до 50–80% случаев выделения из пищеварительного тракта и до 70% – с гениталий. *C. albicans* – самый распространенный и изученный вид, вызывает около 90% случаев поверхностного и 50–70% – глубокого кандидоза. Считается, что *C. albicans* по патогенности превосходит остальные виды *Candida*, но вместе с тем *C. albicans* обладает наилучшей чувствительностью к противогрибковым препаратам, сохраняя, однако, при этом способность развивать устойчивость к ним при длительном лечении. Слизистая оболочка, кариозные зубы и незапломбированные корневые каналы, а также пародонтальные карманы, крипты миндалин могут служить местом обитания дрожжеподобных грибов. Источник кандидозной инфекции в полости рта может быть эндогенным и экзогенным и часто имеет место у новорожденных грудных младенцев. У лиц пожилого возраста его распространенность, по данным различных авторов, увеличивается до 60%[3],[4]. Носительство различных штаммов *C. albicans* в полости рта зависит от возраста, места проживания, состояния организма в целом. Так же необходимо помнить о том, что количество кандид в полости рта растет с возрастом и при хронической анемии[1].

Присутствие зубных протезов может явиться одной из причин проявления патогенности дрожжеподобных грибов, особенно при наличии их дефектов или недостаточной гигиенической обработке. Шероховатость и пористость, а также плохой уход за протезами благоприятствуют проникновению микроорганизмов полости рта в базис и

образованию на его поверхности налета. Наиболее часто остатки пищи задерживаются под базисами съемных пластиночных протезов верхней челюсти, в результате чего создаются благоприятные условия для жизнедеятельности грибов, особенно рода *C. albicans*, и развития кандидоза.

Наличие металлических конструкций в полости рта приводит к возникновению гальванического тока, который в свою очередь способствует изменению биохимических свойств слюны - показатель рН резко отклоняется от нормы в кислую сторону. На этом фоне повышается высеваемость стрептококков и дрожжеподобных грибов, угнетается местный иммунитет, что приводит к дисбиотическому сдвигу во рту.

Низкий уровень гигиены полости рта увеличивает вероятность возникновения кандидоза. Это обусловлено тем, что, с одной стороны, снижается резистентность слизистой оболочки под воздействием твердых зубных отложений и микроорганизмов, находящихся в них, с другой – увеличивается количество грибов во рту, как в зубном налёте, так и на слизистой оболочке рта.

Факторы, способствующие активации грибов рода *Candida*

Местные:

- Нарушение гигиенического режима ухода за полостью рта (пренебрежение межзубной нитью, игнорирование использования скребок для языка и т.д.)

- Снижение иммунологической резистентности слизистой

- Аномалии строения языка и эпителия полости рта

Общие:

- Возраст

- Неправильный гигиенический уход за съемными протезами

- Характер питания, курение (приобретение полостью рта слабощелочной среды, благоприятной для грибов)

- Эндокринная патология

- Дефицит витаминов группы В, С, а также недостаток фолиевой кислоты, железа и др.

Необходимо помнить, что грибы рода *Candida* сапрофитируют в полости рта и в норме не вызывают инфекции. Развитие кандидоза возможно, как правило, при условии выраженного иммунодефицита. В патогенезе инвазивного кандидоза слизистой оболочки полости рта выделяют несколько основных этапов[7]:

1. Адгезия возбудителя к поверхности слизистой оболочки.

2. Колонизация с выделением энзимов, разрушающих эпителий.

3. Вторжение грибов в клетки эпителия. Происходит инвазия, проникновение возбудителя в ткани, а далее в кровь с генерализацией процесса и возникновением вторичных очагов в различных тканях и органах при наличии у пациента иммунодефицита.

Патогенность кандид прямо зависит от способности к адгезии. Неспецифическое прикрепление возможно при сочетании благоприятных для грибов физико-химических факторов, а так же при наличии в полости рта съемных протезов и других искусственных приспособлений – например, зондов, интубационных трубок и др. Благодаря шероховатостям полимерной поверхности при недостаточном уходе за медицинскими изделиями, помещенными в организм человека, кандиды могут осуществлять устойчивую фиксацию. Адгезия же при помощи иммунологических механизмов становится возможной благодаря адегинам групп *Int1*, *Hwp1*, *Als*. Так же способствуют адгезии гидролазы микопатогенов. Активность протеиназ против белков покровного эпителия способствует адгезии, а затем и пенетрации гриба через слизистую оболочку. Другими важными экскретируемыми литическими ферментами являются фосфолипазы, расщепляющие фосфолипиды. У *C.albicans* есть несколько белков с фосфолипазной активностью – фосфолипазы А, В и С, лизофосфолипаза, лизофосфолипазатрансацилаза. Деятельность фосфолипаз связывают с разрушением клеточных мембран, с участием в адгезии и пенетрации грибов. Так же непосредственно разрушающее воздействие на ткани покровного эпителия оказывает аспарат протеазы – фермент, находящийся в активной форме на гифах

грибов. Определенную роль в инвазии играют гемолизины (особенно у *C. albicans*) и разрушающая подлежащую соединительную ткань гиалуронидаза[5],[6],[7].

После адгезии к эпителию полости рта инициируется иммунный ответ макроорганизма. От его адекватности и выраженности во многом зависит дальнейшее течение процесса. Благодаря наличию PAMP, таких как хитин, маннан и ряд других, кандиды распознаются толл-подобными рецепторами макрофагов (TLR2,TLR4) . Основным способом нейтрализации патогенов у фагоцитирующих клеток является поглощение опсонизированных чужеродных агентов. Далее при помощи активных форм кислорода, гипохлорита, лизоцима, лактоферрина, оксида азота макрофаги и нейтрофилы реализуют свою фунгицидную активность. Так же по лектиновому пути запускается каскад реакций системы комплемента – углеводные остатки поверхностного слоя стенки грибов распознаются маннозосвязывающим лектином. При этом C2a и C4b в активированном состоянии выполняют функцию хемоаттрактантов для привлечения большего количества макрофагов. Однако грибы способны продуцировать и накапливать ингибиторы реакций комплемента, что повышает их стойкость к факторам агрессии иммунной системы и вследствие этого более успешно проникать под покровные ткани[5],[6].

При наличии ряда предрасполагающих факторов (иммунодефициты различного генеза) есть риск генерализации кандидоза. Первое и основное – выраженная лимфопения вследствие тяжелого основного заболевания (СПИД), когда кандидоз развивается в качестве оппортунистической инфекции. Так же может наблюдаться незавершенный фагоцитоз – часто следствие недостаточности миелопероксидазной системы. В этом случае из хлорид-аниона и активных форм кислорода не образуются гипохлориты, что снижает противомикробную активность макрофагов. При таких условиях могут формироваться хронические формы инфекции и кандидозоносительство. Подобным же образом проявляются нарушения опсонизации. Еще одной причиной может служить врожденный дефицит маннозосвязывающего лектина, что приводит к недостаточной реактивности системы комплемента в случае кандидозной инвазии[5].

Так же могут наблюдаться микробно-грибковые ассоциации – например стрептококково-кандидозные. В этом случае происходит обмен метаболитов между грибами и кокками, а так же формирование биопленок, повышающих резистентность к лекарственным препаратам. Обилие сахаров в пище человека при этом увеличивает количество субстрата - α -глюканов. В этих условиях увеличивается продукция кислот микроорганизмами, что создает более благоприятную среду для инвазии пародонта. При этом из-за «перекрестного кормления» увеличивается количество стрептококка, что приводит к повышению экспрессии в полости рта TLR2, что приводит к местному увеличению противовоспалительных факторов. *C. albicans* и *S. oralis* также синергически увеличивают активность эпителиального μ -кальпаина, протеолитического фермента, нацеленного на E-кадгерин эпителия. Так же повышается экспрессия других протеаз микроорганизмов, что увеличивает деструкцию покровных тканей полости рта[2].

Подводя итоги можно сделать следующие выводы:

- 1) Кандидоз полости рта является актуальной проблемой, и его значение все возрастает, что связано с увеличением пациентов с иммунодефицитными состояниями.
- 2) Особенно актуальна эта проблема для врача стоматолога, так как любая стоматологическая манипуляция и любое инородное тело, длительно находящееся в полости рта, повышают вероятность орального кандидоза.
- 3) Знание патогенеза позволяет более тщательно подбирать методы лечения заболеваний полости рта и схемы антибиотикотерапии, дает возможность разрабатывать лекарственные средства с четкими точками приложения (например, воздействие на конкретный фактор инвазии или адгезии).

Список литературы:

1. Fumihiko Nishimaki, Shin-ichi Yamada et al. Relationship Between the Quantity of Oral Candida and Systemic Condition/Diseases of the Host: Oral Candida Increases with Advancing Age and Anemia// *Mycopathologia* 2019, Volume 184, Issue 2, pp 251–260
2. Koo H, Andes DR, Krysan DJ (2018) Candida–streptococcal interactions in biofilm-associated oral diseases. *PLoS Pathog* 14(12): e1007342. <https://doi.org/10.1371/journal.ppat.1007342>
3. Давлеева Б.А. Современные аспекты патогенеза и лечения кандидоза полости рта//*Вестник Казахского Национального медицинского университета*, №. 1, 2014, стр. 179-182.
4. Заградская Е.Л. Показатели состояния слизистой оболочки полости рта у больных хроническим кандидозом в зависимости от степени обсемененности *C. Albicans*//*Вестник стоматологии*, № 4, 2012, стр 26-28
5. Карасов И.А. ОСОБЕННОСТИ ВЗАИМОДЕЙСТВИЯ ГРИБОВ РОДА CANDIDA С ИММУНОКОМПЕТЕНТНЫМИ КЛЕТКАМИ // *Международный студенческий научный вестник*. – 2018. – № 1
6. Межевикина Галина Сергеевна, Дармограй Василий Николаевич, Морозова Светлана Ивановна, and Савельева Наталья Александровна. Современные аспекты этиологии и патогенеза кандидоза слизистой оболочки полости рта//*Российский медико-биологический вестник имени академика И.П. Павлова*, №. 3, 2012, стр. 152-157.
7. Сахарук Н.А. Кандидоз полости рта // *Вестник Витебского государственного медицинского университета*, том 6, №. 1, 2007, стр. 88-94.

РУБРИКА

«НАУКИ О ЗЕМЛЕ»

ТЕХНОЛОГИЯ ЗАХОРОНЕНИЯ ТБО И ИХ ВЛИЯНИЕ НА ЭКОЛОГИЮ ПОЧВ

Казекина Валерия Николаевна

*студент, Государственный Аграрный Университет Северного Зауралья,
РФ, г. Тюмень*

Иванова Ангелина Владиславовна

*студент, Государственный Аграрный Университет Северного Зауралья,
РФ, г. Тюмень*

Аннотация: В данной статье рассмотрена технология захоронения ТБО. Выявлена и обоснована необходимость правильного захоронения ТБО и обслуживания этих полигонов.

Ключевые слова: полигон, почва, отходы, загрязнение, экология.

Загрязнение почв всегда будет актуальным вопросом в экологической составляющей окружающей среды. Одной из важнейших проблем является загрязнение почвенного покрова отходами в результате повышенной хозяйственной деятельности человека. В нашей стране слабо развита инфраструктура по утилизации твердых бытовых и коммунальных отходов. Только в последние годы Россия развивается в сфере экологического отношения к отходам, сбросам и выбросам.

Почва играет важную роль в жизни людей. Почва – это основа всего живого. Она является не только жизненным простором для наземных организмов растительного и животного мира, но и служит основным источником питания, энергии и воды для растений. В почве задерживаются минеральные и органические вещества, происходит их преобразование из одной формы в другую, доступную для растений.

Почва считается основным условием возникновения сельского хозяйства и существования человека на планете. Это объясняется главным свойством почв – плодородием. Естественное плодородие заключается в отсутствии продуктов жизнедеятельности людей в почве.

Основная причина почвенного загрязнения – это антропогенная деятельность, которая ухудшает качество почвенного покрова.

Вещества, которые поступают в почву через отходы, негативно сказываются на здоровье человека через продукты питания. Химические соединения, которые попадают в почву, постепенно ее отравляют, изменяют состав, губят живые организмы, а также ухудшают плодородие.

Люди в процессе улучшения качества жизни создают такие материалы, которые разлагаются в естественных условиях сотни и тысячи лет. К таким материалам относятся: пластиковые емкости, резина, лавсан, моющие средства, бахилы, средства личной гигиены, батарейки, а так же самые обычные зубные щетки, пластиковые трубочки и чайные пакетики.

Каждую минуту на планете покупается один миллион пластиковых бутылок. В нашей стране не развита система переработки данной продукции, поэтому от огромного количества бутылок страдают почвы, потому что срок их разложения составляет 100-500 лет. Любая выброшенная батарейка в общий мусоропровод или контейнер попадает на полигон и будет отравлять почву сотни лет.

Мало кто задумывается о том, что пластиковые зубные щетки приносят огромный урон экологии почв. Так как их срок разложения в почвах составляет 400 лет. Сама щетка сделана из пластика (полиэтилен или полипропилен), а щетинки из нейлона. А также зачастую на самой щетке присутствуют резиновые наклейки. Разложение перечисленных материалов занимает больше 1000 лет, а ведь полигоны накапливают сотни тонн подобных твердых бытовых отходов.

Смешивание и гниение отходов приводит к тому, что в почву выделяется фильтрат – ядовитая жидкость и она вместе с грунтовыми водами попадает в реки и озера. Все это наносит не поправимый вред на окружающую среду. Единственный безопасный и цивилизованный выход из данной ситуации – это разбор и переработка отходов.

Что такое полигоны для захоронения отходов? Полигон захоронения ТБО - это комплекс природоохранных сооружений, предназначенных для складирования, изоляции и обезвреживания твердых бытовых отходов, обеспечивающий защиту от загрязнения атмосферы, почвы, поверхностных и грунтовых вод, препятствующий распространению грызунов, насекомых и болезнетворных микроорганизмов.

Любой полигон делится на несколько частей, такие как: подъездная дорога, хозяйственная зона, участок для складирования ТБО, линия электроснабжения.

Контроль полигона ТБО предусматривает постоянное наблюдение за состоянием почвы в зоне возможного влияния полигона. Согласно п. 6.9 СП 2.1.7.1038-01 качество почвы контролируется по химическим (содержание тяжелых металлов, нитритов, нитратов, гидрокарбонатов, органического углерода, рН, цианидов, свинца, ртути, мышьяка), микробиологическим (общее бактериальное число, коли-титр, титр протей, яйца гельминтов) и радиологическим показателям.

Качество почвы и растений контролируется на содержание экзогенных химических веществ (ЭХВ), которые не должны превышать ПДК в почве, а также не превышать остаточные количества вредных ЭХВ в растительной товарной массе выше допустимых пределов. Объем определяемых ЭХВ и периодичность контроля определяются в проекте мониторинга полигона и согласовываются со специально уполномоченными органами по охране окружающей среды [2].

Полигоны ТБО должны находится на определенном расстоянии от жилых застроек и рекреационных зон. Они должны обозначаться специальными знаками и располагать вокруг себя специальную территорию – санитарно-защитную зону. По своему функциональному назначению санитарно-защитная зона является защитным барьером, обеспечивающим уровень безопасности населения при эксплуатации объекта в штатном режиме. Санитарно-защитная зона должна иметь последовательную проработку ее территориальной организации, озеленения и благоустройства на всех этапах разработки проектов строительства, реконструкции и эксплуатации полигона.

На территории Москвы и Московской области ежегодно образуется около 9,7 млн т твердых бытовых отходов и крупногабаритного мусора, в том числе 5 млн т в г. Москве и 4,7 млн т на территории Московской области, большая часть которых вывозится на полигоны, карьеры и свалки Московской области [1].

Переработке подвергается лишь 40% ТПО и 5% ТБО. Заняты в этом 53 сортировочных комплекса, 253 перерабатывающих и 40 мусоросжигательных заводов.

На территории Тюменской области действуют 3 полигона ТБО - в окрестностях города Тюмени, Тобольска и Ишима. Остальные же полигоны используются под накопления ТБО. На полигонах Тюменской области скапливаются промышленные отходы 4 и 5 классов опасности, государство приняло решение строительства мусоросортировочных заводов. В городе Тюмень он уже есть и начал свою работу в августе 2018 года.

Также в Тюменской области проводится работа по реализации инвестиционного проекта, в рамках которого запланировано создание производственного комплекса по переработке промышленных и медицинских отходов мощностью до 300 тыс. тонн отходов производства.

Создание данного комплекса позволит закрыть потребности Тюменской области в обработке, утилизации, обезвреживании отходов производства, которые ранее не были включены в данный процесс и размещались на полигонах ТБО [3].

Исходя из статистики, в России утилизируется только 3-4% твёрдых отходов, остальные 96-97% - складываются и захороняются. Данная система распределения мусора вскоре может привести к образованию крупных насыпей. И из этих данных следует сделать вывод то, что Россия в скором времени погрязнет в горах мусора.

Список литературы:

1. Информационный выпуск Министерства экологии и природопользования Московской области «О состоянии природных ресурсов и окружающей среды Московской области в 2011 году». – Красногорск, 2012. [Электронный ресурс]. – URL: <http://mer.mosreg.ru>
2. Профессиональный журнал для инженеров-экологов «Справочник эколога», №2 – Москва, 2015. [Электронный ресурс]. – URL: https://www.profiz.ru/eco/2_2015/
3. Журнал «Экология и бизнес» №1-2(4)(2018) – Москва, 2018. [Электронный ресурс]. – URL: <http://ecologybusiness.ru/ekologiya-tyumenskoj-oblasti/>

РУБРИКА**«ПЕДАГОГИКА»****ЭКСКУРСИЯ КАК СРЕДСТВО ВОСПИТАНИЯ ЛЮБВИ К РОДНОМУ КРАЮ У ДЕТЕЙ СТАРШЕГО ДОШКОЛЬНОГО ВОЗРАСТА**

Хорошевская Ольга Юрьевна

*студент, Хакасский государственный университет имени Н.Ф. Катанова,
РФ, Абакан*

Горбунова Олеся Фёдоровна

*канд. пед. наук, доцент ХГУ имени Н.Ф. Катанова,
РФ, Абакан*

Воспитание положительного отношения к малой Родине у детей является одной из основных задач дошкольных образовательных учреждений. Именно в дошкольном детстве закладываются основы ценностного отношения к окружающему миру в ходе воспитания любви к ближним, к детскому саду, к родным местам, родной стране. В дошкольном возрасте необходимо погружение ребенка в истоки национальной культуры и включение его в углубленное человекознание, что способствует пробуждению в нем познавательных интересов к окружающему жизненному пространству и интегрированному усвоению региональных историко-культурных, демографических и климатических особенностей, местных традиций и обычаев [4, с.31].

Заложить основы нравственного воспитания в детях, сформировать и развить в дошкольнике чувство любви к родному дому, к истории родного края, созданной трудом родных и близких людей, возможно только при живом восприятии и непосредственном взаимодействии с регионально-культурными особенностями социальной среды. И наилучшим образом такому восприятию способствует экскурсионная работа с детьми [1, с.20].

Детей старшего дошкольного возраста экскурсии знакомят с историей малой Родины, расширяют знания о родном крае, городе, поселке, селе, их национальных героях, памятниках истории и культуры, углубляют чувство привязанности и любви к родному краю, так как в каждом регионе России есть свои особенности исторического развития, специфические черты культуры и природы, составляющие тот феномен, который формирует в каждом ребенке патриотические чувства, его интерес, привязанность и любовь к родному краю.

С целью выявления уровня знаний и представлений о малой Родине в МБДОУ «Детский сад №1» «Солнышко» Боградского района РХ было организовано исследование среди 20 детей старшего дошкольного возраста с участием их родителей. С детьми были проведены беседа о родном селе и проективный рисуночный тест «Село, в котором я живу», с родителями – анкетирование. Было выявлено, что всего 5 чел. (25%) имеют высокий уровень представления о родном селе, 9 чел. (45%) имеют средний уровень и у 6 чел. (30%) представления о родном селе не сформированы. Результаты анкетирования среди родителей показали, что всего лишь небольшая часть родителей рассказывает своему ребенку о селе и его достопримечательностях, знакомит своего ребенка с зелеными зонами окрестностей села. В тоже время большая часть родителей считает, что ребенку нужны дополнительные знания о селе, и она ждет помощи в этом направлении от детского сада.

Результаты исследования показали, что среди исследуемой группы детей большая часть имеет средний уровень знаний и представлений о малой Родине и родители ждут помощи в

этом направлении от детского сада. Поэтому для закрепления и расширения знаний детей о родном селе, формирования представления о его достопримечательностях, обогащения кругозора детей знаниями о растительном мире, труде взрослых, культуре и традициях родного села, развития желания в дальнейшем самостоятельно получать приобретать знания о родном селе нами была организована работа по воспитанию любви к родному краю у детей старшего дошкольного возраста с использованием экскурсий.

Экскурсии – один из основных видов занятий и особая форма организации работы по воспитанию детей дошкольного возраста, но в то же время одна из очень трудоёмких и сложных форм обучения [3, с.88]. Поэтому за несколько дней до экскурсий с детьми были проведены небольшие беседы с целью вызвать у них интерес к предстоящим прогулкам, оживить впечатления и представления, которые могли быть полезными в ходе экскурсии, сообщены цели – дети должны были знать, куда и зачем пойдут, что увидят, что нужно будет собрать.

Были использованы разные виды экскурсий: пешеходные прогулки за территорию детского сада, целевые прогулки по селу, мини-походы - экскурсии по улицам села, к памятникам и памятным местам, встречи на них с интересными людьми и с людьми различных профессий, был осуществлен сбор материалов об истории села, его улиц.

Были проведены экскурсии в библиотеку, в Дом культуры, на стадион, в музыкальную школу, в пожарную часть. В процессе проведения экскурсий было привлечено внимание детей на то, что все это забота нашего государства о людях, о маленьких гражданах страны; была показана общественная значимость труда взрослых односельчан, его необходимость не только лично какому-то человеку, но и всей стране.

Во время посещения музея дети рассматривали материалы по истории района, о выдающихся жителях села, коллекции, освещающие историю района с древних времен до современности. Дети получили знания о том, что село Боград и район названы в честь революционера Я.Е. Богграда.

Во время прогулок по селу детям было интересно узнать, почему та или иная улица носит такое название, какие интересные здания, учреждения есть на ней и т.д. Дети рассматривали старые кирпичные дома и современные постройки, их архитектурное решение. Чувства гордости стали испытывать дети, живущие на улицах, названных в честь знаменитых людей села (улицы Сибирякова, Потылицына). В ходе экскурсии было рассказано детям, что в создании образа села принимали участие люди разных профессий: художники, скульпторы, архитекторы, мастера резьбы по дереву, строители, тем самым у детей воспитывается чувство уважения к труду создателей села, бережливость к красивым местам.

У сельской Доски почета дети узнали о лучших людях села наших дней и о тех, кто носит звание «Почетный гражданин».

Особая страница истории села – годы Великой Отечественной войны. Живой отклик в сердцах детей нашли экскурсии к обелиску героям-землякам, павшим в Великой Отечественной войне на горе Эквалиха, в Парк Победы. Они помогли лучше понять значение таких слов как «память» и «памятник», с уважением относиться к подвигу советских односельчан, защищавших Родину во время ВОВ, ветеранам Великой Отечественной войны. В ходе беседы были закреплены в речи детей такие слова, как «родной», «малая родина», «Отчизна», «Родина».

Воспитание любви к малой Родине неразрывно связано с обогащением кругозора детей знаниями о растительном мире родного села [2, с.11]. Чтобы прогулки были интересными, они были организованы в форме «сказочного путешествия». Осенью на полянке возле детского сада детей встречал золотой листок, зимой - волшебный снежок, весной – весенняя капелька.

Содержание экскурсий послужило основанием для последующей деятельности детей: рисования, лепки, игр, аппликации, конструирования и др. Рассматривая фотографии, сделанные во время экскурсий, дети обменивались впечатлениями, вспоминали увиденное,

рассказывали, что интересного узнали о селе. Свои впечатления от экскурсий дети отразили в рисовании «Мое село», «Памятные места», в конструировании «Улицы села», составлении схемы села, игре «Прогулка по селу» и рисовании герба детского сада.

Организованная совместно с родителями фотовыставка «Папа, мама на работе» помогла закрепить содержание труда взрослых в родном селе: учитель, врач, продавец, строитель, пожарный, водитель и др. Дошкольники увидели важность и значимость труда их родителей, и это явилось продолжением заложенных основ уважительного отношения к труду взрослых, направленного на благо родного села.

Также вместе с родителями каждому ребенку было предложено сделать книжечку-малышку о своей улице. Совместное рассматривание фотографий и рисунков с видами улиц села способствует уточнению и дополнению знаний детей о месте, где они родились и живут.

Повторное проведение беседы о родном селе и проективного рисуночного теста на выявление уровня знаний и представлений о малой Родине показало, что теперь высокий уровень представления о родном селе имеют 7 чел. (35%), что на 2 чел. (10%) больше, чем на констатирующем этапе исследования, 11 чел. (55%) – средний уровень (показатель повысился на 2 чел. (10%)) и 2 чел. (10%) остались на низком уровне.

Таким образом, результаты проведенного исследования показали, что постепенно, от прогулки к прогулке, от экскурсии к экскурсии у детей старшего дошкольного возраста сложился прекрасный образец родного села. Знакомство детей с малой Родиной сформировало у них такие черты характера, которые в дальнейшем помогут им стать патриотами и гражданами своей Родины. Ведь яркие впечатления о родной природе, об истории родного края, полученные в детстве, нередко остаются в памяти человека на всю жизнь.

Список литературы:

1. Ашиков, В.И. Семицветик: Программа и руководство по культурно-экологическому воспитанию и развитию детей дошкольного возраста [Текст] / В.И. Ашиков, С.Г. Ашикова. – М. : Книга, 2007. – 187 с.
2. Базарнов, В.Ф. Экскурсия как форма экологического образования [Текст] / В.Ф. Базарнов. – Томск: Знание, 2009. – 99 с.
3. Запартович, Б.Б. С любовью к родному краю [Текст] / Б.Б. Запартович, Э.Н. Криворученко, Л.М. Соловьева. – М.: Педагогика, 2012. – 232с.
4. Зенина, Т.Н. Наблюдаем, познаем, любим [Текст] / Т. Зенина // Дошкольное воспитание. - 2013. - №7. - С.31-34.

РУБРИКА**«ТЕХНИЧЕСКИЕ НАУКИ»****ВЫБОР СПОСОБОВ КОМПЕНСАЦИИ РЕАКТИВНОЙ МОЩНОСТИ
ДЛЯ РЕГУЛИРОВАНИЯ НАПРЯЖЕНИЯ*****Гребенщиков Роман Дмитриевич****магистрант ФГБОУ ВО «Волгоградский государственный аграрный университет»,
РФ, г. Волгоград****Николаева Светлана Ивановна****канд. техн. наук, доцент ФГБОУ ВО «Волгоградский государственный
аграрный университет», Р
Ф, г. Волгоград*

В электрических сетях большое количество электроприемников потребляют помимо активной мощности также и реактивную. В отличие от активной, реактивная мощность не совершает полезной работы и необходима для создания переменных магнитных полей в индуктивных приемниках электрической энергии. Вместе с тем реактивная мощность оказывает существенное влияние на такие параметры системы электроснабжения, как потери мощности и электроэнергии и уровни напряжения в узлах сети.

Вопрос компенсации реактивной мощности на сегодняшний день остается актуальным. В статье рассмотрим именно компенсацию реактивной мощности для регулирования напряжения. Объектом моего внимания является подстанция Кировская которая находится в г. Волгоград. Это вновь вводимая подстанция на новом и современном оборудовании. и она вводится поэтапно. поэтому есть возможность по мере ее поэтапного ввода решить вопросы повышение надежности и качества электроснабжения изменением напряжения за счёт регулирования реактивной мощности. Для регулировки напряжения в энергосистеме и для поддержания необходимого уровня напряжения в сетях потребителей современные силовые трансформаторы оборудованы специальными устройствами – регулирование напряжения под нагрузкой (РПН) или переключение без возбуждения (ПБВ). Но они имеют ряд недостатков:

- ограниченный ресурс по механической износостойкости устройства РПН.
- возможность возникновения электрической дуги при размыкании контакторов. [6]

А также для переключения ответвлений (вручную или автоматически) РПН необходимо получения разрешения от Региональное диспетчерское управления и правильная, безошибочная работа отправного персонала подстанции. Задача регулирования напряжения многоплановая и не может быть полностью решена только оперативным персоналом, условия решения поставленной задачи определяются на стадии проектирования линий электропередач и сетей, прогнозирования графиков нагрузки и производства электроэнергии. Баланс реактивной мощности не может в полной мере определить требования, которые предъявляются к источникам реактивной мощности. Если активную мощность вырабатывают только генераторы электростанций, то реактивную мощность можно получить от других дополнительных источников, которые могут устанавливаться вблизи потребителей. Эти дополнительные источники называются компенсирующими установками. Суть регулирования напряжения за счет влияния на потоки реактивной мощности по составляющим электрической сети заключается в том, что при изменении реактивной мощности изменяются потери напряжения через реактивные сопротивления. А также внедрение устройств компенсации реактивной мощности, выгоднее, чем перестройка

энергосистемы. Компенсация реактивной мощности в настоящее время является важным фактором, позволяющим решить вопрос энергосбережения и снижения нагрузок на электрическую сеть. По оценкам отечественных и ведущих зарубежных экспертов, доля энергоресурсов, в частности электроэнергии, занимает значительное количество в себестоимости продукции. Это достаточно веский аргумент, чтобы серьезно подходить к анализу и аудиту энергопотребления предприятия, разработке методологии и поиску средств для компенсации реактивной мощности.

Управляемые шунтирующие реакторы

Главное назначение управляемых шунтирующих реакторов является регулирование напряжения и реактивной мощности. УШР использует насыщение стали магнитопровода постоянным магнитным потоком, создаваемым в специальной обмотке управления. УШР могут подключаться к шинам электрической станции или подстанции.

Преимуществами являются:

- большой регулировочный диапазон с плавным регулированием;
- отсутствие подвижных деталей;
- использование маломощных вентиляторов с небольшими потерями и отсутствие необходимости в водяном охлаждении;
- нет особых требований к квалификации оперативного персонала;
- низкие потери в нормальном режиме работы;
- наружная установка оборудования поддерживает любые климатические зоны;
- невысокая стоимость.

Недостатками являются: в САУ отсутствует защита реактора от аварийных режимов, поэтому эта задача должна выполняться релейной защитой, которая должна функционировать отдельно от САУ. [5]

Статический тиристорный компенсатор

СТК состоят из совокупности конденсаторов, реакторов, трансформаторов, а также управляющего оборудования. Для решения поставленной задачи статический компенсатор должен повышать или понижать величину реактивной мощности, для обеспечения поддержания постоянного значения напряжения. Большое значение имеет место установки СТК, для наибольшего эффекта действия он подключается в середине линии, тем самым повышает предельную мощность за счет повышения напряжения. При установке компенсирующего устройства на шинах подстанции, возможно повысить передаваемую мощность в сети [2].

Преимуществами СТК являются [3]:

- быстрота изменения реактивной мощности;
- большой диапазон регулирования реактивной мощности;
- возможность регулирования реактивной мощности;
- повышение статической и динамической устойчивости;
- простота в исполнении.

Недостатки:

- создание высших гармоник тока.

Статический компенсатор реактивной мощности (СТАТКОМ)

СТАТКОМ это статическое устройство, с помощью которого можно изменять напряжение, тем самым увеличивая пропускную способность линии, повысить надежность и качество электроэнергии. СТАТКОМ выполнен на биполярных транзисторах с изолированным затвором. Потребляемая активная и реактивная мощности могут изменяться независимо друг от друга, потому, что напряжение статического преобразователя может быть управляемо как по модулю, так и по фазе, и при этом независимо по трем фазам. Статком является аналогом синхронного компенсатора, по причине отсутствия вращающихся деталей, реагирует на воздействие от управляющих устройств мгновенно.

Достоинства:

- достаточно небольшие габариты

Недостатки:

- высокая стоимость.
- должно быть реализованное постоянное требуемое напряжение на конденсаторных батареях;

- не допустимо превышение напряжения

Синхронный компенсатор (СК)

Это электрическая машина, двигатель работающий в режиме холостого хода без физической нагрузки на валу. СК может быть, как генератором реактивной мощности и потребителем, все зависит от режима возбуждения. В нормальном является невозбужденный режим, в котором он будет отдавать в сеть реактивную мощность. Таким образом управление режимом работы СК можно осуществлять регулирование тока возбуждения системой возбуждения.

Недостатки:

- СК это большая установка, требующая отдельно помещения, с оптимальными условиями, осуществляющими нормальную работу СК, требующая постоянного контроля за работой;

- при аварийных отключениях СК и ремонтах придется выводить его из работы, а это повлечет за собой изменения параметров энергосистемы;

- сложность пуска в работу;

- большая стоимость

- шум во время работы

Достоинства:

- возможность плавного и автоматического регулирования генерируемой реактивной мощности;

- высокая термическая и электродинамическая стойкость обмоток компенсатора во время короткого замыкания;

Заключение. По описанным выше характеристикам, режимам работы, преимуществам и недостаткам можно сделать заключение о том, что устройство компенсации СТАТКОМ будет лучшим решением, при его внедрении на объект исследования. Применение СТАТКОМ так же возможно за счет малых габаритов, что не потребует расширения территории подстанции.

Список литературы:

1. Бурман А.П. Управление потоками электроэнергии и повышение эффективности электроэнергетических систем / А.П. Бурман, Ю.К. Розанов, Ю.Г. Шакарян. М.: Издательский дом МЭИ, 2012. – 336 с.
2. Герасимов С.Е., Меркурьев А.Г. Регулирование напряжения в распределительных сетях: учеб. пособие. СПб., 1998. 100 с.
3. Куро, Ж. Современные технологии повышения качества электроэнергии при ее передаче и распределении. / Ж. Куро // Новости Электротехники. – 2005. – №1. - с. 22-26.
4. [Кочкин В.И., Шакарян Ю.Г. Применение гибких (управляемых) систем электропередачи переменного тока в энергосистемах. – М.; ТОРУС ПРЕСС, 2011. – 312 с.:ил.]
5. Статический компенсатор реактивной мощности на базе УШР как необходимое средство повышения энергоэффективности в электроэнергетике. Кондратенко Д.В., Долгополов А.Г., Шибаева Т.А., Виштибеев А.В. ЭЛЕКТРО, № 2, 2010 г.
6. СТО 56947007-29.180.01.225-2016. Устройства регулирования напряжения трансформатора под нагрузкой. Типовые технические требования [Текст]. – Введ. 23.09.2016 – ОАО «ФСК ЕЭС», 2016. – 22с.

ПРИМЕНЕНИЕ ИНФОРМАЦИОННЫХ ТЕХНОЛОГИЙ В СФЕРЕ ЗДРАВООХРАНЕНИЯ

Митина Анна Александровна

*магистрант ФГБОУ ВО Липецкого государственного педагогического университета
им. П.П. Семенова-Тян-Шанского,
РФ, г. Липецк*

Воронин Илья Васильевич

*старший преподаватель ФГБОУ ВО Липецкого государственного педагогического
университета им. П.П. Семенова-Тян-Шанского,
РФ, г. Липецк*

Внедрение информационных технологий происходит во все сферы жизни общества, а также в отрасли государства, здравоохранение не стало исключением. Основной целью продвижения передовых инноваций в медицину, является создание общего медицинского пространства, благодаря которому повысится уровень оказания эффективной медицинской помощи населению и улучшению социального и экономического положения страны.

Шагами к этой глобальной цели могут послужить ряд программ, которые уже используются в медицинских учреждениях.

С 2006 года заработал проект Региональной информационно-аналитической медицинской системы (РИАМС) в народе получивший название «электронная очередь». Появилась возможность записываться на прием к врачу по интернету, это уменьшило поток людей в регистратуры и помогло людям экономить время при посещении врачей.

Следующий шаг это появление комплексной медицинской информационной системы "Квазар". Программный комплекс "Квазар" включен в Реестр отечественного ПО Приказом Минкомсвязи РФ от 12.04.2018 №157, Приложение 1, №пп.94, реестровый № 4470. Данная система является примером трехзвенной архитектуры: система управления базами данных (СУБД), сервер приложения (СП), и тонкий клиент(ТК). Работа с теми или иными модулями возможна только при наличии необходимых прав у пользователя, чем достигается необходимая гибкость при работе комплекса. Система дает возможность врачам получать из базы данных сведения о любом пациенте, отслеживать его путь по консультациям врачей, ознакомиться с его историей болезни, узнать результаты обследований и анализов. Имеются фильтры для установки критериев поиска, формируются отчеты по запросам в табличном формате. Система «Квазар» имеет удобный интерфейс и минимальные технические требования для работы программы.

Имеется еще одна система набирающая популярность по всей России – Федеральный регистр больных сахарным диабетом. Реализуется ФГБУ Эндокринологическим Научным Центром совместно с ЗАО «Астон Консалтинг» в рамках программы клинико-эпидемиологического мониторинга сахарного диабета на территории Российской Федерации. Цель регистра: охватить в полном объеме субъекты РФ, сделать его заполнение обязательным, для сбора актуальных данных о здоровье населения страны.

Для врачей преимуществами пользования данного регистра является:

- Единый портал врачей эндокринологов для обмена опытом и методами лечения, а также ведение научной деятельности
- Формирование базы пациентов с полным объемом необходимых данных
- Проведение статистических исследований о распространенности осложнений и оценка потребности в лекарственных препаратах и средствах медицинского назначения.
- Удобные шаблоны формы для формирования отчетов по регионам или отдельного медицинского учреждения.

Регистр трансформирован в единую федеральную онлайн базу данных с авторизованным кодом доступа, не требующую передачи локальных баз региональных

сегментов. Отличительными чертами современного регистра являются возможность онлайн ввода данных по мере их поступления и динамический мониторинг показателей на любом уровне от отдельного учреждения до области, региона и РФ в целом. Система не требует установки, позволяет подключаться с любого устройства (компьютера), имеющего доступ к сети Интернет. Для доступа к регистру следует набрать в строке Вашего интернет-браузера MS InternetExplorer следующую запись: <http://www.diaregistry.ru/> и нажать Enter. Для входа необходимы идентификаторы личности и медицинского учреждения.

Все больше попыток прогресса направлено на то, чтоб отодвинуть бумажную волокиту, заменив, амбулаторные карты пациентов размером с «кирпич», на удобные в электронном формате. К этому пришли совместно разработчики российско-германского предприятия. Они предложили, использовать электронные карты пациента – «DentCard». Внедрение и испытания по использованию карты были проведены в стоматологических клиниках. В систему "DentCard" входят: персональные чип-карты для врачей и пациентов (карты с микросхемами памяти 256 кБ), устройство чтения/записи, оборудование персонализации - дисплей, процессор, клавиатура, принтер.

Структура системы "DentCard" представляет программу, состоящую из 7 разделов. Для удобства использования на «рабочем столе» они представлены в виде папок:

Таблица 1

Название папок

Информация о пациенте (анкетные данные)	Общая документация	Контакты с врачами	Используемые медикаменты	Аллергии	Перенесенные и сопутствующие заболевания	Учет посещений
---	--------------------	--------------------	--------------------------	----------	--	----------------

Использование "DentCard" дает возможность автоматизировать сделки между медицинским учреждением и страховой компанией. В перспективе возможна модернизация обмена информации между стоматологическими клиниками - сбор, хранение, обработка. Кроме того, компьютерная система "DentCard" отвечает большинству требований работы современной российской стоматологической клиники и поможет решить многие административные задачи, что значительно улучшит качество лечебного процесса и снизит расходы на его осуществление.

При разработке так системы так же учитывалось то, что большинство врачей являются слабыми пользователями ПК. Программа по чтению данных с "DentCard" очень проста. Работа ведется в Windows интерфейсе, что очень удобно для пользователя. В "DentCard" все папки расположены в привычном для врача виде - как листки в обыкновенной амбулаторной карте. Врачу- стоматологу достаточно их просто «пролистать», чтобы ознакомиться со всей информацией о пациенте или просто распечатать их на принтере.

Для стоматологов и их пациентов имеется еще одна система под названием ONDOCent – это один из продуктов мобильной медицины для стоматологий, который дает возможность наладить контакт между пациентом и врачом. Данное приложение разработано бесплатной системой контроля уровня здоровья ONDOC с инновационными возможностями для повышения уровня медицинских услуг. Приложение позволяет получать данные о лечении в персональную электронную медкарту и иметь под рукой информацию о состоянии зубов. Пациенту нужно только скачать приложение и зарегистрировать профиль.

Бесплатная медкарта будет формироваться по мере ее заполнения и после посещения подключенных к проекту клиник. После приёма пользователь ONDOC Dent получает результаты из стоматологического кабинета в аккаунт ONDOC автоматически.

Приложение ONDOC удобно и интересно, но к сожалению в моем регионе только одна клиника поддерживает связь. В этом я убедилась, когда сама скачала данное приложение на смартфон и попробовала его в действии. Через приложение можно: посмотреть информацию о клинике, узнать ее место положение, ознакомиться с направлениями клиники, а так же

смогла увидеть часть специалистов (врачей) работающих в данном учреждении. На прием записаться не смогла, так как работа данного медицинского учреждения с этим приложением не полностью налажена.

Медицинские учреждения других городов, к примеру, Москвы, в этом приложении имеют открытыми все функции. Я имела возможность посмотреть информацию о клинике, ее место нахождения, могла записаться на прием, ознакомиться с прайсом предоставляемых услуг, а так же оставить свое впечатление о работе клиники и врача или услугах которые я использовала. После посещения этой клинике в личном кабинете приложения отобразится история моего приема: консультация с врачом, результат выполненных обследований (при условии если я даю разрешение доступ к своему личному кабинету).

Сегодня информационные системы в медицине используются всё шире. Ежегодно проходят конгрессы, конференции, выставки где программисты и инженеры со всего мира представляют свои решения по улучшению информационной среды в здравоохранении. Одним из последних был Международный конгресс «Информационные технологии в медицине» в октябре 2018 г. городе Москва, в программе которого рассматривались самые последние информационные решения для улучшения системы здравоохранения. Ведь уже нельзя представить создание серьёзной клиники без IT-составляющей. Особенно актуально их внедрение в практику деятельности коммерческих клиник и медицинских центров, ведь помимо пользы для медперсонала и пациентов, информационные системы выгодны с чисто экономической точки зрения.

Список литературы:

1. А. Новембер, Б. Кёршан, Дж. Стоун. Основы компьютерной грамотности // Издательство «Мир» - 2000.
2. Шифрин М.А. Создание единой информационной среды здравоохранения – миссия медицинской информатики// Врач и информ. технол. – 2004. - №1. – С. 18-21.
3. Когаленков В.Н., Царева З.Г., Тараканов С.А. Проблемы внедрения медицинских информационных систем автоматизации учреждений здравоохранения// Медицинские информационные системы. – 2012. - №5. – С. 73-77

ИСПОЛЬЗОВАНИЕ ПРОТОКОЛА ODATA В ПОСТРОЕНИИ ВЕБ-ПРИЛОЖЕНИЙ НА БАЗЕ REST АРХИТЕКТУРЫ

Павлов Алексей Григорьевич

*студент КНИТУ-КАИ,
РФ, г. Казань*

Целью данной работы является описание и использование современной технологии - Odata-протокол, в целях оптимизации работы программного обеспечения и увеличения качества разработки веб приложений.

Многие согласятся, что Rest Api (Representation state transfer. Application program interface – программный интерфейс приложения) подход построения веб-приложений в клиент-серверной архитектуре - это хороший способ передачи и обработки данных с сервера. Для реализации такого подхода, все что нужно это сформировать корректную Url (Uniform resource locator – унифицированный указатель ресурса) строку с правильными параметрами (Http-parameters), заголовками (Http-headers), отправить веб запрос (web-request) для получения данных веб ответом (web-response). Вроде бы все просто. Но недостатком подобной реализации, является то, что программные интерфейсы либо являются «жесткими» в плане реализации, что означает получение данных только в точном соответствии с определением логики на стороне сервера. Либо такие интерфейсы содержат слишком много кода, что означает ухудшение его читаемости, а также невозможность «гибкой» поддержки.

Эти недостатки позволяет исправить OData протокол. Open Data Protocol (OData) это веб протокол, который определяет операции с сущностями базы данных, используя http-команды, и идентифицирует эти сущности по стандартному синтаксису URI. Данные передаются поверх http с применением стандартов Json или XML.

В данной публикации рассказывается о возможности «гибкой» реализации Rest Api стандарта с использованием OData, а также приводятся примеры использования протокола в Asp.Net веб-проекте на языке C#.

Соглашения при построении OData Url-строк

Данные соглашения предоставляют набор команд, которые можно передать программному интерфейсу через строку Url отправленного http запроса. На рис. 1 представлен OData Url-адрес, который обычно состоит из трех частей:

- 1) Корневой Url адрес (Service Root Url)
- 2) Путь к ресурсу (Resource path)
- 3) Параметры запроса (Query options)

[https://host:port/path/service/Categories\(1\)/Products?\\$top=2&\\$orderby=Name](https://host:port/path/service/Categories(1)/Products?$top=2&$orderby=Name)
Service Root URL Resource Path Query Options

Рисунок 1. OData Url-адрес

Выглядит достаточно просто. Кроме понятного использования OData предоставляет мощный функционал по обработке данных. Вот список параметров запроса (query options), которые можно использовать:

\$select – позволяет определить подмножество свойств для возврата запрашиваемой сущности.

\$expand – позволяет включать данные, связанных сущностей запрашиваемой сущности.

\$top – позволяет выбрать M результатов запроса.

\$skip – позволяет пропустить M результатов запроса.

\$count – позволяет получить определенное количество элементов запроса

\$search – позволяет осуществить поиск в произвольном тексте в свойстве запрашиваемой сущности.

\$format – позволяет определить формат для возвращаемых данных.

\$filter – позволяет отфильтровать запрошенный набор данных.

Заметим, что множество команд схожи с большинством известных команд языков запросов.

Сравним реализации Rest Api подходов построения веб приложений, с использованием OData протокола и без него.

Представим, что в нашей базе данных есть следующие сущности:

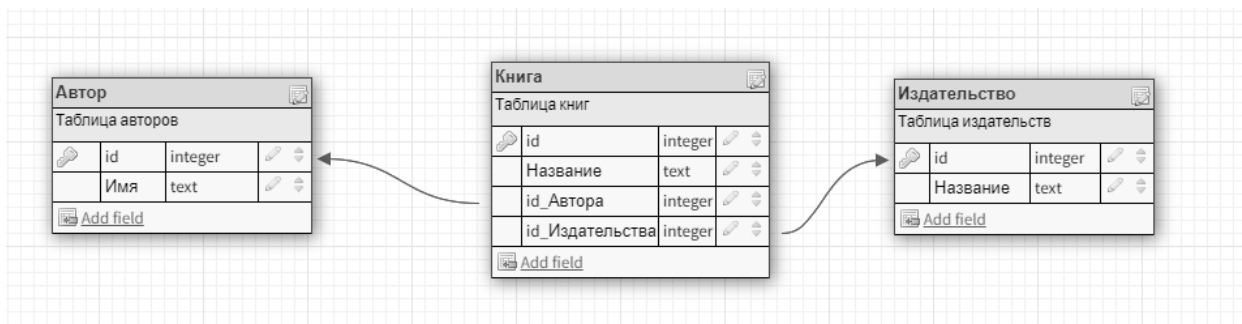


Рисунок. 2 Сущности

Реализуем метод контроллера asp.net веб-приложения, на языке С#, который будет возвращать всю информацию о книгах и связанных с ними сущностях базы данных:

```
[Route("api/books")]
public class BooksController: Controller {
    private BooksContext context;

    public BooksController(BooksContext context) {this.context = context;}

    // GET: api/books
    [HttpGet]
    public IEnumerable < Book > Get() { return context.Books.Include(b =>
b.Author).Include(b => b.Publisher);}
}
```

В коде выше представлен контроллер книг - BookController и метод Get(), который возвращает набор сущностей книг из базы данных. Для получения данных связанных таблиц используется метод расширения LINQ Include().

Теперь попробуем получить название первой книги, используя метод контроллера выше. Url строка запроса будет выглядеть следующим образом:

http://localhost:8600/api/books

Увидим следующий Sql запрос, который сгенерировала программа при вызове метода Get():

```
SELECT "к"."Id", "к"."Id_Автора", "к"."Название", "к"."Id_Издательства",
"к.Издательство"."Id", "к.Издательство"."Название", "к.Автор"."Id", "к.Автор"."Имя"
FROM "Книга" AS "к"
INNER JOIN "Издательство" AS "к.Издательство" ON "к"."Id_Издательства" =
"к.Издательство"."Id"
INNER JOIN "Автор" AS "к.Автор" ON "к"."Id_Автора" = "к.Автор"."Id"
```

Как видим для получения названия одной лишь книги используется такой громоздкий запрос, который каждый раз необходимо фильтровать на стороне клиента, для получения названия книги. Чтобы добиться оптимального результата можно изменить логику метода Get() или же написать множество похожих методов обработки, но это не удобно, а в некоторых случаях, когда нам недоступен доступ к серверной части веб-приложения - невозможно. Теперь воспользуемся функционалом OData. Существует множество источников по настройке OData протокола в проект Asp.net, но это тема не данной публикации. Поэтому опустим детали и код настройки и сразу увидим код метода контроллера, сконфигурированного под работу с протоколом Odata:

```
public class BookController : ODataController
{
    Private BooksContext context;

    public BookController(BooksContext context) {this.context = context;}

    // GET: odata/Book
    [EnableQuery]
    public IQueryable<Book> Get() => context.Books.AsQueryable();
}
```

Как видим из кода, во первых, теперь нам ненужно использовать методы расширения Include() для получения данных связанных сущностей, во вторых добавлен атрибут [EnableQuery], который позволяет обращаться к методу Get() через Odata Url:

http://localhost:8600/odata/Book?\$top=1

Теперь взглянем на сгенерированный sql запрос:

```
SELECT "$it"."Id", "$it"."Id_Автора", "$it"."Название", "$it"."Id_Издательства"
FROM "Книга" AS "$it"
ORDER BY "$it"."Id"
LIMIT @__TypedProperty_0"
```

Запрос выглядит более понятным. Возможно, кто-то из читателей задастся вопросом, что в выборке нет связанных данных. Это так, но их легко можно получить, *не переделывая серверный метод* контроллера. Все что нужно - лишь сформировать другую OData Url строку с нужным параметром запроса. Так, например, можно получить информацию о книгах и об авторе с именем «Ф.М. Достоевский»:

http://localhost:8600/odata/Автор?\$expand=Книга&\$filter=Имя eq 'Ф.М. Достоевский'

Наконец, получим название первой книги из базы данных с помощью следующей Odata Url строки:

http://localhost:8600/odata/Книга?\$top=1&?select=Название

Таким образом, единожды описав метод серверной части веб приложения мы имеем возможность осуществлять выборку в базу данных с любым условием. Нельзя не оценить полезность использования протокола Odata. Его применение позволяет облегчить понимание использования вашего программного интерфейса с помощью простой, но одновременно мощной функциональности Odata Url строки, добиваясь при этом той необходимой гибкости

использования и обработки данных с сервера и повышения качества разработки веб-приложения на базе Rest архитектуры.

Список литературы:

1. Скот Хансельман. Официальная документация протокола OData www.odata.org
2. Sam Yong. Научная статья с сайта Microsoft <https://devblogs.microsoft.com/odata/asp-net-core-odata-now-available/>
3. Джеффри Рихтер «Программирование на платформе .net на языке с#» 4-е издание, 2012 г. 641 стр.
4. Мартин Граббер. «Понимание SQL» 2012 г., 414 стр.

ПЕРЕДАЧА ЭЛЕКТРОЭНЕРГИИ ПОСТОЯННЫМ ТОКОМ КАК СРЕДСТВО ПЕРЕРАСПРЕДЕЛЕНИЯ ПЕРЕТОКОВ АКТИВНОЙ МОЩНОСТИ

Пушкаренко Василий Максимович

*магистрант, Волгоградский государственный аграрный университет,
РФ, г. Волгоград*

Николаева Светлана Ивановна,

*канд. техн. наук, доцент, Волгоградский государственный аграрный университет,
РФ, г. Волгоград*

Развитие электроэнергетики, как Волгоградской энергосистемы, так и энергетики России в целом, предполагает не только строительство новых ЛЭП, но и повышения управляемости электрических сетей. Для этих целей применяются различные технические средства в зависимости от схем электрических сетей, возможностей, и, особенно, от пропускных способностей электрических сетей. Какие это технические средства? Вот далеко не полный перечень их:

- вставки и передачи постоянного тока;
- управляемые реакторы;
- статистические тиристорные компенсаторы;
- фазопоротные трансформаторы.

Применение этих технических средств позволяет повысить пропускную способность электрических сетей, экономичность, а, главное, надежность их работы. Речь идет только о электрических сетях и перетоках мощности. Безусловно речь в данной работе не может идти о строительстве и перспективном развитии новых мощностей, таких, как гидроэнергетика дальнего востока, которая предусматривала строительство 30 новых ГЭС (пока же построены только четыре: Колымская, Среднеканская, Зейская и Бурейская), строительстве ЛЭП Дальний Восток – Аляска, разработке, и строительстве перспективных солнечных станций, пока что самых дорогих, но за которыми, безусловно, будущее.

Вставки и линии постоянного тока.

В современной энергетике роль подстанций постоянного тока чрезвычайно велика. В мире сложилось так, что наряду с энергетическими системами с частотой 50 герц, существуют и системы с частотой 60герц. Взять, например, Японию. Вся северо-восточная часть представляет систему 50 герц. А юго-западная часть представляет систему 60 герц. Две вставки постоянного тока объединяют системы.

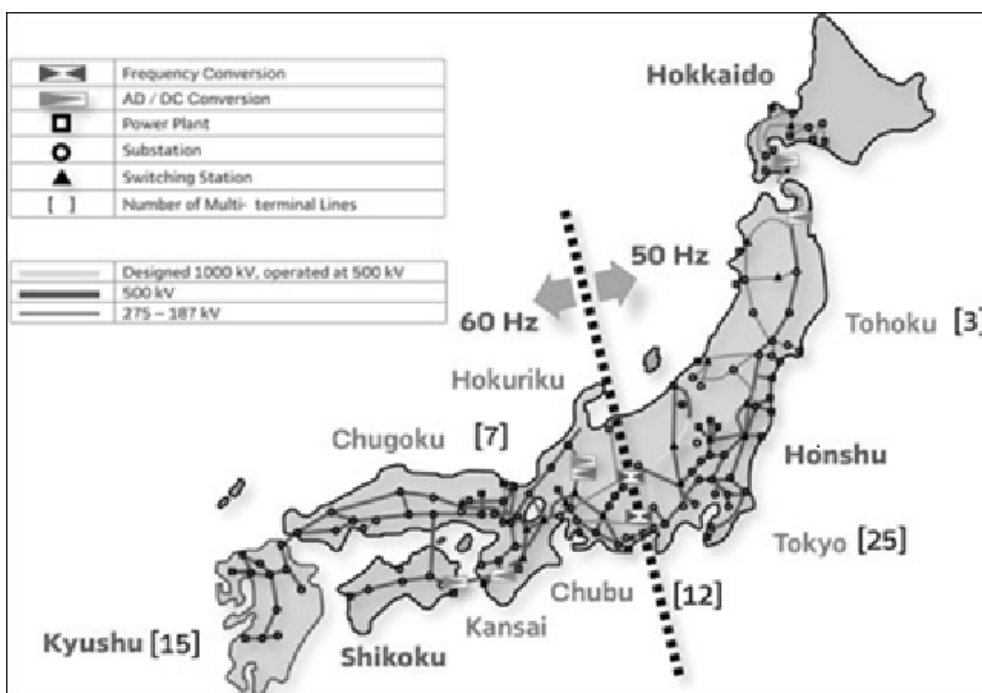


Рисунок 1. Схема энергосистемы Японии

В современном мире энергетики часто используются вставки и передачи постоянного тока. Причины разные, но в основном это экономические соображения, технологические и множество других. Нельзя не упомянуть подстанцию постоянного тока Волгоград –Донбасс, мощностью 720МВт и напряжением 800 киловольт (± 400 киловольт), которая долгое связывала энергосистемы России и Украины, а в настоящий момент выведена из эксплуатации. Следует отметить Финскую вставку в Выборге, благодаря которой Россия продает электрическую мощность Финляндии и далее в Европу.

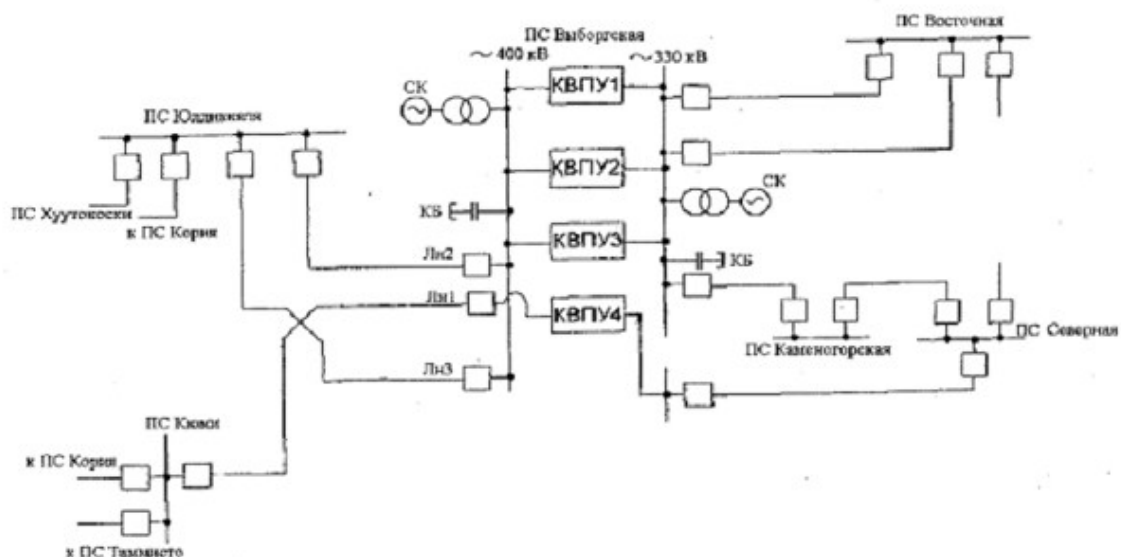


Рисунок 2. Схема вставки постоянного тока в Выборге

На рисунке КВПУ – комплексное выпрямительное подстанционное устройство, или, говоря более простым языком, вставка постоянного тока.

Нельзя не упомянуть ещё один важный фактор применения ЛЭП и вставок постоянного тока это уменьшение токов КЗ в системах, поскольку токи КЗ оказывают влияние и на выбор оборудования в системе и на надёжность самих систем. При параллельном же соединении двух систем на переменном токе, токи короткого замыкания соответственно увеличиваются.

В настоящее время самой длинной ЛЭП переменного тока считают Бразильскую ЛЭП от ГЭС Санту Антонио и Жирау до города Сан-Паулу длиной 2400км и мощностью 3.15 ГВт.

ЛЭП постоянного тока существует и в Китае напряжением 1100кВ мощностью $P=1,2$ ГВт Чанцзи-Гуцюань длиной более 3200км.

К сожалению, в связи с перестройкой и исчезновением СССР, не удалось осуществить проект ЛЭП переменного тока напряжением 1150кВ от Тамбова до Байкала, через Казахстан. Часть этой ЛЭП работает, но ЛЭП работает на напряжении 500кВ. Вдогонку к этому проекту и был установлен в Казахстане первый в СНГ фазооборотный трансформатор.

Также не осуществлен проект передачи постоянного тока Экибастуз –Тамбов напряжением ± 600 кВ мощностью 6,0ГВт. Не осуществлен проект строительства мощных ГРЭС в Казахстане, работающих на дешёвом угле.

Несколько слов о ЛЭП 1150кВ.

Линия электропередачи Экибастуз — Кокшетау — участок уникальной высоковольтной линии электропередачи переменного тока «Сибирь — Центр» проектного напряжения 1150 кВ. Ни одна другая линия в мире не способна работать под столь высоким напряжением. В настоящий момент работает под напряжением 500 кВ. Протяжённость участка — 432 километра, установлена на электрических опорах со средней высотой 45 метров (высота 17 этажного дома). Применяется расщепление фаз: каждая фаза состоит из 8 проводов, образующих в сечении правильный восьмиугольник. Вес проводников приблизительно 50 тыс. тонн. Для понимания на фото ниже изображено расщепление одной фазы на 4 проводника.

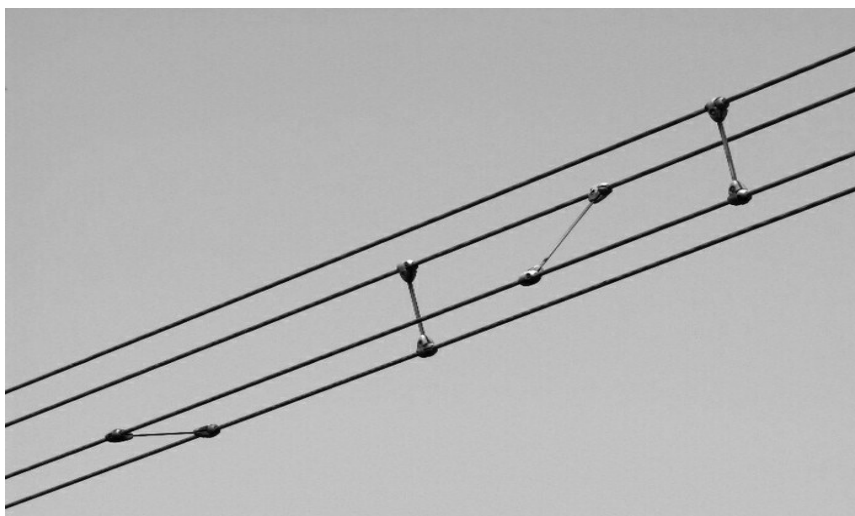


Рисунок 3. Расщепление одной фазы на 4 проводника

Линия «Итат — Барнаул — Экибастуз — Кокшетау — Костанай — Челябинск» построена в основном в 1980—1988 годах. Трасса линии проходит большей частью по территории Казахстана, протяжённость — около 2350 км (длина казахстанского участка составляет 1421 км). По мере развития энергетических источников (мощных ГЭС и ТЭС), увеличения расстояний между энергоисточниками и потребителями, дальности передач электроэнергии и масштабов перетоков мощности возникла задача усиления протяженных связей между районами восточной зоны Единой энергетической системы России (ЕЭС). Она решена путём наложения на сети 500 кВ электропередачи 1150 кВ от ТЭС КаТЭКа (Канско-Ачинский топливно-энергетический комплекс) до Урала, то есть создания широтной передачи. Создание электропередачи сверхвысокого напряжения СВН 1150 кВ Сибирь —

Казахстан — Урал позволяет наряду с транспортными функциями использовать часовые, месячные и годовые отклонения в балансах мощности по зонам, то есть обеспечивать реализацию системного эффекта.



Рисунок 4. Линия сверхвысокого напряжения СВН 1150 кВ Сибирь — Казахстан — Урал

В рамках решения этой задачи в 1988 году была введена высоковольтная линия 1150 кВ «Барнаул — Экибастуз — Кокшетау — Костанай — Челябинск» с подстанциями на 1150 кВ в Экибастузе, АТ 2х(3х667) МВА в Кокшетау, АТ (3х667) МВА в Костанайе. Данная ЛЭП является единственной в мире линией электропередачи такого класса напряжения, пропускная способность которой достигает 5500 МВт. Она была построена в качестве сверхмощного энергомоста для передачи электроэнергии от Экибастузского энергоузла и электростанций Сибири на промышленно развитый Урал России.



Рисунок 5. Трансформатор 1150 кВ

В 1998 году в качестве заключительного этапа создания межсистемного транзита 1150 кВ Сибирь — Казахстан — Урал введена в строй высоковольтная линия 1150 кВ Итат — Барнаул (Алтай) длиной 444,5 км. Сооружение высоковольтной линии 1150 кВ Итат — Барнаул (Алтай) увеличивает возможность передачи избыточной электроэнергии и мощности из Восточной Сибири в дефицитную Западную. При этом пропускная способность увеличивается на 800—1000 МВт.

Трансформаторы на 1150 кВ на российских ПС Челябинская и ПС Алтай (в сторону Экибастуза) не были установлены, участки Экибастуз — Барнаул (Алтай) и Костанай — Челябинск с самого начала работали на напряжении 500 кВ. Казахский участок Экибастуз —

Кокшетау — Костанай более двух лет работал на номинальном напряжении, однако потом было принято решение и его переключить на напряжение 500 кВ. На казахском участке пять из восьми проводов сняты; на российских участках провод сохранен. В негодность пришло уникальное подстанционное оборудование 1150 кВ, изготовленное в 1981—1986 годах. Линия работает на напряжении 500 кВ. Она была задействована после аварии на Саяно-Шушенской ГЭС в 2009 году для компенсации выпадения сибирских мощностей.

ЛЭП постоянного тока в Китае



Рисунок 6. Линия электропередачи с напряжением 1100 киловольт в Китае

Китай построил самую длинную в мире сверхвысоковольтную ЛЭП: ее протяженность составляет 3324 километра.

Линия электропередачи с напряжением 1100 киловольт протянулась от Синьцзян-Уйгурского автономного района на западе КНР до восточно-китайской провинции Аньхой. Ее сдадут в эксплуатацию уже в нынешнем году. В год по этой ЛЭП будет передаваться до 66 млрд киловатт-часов электроэнергии.



Рисунок 7. Фрагмент линии электропередачи с напряжением 1100 киловольт в Китае

В заключение следует отметить неоспоримые преимущества вставок постоянного тока. Поскольку передача постоянным током не зависит от частоты, вставки постоянного тока можно применять для связи нескольких энергосистем с разными частотами. Кроме того, такие вставки не увеличивают токи короткого замыкания. И наконец, существенная экономия в материалах, так как для передачи постоянного тока необходимо не три провода, а два или даже один.

ФАЗОПОВОРОТНЫЙ ТРАНСФОРМАТОР, УСТАНОВЛЕННЫЙ НА ВОЛЖСКОЙ ГЭС

Пушкаренко Василий Максимович

*магистрант, Волгоградский государственный аграрный университет,
РФ, г. Волгоград*

Николаева Светлана Ивановна

*канд. техн. наук, доцент, Волгоградский государственный аграрный университет,
РФ, г. Волгоград*

Аннотация. В настоящее время на Волжской ГЭС имеются сложности с выдачей располагаемой мощности в Волгоградскую энергосистему. Одним из путей решения этой проблемы является установка фазоповоротного трансформатора, назначение которого перераспределять нагрузку со стороны 220 на сторону 500 киловольт. В статье описываются его технические данные, система охлаждения, его место в главной схеме Волжской ГЭС, а также вывод в ремонт и ввод его в работу.

Ключевые слова: Мощность, нагрузка, трансформатор, обмотка, схема, разъединитель, заземляющий нож, секция шин, система шин, система охлаждения.

В целях недопущения перегрузки ВЛ-220 кВ Волгоградской энергосистемы на Волжской ГЭС устанавливается фазоповоротный трансформатор, позволяющий перераспределять нагрузку со стороны 220 на сторону 500 кВ.

Техническое описание трансформатора

На Волжской ГЭС на ОРУ-220 кВ возле автотрансформаторной группы 10Т установлен фазоповоротный трансформатор типа ТДЦТНФ-195260/220-У1.

Назначение изделия

ФПТ - силовой масляный трехфазный трехобмоточный трансформатор, с регулированием напряжения под нагрузкой, системой охлаждения типа М/Д/ДЦ. Используется совместно с трехфазной группой АТ 10Т однофазных автотрансформаторов типа АОДЦТН-267000/500/220-УХЛ1 для изменения (регулирования) под нагрузкой угла между векторами линейных напряжений сети 220 кВ и сети 500 кВ от 2,62 до 13,70 эл. град.

Установка ФПТ позволит перераспределить потоки мощности между ОРУ 500 кВ и ОРУ 220 кВ Волжской ГЭС и даст возможность более гибкого регулирования загрузки ВЛ 500 кВ и 220 кВ, отходящих от Волжской ГЭС. ФПТ совместно с 10Т представляет собой фазоповоротный комплекс (ФПК), электрическая схема представлена на рис.1.

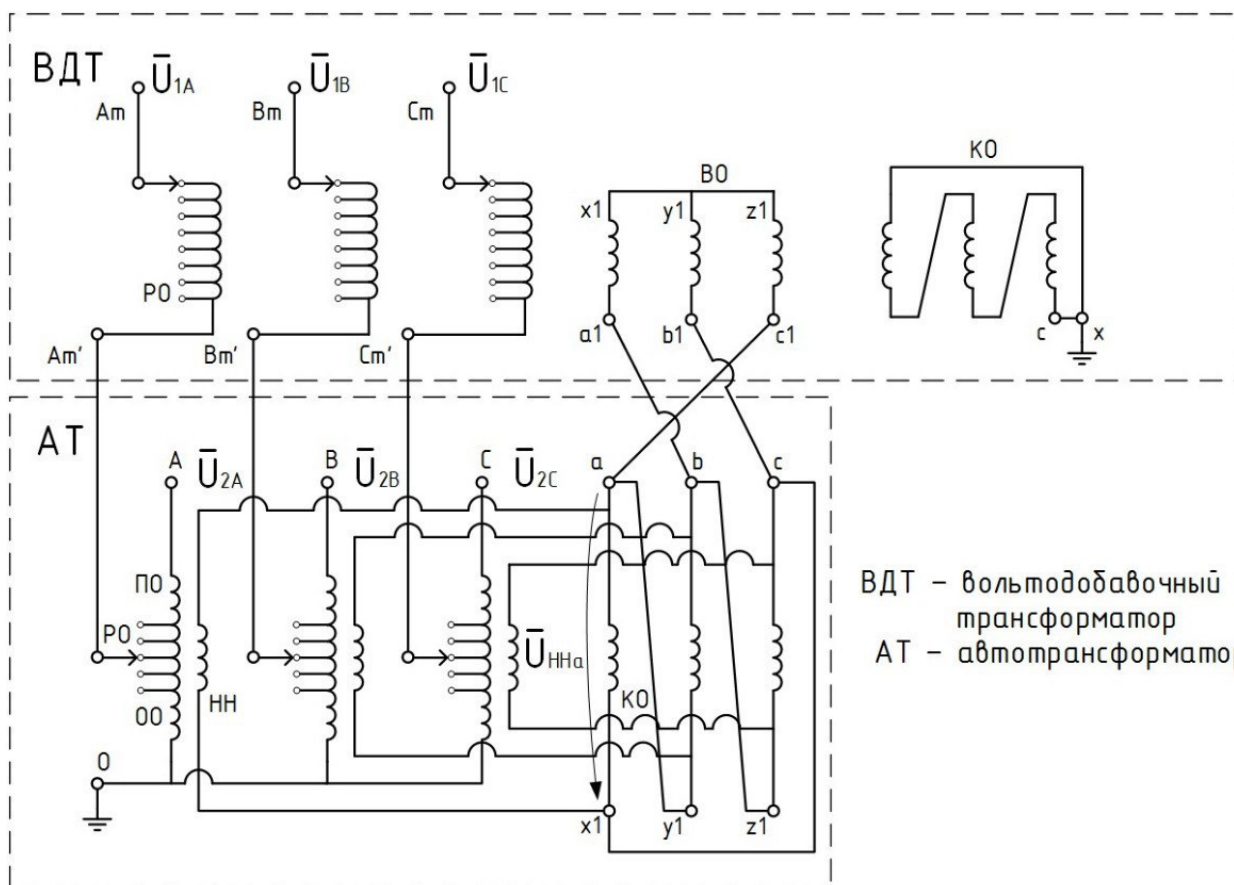


Рисунок 1. Электрическая схема фазоворотного комплекса

На данном рисунке АТ - это автотрансформатор 10Т, предназначенный для связи энергосистем 220 и 500 кВ, а ВДТ – это фазоворотный трансформатор (ФПТ).

ФПТ представляет собой электромагнитный трехфазный силовой трансформатор со следующими обмотками:

- регулировочная (последовательная) обмотка (РО): $U_{ном}=32,37$ кВ, $S=195,26$ МВА, $W_{ро} = 128$. Предусматривается переключение числа витков данной обмотки устройством регулирования под нагрузкой (РПН) 14 ступенями в широком диапазоне;
- возбуждающая обмотка (ВО): $U_{ном}=10,5$ кВ, $S=195,26$ МВА, $W_{во} = 24$, схема соединения обмотки – звезда с изолированной нейтралью;
- компенсационная обмотка (КО): $U_{ном}=10,5$ кВ, $S=29,29$ МВА, схема соединения обмотки – треугольник.

Регулировочная обмотка подключается последовательно в сеть между обмоткой СН 10Т и ОРУ 220 кВ. Возбуждающая обмотка подключается к сборке НН 10Т.

Основные технические данные фазоворотного трансформатора

Трансформатор типа ТДЦТНФ-195260/220-У1.

Таблица 1.

Основные технические данные

№	Наименование параметра	Значение
1	Номинальная мощность, кВА	
	обмотка РО	195260
	обмотка ВО	195260
	обмотка КО	29290
2	Номинальное напряжение (линия/фаза), кВ	
	обмотка РО	-/32,37
	обмотка ВО	10,50/6,06
	обмотка КО	-/10,57
3	Номинальный ток (линия/фаза), А	
	обмотка РО	2010,7/2010,7
	обмотка ВО	10736,7/10736,7
	обмотка КО	-/-
4	Частота, Гц	50
5	Число фаз	3

Система охлаждения ФПТ.

Система охлаждения ФПТ предназначена для интенсивного отвода в атмосферу выделяющегося тепла. Система охлаждения - комбинированная вида М/Д/ДЦ.

Устройство переключения напряжения (РПН).

Устройства переключения ответвлений обмоток трансформатора под нагрузкой предназначены для изменения числа включенных витков РО каждой фазы ФПТ.

Для изменения коэффициента трансформации под нагрузкой ФПТ оснащен однофазным устройством РПН RI3003-300/С-14 14 0, подключенным к регулировочной обмотке. Уровни напряжения и токи при различных положениях РПН ФПТ приведены в таблице №2;

Таблица 2.

Напряжение и токи в обмотках трансформатора

Положение указателя привода	S, МВА	Uроф, кВ	Iро, А	Uвол, кВ	Uвоф, кВ	Iво, А
1	36,61	6,07	2010,7	10,50	6,06	2013,1
2	48,82	8,09				2684,2
3	61,02	10,12				3355,2
4	73,22	12,14				4026,3
5	85,43	14,16				4697,3
6	97,63	16,19				5368,3
7	109,84	18,21				6039,4
8	122,04	20,23				6710,4
9	134,24	22,25				7381,5
10	146,45	24,28				8052,5
11	158,65	26,30				8723,5
12	170,85	28,32				9394,6
13	183,06	30,35				10065,6
14*	195,26	32,37				10736,7

* - основное ответвление для пары обмоток РО-ВО.

В таблице 1 индекс РО означает «регулирующая обмотка».

Контрольно-измерительные приборы и защитные устройства.

Контрольно-измерительная и защитная аппаратура предназначена для контроля режима работы ФПТ, предупреждения и локализации аварий, выполнения релейных защит по отключению ФПТ при аварийных или опасных для него режимах работы.

ФПТ комплектуется следующей контрольной, измерительной и сигнальной аппаратурой, приборами и защитными устройствами:

- струйным реле устройства РПН. Реле предназначено для выдачи сигнала о срабатывании при превышении заданного граничного значения скорости потока масла от устройства РПН в сторону расширителя;
- газовое реле защиты трансформатора с контактами сигнализации о скоплении и интенсивном выделении газа. Реле имеет устройство отбора проб газа;
- устройствами сброса давления, предназначенными для автоматического выброса масла при аварийном повышении давления внутри бака с целью предотвращения разрушения бака. Устройство имеет сигнализирующие контакты о срабатывании, защитный кожух, предотвращающий разбрызгивание удаляемого масла и трубу направленного слива масла;
- указателем уровня масла с контактами сигнализации минимального и максимального уровня масла в расширителе ФПТ;
- указателем уровня масла с контактами сигнализации минимального и максимального уровня масла в расширителе РПН;
- индикатором измерения температуры обмоток Тннт, дающим сигнал при достижении $T_{ннт}=105\text{ }^{\circ}\text{C}$ и отключающим трансформатор при достижении $T_{ннт}=115\text{ }^{\circ}\text{C}$;
- индикатором измерения температуры масла Твсм, дающим сигнал при достижении $T_{всм}=90\text{ }^{\circ}\text{C}$ и отключающим трансформатор при достижении $T_{всм}=100\text{ }^{\circ}\text{C}$;
- клапаном отсечным с контактами о срабатывании сигнализации, для автоматического перекрытия маслопровода, соединяющего расширитель с баком, в аварийных режимах при изменении скорости потока масла из расширителя;
- трансформаторами тока, предназначенными для преобразования тока до значений, удобных для измерений и релейной защиты;
- фильтрами, термосифонными и адсорбционными, заполненными силикагелем и служащими для непрерывной регенерации масла в баке трансформатора в процессе эксплуатации;
- воздухоосушителями, предназначенными для очистки воздуха от влаги и промышленных загрязнений, поступающего в оба отсека расширителя. Воздухоосушители не требуют специального обслуживания в процессе эксплуатации;
- термопреобразователями, предназначенными для непрерывного измерения температуры масла на входе и выходе из охладителей;
- термопреобразователем, предназначенным для непрерывного измерения Тнсм.

Система охлаждения трансформатора типа ТДЦТНФ-195260/220-У1.

Алгоритм управления системой охлаждения

Алгоритм управления системой охлаждения М/Д/ДЦ - адаптивный. Данный алгоритм управления системой охлаждения ФПТ является алгоритмом, обеспечивающим эффективное управление системой охлаждения для отвода тепловых потерь ФПТ в зависимости от режима и условий его работы.

Адаптивная часть алгоритма предназначена для определения, на основании расчетной Тннт (температуре наиболее нагретой точки), необходимого количества включенных двигателей вентиляторов в режиме охлаждения «Д» и маслонасосов в режиме охлаждения ДЦ.

Переход на режим охлаждения «Д» с режима охлаждения «М» осуществляется при выполнении одного из следующих условий:

- измеренная температура верхних слоев больше +55°C;
- измеренная температура наиболее нагретой точки больше +75°C;
- коэффициент нагрузки больше 1.05.

Переход на режим охлаждения «М» с режима охлаждения «Д» осуществляется при выполнении следующих условий:

- измеренная и расчетная температура верхних слоев меньше +50°C;
- измеренная и расчетная температура наиболее нагретой точки меньше +70°C; - коэффициент нагрузки меньше 1,05.

Переход на режим охлаждения «ДЦ» с режима охлаждения «Д» осуществляется при выполнении одного из следующих условий:

- измеренная температура наиболее нагретой точки больше +85°C;

Переход на режим охлаждения «Д» с режима охлаждения «ДЦ» осуществляется при выполнении следующих условий:

- измеренная температура наиболее нагретой точки меньше +80°C;
- расчетная температура наиболее нагретой точки меньше +80°C;

ФПТ в схеме Волжской ГЭС, вывод в ремонт и ввод в работу ФПТ.

Оперативная схема ФПТ в главной схеме Волжской ГЭС изображена на рисунке 2.

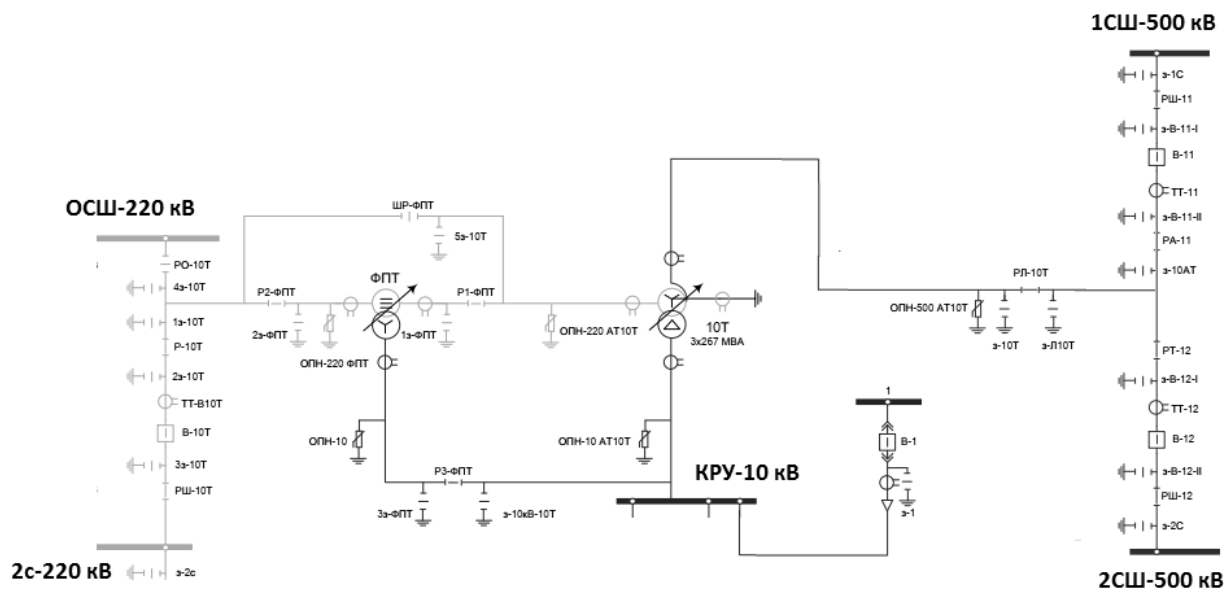


Рисунок 2. Схема ФПТ в Главной схеме Волжской ГЭС

К АТ-10Т ФПТ подключается с помощью разъединителя Р1-ФПТ, к 2 секции 220 кВ – с помощью разъединителя Р2-ФПТ, к КРУ-10 кВ – с помощью разъединителя Р3-ФПТ. Разъединитель ШР-ФПТ – это шунтирующий разъединитель. Он отключен, когда ФПТ в работе и включен, когда ФПТ находится в ремонте.

Заземление ФПТ при выводе его в ремонт производится с помощью заземляющих ножей 1З-ФПТ, 2З-ФПТ, 3З-ФПТ.

Своих выключателей ФПТ не имеет, поэтому вывод его в ремонт производится отключением совместно с автотрансформатором 10Т (выключателями В-1 (со стороны КРУ-10 кВ), В-10Т (со стороны 220 кВ) и выключателями В-11 и В-12 (со стороны 500 кВ)). Затем ФПТ отключается вышеуказанными разъединителями (Р1-ФПТ, Р2-ФПТ, Р3-ФПТ) и заземляется с помощью заземляющих ножей 1З-ФПТ, 2З-ФПТ, 3З-ФПТ. Также включается ШР-ФПТ.

После этого 10Т вводится в работу (включаются выключатели В-1, В-10Т, В-11, В-12).

Порядок вывода из работы

Отключить В-1-КРУ-10 кВ

Отключить В-10Т, отключить оперативный ток В-10Т.

Отключить В-11, В-12, отключить оперативный ток В-11, В-12, проверить отключенное положение В-11, В-12.

Проверить отключенное положение В-10Т.

Осмотреть и включить ШР-ФПТ.

Осмотреть и отключить Р1-ФПТ, Р2-ФПТ, Р3-ФПТ.

Проверить на месте отключенное положение РО-10Т

Проверить отсутствие напряжения на ФПТ (отключенное положение Р1-ФПТ, Р2-ФПТ, Р3-ФПТ), включить 1з-ФПТ, 2з-ФПТ, 3з-ФПТ, 1з-10Т.

Состояние коммутационных аппаратов при выведенном в ремонт ФПТ приведено на рисунке 3.

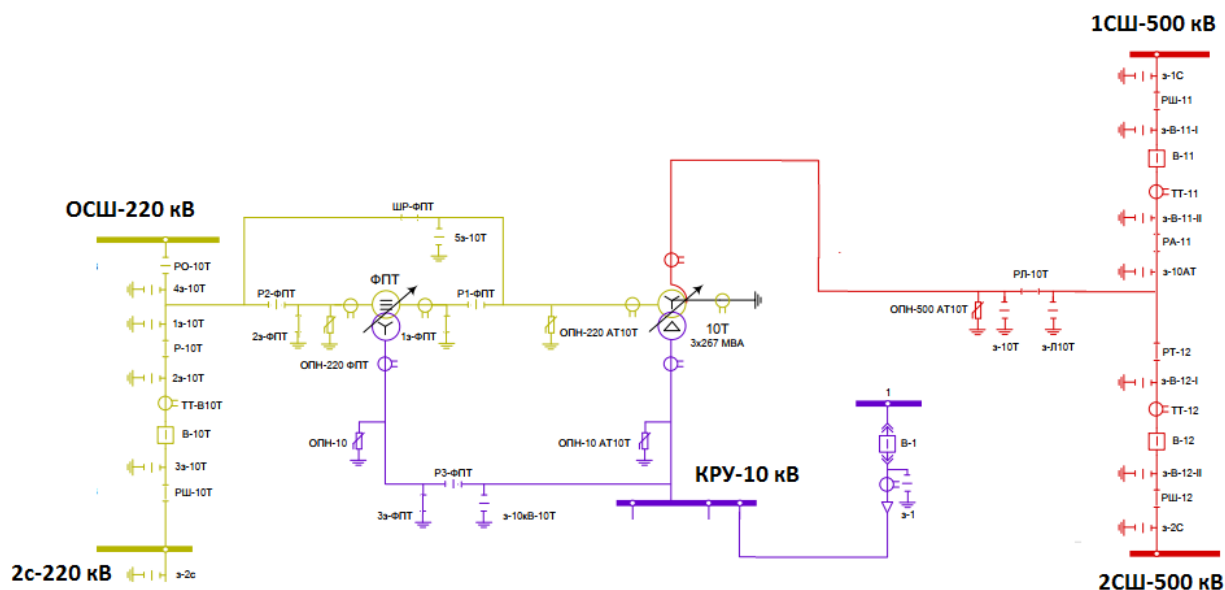


Рисунок 3. Состояние коммутационных аппаратов при выведенном в ремонт ФПТ. На рисунке – включен разъединитель ШР-ФПТ. Отключены разъединители Р1-ФПТ, Р2-ФПТ, Р3-ФПТ. Включены заземляющие ножи 1з-ФПТ, 2з-ФПТ, 3з-ФПТ

Порядок ввода в работу.

- 1) Отключить 1з-ФПТ, 2з-ФПТ, 3з-ФПТ, 1з-10Т, 5з-10Т.
- 2) Отключить В-10Т.
- 3) Отключить оперативный ток В-10Т.
- 4) Отключить В-11, В-12.
- 5) Отключить оперативный ток В-11, В-12.
- 6) Осмотреть и отключить Р1-ФПТ, Р2-ФПТ, Р3-ФПТ.
- 7) Осмотреть и отключить ШР-ФПТ.
- 8) Включить В-11
- 9) Включить В-12
- 10) Включить В-10Т
- 11) Включить В-1-КРУ-10 кВ.

Заключение

Описанный в данной статье фазоворотный трансформатор на настоящее время является единственным в России, но не единственным в мире.

Много фазопоротных трансформаторов в Англии. Там не строятся воздушные линии, если не рассмотрены все другие варианты. Это подтолкнуло англичан на установку ФПТ. Также ФПТ есть во Франции, в США и в других странах.

Само изделие не сильно отличается от обычного трансформатора – те же конструктивные элементы (обмотки, вводы и т. д.) и те же принципы эксплуатации.

В заключение хотелось бы привести результаты испытаний фазопоротного трансформатора, проводимых на Волжской ГЭС перед вводом его в эксплуатацию. Мощность ГЭС – 1406 мегаватт. Отметим, что в момент испытаний ВЛ-500 кВ «Волжская ГЭС - Фроловская» была в ремонте, и на стороне 500 кВ была включена только ВЛ-500 кВ Волжская ГЭС – Волга.

Если в таблице указывается мощность со знаком « - », то это значит, что линия работает на отдачу, то есть отдает мощность в энергосистему. Если в указывается мощность со знаком « + », то линия работает на прием, то есть принимает мощность.

Как видно из таблицы, установка фазопоротного трансформатора на Волжской ГЭС позволяет снизить выдаваемую мощность по ВЛ-220 кВ Волжской ГЭС с 482 МВт (1 положение РПН ФПТ) до 123.1 МВт (14 положение РПН ФПТ) посредством увеличения выдаваемой мощности по ВЛ-500 кВ с 889 МВт (1 положение РПН ФПТ) до 1270.4 МВт (14 положение РПН ФПТ).

Таблица 3.

Результаты испытаний ФПТ на Волжской ГЭС

Номер отпайки ФПТ	Угол ФПТ (угол между стороной 220 и 500 кВ)	Мощность генерации стороны 220 кВ	Мощность по Алюминиевым линиям 220 кВ	Мощность по Волжским линиям 220 кВ	Суммарная мощность по линиям 220 кВ	Мощность генерации стороны 500 кВ	Мощность ВЛ-500 кВ «Волжская ГЭС-Волга»
1	3	539	-499	17	482	862.2	-889
2	3	543.2	-524.8	32.1	492.7	862.2	-890.6
3	3	540.2	-502.5	41.7	460.8	860.4	-926.6
4	5	541.9	-454.7	33.7	421	862.8	-977.2
5	5	541	-445.4	76.6	368.8	862.1	-1027.9
6	5	542.9	-430.6	84.9	345.7	862.4	-1048.0
7	6	541.9	-411.1	119.9	291.2	860.7	-1084.4
8	6.5	542.7	-373.2	92.1	281.1	861.6	-1113.8
9	7	538.8	-371.5	108.2	263.3	862.4	-1159.4
10	7	544.1	-327.2	102.6	224.6	861	-1186.5
11	8	539.9	-311.2	131.2	180	860.2	-1202.7
12	8	576.3	-284.4	98.3	186.1	830.8	-1211.2
13	8	572.1	-271.5	134.5	137	828.5	-1253.4
14	8.5	576.3	-265.1	142	123.1	830.1	-1270.4

ОРГАНИЗАЦИЯ РАБОТЫ СПГ В АРКТИКЕ И ПРОБЛЕМЫ СОЗДАНИЯ СОВРЕМЕННЫХ СТАЦИОНАРНЫХ ХРАНИЛИЩ

Репетун Юлия Алексеевна

*студент, ДВФУ,
РФ, г. Владивосток*

Помников Егор Евгеньевич

*научный руководитель, канд. техн. наук, доцент, ДВФУ,
РФ, г. Владивосток*

Газовые проекты, в том числе инфраструктура для сжижения газа, сейчас активно развиваются во многих странах. У рынка транспортировки газа большие перспективы в России. По подсчетам специалистов, только запасы Штокмановского месторождения, лицензия на разработку которого принадлежит Газпрому, оцениваются в 3,2 трлн. м³ газа и 31 млн. тонн конденсата. Первый этап освоения Штокмановского месторождения рассчитан на добычу 22,5 миллиарда кубометров газа в год и добычу 15 миллионов тонн сжиженного природного газа (СПГ), второй - до 67,5 миллиарда кубометров газа. Газпром планирует построить завод по производству СПГ в Ленинградской области и терминал для его экспорта в Америку. Проект по строительству завода СПГ в порту Усть-Луга предполагает переработку 7 миллиардов кубометров газа в год. В октябре 2004 года «Газпром» подписал меморандум о взаимопонимании по поставкам СПГ на рынок Северного моря с Petro Canada. Газ также необходимо экспортировать с месторождений международного проекта "Сахалин-2" и др.

От побережья. Сахалин, на российском Дальнем Востоке, компания «Сахалин Энерджи Инвестмент Компани Лтд» («Сахалин Энерджи») реализует нефтегазовый проект. Пильтун-Астохское и Лунское нефтегазовые месторождения расположены примерно в 15 км от северо-восточного побережья Сахалина, обледеневшие на пять-шесть месяцев в году. Суммарные извлекаемые запасы этих двух месторождений составляют около 150 миллионов тонн нефти и 500 миллиардов кубометров газа. Огромные запасы газа соответствуют почти пятилетнему объему экспорта газа в Европу. Эта сумма достаточна для удовлетворения мировых потребностей в СПГ в течение четырех лет. Наличие такого большого запаса газа указывает на то, что «Сахалин Энерджи» обладает необходимыми ресурсами для надежных поставок СПГ на ключевые рынки Азии в течение многих лет, экономика которых в настоящее время находится на подъеме.

Сахалинский СПГ предоставляет азиатским газовым рынкам уникальную возможность получить доступ к новому, стратегически важному региональному источнику энергии в самой Азии, способному обеспечить долгосрочные и надежные поставки энергии.

После объявления 15 мая 2003 года о начале освоения Лунского месторождения был официально запущен второй этап проекта. Это включает в себя реализацию одного из крупнейших в мире проектов по производству СПГ в непосредственной географической близости от азиатских стран, которые являются его крупнейшими потребителями.

Второй этап проекта «Сахалин-2» предусматривает установку новой платформы на Пильтунском участке Пильтун-Астохского месторождения. Как и Моликпак, эти платформы будут соединены с побережьем трубопроводами протяженностью 800 км, нефть и газ будут транспортироваться к южной оконечности острова. Сахалин до с. Пригородное, где будут расположены завод СПГ и терминалы для отгрузки нефти и СПГ (рис. 1).

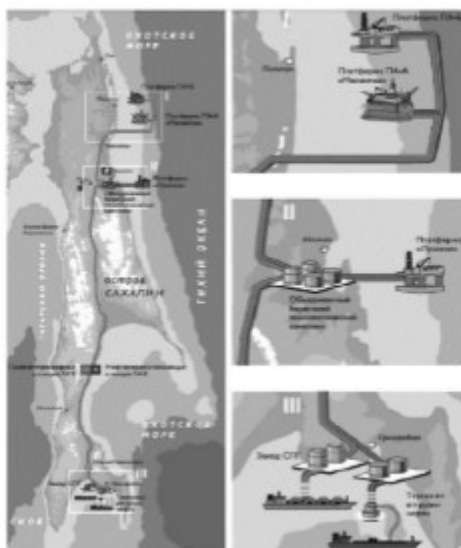


Рисунок. 1 Второй этап разработки проекта «Сахалин-2»

«Сахалин-2» выбрал СПГ в качестве оптимального, самого быстрого и наиболее удобного способа поставок газа в страны Азиатско-Тихоокеанского региона, поскольку он позволяет потребителям использовать свои существующие мощности, позволяя «Сахалин Энерджи» быстро увеличивать объемы продаж несколькими потребителями в разных странах. страны (Рисунок 3). Мировой опыт транспортировки газа показывает, что в географических условиях его доставки с терминалов Сахалина в страны Азиатско-Тихоокеанского региона и на западное побережье Америки транспортировка СПГ специализированными судами является наиболее экономичной. Еще больший нефтегазовый потенциал, по сравнению с Сахалином, у Российской Федерации есть на шельфе западной Арктики. В Баренцевом, Печорском и Карском морях выявлено более 100 разведочных нефтегазовых объектов. Среди них четыре уникальных запаса газа с конденсатом в Баренцевом море, большие запасы нефти и газа и газового конденсата в Печоре. В этой области в последние годы было выявлено еще четыре нефтяных месторождения и два крупных газовых месторождения в Обской губе. По официальным оценкам, на Баренцево море и Карское море приходится около 80% потенциальных углеводородных ресурсов всего континентального шельфа России с потенциальными запасами в 90 млрд тонн условного топлива (13 млрд тонн нефти и 52 трлн кубометров нефти). газ).

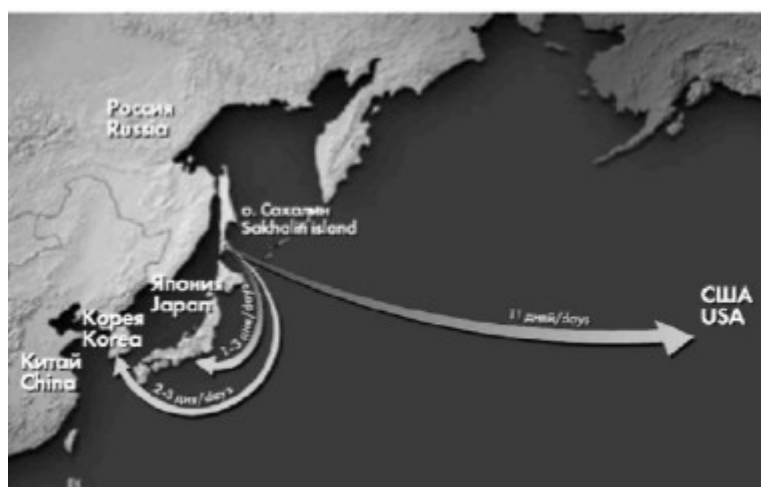


Рисунок 2. Сахалин II в непосредственной близости от рынков

Потребление сжиженного природного газа и, следовательно, его производство растет практически во всем мире, как в развитых, так и в развивающихся странах. Например, в США в настоящее время более 30% энергии вырабатывается путем сжигания газа. В частности, ежегодное потребление природного газа, которое, по данным Федеральной комиссии по энергетическому управлению, составляет 700 млрд. МЗ, к 2020 году достигнет объема 800 млрд. МЗ. Импортная составляющая этого потребления определена на уровне 200-230 млрд. МЗ.

Проблемы создания современных стационарных хранилищ СПГ.

В настоящее время одним из наиболее перспективных направлений развития отечественной газовой промышленности является разработка морских газовых месторождений и дальнейшая поставка добытого природного газа в виде криогенной жидкости, сжиженного природного газа.

Следует отметить, что СПГ является не самостоятельным промышленным продуктом, а формой транспортировки природного газа. В связи с этим мировое промышленное производство СПГ, начавшееся в середине 1970-х годов, было в значительной степени стимулировано более экономически выгодной формой транспортировки огромного количества природного газа по морю в сжиженном виде из стран-производителей газа в страны мир, который не имеет собственных энергетических ресурсов.

Впервые технико-экономические обоснования морской транспортировки природного газа в тех случаях, когда его невозможно транспортировать по магистральным газопроводам, были проведены американскими и французскими фирмами в середине 1960-х годов при выборе оптимального решения для путей транспортировки газа из Алжира в Западную Европу.

Технико-экономические расчеты показали, что при годовом объеме транспортировки газа до 10 млрд. МЗ и дальности транспортировки более 1500 км доставка сжиженного метана в морских танкерах (с учетом затрат на сжижение и регазификацию) становится более затратной. - эффективнее, чем трубопроводный транспорт со сложным переходом через Средиземное море (рис. 3).

В настоящее время эта технология транспортировки природного газа хорошо развита и широко используется в мире, когда природный газ доставляется на большие территории.

В настоящее время наряду с поставками СПГ на внешние рынки приоритетной задачей для Российской Федерации по использованию СПГ на морских месторождениях является решение проблем "северных поставок" в отдаленные районы страны. «Северная поставка» - это комплекс ежегодных государственных мер по обеспечению территорий Крайнего Севера, Сибири, Дальнего Востока и северо-запада европейской части России жизненно важными товарами (прежде всего энергоресурсами) в преддверии зимний сезон.

Одной из главных проблем территорий "северных поставок" является отсутствие дешевого и надежного энергоснабжения населения и промышленных объектов. Из-за удаленности этих территорий прокладка линий электропередач от крупных электрических сетей невыгодна и зачастую невозможна. Основными источниками электроэнергии здесь являются дизельные электростанции, а тепло вырабатывается угольными котельными. Топливо и практически все необходимое для жизни большинства отдаленных территорий России в течение долгих девяти месяцев зимы можно доставлять с «большой земли» только коротким летом - во время «настоящих родов».

Использование морских месторождений СПГ позволяет радикально решить проблему с традиционным «северным ввозом» ископаемых видов топлива в отдаленные районы нашей страны с дефицитом энергии. Суть предлагаемого решения вышеуказанной проблемы заключается в доставке заводов сжиженного природного газа в прибрежные деревни и отдаленные населенные пункты, расположенные на территориях «северного ввоза», с использованием различных видов местного транспорта - небольших морских и речных береговых танкеров, а также специальные контейнеровозы.

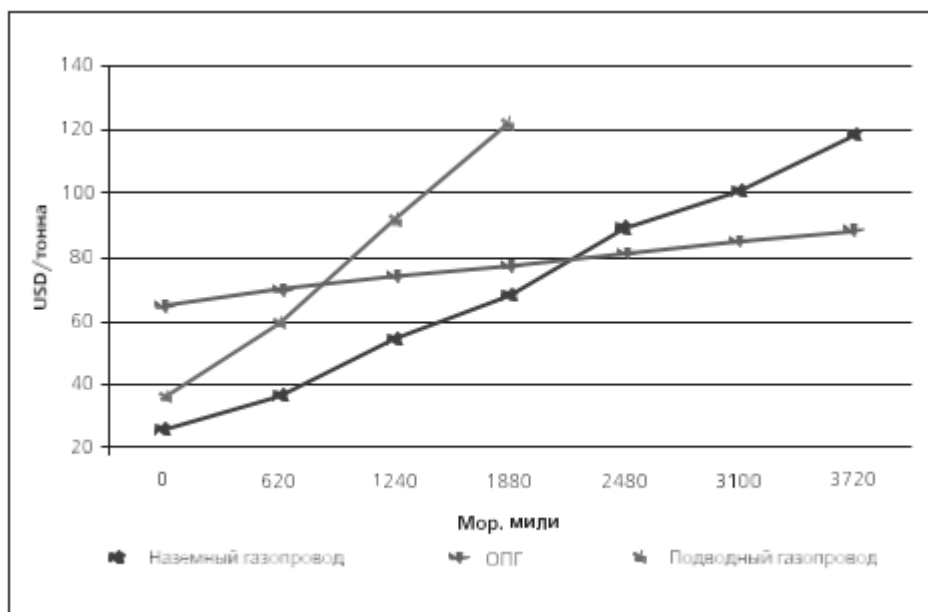


Рисунок 3. Увеличение транспортных расходов при удалении места доставки

Одним из наиболее важных и дорогостоящих элементов в системе производства и потребления СПГ являются плавающие криогенные резервуары СПГ, основной функцией которых является хранение сжиженного природного газа на заводах СПГ и регазификационных терминалах СПГ.

Отличительной чертой российских морских газовых месторождений, строящихся заводов СПГ и территорий «северных поставок» является тот факт, что большинство этих объектов расположены в арктической зоне. Так, например, в 2016 году будет введена первая очередь завода СПГ на полуострове Ямал. Проекты завода СПГ-Печери и завода СПГ для Штокмановского месторождения на побережье Баренцева моря.

Это обуславливает необходимость применения не только конкретных технологий сжижения (с учетом низких температур Крайнего Севера), но и технологий строительства плавучих хранилищ СПГ с учетом особенностей арктической зоны, отличительной особенностью которых является вечная мерзлота и широкий спектр хранилищ СПГ - от сотен до сотен тысяч кубометров.

Следует отметить, что в России нет опыта проектирования и строительства плавучих хранилищ СПГ на Крайнем Севере, что, как отмечалось выше, является одним из основных элементов любой инфраструктуры СПГ.

Задача прогнозирования реакции дизайна требует решения двух типов задач:

1. Проблема моделирования переходных процессов в структуре. Результатом решения проблемы являются частоты и формы колебаний конструкции, которые сравниваются с частотами возбуждающих сил для оценки возможности возникновения резонансных явлений. В зарубежной литературе этот тип проблемы называется модальным анализом.

2. Проблема моделирования переходных процессов. Результатом решения задачи являются зависимости параметров напряженно-деформированного состояния (напряжение, деформация, смещение) при заданных кратковременных внешних силах, действующих на конструкцию. В зарубежной литературе этот тип задач обычно называют анализом переходных процессов (анализ транзита).

В существующих инженерных подходах к расчету давления дефлаграционного взрыва от времени процесс разрушения конструкции не учитывается и, соответственно, снижение давления, действующего на конструкцию, не учитывается. Задача оценки прочности и объема разрушения может быть разбита на два этапа:

- определение силовых параметров внешнего воздействия (зависимость давления от поверхности конструкции от времени) в зависимости от состава газозоудшной смеси;

- Определение динамических реакций конструкции с учетом зон разрушения, возникающих в процессе воздействия.

Сложность представленной задачи с точки зрения моделирования заключается в связи внешних сил и реакции конструкции. Разрушение конструкции прекращается, когда размер зоны разрушения приводит к падению давления, которое не способно разрушить конструкцию. Современные программные средства точно прогнозируют динамику проектирования, в процессе моделирования проверяют условия разрушения материала и определяют текущий размер и положение разрушаемой зоны. Основной сложностью моделирования является необходимость регулировки давления в зависимости от размера разрушаемой зоны. Необходимо построить итерационный алгоритм, в котором состояние конструкции и количество разрушений в данный момент времени зависят от состояния газовой смеси.

- анализ моделей, описывающих поведение газовой смеси, воспламеняемой в хранилище;

- Анализ моделей, описывающих динамическое поведение конструкций, что позволит определять разрушенные участки конструкции в каждый текущий момент процесса загрузки по изменению давления дефляции во времени.

Текущие проекты по строительству новых заводов СПГ в России также предусматривают соответствующее строительство нефтебаз для хранения продукта. Планируемое расположение этих сооружений в полярных регионах с неблагоприятными гидрометеорологическими условиями предъявляет особые требования к прочности, надежности, эксплуатационной пригодности, взрывобезопасности и пожарной безопасности. Поэтому уже на этапе проектирования специалисты должны тщательно изучить элементы дизайна и использовать передовые, нестандартные технологии и решения с изучением всех параметров.

Список литературы:

1. Добыча нефти и газа на российском шельфе. : Ирина Денисова, Вадим Кравец, Максим Матук, Ирина Чмелева, Боян Шоч. <http://rus.rpiresearch.com/img/AnalitikBull.pdf>
2. Е.Б. Федорова Современное состояние и развитие мировой индустрии сжиженного природного газа: технологии и оборудование.
3. Briam Songhurst. Floating Liquefaction (FLNG): Potential for Wider Deployment [Электронный ресурс]. – URL: <http://www.oxfordenergy.org/publication/floating-liquefaction-flng-potential-wider-deployment> (дата обращения 28.08.2018).
4. Pastoor, W. Developing the world's first floating LNG production vessels. FPSO 2009 conference, Oslo, Norway, Flex-L-PDF-Flex-LNG.pdf.
5. Скоробогатов В.А., Старосельский В.И., Якушев В.С. Мировые запасы и ресурсы природного газа//Газовая промышленность, 2000. № 7. С. 17-20.
6. Лоренц В.Я., Гриценко А.И., Кубиков В.Б. и др. Концепция развития новых производств в газохимической промышленности//Газовая промышленность. 2003. № 12. С. 80-85.
7. Хасанов И.И., Гимаева А.Р. Особенности бункеровки топлива для судов на сжиженном природном газе//Транспорт и хранение нефтепродуктов и углеводородного сырья. 2017. № 3. С. 19-22.
8. Olah G.A. The methanol economy//Chem. Eng. News. 2003. September 22.
9. Колбановский Ю.А., Платэ НА. Энергетические установки в химической технологии//Нефтехимия. 2000. № 5. С. 323-333.
10. Козовский А.Я. Диметилэфир -топливо XXI века//Тр. III сессии. Междунар. школа повыш. квалиф. «Инженерно-химическая наука для передовых технологий». Казань, 1997. С. 36-52.

РУБРИКА

«ФИЛОЛОГИЯ»

СОПОСТАВЛЕНИЕ КИТАЙСКИХ И РУССКИХ АНЕКДОТОВ С ТОЧКИ ЗРЕНИЯ МЕЖКУЛЬТУРНОЙ КОММУНИКАЦИИ

Ци Сыин

*студент Педагогического университета Центрального Китая),
КНР, Ухань*

Аннотация. Анекдоты являются одним из важных способов неформального общения, но основная задача передаваемой анекдотом информации – подметить смешное. Что смешно для одних – не смешно для других. Передаваемая информация по смыслу далеко не однозначна, в связи с чем возможны коммуникативные барьеры, затрудняющие общение двух сторон. Эта статья посвящена анализу коммуникативных барьеров, возникающих при трансляции русско-китайских анекдотов. Также выработаны принципы межкультурного общения с использованием этого жанра – анекдота.

Ключевые слова: межкультурная коммуникация; китайские и русские анекдоты; сопоставление.

[Введение]: Анекдот - это языковое искусство, использующее фонетические, грамматические, лексические, стилистические средства языка с одной целью - смех слушателей. Анекдот, как и любой текст имеет национально-культурные особенности, которые необходимо учитывать в межкультурной коммуникации. Анекдот может не только веселить человека, но и способствовать межличностному общению и сближению. Как важное средство коммуникации он может смягчить напряжение в работе и учёбе и рассеять напряжённую атмосферу. Испокон веков анекдот являлся неотъемлемой частью нашей жизни.

В словаре современного китайского языка объясняется: «Анекдот - это смешные слова или действия. Сюжеты в анекдоте зачастую бывают остроумными, неожиданными. Анекдот как один из жанров фольклорной литературы появился очень рано, но только в прошлом веке китайские и русские ученые занялись исследованием этого жанра. Например, цикл анекдотов «Анекдот в Ваньжоне» в провинции Шаньси Китая был включен в национальное нематериальное культурное наследие. Многие ученые-филологи изучали средства передачи информации и эмоций анекдотом, но с точки зрения межкультурной коммуникации эти средства исследованы мало. В последние годы, в связи с укреплением партнерских отношений между Китаем и Россией, потребность в межкультурном общении двух народов возросла. Различия обычаев, культурных традиций и представление о ценностях двух народов являются потенциальными препятствиями в межкультурной коммуникации, которые затрудняют общение и даже могут привести к заблуждению или конфликтам. Поэтому сравнивать и анализировать анекдоты двух народов с точки зрения межкультурной коммуникации и в полной мере использовать коммуникативную положительную функцию анекдота имеет огромное значение.

1. Причины проявления коммуникативных препятствий, вызванных русскими и китайскими анекдотами

1.1. Представление о причине возникновения анекдота

Смех - это весёлое выражение или радостный голос, который является результатом непосредственного воздействия психологического сознания человека. В любом анекдоте присутствует смысл, который удивляет и вызывает радостные эмоции у человека.

Шопенгауэр и Кант считали, если люди мыслят обычным способом о каком-либо деле, то в конечном итоге это будет противоречить здравому смыслу, и люди неожиданно для себя посмеются. Например, следующие два анекдота:

(1) Директор Бай ехал в город Тайюань на собрание. В центре города водитель высадил пассажира возле здания торгового центра. Стоянка стоила 10 юаней, которые водитель тратить не захотел. Он принялся наворачивать круги вокруг здания. Гаишник это заметил, остановил водителя и спросил: «Почему вы всё время объезжаете здание, а не остановитесь на стоянке? Вам нужна помощь?» Водитель ему ответил: «Плата за парковку дороже, чем нефть».

Это анекдот был создан в провинции Шаньси северного Китая. Такое поведение, разумное и необыкновенное, нарушает обычные способы мышления и может вызвать смех.

(2) В кинотеатре: — Дорогая, тебе хорошо видно?

— Да, спасибо.

— И тебе никто не мешает?

— Нет, никто.

— А кресло удобное?

— Да, всё в порядке.

— Может, поменяемся местами?

Это русский анекдот в форме диалога, действие которого происходит в кинотеатре. Парень думал не девушке и ее комфорте, а о себе и своем комфорте. Между предыдущем намерением и настоящим намерением возникла большая разница, что принесло людям неожиданный сюрприз и радость.

Факторами, заставляющими людей смеяться, являются нарушения традиционных обычных мышлений. Причина возникновения анекдота в разных странах одна и та же. Когда в процессе общения между двумя народами появилось такое коммуникативное действие, как рассказывать анекдоты, то в какой-то степени стало трудным полностью понять значение анекдота другой нации. В связи с этим у нас появилось общее представление о причинах возникновения юмора русских и китайских анекдотов. На основе причин возникновения трудностей при чтении анекдотов на другом языке люди в процессе межкультурной коммуникации могут преодолеть языковой барьер, объясняя смысл шутки.

1.2. Представление о национальной культуре анекдота

Анекдот похож на зеркало человека, с помощью которого мы можем узнать его уровень образования и просвещения и даже познакомиться с национальной культурой, понять скрытую культурную коннотацию этого народа. Но на самом деле, в межкультурной коммуникации люди часто не могут понять анекдоты из-за отсутствия представления о национальной культуре. Например,

Русский студент спросил китайского преподавателя: “Я наконец-то понял, что китайская культура, на самом деле, это культура о еде: пользуешься популярностью—это значит, кушаешь ароматное; тратишь свои накопленные деньги—это значит, кушаешь крошки хлеба; мужчина расходует деньги своей жены—это значит, кушает жидкую кашу; если заработаешься - значит, будет отсутствовать аппетит; обижаешь — значит, кушаешь меньше; ревнуешь пару — значит пьёшь уксус; не можешь взять на себя ответственность — значит, не можешь кушать все и обязательно упакуешь остатки пищи.” Преподаватель сердито ответил: “Спрашивал вас про китайско-российские отношения, а вы ответили про китайскую культуру. Неужели вы уже сыты по горло ? ”

Вышеуказанная история является анекдотом на фоне межкультурного общения. Много иностранцев не понимают китайские поговорки. Их удивляет то, что в китайском языке глагол «кушать» связан с тратой денег, межличностными отношениями, проблемой в сфере ответственности, даже с простыми вопросами. Значения этих поговорок в связи с китайской традиционной культурой представляются таким образом: «Еда для народа, как небо для земли. Испокон веков еда занимает важнейшее место в жизни китайцев. На основе этого появилось много словосочетаний и поговорок с глаголом «кушать», хотя некоторые из них

не соответствуют грамматическим правилам, но стали популярными выражениями среди людей. В этом анекдоте используется противоречие в языковом явлении, которое сочетается с китайской культурой, для того, чтобы люди удивлялись и смеялись над этим.

В марте каждого года в России часто звучит анекдот: «Масленица кончилась, но всякие чучела продолжают весело жить.»

Масленица является одним из популярных русских традиционных языческих праздников, который появился в древней Руси. Его также называют Проводами зимы, и отмечают перед празднованием Пасхи. В последний день этого праздника люди обычно сжигают чучело, символизирующее зиму, показывая этим, что желают ухода зимы и наступления весны. Но в действительности в марте на улице всё ещё кругом кружит снег. «Чучела» – люди, которые продолжают веселиться, хотя зима еще не ушла. Зима в Китае гораздо короче, поэтому у китайцев нет необходимости с ней прощаться, наоборот, восхищаются снегом, зимой. Если китайцы не имеют представления об этом русском празднике и не обладают фоновыми знаниями о нём, то они совсем не поймут его, услышав этот анекдот.

1.3. Представление о ценности

Ценностный стереотип, который непосредственно влияет на то, как человек поступает в коммуникации, является ядром культуры нации. Анекдот относится к языковой коммуникативной категории, и также подвергается влиянию ценностного стереотипа. Поэтом в межкультурной коммуникации уровень представления о ценностном стереотипе другой нации определяет уровень понимания анекдотов другой нации. В книге «Последствие культуры» Hofstede выдвинул четыре критерия анализа ценностного стереотипа: индивидуализм и коллективизм, расстояние власти, неопределённый обход, мужская и женская природа. Критерий «мужская и женская природа», может помочь нам разобраться в национально—ценностном стереотипе в лингвокультурологии.

Например:

(1) В Китае ходит такой анекдот о межличностном отношении: в магазине молодой человек купил молоко. Но продавец выдал ему только полстакана молока. Покупатель продавцу сказал: “Дайте мне, пожалуйста, пилу!” Продавец спросил: “Зачем?” Покупатель ответил: “Для этого стакана молока!” Продавец, улыбнувшись, долил ему ещё полстакана молока.

Данный анекдот показывает нам, что молодой человек выразил продавцу своё недовольство анекдотом. Продавцу легче принять замечание клиента и приятнее исправить свою ошибку. Наконец атмосфера коммуникации от пассивного положения переходит к активному положению. На самом деле поступок молодого китайца отражает китайский ценностный стереотип, “В обществе нужно вести себя так, чтобы ценить гармонию”.

В древнем Китае ходила пословица среди купцов: Гармония создаёт богатство. А улыбка—это одно из главных выражений внешних форм “гармонии”. С помощью критерия Hofstede можно доказать то, что “гармония” —это смешение между мужской и женской природой в характере китайского народа, и отражение древнекитайской идеи “Чужной”.

(2) «Когда человеку плохо, американец идёт к своему психиатру, китаец уходит в себя, мы же идём в гости.»

В этом анекдоте русские сравнивают себя с китайцами и американцами по принципу психологической устойчивости. В нём отражается разница индивидуальности между тремя странами: По природе американцы более откровенны, и обращают внимание на разумное мышление. Китайцы поступают стеснительно, сталкиваясь с психологической проблемой, и относятся к ней пассивно в связи с влиянием традиционной культуры. А поступки россиян более удивительны. Они по природе оптимистичны поэтому решают проблемы самым простым способом: сходят к друзьям в гости, выпьют и поговорят с друзьями, после чего все проблемы уже не проблемы.

Так как слушатели сначала думают об этом анекдоте обычным методом мышления, а поэтом они постепенно погружаются в контекст, то у них быстро меняется настроение.

Ответ американца логичный. Отзыв китайца немного удивительный. А реакция русского совсем исходит из обычного мышления, что приведёт к удивлению и юмору. Этот анекдот отражает русскую характеристику “мужская природа”. Суровые геологически природные условия выработали такие особенности русских: вести себя непринуждённо и великодушно, не ограничивать себя соблюдением мелких деталей и др. Какую бы неудачу в жизни не встретили, они стараются спокойно относиться к ней.

Между китайцами и русскими существуют много различий: привычки, методы коммуникации. Все эти различия обуславливаются скрытыми непохожестями ценностного стереотипа. Русские близки к мужской природе, а китайцы между мужской и женской природой. Это основная разница по характеру между двумя народами, но в отношениях к жизни одновременно присутствуют общие черты. Анекдот является одной из языковых культурных единиц с национальным ценностным стереотипом. Исследование и анализирование ценностного стереотипа двух народов, скрытого в языке, нахождение общих черт между ними, и совершенствование нашего мнения о коммуникации будут в большой степени способствовать развитию межкультурной коммуникации двух народов.

2. Коммуникативные принципы и тактики, применяемые в анекдотах

Хотя в коммуникации анекдот и может людям приносить немало удовольствия, однако это подходит не ко всем случаям. Как В.З.Санников сказал: Особую область культуры речи должны составить правила речевого такта. Необходимость этих правил отчётливо осознаётся говорящими и афористически выражается в принципе: «В доме повышенного не говорят о верёвке». Исходя из его мнения, анекдот нужно рассказывать в определенных случаях, потому что данный анекдот не всегда уместен. Мы должны соблюдать определённые принципы коммуникации и применять необходимые тактики при столкновении с неожиданными событиями, чтобы поддержать двухстороннее нормальное общение.

2.1. Принцип «близкие и дальние отношения»

Общение между людьми является всегда постепенным процессом. Когда два человека встречаются в первый раз, то двухсторонние впечатления о другой стороне начинают постепенно складываться в памяти. Чтобы оставить противоположной стороне хорошее впечатление о себе, люди зачастую надеются, что демонстрируются только свои достоинства, среди которых юмор—это один из самых любимых чувств человека, у них это получится. Например: «Когда один русский встретился с одним китайцем, китаец спросил его впечатление о его нации, русский ответил в шутку: «—Когда построится всемирный город? —Когда китаец начнёт есть вилками.» Однако китаец не посчитал это смешным, наоборот, почувствовал, будто смеялись над ним. С другой стороны, когда русский спросил китайца про впечатление о русских, китаец тоже ответил в шутку: «В теле русских течёт не кровь, а водка.». Русский тоже не понял шутки про себя, посчитал это обидным, что иностранные люди так о нем думают. Этот анекдот показывает, что впечатления о народе между двумя странами ложные, не соответствуют действительности, поэтому высказывания в данном анекдоте обидели обе стороны. Если бы у этих двух людей отношения стали близкими и они уже немало знали национальную культуру противоположно стороны, то эти высказывания в анекдоте могли стать смешными для противоположных сторон.

Один из важных факторов—это степень отношения между людьми, которая влияет на то, можно ли понимать анекдот собеседника или нет. Может ли анекдот играть активную роль в практической коммуникации или нет тоже зависит от этого. Поэтому в то время, когда мы применяем анекдот в межкультурной коммуникации, мы должны учитывать то, что эти высказывания соответствуют или нет принципам коммуникации и двухсторонним отношениям.

2.2. Взаимно щадить самолюбия

В каждой нации защита самолюбия является одной из важных коммуникативных особенностей в повседневной жизни. В практическом общении люди стараются со всех сил щадить своё самолюбие и собеседников, чтобы предотвратить ухудшение отношения между ними. В ходе исторического общения между Китаем и Россией сложились некоторые

стереотипы о противоречивой стране, с помощью которых люди создавали много сатирических анекдотов. К примеру, “Настоящий китаец в жизни должен сделать 3 вещи: кеды, джинсы и магнитофон.” Этот анекдот высмеивает качество китайских товаров прошлого века. Но на самом деле, такой случай сейчас уже остался в прошлом. А если стереотип сложился, то его трудно полностью удалить из памяти. Поэтому теперь по-прежнему много русских относятся к китайским товарам с вышеуказанным отношением.

Так как подобные анекдоты будут вредить самолюбию другого народа, мы должны стараться рассказывать такие анекдоты в коммуникации, чтобы двусторонние отношения оставались на хорошем уровне.

2.3. Регулирование речей

“Регулирование речей” гласит то, что мы должны обращаться с другими в разных ситуациях, пользуясь различными стилистическими средствами, согласно коммуникативным условиям, в которых собеседники находятся. Анекдот, как мягчительное средство в коммуникации, часто применяют, как один из трагедии коммуникации, оживляя коммуникативную атмосферу.

На семинаре по русскому языку для китайцев преподаватель рассказал: “В Тулу не ездят со своим самоваром. В Китае не ездят со своим термосом.” Преподаватель остроумно связал Тулу, месторождение русских самоваров, с китайской традицией пить горячую воду. Этот анекдот, тесно связанный с лингвострановедческими знаниями, не только расширил кругозор студентов, но и оживил атмосферу на семинаре. Если коммуникативный фон изменился к серьёзному случаю, то анекдот может не подойти. Поэтому в коммуникации нужно четко применять эту трагедию и регулирование речей.

Заключение

Рассказывать анекдот—это один из видов искусства. Чувство юмора является одной из привлекательных индивидуальностей. В межкультурной коммуникации правильно применять анекдоты, отражающие своеобразное национальное чувство юмора, это стремление людей к совершенству коммуникации. В сравнении между китайскими и русскими анекдотами, мы испытали трудность понять другую языковую культуру. Благодаря этому у нас родилась идея разобраться в различных факторах, препятствующих общению, и стараться повышать уровень представления о причинах возникновения юмора, национальной культуре и различий ценностных стереотипов, которые отражаются по анекдотам, и на основе которого, мы наблюдаем принцип «близких и дальних отношений» и «взаимно щадить самолюбия», и принимать стратегию «регулирование речей» и другие коммуникативные принципы и тактики, для того, чтобы способствовать двустороннему межкультурному общению. В эти годы по мере усиления сотрудничества в отношении экономики, политики и культуры, и потребностей межкультурного общения между двумя странами возникают всё больше и больше. Повышать способность межкультурного общения—это требует прогресса и развития нашей эпохи.

Список литературы:

1. Санников В.З. Русская языковая шутка. М: Издательство Аграф, 2003:27
2. Дуань Баолин. Анекдот—комическое искусство на свете. М: Издательство Пекинского университета, 1991: 19—20
3. Ху Вэньчжун. Введение в межкультурную коммуникацию. М: Издательство обучения и исследования иностранных языков, 1999
4. Жэнь Жуй. Введение в теорию межкультурной коммуникации. J: Обучение иностранных языков в провинции Шаньдун, 2009,30(1):5—6
5. Ван Чэнхуэй. Анализ про «Мяньцзы» с точки зрения китайско-русских культуры и языков. J: Вестник Синаньского национального университета, 2004, (4)
6. Ван Цзиньлин. Русский анекдот и межкультурная коммуникация. J: Обучение русского языка Китая, 2003, (2)

7. Ван Цзиньлин. Анализ про русские анекдоты и их национальные особенности. J: Иностранные языки и обучение, 2002, (5)
8. Ван Вэньбинь. Сопоставительная лингвистика: необходимость исследования языков. J: Иностранные языки и их обучение, 2017, (5)
9. Фан Инин. Исследование про улыбку с точки зрения межкультурной коммуникации и прагматики. J: Вестник Внутреннего монгольского национального университета, 2001, (5)
10. Чжэнь Цзинжу. Сопоставительный анализ про китайской-российские анекдоты с точки зрения лингвокультурологии. Форум иностранных языков, 2012, (31)
11. Ван Ли. Культурный анализ про юмористические речи русского языка. D: Наньцзин, Наньцзинский педагогический университет, 2014
12. Чжао Жун. Анализ про главные особенности русских характеров. J: Сибирское Исследование, 2012, 39 (6): 67—70

РУБРИКА «ЭКОНОМИКА»

СОВРЕМЕННЫЕ ПОДХОДЫ К АНАЛИЗУ ДВИЖЕНИЯ ДЕНЕЖНЫХ СРЕДСТВ НА ПРЕДПРИЯТИИ

Городилова Наталья Анатольевна

*магистрант Рязанского государственного университета им. С.А. Есенина,
РФ, г. Рязань*

При производстве анализа финансового состояния любой компании, ключевую роль исполняет анализ денежных потоков этой компании. Именно посредством данного метода можно установить, смогла ли компания достаточно грамотно управлять денежными потоками, дабы при необходимости иметь возможность применить необходимое ей количество денежных средств. Таким образом, очевидна необходимость производства мониторинга и анализа движения денежных средств компании [5, с.37].

При проведении данного анализа выявляются факторы, из-за воздействия которых имеет место дефицит или излишек денежных средств. Также с помощью него определяют источники поступления и расходования денежных средств. Все это необходимо для того, чтобы осуществлять контроль над уровнем платежеспособности компании.

В качестве основных источников поступления денежных средств компании выступает выручка, которую компания получает в результате реализации своей продукции, товаров или услуг, а также - прибыль. Значение указанных показателей в совокупности с уровнем роста или снижения за рассматриваемый отчетный период являются основными показателями при определении уровня эффективности работы компании.

Размер прибыли компании является показателем, который имеет управляемый характер. Управлять им можно, применяя для данной цели комплекс методов бухгалтерского учета. Таким образом, возможно в той или иной степени изменить уровень прибыли за определенный период в необходимую сторону. Стоит отметить, что прибыль отражает только увеличение авансированной стоимости, что, в свою очередь, характеризует уровень эффективности управления предприятием, но не показывает фактического наличия денежных средств, доступных для расходования.

В то же время компании необходимо не только иметь свободные денежные средства для погашения текущих обязательств, но и вести учет их реального поступления и расходования. Движение денежных средств отражает показатель потока денежных средств. Если говорить более подробно о денежном потоке, то нужно знать, что в нем наиболее полным образом отражаются все финансовые операции. Помимо прочего, в нем отражаются и те, что не рассматриваются при подсчетах прибыли: налоги, кредиты, капитальные вложения и многие другие.

Под понятием «отчет о движении денежных средств» подразумевается документ, посредством которого отражаются такие показатели, как приход, расход и любые изменения, произошедшие с денежными средствами при совершении различных операций финансово-инвестиционного характера.

Все перечисленные показатели имеют изменчивый характер, а потому отчет отражает их значение за определенный период. Также все изменения отражаются в отчете с учетом того, чтобы можно было произвести установление связей, имеющих между остатками денежных средств, зафиксированных на начало и конец периода, который отображается в отчете.

При осуществлении анализа движения денежных средств применяются 2 метода: прямой и косвенный. Различаются они порядком осуществления процессов, которые необходимы для того, чтобы выявить величины потоков денежных средств.

Первый метод отличается простотой применения. При его применении заполняется Отчет о движении денежных средств. В процессе применяются расчеты относительных показателей структуры «притока» и «оттока» по видам деятельности. Основанием для них служат итоги выполненных операций по счетам денежных средств за рассматриваемый временной промежуток. Все операции делятся на 3 категории, согласно нижеследующей классификации: [3, с.536]

1. Относящиеся к текущей деятельности компании. То есть - получение доходов от продаж, оплата услуг поставщиков, авансовые и зарплатные платежи, проценты по кредитам, займы и проч.

2. Операции инвестиционного характера. Покупка-продажа основных средств и активов нематериального типа.

3. Операции, связанные с финансовой деятельностью. Долгосрочные кредиты, различные денежные вложения, дивидендные выплаты и погашение кредитов.

Основным преимуществом описанной методики можно считать возможность оценки общих сумм прихода-расхода денежных средств компании, а также - выявление статей, по которым преимущественно формируется наиболее значимый приход-расход денежных средств по определенным направлениям деятельности компании.

В качестве основного недостатка данной методики можно выделить то, что она не может отобразить связь между итоговым финансовым результатом и изменениями, которым подвергаются денежные средства, имеющиеся на балансе компании [2, с.36].

Если рассматривать более подробно косвенную методику, то необходимо отметить, что с ее помощью можно выявить связь между прибылью и уровнем изменения величины имеющихся денежных средств. Посему, данную методику можно с уверенностью считать более целесообразной с позиции аналитики.

При использовании данной методики, посредством комплекса корректирующих операций, полученный финансовый результат принимает вид величины, соответствующей изменению денежного потока за рассматриваемое в ходе совершаемой работы время.

В ходе аналитических действий производятся различные корректирующие действия, взаимосвязанные с нижеследующими областями:

- временная разница между отражением статей имеющихся доходов - расходов, а также - притоком-оттоком денежных средств по отраженным в документации операциям;
- различные хоз. операции, которые не сказываются на процессе и итоге расчетов коэффициента прибыли компании (чистой), но которые способствуют возникновению движения денежных средств;
- операции прямо противоположного характера [1, с.26].

Корректировочные действия вышеуказанного типа, примененные в отношении итогового результата, обеспечивают его преобразование в значение изменения остатка денежных средств за рассматриваемый промежуток времени. Чтобы определить скорректированный таким образом показатель полученной компанией прибыли за определенный временной промежуток, нужно к имеющейся сумме добавить итог всех выполненных действий подобного характера - корректировок.

Перечисленные выше операции являются оптимальными при расчетах по нижеследующим типам операций:

1) текущие: показатели износа ОС + аналогичный показатель НМА+ прирост, либо же - снижение показателя ДЗ + изменение имеющегося показателя запасов МОА + изменение КЗ;

2) инвестиционного характера: изменение показателя поступления ОС сравнительно с аналогичным показателем выбытия последних + изменение показателя поступления НМА над размером выбытия последних + изменение размера финансовых инструментов долгосрочного типа над показателем их приобретения + показатель выплат, полученных по

долгосрочным финансовым инвестициям + показатель процентов, выплаченных в связи с выполненными вкладами + размер прироста незавершенных строительных работ;

3) финансовые: сумма изменения СК + аналогичный показатель суммы привлеченных со стороны средств, привлекаемых на основе кредитования, предоставленных на долгий срок над итоговой суммой по выплатам последних + изменение показателя размера средств, предоставленных компании на краткосрочной основе над итоговым размером выплат по ним + денежные средства, полученные компанией в качестве активов, предназначенных для целевого использования + изменение уровня дивидендных выплат, полученных через проведение различных финансовых операций над ранее выплаченными [7, с.486].

Видно, что уровень денежных средств за рассматриваемый промежуток времени изменяется благодаря происходящему генерированию денежного потока компании в чистом виде. Иначе говоря, операция производится с разностью между отрицательным и положительным денежными потоками компании по 3 вышеописанным типам операций.

Исходя из вышеописанного косвенного метода, очевидно, что некоторые операции и полученные по ним показатели сказываются на итоговой величине денежного потока компании за анализируемый временной промежуток гораздо более ощутимо, нежели остальные. Нужно также пояснить, что методика косвенного типа обеспечивает максимально оперативное и точное выявление уровня прибыли компании относительно того, достаточно ли имеющихся финансовых активов для того, чтобы обеспечить полноценное обслуживание всех операций, связанных с текущей деятельностью, а иначе говоря - функционированием последней. Использование описанного метода позволяет выявить факторы, из-за которых имеет место такое явление, как расхождение между показателями полученной прибыли и суммы фактически имеющихся в распоряжении компании денежных средств.

Если говорить о существующих различиях между двумя описанными выше методиками, то она состоит в том, что процессы в ходе применения каждой из них выполняются в различной последовательности. Однако в обоих случаях совершаемые операции направлены на то, чтобы выявить показатель величины потоков денежных средств, в результате текущей деятельности компании, в результате воздействия нижеследующих факторов, операция и явлений:

1. В процессе применения второй методики убытки и прибыль за рассматриваемый при анализе период, имеют характер денежного потока по текущей деятельности компании. Тем не менее, в данном случае они же включают в свой состав финансовый итог по всем совершенным операциям инвестиционного типа. К подобным операциям можно отнести получение дивидендных выплат, продажу активов и т. д.

2. Воздействие налоговых платежей косвенного типа. Денежные поступления и различные выплаты, в случае расчета их по первой описанной методике имеют в своем составе налоги косвенного типа. Если же расчет производится по второй методике, то за основу берутся нетто-показатели. То есть сумма средств без учета налоговых выплат.

3. Воздействие задолженностей по дебету и кредиту. При расчете по второй методике все задолженности указанного типа относятся к текущей деятельности компании, при этом, они могут, так или иначе, относиться и к инвестиционной.

4. Расчеты, производимые в неденежной форме. При применении второй из описанных методик, подобные отдельному отслеживанию не подлежат. А вот в первом случае, при осуществлении расчетов они не учитываются совсем. Связано это с тем, что при применении прямой методики учитываются лишь денежные потоки реального типа [4, с.137].

При выборе метода составления отчета о движении денежных средств необходимо учитывать, для кого этот отчет составляется. ОДДС, составленный прямым методом, наиболее понятен и лучше понимается руководителями предприятия, которые не являются специалистами в финансовой сфере. Из этого следует, что внутреннему пользователю требуется отчет, составленный именно прямым методом. В том случае, если говорить о внешнем пользователе, то здесь варианты различны. Отчет о движении денежных средств построить косвенным методом проще. Он так же довольно информативен. Тем не менее, при

использовании отчета, составленного косвенным методом, не рассматриваются абсолютные значения поступлений и платежей, что может исказить реальную картину движения денежных средств. А поскольку невозможно составить отчет косвенным методом в течение отчетного периода, то большинство организаций пользуются отчетом, построенным прямым методом [6, с.821].

Список литературы:

1. Бычкова С.М. Методика анализа денежных средств и денежных потоков организации [Текст] /С.М. Бычкова, Д.Г. Бадмаева // Международный бухгалтерский учет. - 2014. - № 21 (315). - С. 23 - 29.;
2. Журавлева Т.А. Отчет о движении денежных средств в свете ПБУ 23/2011 и его анализ [Текст] /Т.А. Журавлева // Международный бухгалтерский учет. - 2012. - №9. - С. 34 - 38.;
3. Золотарева А.Д., Филенко А.А. Денежные средства как источник формирования денежных потоков [Текст] /А.Д. Золотарева, А.А. Филенко // Молодой ученый. - 2015. - №8 (88). - С. 535-537.;
4. Когденко В.Г. Экономический анализ [Текст]: учебное пособие для студентов вузов, обучающихся по специальностям «Финансы и кредит», «Бухгалтерский учет, анализ и аудит», «Мировая экономика», «Налоги и налогообложение» / В.Г. Когденко. - 2-е изд., перераб. и доп. - М.: ЮНИТИ-ДАНА, 2012. - 392 с.;
5. Костина Г.Ю. Почему прибыль есть, а денег нет? [Текст] /Г.Ю. Костина // Справочник экономиста. - 2013. - №4 (116). - С. 36-48.;
6. Пахомова Т.А. Отчет о движении денежных средств как источник информации о деятельности организации [Текст] /Т.А. Пахомова // Молодой ученый. - 2016. - №10 (114). - С. 818-822.;
7. Савицкая Г.В. Экономический анализ [Текст]: Учебник / Г.В. Савицкая. - 14-е изд., перераб. и доп. - М.: ИНФРА-М, 2017. - 649 с.;
8. Хромых Н.А. Анализ и контроль: отчет о движении денежных средств [Текст] / Н.А. Хромых // Планово-экономический отдел. - 2013. - №12 (36). - С. 95-97.

ФИНАНСОВЫЕ РИСКИ

Елизарова Дарья Алексеевна

*студент Института дистанционного и дополнительного образования УлГТУ,
РФ, г. Ульяновск*

Аннотация. В статье рассмотрена сущность финансовых рисков, выделена классификация финансовых рисков. Все большее значение для успешной деятельности предприятий всех форм собственности, приобретают в настоящее время осознание роли финансового риска в деятельности предприятия и способность адекватно и своевременно реагировать на сложившуюся ситуацию, принять правильное решение в отношении выделенного риска.

Ключевые слова: финансовые риски, виды финансовых рисков, минимизации финансовых рисков.

Современное состояние развития экономических отношений, предполагает воздействия на предприятия, всех форм собственности, определенных факторов, которые оказывают негативное воздействие на финансово-хозяйственную деятельность.

Совокупность возможных негативных факторов, воздействующих на финансово-экономическую деятельность предприятия называют финансовыми рисками. Стоит отметить, что воздействие финансовых рисков на финансово-хозяйственную деятельность предприятия многогранное, которое может не только снизить показатели прибыли, но и также привести к банкротству хозяйствующего субъекта.

Если рассматривать определение «финансовый риск» в самом общем смысле, то финансовый риск предполагает, определенное отклонение фактического положения от существующих запланированных показателей.

Финансовые риски могут влиять, не только на негативное отклонение, а также могут оказать влияния на позитивное развитие финансово-хозяйственной деятельности.

Для эффективного управления деятельностью предприятия необходимо постоянно изучать возможные финансовые риски и проводить мероприятия по снижению воздействия.

Классификация финансовых рисков в разных источниках разнообразны, их классифицируют по месту и времени возникновения, по способу их возникновения и метода описания.

В нашей научно-исследовательской работе проведем классификацию финансовых рисков по основным признакам, приведенной в работе Бланка И. А. (рисунок 1).

На рисунке 1 выделили виды финансовых рисков по основным признакам. Согласно рисунку 1, Бланк И. А. выделил 3 группы основных видов финансовых рисков.

Каждая выделенная группа разделяется еще на несколько подгрупп.

Инфляционный, дефляционный, валютные риски и риск ликвидности в совокупности определились в группе рисков, связанные с покупательской способностью денег.

Финансовые риски возникают, под воздействием множества факторов, присущих современной экономике. Общим видом, который касается всех граждан государства, а не только предпринимателей, является потеря покупательной способности денег. К этому ведут долгосрочные инфляционные процессы или резкий «обвал» национальной валюты, связанный с макроэкономическими и политическими процессами.

Потеря покупательной способности денег связана не только с инфляцией, но и дефляцией, а ее причиной является демпинг, который порождается слишком высокой конкуренцией на рынке, в результате чего до грани банкротства доходит большая часть предпринимателей, что не выгодно государству и всем его гражданам.

Валютный риск – это ситуация, когда колебания курса могут быть не выгодными экспортерам и импортерам в равной степени. Он же связан и с ситуацией, когда

предприниматели одного государства берут кредиты в банках другого. Чаще всего кредитование является постоянным процессом.



Рисунок 1. Виды финансовых рисков[2, с. 126]

Резкий скачок в валютной паре может привести к тому, что для возврата предыдущих траншей кредита предприниматель вынужден повысить цену при реализации товара на внутреннем рынке[1, с. 3].

Существуют и риски ликвидности, которые связаны со всеми видами, названными выше. К примеру, если какое-то государство окажется на грани дефолта или он будет объявлен, то резко падает стоимость акций его предприятий. В свою очередь это отражается на курсе валюты. Само качество товаров, произведенных в государстве, за крайне короткий срок упасть не может, но на международном рынке к ним начинают относиться с сомнением, что выражается в комплексных процессах, которые снижают актуальность товаров.

Риск снижения доходности включает в себя следующие разновидности: процентные риски и кредитные риски, которые имеют отношение не только к банковской сфере. В эту группу попадают все взаиморасчеты между сторонами сделки. Так получатель мог не оплатить товар в силу своей недобросовестности или отсутствия денег на счетах. Подобное может произойти из-за того, что покупатель тоже не получил оплату от какого-то лица за свои товары или услуги.

Авансовые риски и обратный риск в совокупности создали вид финансовых рисков, связанных с формой организации хозяйствующих деятельности организации.

Авансовые риски возникают при заключении любого контракта, если по нему предусматривается поставка готовых изделий против денег покупателя.

Если предприятия не имеет эффективно налаженного оборота, то несет авансовые риски, которые выражаются в формировании складских запасов нереализованного товара.

Оборотный риск – предполагает наступление дефицита финансовых ресурсов в течение срока регулярного оборота: при постоянной скорости реализации продукции у предприятия могут возникать разные по скорости обороты финансовых ресурсов.

В России до сих пор сохраняются пережитки плановой экономики, от которой отказались всего 25 лет назад. Значительно усугубляет картину страновой риск – это непредсказуемые инициативы политико-экономического характера, существенно изменяющие бизнес-ландшафт. Сюда же можно отнести несовершенство налогового, антимонопольного, антикоррупционного и трудового законодательств, особенности получения разрешений и лицензий на ведение определенных видов деятельности, регулирование торговых и валютных операций.

Так или иначе все эти риски влияют на финансовую состоятельность предприятия. К собственно финансовым рискам ведущие экономисты традиционно относят три больших сегмента и их производные. Это риски стоимости денег, кредитные и инвестиционные.

Число рисков, возникающих в деятельности многих компаний, существенно увеличилось в последние годы. Это связано с появлением новых финансовых инструментов, активно используемых участниками рынка. Применение новых инструментов хотя и позволяет снизить принимаемые на себя риски, но также связано с определенными рисками для деятельности участников финансового рынка.

Процентные риски для финансовой системы России выходят на первый план на фоне ослабления угроз от колебаний валютного курса.

Таргетирование инфляции, достижение процентными ставками низких уровней и жесткое бюджетное правило с менее волатильным курсом увеличивают вероятность несинхронной реализации процентных и валютных рисков. Процентный риск доминирует на развитых финансовых рынках и теоретически может проявиться в России, не будучи заехеджированным переоценкой валютных активов

Планируя хозяйственную операцию, либо составляя план работы предприятия на определенный период, предприниматель с целью минимизации финансовых рисков обязан:

- 1) проанализировать финансовую отчетность предприятия, что даст достоверную картину обстоятельств, в которых придется работать;
- 2) выявить факторы (риски), которые могут повлиять на успешность операций;
- 3) сформулировать промежуточные и основные задачи для бизнеса на рабочий период с учетом воздействия негативных факторов;
- 4) определить отчетные даты для корректировки планов;
- 5) спроектировать конкретный результат с учетом воздействия финансовых рисков [4].

К сожалению, экономисты-теоретики еще не разработали для предпринимателей систему оценки финансовых рисков в процентах, сверившись с которой можно было бы сказать, что игнорирование риска А уменьшит результат от операции на 10%, риска Б – на 5% и т. д. Но, внимательно анализируя свою деятельность и ее результаты, руководитель и сам в скором времени сможет точно распознавать степень опасности тех или иных факторов для своего бизнеса.

Список литературы:

1. Арис Е. Т. Финансовые риски, их сущность и классификация // Молодой ученый. 2017. №31. С. 24-27.
2. Бланк И.А. Основы финансового менеджмента. 2-е изд., перераб. и доп. К.: Эльга, НикаЦентр, 2017. 521 с.
3. Как управлять финансовыми рисками // Финансовый директор. - Точка доступа: <https://fd.ru/articles/157930-qqq-16-m6-22-06-2016-kak-upravlyat-finansovymi-riskami-predpriyatiya>.
4. Схемы минимизации финансовых рисков для небольшого предприятия // Мир бизнеса. – Точка доступа: <https://mir-biz.ru/biznes-planu/finansovye-riski/>.

ПРОБЛЕМЫ СБЛИЖЕНИЯ РОССИЙСКИХ СТАНДАРТОВ БУХГАЛТЕРСКОГО УЧЁТА И МЕЖДУНАРОДНЫХ СТАНДАРТОВ ФИНАНСОВОЙ ОТЧЁТНОСТИ: ВЕКТОР ИЗМЕНЕНИЙ В БУХГАЛТЕРСКОЙ УЧЕТЕ РОССИИ

Козлова Екатерина Васильевна

*магистрант, «Финансовый университет при Правительстве Российской Федерации»
(Финуниверситет),
РФ, г. Калуга*

Интеграционные процессы в странах Западной Европы объективно требовали пересмотра, как законодательств этих стран, так и систем учета, отчетности и статистики. После создания Европейского Союза значительно активизировались процессы унификации и стандартизации законодательств и систем учета, отчетности и статистики европейских стран. Следует отметить, что переход на международные стандарты финансовой отчетности (далее по тексту МСФО) открывает для предприятий России, прежде всего, новые возможности для согласованности и эффективного функционирования финансовой структуры и дальнейшей гармонизации требований к отчетности. Сложность и нерешенность проблем адаптации национальной системы бухгалтерского учета в России с положениями МСФО, обуславливает потребность в исследовании и обобщении опыта их решения [3, с. 77].

Цель статьи – изучить проблемы сближения Российских стандартов бухгалтерского учёта и международных стандартов финансовой отчетности.

Исследуя опыт внедрения МСФО в европейских странах, в частности в Великобритании, необходимо отметить, что, во-первых, правильность применения подтверждается в ходе независимого аудита финансовой отчетности по МСФО. Во-вторых, предоставление аудитором положительного заключения, с учетом принципа независимости, свидетельствует о том, что финансовая отчетность достоверно представляет финансовое состояние предприятия и составлена в соответствии с действующими стандартами. Однако, опыт Великобритании для стран с переходной экономикой указывает на то, что даже для высоко заинтересованных и способных предприятий получения первого положительного аудиторского заключения по финансовой отчетности по МСФО забирает 4-5 лет с момента принятия решения о внедрении. И хотя некоторые предприятия этой страны до сих пор имеют проблемы с МСФО, ключевыми факторами успеха для высоко эффективных компаний стало обучение специалистов по составлению финансовой отчетности, разработка финансовой информационной системы для отображения необходимой информации. При этом преимуществами применения МСФО является получение доступа к более дешевым источникам финансового роста в виде кредитных ресурсов и др.

Опыт перехода на МСФО в странах с переходной экономикой свидетельствует о возникновении определенных проблем, связанных, прежде всего, с самим подходом к внедрению таких глобальных реформ национальных систем бухгалтерского учета. Результатам функционирования таких преобразований становились, в частности в Российской Федерации, некачественные и несопоставимые с МСФО положения бухгалтерского учета; лишние затраты на практически параллельное ведение налогового учета, учета по ПБУ, что требуется законодательством, а также учета по МСФО, что соответствует требованиям кредиторов; практика неэффективного принятия решений на основании финансовой отчетности на базе ПБУ, а также необоснованные задержки при подготовке финансовой отчетности по МСФО путем трансформации.

Необходимо отметить, что учетные системы разных стран определенным образом зависят от социально-экономических и политических факторов. Развитие экономических и интеграционных процессов в России вызывает необходимость разработки дополнительных федеральных положений на основе МСФО, что позволит уменьшить различия в применении различных национальных систем учета.

В настоящее время использование МСФО является обязательным для субъектов хозяйствования, включенных в листинг на рынках ЕС. Именно это позволяет создать систему финансовой отчетности, имеет глобальный характер, и дает возможность эффективно информировать акционеров и в дальнейшем дорабатывать МСФО.

Разработка положения по первому применению международных стандартов позволит субъектам хозяйствования в России подготовиться к такому переходу путем регламентации определенных процедур добровольных и обязательных включений и внесения существенных изменений в учетной политике.

С момента начальных шагов адаптации законодательства России к международному законодательству прошло более 5 лет. За это время произошла концептуальная разработка реформирования бухгалтерского учета в соответствии с международными стандартами, предприняты попытки создать проекты нормативной базы бухгалтерского учета, актуальные моменты обсуждались на международных конференциях, «круглых столах» и т.п., однако, процесс внедрения в России международных стандартов финансовой отчетности сталкивается с разрешения определенным кругом проблемных вопросов.

Так, с точки зрения Министерства финансов, прежде всего, необходимо определить правовой аспект трудностей, возникающих при внедрении МСФО, поскольку на сегодня пока не определен путь включения международных стандартов в правовое поле РФ. Кроме того, как известно, не все требования МСФО могут быть реализованы при составлении отчетности отечественными предприятиями, сюда относится, например, отражение в учете и отчетности инвестиционной стоимости. Следует отметить, что такие вопросы могут быть решены нашим государством на основании международного опыта и специфики национальной экономики.

Возникают также трудности внедрения международных стандартов, связанных с необходимостью сотрудничества с Советом по международным стандартам финансовой отчетности с целью получения актуальной информации об изменениях в существующих стандартах и о новых МСФО [2, с. 181].

Растут также серьезные проблемы с учреждениями, выполнением и техническим внедрением. Внедрение требует значительной подготовки специалистов, которые применяют при составлении финансовой отчетности МСФО на уровне учреждений регуляторов финансовых рынков. Итак, потребность в специалистах МСФО испытывают, как правило, предприятия с иностранными инвестициями, иностранные инвесторы и небольшое количество прогрессивных руководителей российских предприятий. Отечественная бухгалтерская система и финансовая отчетность просто не понятна для иностранных партнеров, однако для того, чтобы иметь хоть приблизительное представление о финансовом и имущественном состоянии предприятий, их руководители вынуждены были обращаться к специалистам, которые были бы знакомы с методологией трансформации российской финансовой отчетности в «международную». Учитывая последние изменения в законодательстве, очевидной становится потребность в специалистах по МСФО.

Отсутствие материальной базы и средств по переходу на МСФО становится также одной из насущных проблем, поскольку вряд ли государственные органы смогли бы обеспечить быстрый и эффективный переход на новые стандарты бухгалтерского учета именно по причине отсутствия необходимых средств и материальной базы. Скорее всего, весь груз по переходу на новые стандарты финансовой отчетности ляжет на сами предприятия и учебные заведения (большинство из которых - государственные). Реальную помощь предпринимателям сегодня могут предоставить только те организации, которые уже создали необходимую материальную базу и имеют соответствующие программы.

Недостаточное количество нормативной базы МСФО сдерживала деятельность научных и профессиональных учреждений по разработке учебных материалов и учебных курсов по МСФО. Важными условиями для перехода на МСФО российских предприятий является формирование эффективного регуляторного механизма, а также наличие адекватной аудиторской системы и профессионального образования. Целесообразным

является включение в программы подготовки магистров по бухгалтерскому учету и аудиту ВУЗов России учебной дисциплины, охватывающей методологические аспекты использования международных стандартов финансовой отчетности.

Следует также остановиться на языковом аспекте, поскольку содержание переведенного с английского языка текста МСФО, а также профессиональная учебная литература учетного цикла дисциплин не всегда отражает суть той или иной экономической категории.

Итак, среди преимуществ МСФО для России существуют и недостатки, которые привели к падению прибылей предприятий, так как стандарты и калькуляция себестоимости по бывшей методологии бухгалтерского учета и современной очень отличаются. В связи с этим, было бы лучше внедрять МСФО не спеша, поэтапно. Немалую роль в этом отношении следует выделить органам государственной власти, регулирующих организацию и методику бухгалтерского учета и отчетности.

Необходимо отметить, что эффективное внедрение МСФО в России, как одного из факторов инновационно-инвестиционного развития государства, должно сопровождаться созданием методических рекомендаций относительно применения международных стандартов бухгалтерского учета и финансовой отчетности; совершенствованием первичной учетной документации с учетом условий рыночной экономики и международными стандартами бухгалтерского учета и финансовой отчетности; координацией действий органов государственной власти; международным сотрудничеством в рамках специализированных профессиональных организаций и тому подобное.

Использовать основные принципы международных стандартов бухгалтерского учета и финансовой отчетности необходимо всем предприятиям. Но необходимо установить разные требования к объекту раскрытия информации в финансовой отчетности для различных групп предприятий, в частности, с учетом их участия в операциях на рынках капиталов и объемах деятельности. А роль государственных органов и общественных профессиональных организаций состоит в подготовке к внедрению в интересах общества международных стандартов бухгалтерского учета и финансовой отчетности, в содействии применению и исполнению этих стандартов.

Переход к использованию международных стандартов должен быть постепенным и целенаправленным, поскольку сущность такого процесса заключается в том, чтобы недостатки и несоответствия отечественной системы бухгалтерского учета устранялись в соответствии с требованиями рыночной экономики. Собственно необходима и определенная институциональная перестройка системы регулирования бухгалтерского учета и отчетности.

Сейчас Россия имеет достаточно потенциала к дальнейшему развитию, она также заинтересована в переориентации экономики на высокотехнологичную. Узкоспецифические, на первый взгляд, проблемы бухгалтерского учета на самом деле являются одним из важных условий проведения экономических реформ. Таким образом, в результате внедрения МСФО в России будет создана прозрачная и понятная для всего мира система контроля за деятельностью субъектов хозяйствования.

Результаты исследования позволили сделать следующие выводы:

1. В современных экономических, политических и социальных условиях развития отечественной экономики при наличии недостаточно развитого фондового рынка, активного привлечения иностранного капитала, выхода предприятий на региональный и межнациональный уровень весомую роль играет наличие достоверной, объективной и качественной информации о финансовом состоянии предприятия с целью принятия управленческих решений. Поэтому проблема исследования гармонизации бухгалтерского учета и финансовой отчетности в России с международными стандартами и обоснование направлений ее дальнейшей активизации приобретает особую актуальность. Однако гармонизация учета еще не стала предметом комплексного исследования, не отработана единая терминология, научно-методические и практические подходы к решению ряда вопросов в контексте гармонизации с международными стандартами.

2. Анализ формирования систем бухгалтерского учета, сложившихся в мире, показал наличие общих факторов влияния на их развитие. Их систематизация и классификация позволила выделить следующие группы: социально-экономические (социально-экономическое положение, международные отношения), финансовые (внутренние и внешние источники финансирования), информационные (открытость финансовой информации), нормативно-правовые (законодательное регулирование вопросов учета), научно-методические (методы оценки статей баланса).

3. Комплексная оценка современного состояния и тенденций развития национальной системы бухгалтерского учета в контексте гармонизации с международными стандартами финансовой отчетности свидетельствует о целесообразности систематизации и группировки положений бухгалтерского учета (ПБУ) и международных стандартов финансовой отчетности (МСФО). Такую оценку следует проводить по выбранным направлениям, в том числе: финансовая отчетность, оборотные активы, внеоборотные активы, обязательства, финансовые результаты и затраты, общие (информативные) и МСФО, аналоги которых отсутствуют среди российских ПБУ.

4. На современном этапе бухгалтерский учет является основным звеном интеграции информационных систем управления экономикой, поскольку формирует базу для составления статистической и налоговой отчетности, исчисления налогов, оперативного управления хозяйственной и производственной деятельностью предпринимателей для удовлетворения потребностей пользователей информации различных уровней управления. При таких условиях главным направлением развития бухгалтерского учета становится интеграция различных видов учета в единой информационной системе хозяйственного учета на основе новых информационных технологий.

5. В настоящее время существует неурегулированность вопросов ответственности за разработку и внедрение методологического и методического обеспечения бухгалтерского учета и соблюдение единых подходов к реформированию бухгалтерского учета различными субъектами хозяйствования со стороны контролирующих органов. Определение единого разработчика методологии бухгалтерского учета в лице Министерства финансов на единых методологических принципах для предприятий всех организационно-правовых форм на краткосрочную перспективу позволит улучшить уровень организации ведения бухгалтерского учета и составления финансовой отчетности.

6. Для создания надлежащего обеспечения гармонизации бухгалтерского учета и финансовой отчетности по международным стандартам необходима разработка системы мер по улучшению правовых основ регулирования бухгалтерского учета и финансовой отчетности; определение новых методических подходов к бухгалтерскому учету и финансовой отчетности; совершенствование организационных аспектов регулирования бухгалтерского учета и отчетности.

Список литературы:

1. Вахрушина М. А. Международные стандарты финансовой отчетности: учебник для студентов высшего профессионального образования, обучающихся по экономическим специальностям / М. А. Вахрушина. – М.: Национальное образование, 2015. - 655 с.
2. Гетьман В. Г. Внедрение МСФО в России: состояние, проблемы и перспективы / В. Г. Гетьман. – М.: Финансовый ун-т, 2015. – 119 с.
3. Ложкина, С. Л. Становление и развитие системы управленческого учета на российских предприятиях в условиях перехода на международные стандарты финансовой отчетности : монография / С. Л. Ложкина. – Брянск: Ладомир, 2014. – 134 с.
4. Насакина Л.А. Концепция формирования учетно-аналитических систем в современных условиях [Текст] // Экономика и управление: анализ тенденций и перспектив развития. – Тольятти, 2014. - № 6. - С. 206-211.

5. Невешкина Е. В. МСФО: учет и отчетность : практическое руководство / Е. В. Невешкина, Е. Ю. Ремизова, Г. С. Султанова. – М.: Омега-Л, 2015. – 137 с.
6. Рабаданова Ж.Б. Основные трудности российских организаций при переходе на МСФО // Актуальные вопросы современной экономики. – 2015. - №4. – С.652-657.
7. Савинова С.С. Различия российских и международных стандартов финансовой отчетности в области расчетов с персоналом по оплате труда [Текст] / С.С. Савинова, В.С. Юрина // Молодой ученый. – 2015. – № 4.2. – С. 63-65.
8. Семенова Ю.Н. Модель трансформации российской финансовой отчетности в соответствии с МСФО [Текст] / Ю.Н. Семенова // Молодой ученый. – 2015. – № 4.2. – С. 66-67.
9. Хахонова Н.Н. Реформирование бухгалтерского учета. [Текст] / Н.Н.Хахонова. - Ростов н/Д.: РГЭУ (РИНХ), 2015. – 176 с.

ШКОЛА ПРЕДПРИНИМАТЕЛЬСТВА В ТЕОРИИ СТРАТЕГИЧЕСКОГО УПРАВЛЕНИЯ

Лебедева Ирина Александровна
студент, ФГБОУ ВО «ПГТУ»,
РФ, г. Йошкар-Ола

Костромин Владимир Евгеньевич
канд. экон. наук, доцент ФГБОУ ВО «ПГТУ»,
РФ, г. Йошкар-Ола

Аннотация: В статье рассматривается термин «стратегия» с точки зрения разных авторов и определяется понятие «стратегическое планирование»; показан взгляд ученых на фигуру предпринимателя; обозначены особенности, характеризующие подход предпринимателя к созданию стратегии; определены отрицательные стороны школы предпринимательства.

Ключевые слова: стратегия, стратегическое планирование, школа предпринимательства, предприниматель.

В современных условиях рыночной экономики, которая характеризуется высокой конкурентностью, наиболее важной составляющей успешного развития предприятия на рынке является применение им стратегического планирования. Прежде чем дать определение «стратегического планирования», рассмотрим различные взгляды ученых на понятие «стратегия».

В экономической литературе встречается большое количество определений понятия «стратегия», так например, И. Ансофф подразумевает под стратегией совокупность правил для принятия решений; Б. Карлоф называет стратегией действия по координации и распределению ресурсов компании, необходимых для достижения поставленных целей. Г. Минцберг определяет понятие «стратегии» через так называемую комбинацию пяти «П»: стратегия - это план действий; стратегия – это прикрытие, т.е. действия, нацеленные на то, чтобы перехитрить своих противников; стратегия – это порядок действий, т.е. план может быть нереализуемым, но порядок действий должен быть обеспечен в любом случае, стратегия – это позиция в окружающей среде, т.е. связь со своим окружением; стратегия – это перспектива, видение того состояния, к которому надо стремиться.

Таким образом, можно сделать вывод о том, что основной целью стратегии является умение приспосабливаться к изменениям внешней конкурентной среды. Важным условием успешного стратегического управления организацией является распределение имеющихся ресурсов между основными стратегическими зонами хозяйствования предприятия.

Следовательно, стратегическое планирование - это предпринятые руководством действия, решения, ведущие к разработке определенных стратегий, с помощью которых могут быть достигнуты желаемые цели.

В процессе развития стратегического планирования было сформировано несколько направлений, так называемых школ, которые были обобщены Г. Минцбергом в его работе «Школы стратегий». В данной статье мы более подробно остановимся на школе предпринимательства.

Изначально представления о предпринимательстве складывались на основе наблюдений за повседневной хозяйственной деятельностью. Предприниматели считались обычными людьми, и их деятельность не подвергалась специальному анализу.

Первоначально понятие «предпринимательство» ввел Кантильон. Он называл предпринимателем человека, который за определенную цену покупает средства производства, чтобы произвести определенную продукцию и продать ее в целях получения

доходов и который, принимая на себя обязательства по издержкам, не знает, по каким ценам может осуществиться реализация.

А. Смит уравнивал владельцев капиталов и бизнесменов. Как и многие другие теоретики, он верил, что при наличии капитала, труда и сырьевых материалов бизнес возникает спонтанно.

В свою очередь Ф. Найт рассматривал предпринимательство как синоним риска, а П. Друкер отождествлял предпринимательство с управлением.

С точки зрения школы предпринимательства стратегическое планирование рассматривается как процесс, осуществляемый одним человеком – руководителем. При этом его мировоззрение, опыт и интуиция являются основополагающими. Предприниматель стремится находить новые идеи и использовать их вопреки неопределенности ситуации и имеющимся рискам.

В своем научном труде «Деловая стратегия: концепция, содержание, символы» Б. Карлоф отмечает следующие качества, которыми должен быть наделен предприниматель:

1) способность анализировать условия развития компаний, а также создавать новые усовершенствованные структуры путем купли-продажи компаний или производственных подразделений;

2) способность правильно оценить структуру потребительского рынка, чтобы определить именно те потребности, которые могут быть удовлетворены лучше;

3) умение в процессе управления компанией увеличивать не только выгоды потребителя, но и собственные доходы;

4) способность осуществлять руководство, которая включает в себя умение ставить определенные цели и организовывать людей на достижение этих целей, создавая необходимые стимулы [1, с. 8].

Г. Минцберг подразделяет предпринимателей на три категории: основатель организации; руководитель-владелец частного предприятия; руководитель-новатор организации, принадлежащей другим лицам [4, с. 112].

Основные послышки школы предпринимательства заключаются в следующем:

1. стратегия существует в сознании руководителя как предвидение будущего организации;

2. процесс формирования стратегии основан на интуитивном восприятии руководителем окружающей действительности;

3. для предвидения характерна гибкость, поэтому руководитель вносит коррективы в стратегию, рождающуюся по ходу ее выполнения;

4. предпринимательская стратегия нацелена на поиск места организации в рыночной нише [3, с. 59].

Среди положительных моментов в данном подходе можно назвать опережающий характер разработки стратегии развития организации и ту роль, которую играет в нем стратегическое видение менеджера. Этот подход особенно эффективен в первые годы существования организации.

Однако необходимо отметить, что школа предпринимательства не идеальна, и в ее стратегическом подходе можно обозначить следующие отрицательные стороны:

1. формирование стратегии основано на интуитивном видении и сводится к умозаключению руководителя-провидца;

2. в силу своей занятости текущими делами лидер организации, может упустить из виду стратегические решения или же, наоборот, мысли о своей концепции могут отвлекать от повседневной работы, что негативно влияет на деятельность организации;

3. деятельность компании сконцентрирована только в одном направлении развития;

4. исключается многообразие стратегических решений в виду того, что в последующих своих решениях организация должна полагаться на мнение одного или двух талантливых человек [3].

Таким образом, подводя итоги можно сказать, что предпринимательство является одним из основных компонентов экономической системы. А двигателем развития стратегии школы предпринимательства является инициативный лидер-руководитель, который, несмотря ни на что, стремится укрепить позиции своего предприятия на конкурентном рынке с целью достижения наибольшей прибыли и сокращения издержек. Его опыт, интуиция, предвидение будущего организации играют большую роль на начальных этапах становления бизнеса, однако при дальнейшем его развитии необходимы подходы других школ.

Список литературы:

1. Карлоф Б. Деловая стратегия: концепция, содержание, символы: пер. с англ. - М.: Экономика, 1991. - 240 с.
2. Костромин В.Е., Кошелева Л.В. Стратегический анализ и финансовая модель предприятия: учебное пособие. - Йошкар-Ола: Поволжский государственный технологический университет, 2014. - 164 с.
3. Лапыгин Ю.Н. Стратегический менеджмент: учебное пособие. - М.: «Инфра-М», 2014. - 208 с.
4. Минцберг Г., Альстрэнд Б., Лэмпел Дж. Школы стратегий: пер. с англ. - СПб.: Питер, 2000. - 336 с.

РУБРИКА

«ЮРИСПРУДЕНЦИЯ»

ИСТОРИЯ ИНСТИТУТА ВОЗМЕЩЕНИЯ ВРЕДА ПРИ НЕНАДЛЕЖАЩЕМ ХРАНЕНИИ, УЧЁТЕ И ПЕРЕДАЧЕ ИЗЪЯТЫХ МАТЕРИАЛЬНЫХ ЦЕННОСТЕЙ ДОЛЖНОСТНЫМИ ЛИЦАМИ

Атконов Вадим Александрович

*слушатель 2 факультета Академии управления МВД России,
РФ, г. Москва*

THE HISTORY OF THE INSTITUTE OF COMPENSATION FOR HARM IN THE IMPROPER STORAGE, ACCOUNTING AND TRANSFER OF SEIZED MATERIAL VALUES BY OFFICIALS

Vadim Atkonov

*Student 2 faculty of the Academy of Management of the Ministry of Internal Affairs of Russia,
RF, Moscow*

Аннотация. В настоящей статье выделены этапы развития института возмещения вреда в РФ. Сделан вывод о том, что отечественную историографию исследуемого вопроса можно условно разделить на три периода: дореволюционный (сер. XIX в. - 1917 гг.), советский (1917 – 1991 гг.) и современный (1991 г. – и по наше время).

Abstract. This article highlights the stages of development of the institute of compensation for harm in the Russian Federation. It was concluded that the national historiography of the studied question can be divided into three periods: pre-revolutionary (middle of the XIX century - 1917), Soviet (1917 - 1991) and modern (1991 - and our time).

Ключевые слова: должностное лицо, возмещение вреда, ответственность, вверенное имущество, вред, суд.

Keywords: official, compensation for harm, responsibility, entrusted property, harm, court.

В актах высших судов раскрываются вопросы ненадлежащего хранения, учёта и передачи изъятых материальных ценностей – вверенного имущества - должностными лицами. Так, в частности, в п. 23 Постановления Пленума Верховного Суда РФ от 30.11.2017 N 48 [1] указывается, что: «Противоправное, безвозмездное обращение имущества, вверенного лицу, в свою пользу или пользу других лиц, причинившее ущерб собственнику или иному законному владельцу этого имущества, должно квалифицироваться судами как присвоение или растрата при условии, что похищенное имущество находилось в правомерном владении либо ведении этого лица, которое в силу должностного или иного служебного положения, договора либо специального поручения осуществляло полномочия по распоряжению, управлению, доставке, пользованию или хранению в отношении чужого имущества.

То есть если на момент посягательства должностное лицо было наделено в отношении вверенного имущества полномочиями и возложение таких полномочий имело юридическое основание, то имущество считается вверенным лицу, то есть находящимся в его правомерном владении, либо ведении.

Важная роль государственной воли, в том числе и по вопросу защиты прав и свобод человека и гражданина подчеркивалась еще в нач. XX в. таким выдающимся российским государственным деятелем, как Б.Н. Чичерин: «Государственный закон есть совокупность юридических норм, определяющих устройство и деятельность государства. Им определяются как устройство и деятельность правительственных властей и учреждений, так и права граждан», - определял известный русский правовед Б.Н. Чичерин [7].

В силу этого, последствия правонарушений, допускаемых должностными лицами, на которых законом возлагается надлежащее хранение, учет и передача изъятых материальных ценностей, приводящие к утрате данных материальных ценностей имеют особое значение. Данные последствия могут заключаться, например, как в утере (повреждении) важных вещественных доказательств по уголовному делу или предметов, имеющих особую историческую (иную) ценность, так и в создании чувства озлобленности, антипатии к деятельности государственных органов у лица, которое являлось собственником данных ценностей.

Вопросы института возмещения вреда при ненадлежащем хранении, учёте и передаче изъятых материальных ценностей должностными лицами (далее - института возмещения вреда) имеют длительную историю развития, в которой возможно выделять несколько этапов.

Выделим три периода.

Дореволюционный период развития института возмещения вреда характеризуется наличием систематического изучения российскими правоведом данного института в зарубежном праве и доктринах зарубежных ученых. При этом, исследование отечественных норм права и опыта в данной сфере не производилось, либо не отличалось своей систематичностью. Данный период характеризуется зарождением и началом становления института возмещения вреда при ненадлежащем хранении, учёте и передаче изъятых материальных ценностей должностными лицами в отечественном праве. Так, наиболее известными работами данного периода в области возмещения вреда при ненадлежащем хранении, учёте и передаче изъятых материальных ценностей должностными лицами можно считать труды Н.В.Гагена, Н.И.Лазаревского, П.И.Люблинского, Н.Н.Розина, И.Я.Фойницкого и мн. др. [4]

Советский период развития института возмещения вреда (1917 – 1991 гг.) характеризуется более глубоким и активным его изучением учеными-правоведами, особенно с точки зрения защиты государственных и общественных интересов, социалистической законности. На данном этапе исследования данного вопроса необходимо выделить работы таких исследователей, как: Д.Н.Бахрах, Б.Т.Безлепкин, Т.Н.Добровольская, В.Т.Нор, В.М.Савицкий, Е.А.Флейшиц, К.Б.Ярошенко [3].

Необходимо отметить то, что большинство из исследований данного вопроса относится к сфере привлечения к уголовной ответственности невиновных лиц, не обращаясь к истории изучения данного вопроса. Кроме того, на данном этапе развития историографии исследуемого вопроса возникла ситуация неопределенности в отношении того, к области какой отрасли права следует отнести принадлежность института возмещения вреда при ненадлежащем хранении, учёте и передаче изъятых материальных ценностей должностными лицами.

Современный период развития института возмещения вреда (1991 г. – и по наше время) характеризуется тем, что, несмотря на наличие определенного внимания правоведов к исследуемому вопросу до сих пор не определена природа правоотношений по возмещению вреда при ненадлежащем хранении, учёте и передаче изъятых материальных ценностей должностными лицами. Данный период историографии исследуемого вопроса характеризуется наличием работ таких авторов, как И.Г. Бойцова, О.Г. Полежаева, А.М. Беляков и др. [5]

Выводы. Таким образом, институт возмещения вреда следует определить как актуальный для дальнейшего исследования.

Отечественную историографию исследуемого вопроса можно условно разделить на три периода: дореволюционный (сер. XIX в. - 1917 г.), советский (1917 – 1991 г.) и современный (1991 г. – и по наше время).

Список литературы:

1. Постановление Пленума Верховного Суда РФ от 30.11.2017 N 48 "О судебной практике по делам о мошенничестве, присвоении и растрате" // Бюллетень Верховного Суда РФ. N 2. Февраль. 2018.
2. Белякова А.М. Обязательства из причинения вреда в российском праве XVII в.: Дис. ... канд. юрид. наук. Нижний Новгород, 2006.
3. Безлепкин Б.Т. Возмещение вреда, причиненного гражданину в уголовном судопроизводстве: Автореф. дис. д-ра юрид. наук. М., 1981 30 с.
4. Гаген В. К вопросу об ответственности государства за действия должностных лиц // Вестник права. 1903. октябрь. С. 1-38.
5. Муравский В.Ф. Гражданско-правовая ответственность за вред, причиненный правоохранительными органами: Дис. ... канд. юрид. наук. М., 2006.
6. Фойницкий И.Я. О вознаграждении невинно к суду уголовному привлекаемых. СПб., 1884.
7. Чичерин Б.Н. Общее государственное право: М.: Зерцало, 2006, 536 с.

ХРАНЕНИЕ ДОЛЖНОСТНЫМИ ЛИЦАМИ ВЕЩЕСТВЕННЫХ ДОКАЗАТЕЛЬСТВ ПРИ ПРОИЗВОДСТВЕ ПО УГОЛОВНОМУ ДЕЛУ

Атконов Вадим Александрович

*слушатель 2 факультета Академии управления МВД России,
РФ, г. Москва*

STORAGE OF MATERIAL EVIDENCE BY OFFICIALS IN CRIMINAL PROCEEDINGS

Vadim Atkonov

*Student 2 faculty of the Academy of Management of the Ministry of Internal Affairs of Russia,
RF, Moscow*

Аннотация. В настоящей статье рассмотрено хранение должностными лицами вещественных доказательств при производстве по уголовному делу.

Исследованы примеры судебной практики.

Abstract. This article considers the storage of evidence by officials during criminal proceedings. The examples of judicial practice are investigated.

Ключевые слова: уголовное дело, доказательство, ответственность, закон, суд, следователь, дознаватель.

Keywords: criminal case, proof, responsibility, law, court, investigator, investigator.

Обязанность по защите прав и свобод человека и гражданина в Российской Федерации являются обязанностью государства. В соответствии с положениями ст. 2 Конституции РФ [1] человек, его права и свободы являются высшей ценностью в Российской Федерации. Признание, соблюдение и защита прав и свобод человека и гражданина – обязанность государства. Согласно положениям ст. 35 Конституции РФ право частной собственности охраняется законом. Каждый вправе иметь имущество в собственности, владеть, пользоваться и распоряжаться им как единолично, так и совместно с другими лицами. Никто не может быть лишен своего имущества иначе как по решению суда. Принудительное отчуждение имущества для государственных нужд может быть произведено только при условии предварительного и равноценного возмещения.

УПК РФ [2], подзаконными нормативными актами определен порядок хранения вещественных доказательств, в качестве которых нередко выступают транспортные средства. Принимая решение о признании транспортного средства вещественным доказательством, следователь (дознаватель) должен определить порядок его хранения. Необходимо отметить, что с учетом имеющегося правового регулирования, складывающейся следственной и судебной практики, разрешение вопроса о хранении транспортных средств представляет как правовую, так и организационную сложность. С одной стороны, следователь (дознаватель) должен обеспечить сохранность вещественного доказательства, а также производство всех необходимых процессуальных действий с "его участием".

С другой стороны, определенные решения следователя (дознавателя) могут ограничивать право собственности лиц, у которых было изъято транспортное средство. Нередко действия и решения следователя (дознавателя) по определению порядка хранения вещественных доказательств становятся предметом обжалования как в порядке ст. 125 УПК РФ, так и в порядке гражданского судопроизводства.

В силу объективных причин транспортные средства не могут храниться при уголовном деле. Затруднительно также хранить их в помещениях, специально предназначенных для хранения вещественных доказательств (камеры хранения вещественных доказательств). В

связи с этим порядок хранения транспортных средств - вещественных доказательств определяется в соответствии с п. 1 ч. 2 ст. 82 УПК РФ. Решение следователя (дознателя) о передаче транспортного средства на хранение оформляется постановлением (ч. 4 ст. 82 УПК РФ).

Анализ правовых актов показывает, что в них указан разный перечень документов, необходимых для передачи вещественных доказательств на хранение. В связи с этим правоприменительная практика не является единообразной [4].

Полагаем, что при передаче транспортного средства на хранение необходимо составить следующие документы:

- постановление следователя (дознателя) о передаче транспортного средства на хранение;
- договор хранения в соответствии с гражданским законодательством;
- акт приема-передачи (бланк документа представлен в приложении N 1 к Постановлению Правительства Российской Федерации от 8 мая 2015 г. N 449 [3]);
- документ о месте нахождения транспортного средства.

Транспортное средство обязательно фотографируется или снимается на видео- или киноплёнку, а также, по возможности, печатывается.

Анализ бланка акта приема-передачи показывает, что в нем сложно детально отразить техническое состояние транспортного средства на момент передачи, в том числе наличие или отсутствие тех или иных деталей и агрегатов, их маркировку, исправность, наличие и характер повреждений и т.д. В связи с этим во избежание в дальнейшем материальных претензий со стороны заинтересованных лиц может быть рекомендовано составление отдельного акта (либо протокола осмотра) технического состояния транспортного средства с участием его владельца.

Изучение судебных решений показывает, что следователям (дознателям), иным уполномоченным лицам необходимо более ответственно относиться к сохранности вещественных доказательств в целях исключения предъявления материальных претензий со стороны владельцев транспортных средств. В некоторых случаях весьма проблематично вернуть автомобиль, в силу того, что он зарегистрирован на одно лицо, а в ходе производства следственных действий установлено, что автомашина собрана из частей других автомобилей, в том числе похищенных у иных лиц [5]. В такой ситуации до выяснения всех обстоятельств дела автомобиль следует передать на хранение в установленном порядке.

Кроме того, транспортное средство не должно являться орудием или иным средством совершения преступления, принадлежащим обвиняемому.

В этом случае транспортные средства подлежат конфискации, не могут быть возвращены законному владельцу и передаются на хранение по решению следователя (дознателя).

Таким образом, решение следователя (дознателя) о возвращении транспортного средства его владельцу будет законным и обоснованным, если оно принято с учетом обстоятельств уголовного дела и обозначенных выше условий.

В завершение сделаем вывод о том, что вопрос о порядке хранения транспортных средств, которые выступают в качестве вещественных доказательств по уголовным делам, является сложным и требует точного соблюдения соответствующих норм УПК РФ, положений постановлений Правительства Российской Федерации, иных подзаконных актов, а также правовых позиций Конституционного Суда РФ.

Только соблюдение вышеуказанных правовых норм может исключить возможность ненадлежащего хранения и передачи изъятых материальных ценностей должностными лицами и, соответственно, исключить необходимость возмещения ими ущерба.

Список литературы:

1. Конституция Российской Федерации (принята всенародным голосованием 12.12.1993) (с учетом поправок, внесенных Законами РФ о поправках к Конституции РФ от 30.12.2008 N 6-ФКЗ, от 30.12.2008 N 7-ФКЗ, от 05.02.2014 N 2-ФКЗ, от 21.07.2014 N 11-ФКЗ) // Собрание законодательства РФ. 2014. N 31. Ст. 4398.
2. Уголовно-процессуальный кодекс Российской Федерации от 18.12.2001 N 174-ФЗ (ред. от 01.04.2019) (с изм. и доп., вступ. в силу с 12.04.2019) // Собрание законодательства РФ. 2001. N 52 (ч. I). Ст. 4921.
3. Постановление Правительства РФ от 08.05.2015 N 449 "Об условиях хранения, учета и передачи вещественных доказательств по уголовным делам" // Собрание законодательства РФ. 2015. N 20. Ст. 2915.
4. Апелляционное определение Санкт-Петербургского городского суда от 20 июля 2016 г. N 33-14163/2016 // СПС «Консультант Плюс».
5. Апелляционное постановление Краснодарского краевого суда от 12 августа 2015 г. N 22-4391/2015 // СПС «Консультант Плюс».

**ПРОБЛЕМЫ ПРАВОВОГО РЕГУЛИРОВАНИЯ ОТНОШЕНИЙ,
ВОЗНИКАЮЩИХ ОТ ИСПОЛЬЗОВАНИЯ СУБЪЕКТАМИ
ПРЕДПРИНИМАТЕЛЬСКОЙ ДЕЯТЕЛЬНОСТИ КРИПТОВАЛЮТЫ,
КАК ПРОГРАММНОГО ОБЕСПЕЧЕНИЯ С ИСХОДНЫМ КОДОМ**

Ведерникова Кристина Игоревна

*студент Всероссийского государственного университета юстиции (РПА Минюста России),
РФ, г. Москва*

Воронцова Екатерина Сергеевна

*студент Всероссийского государственного университета юстиции (РПА Минюста России),
РФ, г. Москва*

Исайкин Николай Михайлович

*студент Всероссийского государственного университета юстиции (РПА Минюста России),
РФ, г. Москва*

**PROBLEMS OF LEGAL REGULATION OF THE RELATIONS ARISING
FROM USE BY SUBJECTS OF BUSINESS ACTIVITY OF CRYPTOCURRENCY
AS SOFTWARE WITH THE SOURCE CODE**

Christina Vedernikova

*Student All-Russian state university of justice
(RPA of the Ministry of Justice of the Russian Federation),
Russia, Moscow*

Ekaterina Vorontsova

*Student All-Russian state university of justice
(RPA of the Ministry of Justice of the Russian Federation),
Russia, Moscow*

Nikolay Isaykin

*Student All-Russian state university of justice
(RPA of the Ministry of Justice of the Russian Federation),
Russia, Moscow*

Аннотация. В данной статье поднимается актуальная проблема нового вида электронных денег – криптовалюты. В настоящий момент их насчитывается более 500 видов - общая капитализация равна 5,4 млрд. долларов. Самый распространенный вид – Bitcoin, курс которого составляет 7500 долларов за 1 единицу криптовалюты. Однако даже при столь глобальном распространении в мире данного феномена, до сегодняшнего дня в нашей стране не сформировались достаточно эффективные механизмы его регулирования.

Abstract. In this article the current problem of electronic money of a new type – cryptocurrencies rises. At the moment there are more than 500 types - the general capitalization is equal to 5.4 billion dollars. The most widespread look – Bitcoin which course makes 7500 dollars for 1 unit of cryptocurrency. However even at so global distribution in the world of this phenomenon, till today in our country rather effective mechanisms of its regulation were not created.

Ключевые слова: криптовалюта, исходный код, программное обеспечение, валюта, электронные деньги.

Keyword: cryptocurrency, source code, software, currency, electronic money.

Однозначного представления о том, что такое криптовалюта, не существует. Это вид электронных денег, однако, некоторые относят данный феномен к товарам. Колоссально сложно детально рассмотреть категорию криптовалюты только лишь с помощью технического описания процесса её получения – из поля зрения в таком случае исчезает экономическая сущность. Из – за неполного понимания законодателем всех аспектов вышеупомянутого сложного феномена представляется невозможным создание максимально эффективного механизма регулирования процедуры эмиссии и обращения нового вида валюты. [5]

Единственными нормативно-правовыми актами, регулируемыми криптовалюта, являются письма Министерства финансов и Федеральной налоговой службы, а также информация Банка России. Рассмотрим некоторые из них более детально чуть позже.

Необходимо обратить внимание, что в соответствии с ч.1 статьи 75 Конституции РФ, денежной единицей в Российской Федерации является рубль. [1] Статья 27 Федерального закона «О Центральном Банке Российской Федерации (Банке России)» однозначно запрещает введение иных, кроме рубля, денежных единиц и выпуск денежных суррогатов (к которым, в том числе, относится и любой вид криптовалюты). [2] Исходя из этого, можно сделать вывод, что производство, продажа, передача и любые другие действия со всеми видами криптовалют на территории нашей страны запрещены.

В письме Министерства финансов РФ от 02.10.2017 г. №03-11-11/63996 закреплено, что: «виртуальные валюты (криптовалюты) не имеют централизованного эмитента, единого центра контроля за транзакциями и характеризуются анонимностью платежей. Правовое определение криптовалют, а также их сущность в законодательстве Российской Федерации не определены». Следовательно, нельзя говорить о легальности так называемого «майнинга» - деятельности по созданию новых структур для обеспечения работы криптовалютных платформ.

В информационном сообщении Росфинмониторинга содержится положение о том, что «использование криптовалют при совершении сделок является основанием для рассмотрения вопроса об отнесении таких сделок (операций) к сделкам (операциям), направленным на легализацию (отмывание) доходов, полученных преступным путем, и финансирование терроризма». [4]

Такие довольно жесткие меры спровоцированы тем, что процесс выпуска и распространения денежных суррогатов полностью децентрализован и можно навредить не только экономике страны, но и государственной безопасности.

Однако в некоторых странах криптовалюта закреплена на законодательном уровне. Так, в Японии принят «Акт о внесении изменений» в «Акт о средствах расчета», вступивший в силу 1 апреля 2017 г. Согласно данному акту (распространенное наименование «Акт о виртуальной валюте»), криптовалюта как разновидность виртуальной валюты признана средством обмена и имущественной ценностью, однако не получила равноправного регулирования с национальной валютой. Операции с криптовалютой признаются как расчетные или платежные операции, то есть сближение с платежным средством почти достигнуто. Однако в рамках финансового учета будет использоваться национальная валюта Японии. [6]

В рамках «Закона США о сокращении налогов и работе» 2017 г. действия с криптовалютой как разновидностью виртуальной валюты подлежат налогообложению. Вместе с тем правовой режим криптовалюты имеет статус имущества, но не платежного средства.

В Государственной Думе на рассмотрении находится 2 законопроекта, которые в теории должны урегулировать производство, продажу и другие аспекты, связанные с криптовалютой. Рассмотрим более детально проект Федерального закона N 419059-7 "О цифровых финансовых активах".

В нём впервые закрепляется понятие цифрового финансового актива - имущество в электронной форме, созданное с использованием криптографических средств – к которому относится криптовалюта. Также подразумевается легализация действий с имуществом в электронной форме, созданным с использованием криптографических средств – цифровой транзакции. Упоминается также реестр цифровых транзакций, главное целью которого является контроль за законностью такого рода операций. Ещё одной новеллой станет законодательное закрепление понятия «майнинга» - деятельности, направленной на создание криптовалюты и/или валидацию с целью получения вознаграждения в виде криптовалюты. Что немаловажно, он приравнивается к предпринимательской деятельности в случае, когда лицо, которое его осуществляет, в течение трех месяцев подряд превышает лимиты энергопотребления, установленные Правительством Российской Федерации. [3]

Таким образом, исходя из всего вышесказанного, можно сделать несколько выводов:

- 1) на данный момент нет единого научного мнения о том, что из себя представляет криптовалюта и какой вред или пользу она может принести экономике страны;
- 2) существует законодательная инициатива, сутью которой является закрепление на законодательном уровне всех аспектов, связанных с данным феноменом;
- 3) в настоящее время криптовалюта активно используется мошенникам для получения материальной выгоды незаконным путём;
- 4) возникает необходимость в кратчайшие сроки создать эффективные механизмы, способные исключить возможность совершения преступлений с помощью криптовалют;
- 5) если принять все необходимые меры, то использование криптовалюты может благоприятно повлиять на экономику РФ.

Список литературы:

1. Конституция Российской Федерации от 12 декабря 1993 г. // Российская газета. 1993. 25 дек.;
2. О Центральном Банке Российской Федерации (Банке России): Федеральный закон от 10.07.2002 N 86-ФЗ// Российская газета, N 127, 13.07.2002;
3. О цифровых финансовых активах: Проект Федерального закона N 419059-7 от 20.03.2018 [сайт]. URL: <http://sozd.parlament.gov.ru/>
4. Об использовании криптовалют: Информационное сообщение Росфинмониторинга от 06.02.2014 [сайт]. URL: <http://fedsfm.ru/>
5. Вахрушев Дмитрий Станиславович, Железов Олег Владимирович. Криптовалюта как феномен современной информационной экономики: проблемы теоретического осмысления // Интернет-журнал Науковедение. 2014. №5 (24). URL: <https://cyberleninka.ru/article/n/kriptovalyuta-kak-fenomen-sovremennoy-informatsionnoy-ekonomiki-problemy-teoreticheskogo-osmysleniya> (дата обращения: 03.06.2018);
6. Любшина Дарья Сергеевна, Золотарюк Анатолий Васильевич Криптовалюта как инновационный инструмент мировой торговли // Интерактивная наука. 2016. №10. URL: <https://cyberleninka.ru/article/n/kriptovalyuta-kak-innovatsionnyy-instrument-mirovoy-torgovli> (дата обращения: 04.06.2018).
7. Шайдуллина В.К. Криптовалюта как новое экономико – правовое явление // Вестник ГУУ. 2018. №2. URL: <https://cyberleninka.ru/article/n/kriptovalyuta-kak-novoe-ekonomiko-pravovoe-yavlenie> (дата обращения: 04.06.2018).

ПРЕДУПРЕЖДЕНИЕ ПРЕСТУПНОСТИ ВОЕННОСЛУЖАЩИХ ПРИ ПРОВЕДЕНИИ ВОЕННЫХ ДЕЙСТВИЙ

Зубкова Ульяна Владимировна

*студент Всероссийского государственного университета юстиции (РПА Минюста России),
РФ, г. Москва*

Исайкин Николай Михайлович

*студент Всероссийского государственного университета юстиции (РПА Минюста России),
РФ, г. Москва*

Аннотация. Предупреждение военных преступлений было и остается одной из важнейших проблем общества. Мировое сообщество пытается урегулировать данную сферу с помощью международных договоров, конвенций. В 1993 году Советом безопасности ООН было принято решение о включении Женевской конвенции о защите гражданского населения в состав обычных норм международного права: она стала обязательной к исполнению для всех стран, независимо от того, подписан ими договор или нет.

Ключевые слова: военные преступления, конвенция, военнослужащие, геноцид.

Преступления военнослужащих выделены в отдельную категорию в Уголовном кодексе РФ. Данные преступления имеют повышенную общественную опасность, так как связаны с основными условиями боевой готовности воинских соединений и частей. Отсутствие дисциплины в рядах военнослужащих влечет за собой ослабление самой армии и ее боеготовности.

Преступления военнослужащих, закрепленные в главе 33 Уголовного кодекса, касаются в основном взаимоотношений внутри самой армии. Но существует также иная категория, которая затрагивает взаимодействие военнослужащих с мирным населением, - военные преступления.

Часть 2 статьи 8 Римского статута Международного уголовного суда дает определение термину военное преступление: «серьезные нарушения Женевских конвенций от 12 августа 1949 года...»; «другие серьезные нарушения законов и обычаев, применимых в международных вооруженных конфликтах в установленных рамках международного права...» [5] В данном документе также представлен исчерпывающий перечень всех деяний, которые в рамках военных действий являются военными преступлениями.

Мировая история насчитывает огромное количество войн. Соответственно, каждая война порождает и преступления. Именно поэтому в 1998 году Мировым сообществом было принято решение о создании Международного уголовного суда, поскольку создание отдельного трибунала для каждого конфликта является слишком трудоемким и долгим процессом. В компетенцию Международного уголовного суда входят военные преступления, для которых определена универсальная юрисдикция.

Мировым сообществом постоянно предпринимаются попытки по предупреждению военных преступлений. Вряд ли возможно предотвратить сами войны, поэтому необходимы документально закрепленные правила ведения войн. Попытки заключать договоры об обеспечении и облегчении судьбы раненых предпринимались еще с 1551 года между воюющими государствами. Но к 1864 году стало ясно, что необходимо документально закрепить вопрос об уходе за ранеными во время войны и об учреждении специальных обществ, оказывающих медицинскую помощь. Также было необходимо закрепить данные правила на международном уровне. 26 октября 1863 года состоялся международный съезд в Женеве, который к августу 1864 года принял Первую Женевскую конвенцию, в последующем положения данной конвенции перетекли в конвенцию 1949 года. В данной конвенции закреплялось гуманное отношение к военнослужащим, оказавшимся на территории вражеского государства, а также запрет препятствовать оказанию медицинской

помощи раненым, устанавливалось право нейтралитета госпиталей и перевязочных пунктов. [1] Таким образом, в 1864 году началось документальное закрепление правил ведения войны.

Дальнейшие войны показывали необходимость доработки правил, урегулирования больших бесчинств военных, соответственно, расширения списка деяний, влекущих наказание. В 1899 и 1907 годах были проведены Гаагские конференции. Их результатом стало развитие международного гуманитарного права. Впервые запрещалось использование снарядов, распространяющих удушающие или вредоносные газы, а также пуль, которые легко разворачиваются или сплющиваются в человеческом теле. Запрещалось метание снарядов с воздушных шаров. Конвенция о законах и обычаях сухопутной войны 1907 года предупреждала произвол в отношении военнопленных: запрещалось пытаться, держать в заточении, подвергать различным страданиям, заставлять выполнять тяжелую работу. [5]

Предупреждение военных преступлений развивалось и дополнялось практически с каждым военным конфликтом. Однако события Второй Мировой войны показали необходимость фундаментальной доработки норм международного гуманитарного права. Преступность военнослужащих направлена по большей части на мирное население, взаимодействие с которым слабо регламентировалось в предыдущих документах. Одними из самых ярких примеров были Блокада Ленинграда немецкими солдатами и истребление деревни Хатынь. Расправы над мирным населением осуществлялись не только немецкими войсками, но и также японскими, американскими и другими. Геноцид, каннибализм, эксперименты над людьми, сексуальное рабство, мародерство [6] во время Второй Мировой войне носили устрашающе массовый характер. Наиболее известным примером геноцида со стороны японцев является резня в Нанкине, устроенная с особой жестокостью. 13 декабря 1937 года ворвавшиеся в Нанкин японцы совершили уничтожение мирного населения. В течение примерно шести недель солдаты жгли и грабили город, уничтожали самыми зверскими способами его жителей, насиловали женщин. Число пострадавших мирных жителей оценивается китайской стороной в 300 000 погибших и более 20 000 изнасилованных женщин.

Проведение Нюрнбергского и Токийского процессов для привлечения к ответственности преступников милитаристской Японии и нацистской Германии показало необходимость предупреждения подобных преступлений. В 1949 году вступила в силу Женевская конвенция, которая направлена именно на защиту мирного населения во время боевых действий. Конвенция провозгласила: «лица, которые непосредственно не принимают участия в военных действиях, включая тех лиц из состава вооруженных сил, которые сложили оружие, а также тех, которые перестали принимать участие в военных действиях вследствие болезни, ранения, задержания или по любой другой причине, должны при всех обстоятельствах пользоваться гуманным обращением без всякой дискриминации по причинам расы, цвета кожи, религии или веры, пола, происхождения или имущественного положения или любых других аналогичных критериев». [2] Запрещены посягательства на жизнь, пытки, истязания, захват заложников, оскорбительное и унижающее отношение, вынесение каких-либо приговоров и назначение наказаний без надлежаще проведенного судебного заседания.

Отдельного внимания заслуживает Конвенция о предупреждении преступления геноцида и наказания за него, принятая в 1948 году в Париже. Данный документ закрепил понятие «геноцид», определяя его как тягчайшее преступление против человечества. Геноцид - действия, совершаемые с намерением уничтожить, полностью или частично, какую-либо национальную, этническую, расовую или религиозную группу как таковую [4]. Конвенция имеет наиболее важное значение для предупреждения, ведь определение состава преступления позволяет привлечь совершившего к ответственности.

Таким образом, предупреждение военных преступлений было и остается одной из важнейших проблем общества. Мировое сообщество пытается урегулировать данную сферу с помощью международных договоров, конвенций. В 1993 году Советом безопасности ООН было принято решение о включении Женевской конвенции о защите гражданского

населения в состав обычных норм международного права: она стала обязательной к исполнению для всех стран, независимо от того, подписан ими договор или нет.

Военные преступления – это то, с чем мир сталкивается и в настоящее время. Например, в 2017 году во время осады города Ракка в Сирии армией США. В докладе правозащитной организации Amnesty International говорится, что воздушные и артиллерийские атаки коалиции США убили и ранили тысячи мирных жителей, в том числе непропорциональными или произвольными атаками, нарушающими международное гуманитарное право и потенциальные военные преступления. Данный факт был основан на спутниковых снимках и рассказах очевидцев.

Все это говорит о том, что действующих конвенций недостаточно. Необходима более серьезная работа с самими военнослужащими. Проведение психологических занятий как с солдатами, так и с командирами. Люди, берущие в руки оружие должны быть психологически готовы в нужный момент отказаться от излишней и необоснованной жестокости, а командиры должны уметь не поддаваться соблазну отдавать приказы, которые могут повлечь за собой страшные последствия.

Список литературы:

1. IV Гагская конвенция о законах и обычаях сухопутной войны от 18.10.1907, Гаага// Действующее международное право. Т. 2.- М.: Московский независимый институт международного права, 1997. С. 575 - 587.
2. Женевская конвенция о защите гражданского населения во время войны от 12.08.1949, Женева//Международная защита прав и свобод человека. Сборник документов.- М.: Юридическая литература, 1990. С. 512 - 569.
3. Женевская конвенция об улучшении участи раненых и больных в действующих армиях от 12.08.1949, Женева//Международная защита прав и свобод человека. Сборник документов. М.: Юридическая литература, 1990. С. 412 - 436.
4. Конвенция о предупреждении преступления геноцида и наказании за него от 09.12.1948, Нью-Йорк// Сборник действующих договоров, соглашений и конвенций, заключенных СССР с иностранными государствами. Вып. XVI.- М., 1957. С. 66 - 71.
5. Римский статут Международного уголовного суда от 17.07.1998, Рим.
6. Рагинский М.Ю. Милитаристы на скамье подсудимых: По материалам Токийского и Хабаровского процессов. – М.: Юрид. лит., 1985. – С. 64-70.

МОРАЛЬНЫЙ ВРЕД И ОСОБЕННОСТИ ЕГО КОМПЕНСАЦИИ В РОССИЙСКОЙ ФЕДЕРАЦИИ

Тумм Елизавета Павловна

*студент Одинцовского филиала МГИМО(У) МИД России
РФ, г. Одинцово*

Аннотация. В статье автор раскрывает понятие морального вреда и его компенсации, описывает обстоятельства, которые должны учитываться судом при определении размера компенсации. Также предлагается установить правила определения размера компенсации морального вреда.

Ключевые слова: иск, компенсация, критерии, моральный вред, обстоятельства, проблемы, размер, суд, человек.

При условиях жизни в социуме права человека и гражданина постоянно подвергаются нарушению, и в результате таких нарушений личность потерпевшего получает физические и нравственные страдания.

Защита гражданских прав индивидуума обеспечивается институтом компенсации морального вреда, являющимся частью Гражданского кодекса Российской Федерации 1994 года (ГК РФ) [1]. Российское законодательство предусматривает возможность взыскания денежной компенсации за причиненный моральный вред.

Само понятие «моральный вред» можно соотнести с английским понятием «non-pecuniary damage», что в переводе означает «неимущественный (нематериальный) ущерб».

Но по своему объему термин «неимущественный ущерб», применяемый в практике Европейского суда по правам человека, намного шире термина «моральный вред», и по смыслу включает моральный вред (причиненные физические или нравственные страдания) только в качестве одного из аспектов [3, с.455].

В Постановлении Пленума Верховного Суда РФ от 20.12.1994 N 10 «Некоторые вопросы применения законодательства о компенсации морального вреда» даётся определение термина «моральный вред». Так, он представляет собой «нравственные или физические страдания, причиненные действиями (бездействием), посягающими на принадлежащие гражданину от рождения или в силу закона нематериальные блага (жизнь, здоровье, достоинство личности, деловая репутация, неприкосновенность частной жизни, личная и семейная тайна и т.п.), или нарушающими его личные неимущественные права (право на пользование своим именем, право авторства и другие неимущественные права в соответствии с законами об охране прав на результаты интеллектуальной деятельности) либо нарушающими имущественные права гражданина» [2].

Согласно ст. 151 ГК РФ компенсация морального вреда является способом защиты личных неимущественных прав и принадлежащих гражданину других материальных благ [1]. Также в ст. 151 ГК РФ моральный вред представлен в виде физических и нравственных страданий человека, выражающихся в определенных реакциях.

Если говорить о физических страданиях, то они могут представлять собой боль, жжение, удушье, тошноту, потерю сознания и т.д. Нанесение вреда психическому здоровью потерпевшего может выглядеть как чувство протрации, горе, обида, замутненное сознание, стыд, горе, страх и др.

Решение о компенсации морального вреда рассматривает исключительно суд. Он опирается не только на слова потерпевшего, но и рассматривает доказательную базу. В основу принятых решений ложатся [6, с.189]:

1. Письменные доказательства (справки, рецепты, выписки).
2. Свидетельские показания. Например, коллеги по работе, руководители предприятий могут подтвердить, что с потерпевшим произошли заметные изменения, связанные с

переживаниями: снизилось качество работы, изменилось поведение, эмоциональное состояние и т. д.

3. Заключение экспертов, специалистов – различные диагнозы, медицинские справки.

Совокупность всех вышеперечисленных доказательств и ляжет в основу принятого решения о компенсации.

Для того чтобы лицо, причинившее моральный вред, было привлечено к ответственности, необходимо [6, с.189]:

- наличие нравственных и физических страданий, которые претерпел потерпевший вовремя или после неправомерного деяния;
- наличие действий, умаляющих нематериальные блага пострадавшего или напрямую угрожающие умалением;
- присутствие доказанной взаимосвязи между виновными поступками нарушителя и причиненным моральным ущербом;
- наличие вины лица, совершившего покушение на психическое и физическое здоровье гражданина.

В ст.151 ГК РФ установлены определенные критерии, которые должны учитываться судом при определении размера компенсации морального вреда [1]:

- степень вины нарушителя;
- степень физических и нравственных страданий, связанных с индивидуальными особенностями лица, которому причинен вред;
- другие обстоятельства, которые представлены характером и содержанием публикации, способом распространения недостоверных сведений, степенью вины потерпевшего и имущественным положением сторон.

После введения в действие второй части ГК РФ данный перечень был дополнен в ст. 1101 другими критериями, которые представлены [1]:

- характером причиненных потерпевшему физических и нравственных страданий, который должен оцениваться судом при учете фактических обстоятельств, при которых был причинен моральный вред, и индивидуальных особенностей потерпевшего;
- требованиями разумности и справедливости.

Сравнение ст. 151 и ст. 1101 ГК РФ говорит о том, что учитывать при определении размера компенсации морального вреда нужно не какие-либо фактические обстоятельства, при которых был причинен такой вред, а только тех из них, которые могут повлиять на само определение размера компенсации.

Если возникают противоречия между установленными в ст. 151 и 1101 ГК РФ критериями по поводу определения размера компенсации морального вреда, то необходимо руководствоваться ст. 1101 ГК РФ, которая, как следует из ее названия, представляет собой специальную норму.

Итак, суд должен учитывать все вышеуказанные критерии при определении размера компенсации морального вреда. Но при этом эти же обстоятельства и формируют самую сложную проблему в их как для самого суда, так и для потерпевшего, которому нужно указать размер желаемой компенсации в исковом заявлении.

Сложность решения этого вопроса определяется принятием во внимание как объективных, так и субъективных обстоятельств одновременно. Еще полностью не открыта математическая формула определения степени нравственных и физических страданий. Также одни и те же действия причинителя вреда рассматриваются по-разному лицами, в отношении которых данные действия совершаются [4, с.99].

В процессе рассмотрения дел всегда учитывается понятие исковой давности, сведения о котором подробно описаны в ст. 208 ГК РФ. Такая давность не вступает в силу, если имело место нарушение неимущественных прав или виновный посягнул на нематериальное благо истца. Пострадавший может подать исковое заявление позже с учетом сроков давности, если были нарушены имущественные либо другие права, сроки обращения по которым имеют

ограничения или лимиты. Стандартный срок давности способен длиться не больше одного года в зависимости от нюансов конкретного дела.

Учитывая информацию в ст. 151 ГК РФ [1], наказание за моральный вред может повлечь выплату возмещения, которая всегда выплачивается в денежном эквиваленте. Других вариантов компенсации в таких случаях нет, по крайней мере, они еще не встречались в мировой законодательной практике. Сумму возмещения определяет суд в соответствии с типом дела после изучения всех нюансов и деталей отдельного дела.

Обычно пострадавший при обращении с иском в суд указывает в заявлении конкретную сумму и рассчитывает получить компенсацию именно в таком размере. Но даже в случае выигрыша дела размер возмещения обычно бывает меньше заявленного. В РФ не действует прецедентное право, поэтому судьи всегда сами рассчитывают и начисляют сумму, которую ответчик должен заплатить истцу.

В гражданском законодательстве принят такой компромисс: размер морального вреда не ограничивается верхним пределом взыскиваемой суммы. Также моральный вред не соотносится с суммой причиненного убытка по причине того, что потерпевшее лицо может заявить самостоятельное исковое требование о возмещении только морального вреда, но при этом размер вреда материального был совсем незначительным или совсем отсутствовал (п. 3. ст. 1099 ГК РФ) [1].

Многие пытались составить определенную методику определения размера компенсации морального вреда, но пришли к тому, что это невозможно. Возможно только выполнить приблизительные расчеты по возмещению размера компенсации морального вреда.

Исходя из вышесказанного, можно определить некоторые пути решения обозначенных проблем [5, с.30]:

1. До вынесения решения по делу суд должен обращаться за помощью к экспертам-психологам.

2. Установить определенную величину размера компенсации морального вреда, которая будет являться базисом и от которого суд сможет отталкиваться. Например, средний размер компенсации морального вреда можно определить исходя из минимальных размеров оплаты труда от 1 до 100 МРОТ.

3. Нужно признать прямой обязанностью истца представить в судебное заседание доказательства, которые будут подтверждать все факты, на которые он ссылается при обосновании размера компенсации морального вреда.

Таким образом, ущерб, при котором существует нарушение личных неимущественных, других нематериальных благ конкретного лица, называют моральным. То есть вред наносится непосредственно личности, а не предметам, которые ей принадлежат. Этот аспект является ключевым отличительным фактором, позволяющим разделить юридическую структуру материального и морального вреда. Сама суть последней категории является довольно специфичной. Ведь речь идет о человеке и его личностных качествах, интересах, переживаниях и т. п. В таком контексте взыскание морального ущерба выступает самостоятельной процедурой оценки вреда, осуществить которую непросто.

Несмотря на огромное количество дел, рассматриваемых в областных, районных судах России о компенсации морального вреда, этот правовой институт еще недостаточно развит. Но не требует доказательства утверждение о том, что возмещение морального вреда возможно и желательно, прежде всего, в отношениях, возникающих вследствие причинения вреда жизни и здоровью граждан. Ведь самым важным является вопрос о том, каким образом, в каком порядке и объеме лицу, испытавшему те или иные нравственные страдания, компенсировать данный вред, причем соразмерно, с учетом конкретных обстоятельств дела, принципов индивидуализма, равноправия и справедливости.

Список литературы:

1. Гражданский кодекс Российской Федерации [Электронный ресурс] // СПС «Консультант Плюс». – URL: http://www.consultant.ru/document/cons_doc_LAW_5142/.
2. Постановление Пленума Верховного Суда РФ от 20 декабря 1994 года (ред. от 06.02.2007) «Некоторые вопросы применения законодательства о компенсации морального вреда» [Электронный ресурс] // СПС «Консультант Плюс». – URL: http://www.consultant.ru/document/cons_doc_LAW_5677/.
3. Атрашкевич В. Н. Моральный вред – какой он? // Молодой ученый. – 2016. – №7. – С. 455-457.
4. Бахаев А.М. Проблемы возмещения морального вреда // Евразийский Научный Журнал. – №2. – 2017. – С. 99-100.
5. Колпакова Н.А. Необходимость введения альтернативных способов возмещения морального вреда // Актуальные проблемы права: материалы VII Междунар. науч. конф. (г. Санкт-Петербург, июль 2018 г.). – СПб.: Свое издательство, 2018. – С. 29-30.
6. Маросина В.В. Компенсация морального вреда по российскому законодательству // Молодой ученый. – 2018. – №2. – С. 188-190.

ДЛЯ ЗАМЕТОК

ДЛЯ ЗАМЕТОК

Электронный научный журнал

СТУДЕНЧЕСКИЙ ФОРУМ:

№ 16 (67)
Апрель 2019 г.

В авторской редакции

Свидетельство о регистрации СМИ: ЭЛ № ФС 77 – 66232 от 01.07.2016

Издательство «МЦНО»
125009, Москва, Георгиевский пер. 1, стр.1, оф. 5
E-mail: studjournal@nauchforum.ru

16+

