



НАУЧНЫЙ  
ФОРУМ  
nauchforum.ru

ISSN: 2542-2162

№ 13(34)

НАУЧНЫЙ ЖУРНАЛ

# СТУДЕНЧЕСКИЙ ФОРУМ



Г. МОСКВА



*Электронный научный журнал*

**СТУДЕНЧЕСКИЙ ФОРУМ**

№ 13 (34)  
Июль 2018 г.

Издается с февраля 2017 года

Москва  
2018

Председатель редколлегии:

**Лебедева Надежда Анатольевна** – доктор философии в области культурологии, профессор философии Международной кадровой академии, г. Киев, член Евразийской Академии Телевидения и Радио.

Редакционная коллегия:

**Арестова Инесса Юрьевна** – канд. биол. наук, доц. кафедры биоэкологии и химии факультета естественнонаучного образования ФГБОУ ВО «Чувашский государственный педагогический университет им. И.Я. Яковлева», Россия, г. Чебоксары;

**Ахмеднабиев Расул Магомедович** – канд. техн. наук, доц. кафедры строительных материалов Полтавского инженерно-строительного института, Украина, г. Полтава;

**Бахарева Ольга Александровна** – канд. юрид. наук, доц. кафедры гражданского процесса ФГБОУ ВО «Саратовская государственная юридическая академия», Россия, г. Саратов;

**Бектанова Айгуль Карибаевна** – канд. полит. наук, доц. кафедры философии Кыргызско-Российского Славянского университета им. Б.Н. Ельцина, Кыргызская Республика, г. Бишкек;

**Волков Владимир Петрович** – канд. мед. наук, рецензент АНС «СибАК»;

**Елисеев Дмитрий Викторович** – кандидат технических наук, доцент, начальник методологического отдела ООО "Лаборатория институционального проектного инжиниринга";

**Комарова Оксана Викторовна** – канд. экон. наук, доц. доц. кафедры политической экономии ФГБОУ ВО "Уральский государственный экономический университет", Россия, г. Екатеринбург;

**Лебедева Надежда Анатольевна** – д-р филос. наук, проф. Международной кадровой академии, чл. Евразийской Академии Телевидения и Радио, Украина, г. Киев;

**Маршалов Олег Викторович** – канд. техн. наук, начальник учебного отдела филиала ФГАОУ ВО "Южно-Уральский государственный университет" (НИУ), Россия, г. Златоуст;

**Орехова Татьяна Федоровна** – д-р пед. наук, проф. ВАК, зав. кафедрой педагогики ФГБОУ ВО «Магнитогорский государственный технический университет им. Г.И. Носова», Россия, г. Магнитогорск;

**Самойленко Ирина Сергеевна** – канд. экон. наук, доц. кафедры рекламы, связей с общественностью и дизайна Российского Экономического Университета им. Г.В. Плеханова, Россия, г. Москва;

**Сафонов Максим Анатольевич** – д-р биол. наук, доц., зав. кафедрой общей биологии, экологии и методики обучения биологии ФГБОУ ВО "Оренбургский государственный педагогический университет", Россия, г. Оренбург;

**Яковишина Татьяна Федоровна** – канд. с.-х. наук, доц., заместитель заведующего кафедрой экологии и охраны окружающей среды Приднепровской государственной академии строительства и архитектуры, член Всеукраинской экологической Лиги.

**С88 Студенческий форум:** научный журнал. – № 13(34). М., Изд. «МЦНО», 2018. – 100 с. – Электрон. версия. печ. публ. – <https://nauchforum.ru/journal/stud/34>.

Электронный научный журнал «Студенческий форум» отражает результаты научных исследований, проведенных представителями различных школ и направлений современной науки.

Данное издание будет полезно магистрам, студентам, исследователям и всем интересующимся актуальным состоянием и тенденциями развития современной науки.

<b>Оглавление</b>	
<b>Рубрика «История и археология»</b>	<b>6</b>
КИНЕМАТОГРАФ КАК СРЕДСТВО ПРОПАГАНДЫ В ГОДЫ ПЕРВОЙ МИРОВОЙ ВОЙНЫ	6
Гаврилов Антон Сергеевич	
<b>Рубрика «Науки о Земле»</b>	<b>9</b>
СОВРЕМЕННЫЕ ПРОБЛЕМЫ ЦВЕТНОЙ МЕТАЛЛУРГИИ НА ПРИМЕРЕ ПАО «КОЛЬСКАЯ ГМК»	9
Таширева Светлана Андреевна	
<b>Рубрика «Педагогика»</b>	<b>12</b>
РАЗВИТИЕ ПРОГРАММ ОБРАЗОВАНИЯ, КАК ЧАСТЬ УСПЕШНОГО БУДУЩЕГО СТРАНЫ	12
Фурсова Марина Олеговна	
<b>Рубрика «Политология»</b>	<b>15</b>
ПУТИ РЕШЕНИЯ ПРОБЛЕМ, СВЯЗАННЫХ С ОРГАНИЗАЦИЕЙ РАБОТЫ УЧАСТКОВЫХ ИЗБИРАТЕЛЬНЫХ КОМИССИЙ САНКТ-ПЕТЕРБУРГА	15
Пуляк Александр Владимирович	
<b>Рубрика «Социология»</b>	<b>18</b>
ИНСТИТУЦИОНАЛЬНОЕ ПОСТРОЕНИЕ ГОСУДАРСТВА: ПРОБЛЕМА СИМВОЛИЧЕСКОГО	18
Тимирчев Илья Константинович	
ИСТОРИЧЕСКОЕ СОЗНАНИЕ КАК ОБЪЕКТ МАНИПУЛЯЦИЙ	21
Щербакова Ангелина Олеговна	
Гюль Дарья Владимировна	
<b>Рубрика «Технические науки»</b>	<b>24</b>
РАЗРАБОТКА АИС ДЛЯ ПРОДАЖИ АВИАБИЛЕТОВ	24
Абдуллин Тимур Рамилевич	
ОТЛИЧИЯ НОВОСТНЫХ ВЕБ-САЙТОВ И НОВОСТНЫХ АГРЕГАТОРОВ	27
Бабин Егор Александрович	
АВТОМАТИЗИРОВАННЫЕ СПОСОБЫ ПОЛУЧЕНИЯ НОВОСТНОЙ ИНФОРМАЦИИ	30
Бабин Егор Александрович	
РАЗРАБОТКА ПРОГРАММЫ ДЛЯ УЧЕТА КНИГ В БИБЛИОТЕКЕ	33
Гатина Алина Алмазовна	
Ибрагимова Инзиля Фиркатовна	
Закиев Ильнар Азгамович	
АВТОМАТИЗАЦИЯ ПРОЦЕССА УПРАВЛЕНИЯ МАГАЗИНОМ «HUNTER»	36
Гатина Алина Алмазовна	
Ибрагимова Инзиля Фиркатовна	
Закиев Ильнар Азгамович	
СОВЕРШЕНСТВОВАНИЕ МЕХАНИЗАЦИИ И ТЕХНОЛОГИИ ПЕРЕГРУЗКИ КРУГЛОГО ЛЕСА В ДУДИНСКОМ МОРСКОМ ПОРТУ	39
Довбня Анатолий Сергеевич	

ФОРМИРОВАНИЕ И РАЗВИТИЕ ТРАНСПОРТНЫХ КОММУНИКАЦИЙ ГОРОДА НОВОСИБИРСКА Довбня Анатолий Сергеевич	45
РАСЧЕТ ЛИНЕЙНОЙ ЦЕПИ ПОСТОЯННОГО ТОКА Ибрагимова Инзиля Фиркатовна Гатина Алина Алмазовна Закиев Ильнар Азгамович	48
РАСЧЕТ ЛИНЕЙНОЙ ЦЕПИ СИНУСОИДАЛЬНОГО ТОКА Ибрагимова Инзиля Фиркатовна Гатина Алина Алмазовна Закиев Ильнар Азгамович	52
ТЕХНОЛОГИЧЕСКИЕ ПРИЁМЫ ДЛЯ ПОВЫШЕНИЯ КАЧЕСТВА СВАРНОГО СОЕДИНЕНИЯ Любинецкий Максим Михайлович	56
ВЫЯВЛЕНИЕ ОБРАЗОВАНИЯ БЕЛЫХ ТОЧЕК НА КИРПИЧЕ ПРИ ОКРАШИВАНИИ ПИГМЕНТОМ ПК-2 Маметьев Павел Анатольевич	59
ИССЛЕДОВАНИЕ ДОБАВОК ДЛЯ ПРОИЗВОДСТВА ЖЕЛЕЗОБЕТОННЫХ ИЗДЕЛИЙ Свиридов Дмитрий Денисович	62
<b>Рубрика «Филология»</b>	<b>66</b>
РЕАЛИЗАЦИЯ МОТИВА ДВОЙНИЧЕСТВА В СЮЖЕТНОЙ ЛИНИИ «ФЕБУФИС — КРАНАХ» В РОМАНЕ Н.С. ЛЕСКОВА «ЧЕРТОВЫ КУКЛЫ» Орден Ирина Алексеевна	66
<b>Рубрика «Экономика»</b>	<b>69</b>
ВНЕДРЕНИЕ СТОИМОСТНОГО УПРАВЛЕНИЯ В НЕПУБЛИЧНОЙ ОРГАНИЗАЦИИ Вихров Григорий Глебович	69
ПРОБЛЕМЫ УПРАВЛЕНИЯ ИНВЕСТИЦИОННЫМИ IT-ПРОЕКТАМИ В СЕТЕВЫХ ОРГАНИЗАЦИЯХ Салатов Кирилл Александрович Рыбачук Антон Павлович	72
УПРАВЛЕНИЕ ЗАТРАТАМИ В СИСТЕМЕ ОБЕСПЕЧЕНИЯ ЭКОНОМИЧЕСКОЙ БЕЗОПАСНОСТИ ОРГАНИЗАЦИИ Феногенова Екатерина Дмитриевна Губернаторова Наталья Николаевна	75
<b>Рубрика «Юриспруденция»</b>	<b>79</b>
ДОПУСТИМОСТЬ ДОКАЗАТЕЛЬСТВ В УГОЛОВНОМ ПРОЦЕССЕ УКРАИНЫ Сорокина Наталья Андреевна Верещагина Алла Васильевна	79
ПРАВОСОЗНАНИЕ И ПРАВОВАЯ КУЛЬТУРА СОВРЕМЕННОЙ МОЛОДЕЖИ Боргер Виктория Александровна	82

АКТУАЛЬНЫЕ ПРОБЛЕМЫ АДМИНИСТРАТИВНО-ДЕЛИКТНОГО ЗАКОНОДАТЕЛЬСТВА В РОССИЙСКОЙ ФЕДЕРАЦИИ Лукашова Дарья Геннадьевна	85
КРИМИНОЛОГИЧЕСКАЯ ХАРАКТЕРИСТИКА ЖЕНСКОЙ ПРЕСТУПНОСТИ Мурадян Каринэ Арутюновна	89
ОБЩАЯ ХАРАКТЕРИСТИКА ПРИНЦИПА ЭСТОППЕЛЬ И ЕГО ЗНАЧЕНИЕ ПРИ ОСПАРИВАНИИ СДЕЛОК Покатилова Анна Алексеевна	94
ВРЕМЕННОЕ ОТСТРАНЕНИЕ ОТ ДОЛЖНОСТИ В УГОЛОВНО- ПРОЦЕССУАЛЬНОМ ЗАКОНОДАТЕЛЬСТВЕ АРМЕНИИ И ГРУЗИИ Соломко Екатерина Максимовна	97

## РУБРИКА

## «ИСТОРИЯ И АРХЕОЛОГИЯ»

КИНЕМАТОГРАФ КАК СРЕДСТВО ПРОПАГАНДЫ В ГОДЫ ПЕРВОЙ  
МИРОВОЙ ВОЙНЫ*Гаврилов Антон Сергеевич**студент, Государственный социально-гуманитарный университет,  
РФ, г. Коломна*

С помощью эмоционального воздействия кино может настраивать мысли зрителя на определенный лад, оказывать на него идеологическое воздействие. Между кинематографом и обществом всегда существовала сложная взаимосвязь. Создатели фильма всегда стремятся заполучить как можно больше зрителей в кинозалы, для чего им приходится уделять серьезное внимание эмоциональным запросам публики: ее мечтаниям, страхам, фантазиям и проблемам. Тем самым кино вбирает в себя идеологии и конфликты характерные для данного общества и рисует его отражение.

В июле 1914 года началась Первая Мировая война. Именно в Первую Мировую войну начинается информационная борьба. В начале войны правительства стран-участниц конфликта поняли, что нужна поддержка народа, необходимо сплотить население страны, вселить веру в победу, нужно поддерживать авторитет правительства внутри страны, всего государства на международной арене. Решить данную задачу должна была пропаганда, которой воюющие государства стали уделять все больше внимания в годы войны. Именно в годы Первой Мировой войны пропаганда стала использоваться массово.

В годы Первой мировой войны правительства воюющих стран постепенно начинают использовать кинематограф для влияния на общественное мнение как на своей территории, так и за рубежом. Страны Антанты и Тройственного союза пытались сформировать образ врага. Создавались специальные органы, отвечающие за кинопропаганду: она поручалась различным бюро и комитетам. Распространялся жанр кинохроники, хотя режиссеры снимали и художественные фильмы. Спрос на определенные фильмы отражал настроения общества на разных этапах войны.

В Германии начался выпуск шовинистических фильмов. В Восточной Пруссии был снят фильм «Немецкие женщины, немецкая верность». Самопожертвование матерей превозносилось в кинокартине «За родину», офицеров восхваляли в картине «Ключ родины». В 1914 году вышли такие пропагандистские картины как «Железный крест» Рихарда Освальда и «На поле чести» Макса Обаля, восхвалявший немецких солдат. Немецкая идеология проявлялась картинах «Рейд во вражескую страну», «Стража на Рейне» и т.д. Образ сильной немецкой женщины с белокурыми волосами, воплощавшийся актрисой Генни Портен стал идеалом для многих тысяч солдат: фронтовые землянки украшались ее фотографиями, она получила сотни солдатских писем, многие юноши пали с ее портретом на груди.

В том же году немецкий кинопродюсер, сценарист и кинорежиссёр Оскар Эдуард Местер начал делать фильмы, прославляющие победы прусского оружия в войнах с французами такие как «Капитуляция Наполеона III при Седане», «Тироль взялся за оружие». В 1913 году, накануне Первой Мировой войны, эти фильмы прошли с большим триумфом, вызывая восторг у немцев. Популярность этих фильмов показывает настроения немецкого общества. Местер также выпускал хроникально-документальные журналы «Местер-вохеншау». Вместе с ними в Германии показывались и инсценированные пропагандистские

фильмы, где статисты, переодетые в английские мундиры, сдавались доблестным немецким войскам. Правительство поддерживало начинание Местера, считая, что нет лучшего способа поднять воинственный дух народа. Немецкое руководство пыталось, распространить свою кинопродукцию как в нейтральных странах, так и в странах-союзниках. В ноябре 1918 года, в самом конце Первой Мировой, немецкие кинокомпании объединились в новый киноконцерн УФА (Univer-sum Film A. G.), который был создан для того, чтобы прославлять Германию согласно правительственным директивам. Концерн создавал откровенно пропагандистские фильмы, превозносящие немецкую культуру с целью национального воспитания.

Страны Антанты, как и их противники, потратили большие усилия на формирование образа «немца-гунна», «варвара», разрушителя европейской цивилизации в умах своих народов. Правительства Англии, Франции и России уделяли не меньше внимания визуализации врага, чем соперники.

После вступления страны в войну британские продюсеры выпустили несколько военных фильмов. До битвы на Марне на экранах появились «Опасность немецкого шпионажа», документальный фильм «Великая европейская война», мелодрама «Призывник, Великобритания поддерживает своих друзей». В октябре 1914 года была выпущена «Война против гуннов». Фильмы той поры с возмущением рассказывали о немецких зверствах, объявляли о нашествии новых варваров.

Особую роль в британской агитации сыграло Бюро военной пропаганды Веллингтон Хаус, директором которого был назначен Ч. Мастерман. Главным своим аргументом в защиту кинопропаганды Ч. Мастерман выбрал «доступность и понятность» фильмов для простого, порой неграмотного населения.

2 ноября 1915 года на Западный фронт были отправлены два первых официальных кинооператора с разрешением съемки. 29 декабря 1915 года состоялась премьера фильма «Великобритания подготовилась». Он произвел впечатление, как на политиков, так и на простое население Великобритании, союзнических и нейтральных стран. Хотя в фильме не было показано ничего кроме производства боеприпасов и обучения солдат, он убедил аудиторию в мощи британской армии и флота. Чувствовалась рука цензуры, кинооператоров контролировали, не пускали на передовую, поэтому фильмы не передавали драматизм войны. Газеты говорили, что фильмы «возможно, были сняты во время довоенных маневров». Но в 1916 году последовали невероятно успешные фильмы «Битва на Сомме» [1] и «Король посещает свою армию накануне большого наступления». «Битва на Сомме» представляет собой видеозапись, сделанную двумя официальными операторами, даже под вражеской бомбардировкой снимавшими битву с 25 июня по 10 июля. Первая неделя показа в Лондоне оказалась чрезвычайно популярной, кинотеатры ломались от наплыва зрителей. Картина была очень тяжелой, реалистичной и жестокой, что возникали и сомнения по поводу того, можно ли так показывать ужасы войны. Многие зрители были глубоко тронуты фильмом, до такой степени, что утверждали, что он был «так ужасен..., что его едва можно смотреть». Слезы на глазах и тишина в зале показывали, как переживают зрители за своих солдат, любят и сочувствуют им. Фильм «Битва на Сомме» оказался могучим инструментом в деле вербовки солдат. Газеты говорили о его поразительном реализме.

Чтобы закрепить свой успех в 1917 году пропагандисты выпустили киноленту «Сражение у Анкре и наступление танков» [2], где были показаны танки – новое чудо-оружие британской армии. В следующем году был выпущен фильм «Немецкое отступление и битва под Аррасом» [3] Тогда же был запущен выпуск еженедельных киножурналов с хрониками, снятыми на разных фронтах войны.

Во Франции сложилась похожая ситуация. На рекламных щитах кинотеатров сверкали названия «патриотических» боевиков: «Смерть на поле боя», «Священный союз», «Француженки, будьте бдительны». Режиссер Анри Пукталь из студии «Фильм д'ар» выпускает один за другим шовинистические фильмы: «Сестра милосердия», «Дочь боша», «Предательница», «Эльзас», «Пламя». Сара Бернар, которую в начале XX века называли



«самой знаменитой актрисой за всю историю» в избытке патриотических чувств дала согласие на съемку в нескольких провоенных фильмах, например, в картинах «Жанна Дорэ» (1915 г.) и «Французские матери» (1917 г.). В начале 1915 года, когда правительством была организована «Служба фотографии и кинематографии армии», четверем операторам удалось снять несколько эпизодов в прифронтовой полосе.

Время шло, война всё больше затягивалась, шовинистические настроения начали стихать, пропагандистские фильмы быстро надоели и оказались не нужны. Цензура и холодный приём публики отнимали у постановщиков желание снимать патриотические фильмы. Кинопрокатчики стали обновлять репертуар, и на смену дешевым агиткам пришли «нейтральные сюжеты» развлекательного характера, уводящие от действительности. На французских экранах появились постановки с интригующими названиями: «Султанша любви» или «Обнаженная».

В 1917 году началось брожение в армиях воюющих стран за прекращение войны. В ноябре 1918 года Германия капитулировала. Все эти события и настроения не могли не отразиться в произведениях киноискусства. Выходят антивоенные фильмы. Характерным примером этого стал фильм Абея Ганса «Я обвиняю» [4] 1919 года.

Таким образом, пристрастия общества к кинематографу во Франции, Великобритании и Германии были схожи: на гребне волны патриотического подъема в обществе правительства, понимая важность пропагандистских фильмов и кинохроники, создавали специальные ведомства, курирующее их производство. В первые годы войны кинокомпании стали активно поддерживать свои правительства: вошли в моду «окопные», или «солдатские» фильмы. Но через некоторое время всюду зрители быстро устали от прославления войны и отдали предпочтение фильмам, далеким от актуальных событий. Когда война приняла затяжной характер, общество хотело убежать от жестокой реальности, забыться, предпочитая игровые, легкомысленные картины. Остановить рост пацифистских настроений среди населения к концу войны пропагандистские фильмы не могли.

**РУБРИКА****«НАУКИ О ЗЕМЛЕ»****СОВРЕМЕННЫЕ ПРОБЛЕМЫ ЦВЕТНОЙ МЕТАЛЛУРГИИ  
НА ПРИМЕРЕ ПАО «КОЛЬСКАЯ ГМК»**

*Таширева Светлана Андреевна*

*магистрант Санкт-Петербургского национального исследовательского университета  
информационных технологий, механики и оптики – ИТМО,  
РФ, г. Санкт-Петербург*

**Аннотация.** Любое промышленное предприятие оказывает негативное влияние на окружающую среду. ПАО «Кольская ГМК» не является исключением. Основными загрязняющими веществами являются оксиды серы и пыли тяжелых металлов – никеля и меди. Выбросы этих веществ оказывают влияние на окружающую среду, здоровье человека и животный мир.

**Ключевые слова:** экология; промышленность; экологический мониторинг.

ПАО «КГМК» - дочернее предприятие ПАО «Норильского Никеля», является ведущим производственным комплексом на Кольском полуострове. Была образована в 1998 году в результате слияния «ГМК Печенганикель» и «Комбинат Североникель», которые были введены в строй в 30-40-е годы прошлого века. КГМК является градообразующим предприятием городов Мончегорск и Заполярный, а также поселка Никель. На трех рудниках Кольской ГМК добываются сульфидные вкрапленные руды, содержащие никель, медь и другие полезные компоненты. Продукцией комбината являются: электролитные никель и медь, карбонильный никель, кобальтовый концентрат, концентраты драгоценных металлов и серная кислота [1]. Конечно нельзя не отметить вклад в ухудшение экологической обстановки на полуострове вследствие выбросов в атмосферный воздух таких загрязняющих веществ, как диоксид серы и пыли тяжелых металлов. Под негативным влиянием оказывается население, животный и растительный мир.

Ежегодно компания затрачивает огромные средства на улучшение технологий производства и восстановление последствий негативного влияния на окружающую среду. НИИ «Атмосфера» проводит мониторинг атмосферного воздуха в населенных пунктах, где расположились производственные мощности. По данным ежегодников, концентрация взвешенных веществ, оксида углерода и диоксида серы не превышают допустимую санитарную норму. Чаще всего, повышение концентрации регистрируются при НМУ (неблагоприятных метеорологических условиях). Так же НИИ «Атмосфера» были выполнены экспериментальные работы по определению уровня загрязненности атмосферы в районе российско-норвежской границы, и проведено моделирование переноса и выпадения загрязняющих веществ на территории Норвегии. Для расчёта использовалась унифицированная модель ЕМРЕ, официально признанная в качестве инструмента Конвенции ЕЭК ООН о трансграничном загрязнении воздуха на большие расстояния. В результате расчётов выявилось превышение нагрузок в районе комбината КГМК, на площади не превышающей 50 на 50 км. Данная зона захватывает территорию Норвегии, но не может трактоваться как факт негативного воздействия РФ на окружающую среду всей Норвегии [3].

С 90-х годов проходит не только интенсивное улучшение технологий производства, но и продвижение мероприятий по восстановлению растительных сообществ и снижению техногенных нагрузок на природу. С каждым годом мы всё больше наблюдаем восстановление растительности в эпицентре её гибели в предыдущие года. При

рекультивации земель используют два подхода: с созданием искусственного плодородного слоя и без, но с внесением минеральных удобрений и посевом трав. Анализируя эти работы, следует отметить приспособляемость растений и целесообразность проведения дальнейшей рекультивации. На основе проведенного эксперимента были подготовлены рекомендации по дальнейшему озеленению с меньшим внесением привозного плодородного слоя почвы.

Специалистами Государственного природного биосферного заповедника «Лапландский» проводится мониторинг окружающей среды и документирование процесса восстановления растительности. Одним из видов такого анализа является фотомониторинг. Его суть заключается в фотосъёмке исследуемых объектов в одни и те же сравнимые периоды, в результате чего мы можем наглядно сравнить «что было и что стало». Некогда «мёртвые» сопки теперь покрыты растительностью.

На примере одного вида растений, можно рассмотреть как природа справляется самостоятельно. Ятрышник (*Orchis*) или как его называют местные - северная орхидея, занесён в Красную Книгу Мурманской области и является биоиндикатором. Как и все индикаторы, ятрышник реагирует на химические, физические и экологические изменения и благодаря его реакции, росту или гибели, мы можем самостоятельно отследить изменения природной среды. По литературным данным, растение произрастало на нынешней территории г. Мончегорск, но с приходом цветной металлургии и выбросов загрязняющих веществ, вид исчез. В середине 2016 года северная орхидея была замечена вновь, что показывает положительную реакцию на проводимые мероприятия (рис.1)



**Рисунок 1. Северная орхидея в окрестностях г. Мончегорск**

Нельзя оставить без внимания влияние ядовитых загрязнений на здоровье человека. В Мончегорске и близлежащих населенных пунктах дети страдают заболеваниями верхних дыхательных путей в 1,5 раза больше, чем в среднем по России. Такая же ситуация с кожными заболеваниями и пороком сердца. Что касается людей, работающих на предприятии, то у них отмечается частота онкологических заболеваний в 3 раза выше, чем у остальных жителей города. Подтверждено, что социальные, экономические и экологические факторы являются причиной ухудшения состояния здоровья. При этом наибольшее влияние на здоровье людей оказывает неблагоприятная с экологической точки зрения окружающая среда. По данным ВОЗ, смертность в городах с высоким уровнем загрязнения воздуха на 15-

20% превышает смертность людей, проживающих в городах с благоприятной экологической обстановкой. Все это вместе взятое позволяет сделать вывод о том, что несмотря на улучшение официальных показателей загрязненности окружающей среды, негативное воздействие на живые организмы не уменьшается. Это объясняется длительностью воздействия поллютантов на окружающую среду, временем разложения тяжелых металлов, загрязняющих почву и воды [2].

Кольская горно-металлургическая компания входит в число крупнейших загрязнителей окружающей среды на территории Российской Федерации. Загрязнение тяжелыми металлами представляет серьезную угрозу для природной среды. Тяжелые металлы подвижны и после осаждения из атмосферы продолжают активно воздействовать на природные компоненты, накапливаться и оказывать негативное влияние на здоровье людей [2]. В связи с этим хочется отметить, что предприятию следует улучшать свою экологическую политику и технологии производства.

### **Список литературы:**

1. Сайт «Норильский никель» [Электронный ресурс]. URL: <http://www.nornik.ru/about/> (дата обращения 27.06.2018).
2. Доклад объединения Bellona. «Горно-металлургическая компания «Норильский никель»» [Электронный ресурс]. URL: <http://eco.rusvegia.com/doc/bellona2010ru.pdf> (дата обращения 26.06.2018).
3. Отчет о корпоративной социальной ответственности ГМК «Норильский никель» [Электронный ресурс]. URL: [http://www.nornik.ru/\\_upload/editor\\_files/file1881.pdf](http://www.nornik.ru/_upload/editor_files/file1881.pdf) (дата обращения 26.06.2018).

**РУБРИКА****«ПЕДАГОГИКА»****РАЗВИТИЕ ПРОГРАММ ОБРАЗОВАНИЯ,  
КАК ЧАСТЬ УСПЕШНОГО БУДУЩЕГО СТРАНЫ****Фурсова Марина Олеговна***магистрант, Московский финансово-юридический университет,  
РФ, г.Москва*

Образование играет важную роль в развитии современного общества. Каждый человек сейчас обязательно проходит в своей жизни этапы обучения в высших учебных заведениях, будь то колледж или институт. Без образования сейчас невозможно представить ни одного специалиста. Работодатель готов принять на работу человека, который получил знания и имеет диплом с подтверждением этого. Поэтому образование в профессиональных учебных учреждениях так важно для современного общества.

Проблема возникает только тогда, когда одного образования недостаточно и учащиеся ищут любые способы, чтобы получать параллельно с учебой и опыт в работе, подрабатывая в организациях никак не связанных со специальностью. К сожалению, сейчас это самая серьезная проблема – нехватка специалистов в определенной сфере. Ведь многие студенты, разочаровываясь в обучении за годы учебы, решают сменить профессию и работают совершенно в другой сфере, нежели обучались в университете.

Почему же это происходит? Все связано с подачей материала, в основном. По многочисленным опросам студентов можно сделать вывод, что больше 50% учащихся не понимают материал и не получают должное объяснение со стороны преподавателей. Конечно, нельзя винить учителей в такой оплошности. Тут скорее дело в самом материале, который мог устареть за годы работы, а так же информатизации жизни в целом. Ведь не предусмотрено обучение преподавателей как такового.

Поэтому и создаются новые программы образования, рассчитанные на усовершенствование устоявшихся норм и правил обучения, вносятся изменения в политику образования, системы автоматизируются, многие образовательные программы меняются целиком, некоторые исчезают, заменяясь новыми. Жизнь не стоит на месте, как и само образование. Студентов нельзя обучать по устоявшимся стандартам. В совершенствующемся каждый день мире очень важно не стоять на месте.

Еще один очень важный фактор – доступность образования. Сейчас очень многие учебные учреждения завышают цены на свои услуги. В связи с этим семьи с низким заработком попросту не могут позволить своему ребенку дальнейшее обучение. Конечно, это решаемо бюджетными местами, но попасть на них так же есть возможность не у всех. Поэтому возникают недоборы на специальности, закрытие направления и, как правило, студентов переводят на ту специальность, которая набрала необходимое количество обучающихся, а это приводит к потере специалиста, который хотел выучиться на одну профессию, а по вине института пришлось выбрать другую. Либо вообще уйти в другой университет, если есть возможность. Конечно, подобные моменты очень пагубно влияют на имидж учреждения, а так же самого образования в целом.

Естественно, что исправить подобные недостатки можно, только вот исправляют ли их на деле. Государство выделяет достаточный бюджет на общеобразовательные программы, проводит конкурсы, делает все для того, чтобы образование для будущих поколений было на высоте и чтобы перед зарубежными специалистами наши российские выпускники «не ударили в грязь лицом».

Так же, многие высшие учебные заведения предоставляют места для практик своих студентов, что бы те в свою очередь обучались по специальности. Практика – это очень важный фактор и ступень в обучении студента, который может получить навыки, еще не окончив институт, но уже имея понятие с чем он столкнется в будущем.

К примеру, студенты Политехнического колледжа №50 в городе Зеленоград получают практику на предприятии общественного питания. Это предприятие, занимающееся предоставлением школьного и дошкольного питания по всему Зеленоградскому административному округу, а так же обеспечивает кадры для работ на пищеблоках школ и детских садов.

Повара-практиканты получают практические навыки в школьных учреждениях под наставлением старших заведующих производством. Технологи-практиканты используют полученные знания, следя за приготовлением блюд для школьных завтраков/обедов и проверяя маркировки изделий и сопроводительную документацию на поставляемое сырье. Строители-практиканты и инженеры, применяют полученные за время обучения навыки в своих сферах деятельности под руководством специалистов инженерной службы.

Все студенты получают практические навыки и используют изученный материал в условиях трудовой деятельности, что существенно улучшает их способности и дает представление о будущей профессиональной деятельности.

Помимо сторонних организаций, студенты могут получить практику в самом колледже. Правда данная возможность предоставляется небольшому количеству специальностей. Только те студенты, которые связаны с пищевой деятельностью могут получить практику в местном пищеблоке, на котором готовятся завтраки и обеды для преподавателей и учащихся колледжа.

Каждый месяц в колледже проходят встречи с межрайонным советом директоров образовательных учреждений округа, где обсуждаются планы, перспективы, проблемы и вырабатываются планы на дальнейшее улучшение обучения.

Колледж активно сотрудничает с ведущими предприятиями города Москвы, с некоторыми из них заключены контракты для получения рабочих мест студентами после окончания учебного заведения.

Так как данное учреждение поддерживается правительством Москвы и области в колледже постоянно идет поддержка со стороны государственной думы. Все сферы жизни и профессиональной деятельности стремительно развиваются, и качественное образование становится залогом будущего не только каждого человека, но и всей страны в целом.

Полученные навыки по рабочим профессиям позволяют выпускникам успешно трудоустроиться, более осознанно подойти к выбору своей индивидуальной траектории профессионального развития.

Конечно же, подобная организация учебной деятельности не может обойтись без постоянных нововведений, ведь с внедрением новых технологических программ необходимо развитие и образования.

Приобретенные навыки в учебных учреждениях, успешно реализованные на практике – залог того, что студент получил достаточное образование для дальнейшей работы и саморазвития.

Именно поэтому, возвращаясь к теме нашей проблемы, мы говорим о том, что внедрение новых программ улучшающих качество образования важный фактор. Изменения в политике образовательных программ, их доработка и инновация необходимы для будущего развития общества. Наше будущее зависит от специалистов, которые получили образование по тем критериям, что внесли программы образования, созданные и внедренные государством.

Не только для блага студентов, но и для преподавателей, что во многом влияют на учебную деятельность, необходимы нововведения. На данный момент, многие преподаватели сталкиваются с незнанием своего предмета, а как итог, ответить на некоторые вопросы учащихся они порой затрудняются.

Преподавательский состав, включенный в учебную часть должен подвергаться проверкам. Например, мониторинг на знание образовательных программ каждые полгода и прохождение аттестаций на профпригодность хотя бы раз в год. С развитием образования такие меры просто необходимы и считаются обязательными в учебной деятельности любого учреждения.

В основном, взяв на рассмотрение проблемы одного региона, можно выявить проблемы в целом в стране. Так как меры повышения качества образования важны для всех регионов, а так же для всех учебных заведений в них. Будь то школа или высшее профессиональное учреждение, в каждом возможен дополнительный стимул для улучшения и развития. Программы, созданные государством, влияют на все учебные процессы страны. Как правильно использовать их и использовать ли вообще в своей деятельности, каждый институт для себя должен выявить самостоятельно. Конечно, каждая программа образования важна и обязательна, но, к сожалению, не каждое учреждение соблюдает правила и придерживается их принципам.

В заключении, хочется сказать, что образовательные программы для России необходимый аспект для дальнейшего развития общества. Использование новых стандартов положительно влияет на общеобразовательную деятельность. Качественное образование – это будущее наших детей и залог образованного общества.

**РУБРИКА****«ПОЛИТОЛОГИЯ»****ПУТИ РЕШЕНИЯ ПРОБЛЕМ, СВЯЗАННЫХ С ОРГАНИЗАЦИЕЙ РАБОТЫ  
УЧАСТКОВЫХ ИЗБИРАТЕЛЬНЫХ КОМИССИЙ САНКТ-ПЕТЕРБУРГА**

*Пуляк Александр Владимирович*

*студент СЗИУ РАНХиГС  
РФ, Санкт-Петербург*

Указанные в данной работе проблемы были определены автором в его предыдущей статье «Организационно-правовые особенности функционирования участковых избирательных комиссий Санкт-Петербурга в ходе выборов Президента Российской Федерации 2018 года». Обоснование данных проблем можно обнаружить, ознакомившись с её содержанием.

Данное исследование призвано определить и обосновать самые эффективные управленческие практики, способствующие совершенствованию избирательной системы Санкт-Петербурга.

**Низкая заработная плата членов УИК**

Данный вопрос возможно решить лишь комплексными мерами, осуществляемыми на федеральном уровне. Государственный бюджет Российской Федерации в 2018 году затратил более 17,6 млрд. рублей на проведение выборов. Из них около 75% ушло на оплату работы сотрудников избирательных комиссий – главным образом участковых.

Без введения технических средств сбора и подсчёта голосов избирателей реальный штат участковых избирательных комиссий возможно сократить более чем на 30% без ущерба для эффективности работы. С 12 членов комиссии с правом решающего голоса до 8. Такое мнение высказали опрошенные автором председатели сразу 5 участковых избирательных комиссий. Данная мера позволит увеличить фонд оплаты труда членов участковой избирательной комиссий сразу на 20-25% (или 30% - 45% на человека).

Альтернативный, хотя и более радикальный, вариант предполагает закупку комплексов обработки избирательных бюллетеней (КОИБ). На данный момент цена такого комплекса колеблется от 150 тыс.рублей до 250 тыс.рублей. В 2017 году центральная избирательная комиссия Российской Федерации заключил договор с МГТУ им.Баумана на поставку 2000 экземпляров КОИБ со стоимостью одного экземпляра в 198 тысяч рублей.

Для укомплектования всех участковых избирательных комиссий Санкт-Петербурга КОИБ потребуется около 380 млн. рублей на закупку оборудования, около 4 млн.рублей на установку оборудования и около 10-15 млн.рублей ежегодно для амортизации.

По оценкам экспертов при установке КОИБ штат участковых избирательных комиссий возможно сократить до трёх человек, то есть – фактически на 75%. В этом случае размер компенсационной выплаты на одного члена участковой избирательной комиссии увеличится в четыре раза.

В 2018 году Санкт-Петербургская избирательная комиссия получила из средств федерального бюджета 228 млн. 116 тысяч рублей для обеспечения деятельности участковых избирательных комиссий. Большая часть из этих средств ушла в фонд оплаты труда членов участковых избирательных комиссий.

При сокращении состава участковой избирательной комиссии до трёх членов с правом решающего голоса и повышении их зарплаты вдвое расходы на установку такой системы окупят себе уже через 4 избирательные кампании.



В целом такое решение является наиболее оптимальным с точки зрения экономии бюджетных средств и повышения эффективности работы избирательной системы Российской Федерации.

#### **Низкий уровень компетентности членов участковых избирательных комиссий с правом решающего голоса**

Данную проблему предпочтительно решать одновременно с вопросом низкой оплаты труда членов участковой избирательной комиссии с правом решающего голоса.

Сокращение кол-ва сотрудников участковой избирательной комиссии позволит территориальным избирательным комиссиям и городской избирательной комиссии гораздо эффективнее проводить обучающие программы на базе собственных подразделений, а также предъявлять более строгие требования к членам участковых избирательных комиссий.

Финансовые затраты в данном сценарии не должны превышать оные на текущий момент, т.к. удорожание обучающих компаний не должно произойти ввиду уменьшения кол-ва рабочих групп.

Альтернативным сценарием является создание системы подготовки членов участковых избирательных комиссий на базе муниципальных образований. В этом случае, при сохранении типовой численности членов участковой избирательной комиссии затраты на обучение должны серьёзно возрасти и приблизиться к отметке в 140 млн. рублей за первый пятилетний срок работы участковой избирательной комиссии Санкт-Петербурга. В последующие сроки сумма должна снизиться до 100-110 млн. рублей за счёт уже созданных программ и материалов подготовки работников участковых избирательных комиссий.

Однако данный сценарий подразумевает серьёзное усложнение системы функционирования участковых избирательных комиссий, а также неминуемо влечёт за собой сопутствующие косвенные экономические издержки.

В целом наиболее оптимален вариант создания системы очной подготовки сокращённого состава участковых избирательных комиссий на базах территориальных избирательных комиссий и городской избирательной комиссии.

#### **Неформальная зависимость участковых избирательных комиссий от территориальных избирательных комиссий**

К сожалению, выработать действенные рекомендации по минимизации подобного влияния в данных условиях практически невозможно. И связано это, в первую очередь, с особенностью назначения председателей участковых избирательных комиссий.

Единственной практикой, позволяющей руководству участковых избирательных комиссий действовать относительно самостоятельно является тесная коллаборация с представителями правозащитных организаций и независимыми СМИ. В этом случае оказание давления на сотрудников участковых избирательных комиссий со стороны территориальных избирательных комиссий может минимизироваться.

Однако подобное сотрудничество влечёт за собой ряд трудностей и рисков, идти на которые председатели участковых избирательных комиссий зачастую не готовы.

Со стороны государства возможным вариантом решения проблемы могло бы стать упразднение территориальных избирательных комиссий в городах федерального значения с передачей части их полномочий городской избирательной комиссии. Это позволило бы высвободить часть бюджетных средств, упростить избирательную систему, а также сделать её более прозрачной и честной.

Для руководства участковых избирательных комиссий откроется большой оперативный простор в случае действия в кризисных ситуациях.

#### **Низкая эффективность предвыборной агитации проводимой членами участковых избирательных комиссий**

Выработать конкретное управленческое решение в данном случае проще всего исходя из слабых сторон сегодняшней реализации.

Сегодня участковые избирательные комиссии практически не работают с населением в Интернет пространстве. Социальные сети, развлекательные сайты, новостные ленты

практически никаким образом не включаются работниками участковых избирательных комиссий в систему предвыборного информирования и предвыборной агитации избирателей.

Между тем, подобные инструменты не требуют никаких дополнительных финансовых затрат или серьёзной кропотливой работы. И по оценкам специалистов в сфере политтехнологий способны дать от 5% до 12% явки на федеральных выборах.

Недостаточная открытость перед традиционными СМИ также влечёт за собой понижение избирательной явки и делегитимизацию избирательного процесса. Участковым избирательным комиссиям необходимо взаимодействовать в первую очередь с местными СМИ – газетами, радиостанциями, новостными телеканалами.

#### **Предложения по совершенствованию избирательной системы Санкт-Петербурга**

1) Внести изменения в Федеральный закон "Об основных гарантиях избирательных прав и права на участие в референдуме граждан Российской Федерации" от 12.06.2002 N 67-ФЗ касающиеся:

- упразднения территориальных избирательных комиссий в городах федерального значения
- сокращения численности членов участковых избирательных комиссий с правом решающего голоса

2) Центральной избирательной комиссии разработать и законодательно прописать безальтернативную процедуру выборов членов участковой избирательной комиссии.

3) Центральной избирательной комиссии создать «дорожную карту» работы членов участковой избирательной комиссии по информированию граждан о проходящих выборах в сети Интернет.

4) На уровне Санкт-Петербурга принять законодательный акт, регламентирующий процесс образовательной подготовки членов участковой избирательной комиссии с правом решающего голоса.

Процесс обучения членов участковых избирательных комиссий возложить на городскую избирательную комиссию и муниципальные образования Санкт-Петербурга по месту нахождения участковых избирательных комиссий.

#### **Список литературы:**

1. Верзилина Ирина Геннадьевна Профессионализация участковых избирательных комиссий: теория и практика // Вестник ВятГУ. 2014. №1.
2. Добровольский П. Е. Избирательная комиссия муниципального образования: компетенция, полномочия, организация деятельности // Бизнес в законе. 2010. №1.
3. Липайкина М.И. Социально-политические и электоральные процессы в Республике Коми // Скиф. 2018. №1 (17).
4. Мусагитова Я. Я., Особенности японской системы мотивации труда и возможности её применения в условиях России // Скиф. Вопросы студенческой науки. 2017. №16. С. 115-117.
5. Надпорожский И.А. Применение интернет-технологий в российских избирательных кампаниях // Скиф. Вопросы студенческой науки. 2018. №1 (17). С. 117-121.
6. Рыкова Л.В. Конституционные принципы деятельности участковых избирательных комиссий // Ученые записки ОГУ. Серия: Гуманитарные и социальные науки. 2014. №5.
7. Соловьева А.А., Остроушко А.В. Применение информационных технологий в целях идентификации граждан Российской Федерации: основные риски // Скиф. Вопросы студенческой науки. 2018. №4 (20). С. 97-101.
8. Шаронова А.М. Что делать с численностью государственных служащих? Оптимизировать или расширять? // Скиф. Вопросы студенческой науки. 2017. №14. С. 138-143.

**РУБРИКА**  
**«СОЦИОЛОГИЯ»**

**ИНСТИТУЦИОНАЛЬНОЕ ПОСТРОЕНИЕ ГОСУДАРСТВА:  
ПРОБЛЕМА СИМВОЛИЧЕСКОГО**

*Тимирчев Илья Константинович*  
*студент, Саратовская Государственная Юридическая Академия (СГЮА),*  
*РФ, г. Саратов*

**INSTITUTIONAL CONSTRUCTION OF THE STATE:  
THE PROBLEM OF SYMBOLIC**

*Ilya Timirchev*  
*student, Saratov State Law Academy - SSLA,*  
*Russia, Saratov*

**Аннотация.** Данная статья посвящена раскрытию социологического концепта оснований современных государств. Рассмотрены ключевые этапы становления социальных институтов как символических структур, вписанных в ментальность личности посредством парадигм общественной эволюции. На основании символического анализа, автором были выявлены возможные перспективы института государства в контексте постмодернистского развития.

**Abstract.** This article is devoted to the disclosure of the sociological concept of the foundations of modern states. The key stages of the formation of social institutions as symbolic structures inscribed in the mentality of the individual through the paradigms of social evolution are considered. Based on the symbolic analysis, the author identified possible prospects for the state institution in the context of postmodern development.

**Ключевые слова:** символический анализ, государство, капитал власти, постмодерн.

**Keywords:** symbolic analysis, the state, the capital of power, postmodernity.

Политическое развитие есть непрерывное воспроизводство институтов во времени. В широком, социально-политическом смысле, институты служат основанием для введения в социальное пространство идей, людей и вещей. Применяя стратегию социальной дифференциации, которая направлена на распределение капитала власти (capital of power) в обществе, человек стремится к механической структуризации социального поведения. Основой для такого поведения служит публичный цензор (точка зрения на точки зрения вне точек зрения [1]), понимаемый как система запретов и ограничений при возможном и дозволенном. Данная система социальных координат порождает политическое и социальное пространство, символом которого являются институты универсализации символических начал (например, системы: образования, семьи, армии, церкви, государства).

Контекст возникновения символических структур в социологической науке сегодня изучен достаточно подробно. Однако, на сегодняшний день, в научном дискурсе не исследована проблема материальных и ментальных институтов как «преходящих» [2] феноменов, относительно будущего которых нет представлений. Исходя из этого, перед нами встает один из наиболее актуальных в социологии политики вопросов: «Будет ли существовать общество без государства или государство без общества?»

Дискурс развития государства наиболее основательно сегодня представлен в трудах таких исследователей, как М. Вебер, П. Бурдьё, М. Хайдеггер и Ф. Фукуяма. Их общий, генетический анализ с точки зрения концепта *post-truth politics* выступает в эпоху постмодерна логарифмической константой государства, которая позволяет определить его место в темпоральных структурах личности. Подобный указанный авторами социологический срез при анализе институтов положен в качестве базового метода при проведении данного исследования.

Генезис точки зрения на теодицею социальных систем, указанных выше, впервые появляется в Новозаветной попытке Иисуса Христа воссоединить моральные максимы символической власти в едином миропонимании построения относительно устойчивого порядка (Царствия Божьего). Такой порядок создавал на протяжении длительного времени конституции для каждого из дискурсов социальных проблем применительно к отдельной личности. Концентрацией таких дискурсов стало ницшеанское, по своей сути, право личности изменять дифференцированную реальность, которое получило своё отражение в Евангельской, политической формуле «...и будут последние первыми и первые последними» [3]. Синтез данных положений создал идею миропонимания, в соответствии с которым, социальный порядок есть продукт культуры, а общество – организованная система сетей с наличием широких возможностей для смены позиций и оппозиций. Здесь, мы находим две важнейшие идеологемы символических организаций:

1) Социальные организации и институты построены на принципах диалектического (векторного) развития мира;

2) Социальный мир, увековеченный «Царствием» (т. е. пространством государством), создаёт возможности для определения своей позиции к объектам (людям), благодаря вере (доверию) и признанию порядка, стремление к которому остаётся главным «чисто символическим» смыслом политических практик.

Христианский, политический порядок, ставящий моральные и морализаторские вопросы к внутреннему мирозерцанию личности и противоположному миропониманию, поставил вопрос о необходимости Абсолюта морали и культуры «по ту сторону добра и зла» [4]. В качестве такой фигуры стало государство и два «тела» его Короля [5]: символическое, основанное на психологических аффектах страха перед добром и злом, а также формально-правовая (материалистическая) сила государства, базисом к которому в эпоху «Ancien Régime» выступил сконцентрированный в руках элит капитал. В свою очередь, два указанных основания логически вписывались в ментальные структуры человека по причине практически первобытного страха к незнанию, что создавало особенные проблемы, например, при контактах представителей двух разных культур. Фактически, такие государственные образования рефлексировали страх в своих подданных: по отношению к жителям другой деревни, другого города, другого этноса. Краеугольным камнем в социологии такого порядка, всё ещё идущего к «Царствию», стало отсутствие рационального знания и магический взгляд на мир, разрушающийся и сегодня постмодерном. Наглядный пример сохранения такого противоречия «символической» веры с рациональным правом на знание можно проследить под социологической призмой нормативно-правовых актов (например, действующей Конституции РФ).

Рассматривая данный акт в контексте идеологемы развития государства, мы находим это противоречие: с одной стороны, вполне рациональное право на знание. Так, в ст.43 Конституции указано: «Каждый имеет право на образование» [6]. Дискурс данной статьи под призмой символического можно рассматривать в пределах интенций «каждый из равных имеет право на знание, на тайну, на отсутствие магии в публичном пространстве». В то же время, символизм действующей на территории РФ Конституции продолжает традицию Новозаветных «царств», провозглашая исключительно символическую цель в форме максимы. Так, ст. 1 Конституции РФ гласит: «Российская Федерация - Россия есть демократическое федеративное правовое государство с республиканской формой правления» [там же]. Здесь можно отметить, что контекст признания за Россией правового, например, государства, скорее играет роль той же векторной символической цели, которую необходимо

достичь как реальное, «Божье царство». Доказательством здесь является тот простой факт, в соответствии с которым, большинство россиян (79,8% опрошенных), согласно опросам ВЦИОМ, не согласны с тем, что Россия – правовое государство, однако, символически, всё то же большинство соглашается (принимает) условия такой игры на пути к достижению указанной цели и не призывает к изменениям данного положения. Именно такое символическое согласие, в сущности, и есть суть понятия легитимность. Однако, гораздо более примечательно, что возникшие условия транспарентности государства открывают возможности для образования принципиально иных, нехристианских и не макиавеллистских логик государственного развития. Среди наиболее вероятных логик будущего государства является логика государства «всеобщего знания» [7]. В широком смысле, государство знания – это государство, всё так же стоящее над идеей самого государства как институции социальной организации, ограничивающей что-либо частное/общее и возводящее частное/общее в формат публичного. Иначе говоря, основанием для будущего государства выступает политический спор о логиках существования и трансформаций семьи и капитала как символах признания. Отсюда следует, что такое государство, может стать постироничной пародией на хайдеггеровскую свободу, развитую в дискурсе ответов на вопросы «насколько возможными, являются отделения личного знания и личной свободы от знания и свободы общества?!» В рамках таких дискурсов многое будет зависеть от перераспределения символического капитала в сторону знаний как источника материального капитала. Сегодня, социологи подчеркивают, что такое государство, существующее в практиках семьи без юридического статуса и совместного хозяйства, способно воссоздать государственную логику, в которой государство перестанет быть фиксированным в социальном пространстве. Такой переход, основанных на идеях «Welfare State» и «post-truth politics» способен экстраполировать на современность первичную построения христианского государства «истины», на поиски которого христианство бросало общество с момента возникновения базовой идеологии данной религии – уже называвшейся выше – идее «Царствия Божьего». Таким образом, нам удалось проанализировать и выявить наиболее базовые параметры государства, существующего в ментальных структурах личности. Анализ проблемы построения государства будущего показал нам, что его генезис состоит из социологической конструкции необходимости незнания как инструмента общественного контроля. В то же время, благодаря проведенному, ретроспективному исследованию, нам удалось зафиксировать факт попытки создания открытых, воображаемых сообществ, которые, вероятно, будут способствовать возникновению новых видов символических капиталов знания, чья цель будет состоять в попытке создания государства-предприятия «чистой» (объективной) истины над точками зрения.

### Список литературы:

1. Бурдье П. О государстве: курс лекций в Коллеж де Франс (1989-1992) / Пьер Бурдье; [ред. – сост. П. Шампань, Р. Ленуар, Ф. Пупо, М. –К. Ривьер]; пер. с фр. Д. Кралечкина и И. Кушнарёвой; пред. А. Бикбова. – М.: Издательский дом «Дело» РАНХиГС, 2017. – с. 93.
2. Маркс К. Ницше философии / Карл Маркс; [пер. с нем. В. Засулич]. – Москва: Издательство «Э», 2017. – с. 57.
3. Библия. Синодальный перевод, глава 19, стих 30.
4. Ницше Ф. По ту сторону добра и зла / Фридрих Ницше; [пер. с нем. А. Владимиров]. – Москва: Издательство «Э», 2018. С. 71.
5. Канторович, Э.Х. Два тела короля. Исследование по средневековой политической теологии. Изд. второе, исправленное / Пер. с англ. М. А. Бойцова и А. Ю. Серегиной. — М.: Изд-во Института Гайдара, 2015.— с. 348
6. "Конституция Российской Федерации" (принята всенародным голосованием 12.12.1993) (с учетом поправок, внесенных Законами РФ о поправках к Конституции РФ от 30.12.2008 N 6-ФКЗ, от 30.12.2008 N 7-ФКЗ, от 05.02.2014 N 2-ФКЗ, от 21.07.2014 N 11-ФКЗ).
7. Мейсон П. Посткапитализм: путеводитель по нашему будущему. – М.: Ад Маргинем Пресс, 2016. – с. 201

## ИСТОРИЧЕСКОЕ СОЗНАНИЕ КАК ОБЪЕКТ МАНИПУЛЯЦИЙ

*Щербакова Ангелина Олеговна*

*магистрант, Самарский Университет им. С.П. Королева,  
РФ, г. Самара*

*Гюль Дарья Владимировна*

*канд. ист. наук, доцент, Самарский Университет им. С.П. Королева,  
РФ, г. Самара*

Природа времени сложная, этому явлению уделено достаточно внимания, как и в социологии, так и в философии. Существует множество концепций того, как время можно воспринимать и оценивать.

Джон Урри предполагал, что времени как такового не существует. Есть лишь различные режимы времени, обладающие разнообразным потенциалом по преобразованию физического и социального мира.

Для нас интересно следующее определение времени, которое дал Дж. Урри. «Время — объективно данная социальная категория мысли, производимая в обществах и, следовательно, по-разному определяемая в каждом из них» [1, с.1]. Таким образом, мы можем сделать вывод о том, что в зависимости от общества, один и тот же промежуток времени может восприниматься по-разному. Время один из центральных элементов организации современных обществ, оно детерминирует его социальные и научные практики.

И. Кант предполагал, что время – «последовательность социальных действий индивида, порядок последовательных взаимодействий индивида с другими, ожидаемую или предполагаемую частоту или вероятность взаимодействия индивида с другими акторами, чья принадлежность к социальным группам или институтам оказывается значимой для самой этой последовательности действий» [2]. Таким образом, мы можем сделать вывод о том, что для Канта время неразрывно связано с понятием социального действия. Типы социального действия служат мерой времени, они выстраиваются в определенную иерархию и последовательность. Специфика времени зависит от того, какое социальное действие принимается в качестве нормы времени, какие конвенции устанавливаются (или навязываются, а также – кем) в отношении подобного порядка согласования социальных взаимодействий, какова структура действия, маркирующего этот порядок [3].

В рамках исследования исторического сознания важно так же дать определение такому феномену как память. Нельзя не согласиться с Урри в том, что память это не просто воспроизведение прошлого. «Оно представляет собой наслоение одного прошлого на другое таким образом, что ни один его элемент не присутствует в неизменном виде, но трансформируется по мере накопления новых» [4, с.408].

Память существует не только индивидуальная, но и коллективная, разделяемая группой людей. Под группой здесь понимаются не только малые социальные группы, но и большие общности, такие, например, как государства. Важной чертой коллективной памяти является существование «официальных воспоминаний» в обществах, которые могут вытеснять альтернативную память о тех или иных событиях. «Многие социальные группы, институты и целые общества могут вырабатывать разнообразные, часто противоречивые практики памяти, которые, однако, могут быть лишены официального признания» [5, с.198].

Поскольку в рамках моего исследования анализу будет подвергнуто историческое сознание, то время предлагается рассматривать с точки зрения субъективистской концепции. В рамках этой концепции речь идет о том, как человек переживает время и какими смыслами его наделяет. «Во многом приоритетность тех или иных элементов субъективного времени (прошлого, настоящего и будущего) определяет выбор человеком жизненных стратегий и тональность восприятия жизни в целом» [5, с.196].

Для того, чтобы понять смыслы, которыми человек наделяет тот или иной отрезок времени, мы вводим понятие «исторического сознания». «Историческое сознание закрепляется в социальном аппарате социологии как аналитический конструкт оценки восприятия, интерпретации истории в контексте формирования самосознания и сознания общества» [6, с.31]. Историческое сознание имеет довольно сложную структуру, обусловленную способами ее формирования. И.Я.Лернер выделяет две стороны исторического сознания: обыденную и научно-теоретическую. Лернер отмечает, что историческое сознание – это достижение всех. Оно может выражаться в форме национального самосознания, политического, нравственного и эстетического. На первом, обыденном уровне, историческое сознание является продуктом непосредственных впечатлений, переживаемых человеком на протяжении всей жизни. На втором уровне, научно-теоретическом, знания упорядочиваются, систематизируются, человек сопоставляет и анализирует факты на основе накопленного опыта. Историческое сознание – «ценностное отношение к человеческому прошлому, система ориентации в мире, под углом зрения истории, способ рационального воспроизведения и оценивания социумом и личностью движение общества во времени. Индивидуальное историческое сознание является результатом приобщения к знанию о прошлом, осмысления прошлого и генерации чувства сопричастности к нему» [7].

Обыденный уровень исторического сознания основан на культурной памяти и личном опыте. Для него характерно расплывчатая, а зачастую, мифологизированная картина мира. Е.М.Мелетинский утверждает, что миф представляет собой исторически развивающийся культурный феномен. Миф частично сохраняет некое констатное ядро, а частично может трансформироваться от эпохи к эпохе, обрастая новыми подробностями, героями и легендами.

С приходом XX века мифология начала принимать новые, уникальные формы, а ведущими типами мифов стали мифы идеологические и политические. С появлением и распространением средств массовой информации, мифы стали распространяться активнее. «Мифологические конструкции воспроизводятся и распространяются средствами массовой информации, становятся компонентом массового сознания, что создает условия для проникновения этих конструкций в учебную литературу по истории, и в педагогический процесс» [8, с.1]. Старые мифы могут разрушаться и создаваться новыми. Этот процесс особенно ярко очевиден в современной России, переживающей процесс демифологизации. Правда, этот процесс в нашей стране достаточно неустойчив. Новые мифы, рождающиеся в средствах массовой коммуникации, могут иметь диаметрально противоположные направления, они аморфны и неустойчивы и, зачастую, носят абстрактный характер. С одной стороны мы наблюдаем складывание мифа о прошлом русского народа, как благочестивого и глубоко верующего. С другой стороны, распространяется миф о благополучии советского периода, хоть в это время был распространен атеизм.

Вместе с тем, наряду с мифами существует и понятие исторической фальсификации. Мифы, в большей степени, носят положительный характер. Образы прошлого конструируются как моральные ориентиры, модели восприятия и поведения. А вот историческая фальсификация оказывает зачастую разрушительный эффект. Это осмысленное искажение исторических фактов с определенной целью.

В то же время, наряду со складыванием исторического сознания России, в условиях всеобщей глобализации мира, приходит необходимость знания глобальной истории всего мира. А значит, происходит складывание нового глобального исторического сознания. В постсоветской время стало необходимым формировать историческое знание с учетом новых ценностных ориентиров. Однако, слом старых советских устоев, распространение глобального исторического сознания и неспособность нового государства предоставить должные ориентиры привели к расколу духовного мира общества, к утрате национальной самобытности социально-культурной идентификации граждан. В условиях кризиса исторического сознания возникает интерес к альтернативной истории. И, к сожалению,

средствами получения информации о прошлом стали избираться не научные источники и историческая литература, а СМИ, в большей степени телевидение. В подобных передачах исторические факты преподносятся в достаточно вольном контексте, информация и факты не аргументированы. В них преобладают мифы и историческая фальсификация. Такой способ формирования исторического сознания не приемлем. И в первую очередь от такого способа распространения исторического сознания страдает молодежь, не обладающая большим жизненным опытом, необходимым для складывания представлений об исторических эпохах.

### **Список литературы:**

1. <https://islander-reader.livejournal.com/5041.html>
2. Кант И. Собрание сочинений в 6 томах. Т.3.М., 1964, с.135-139.
3. Гудков Л.Д. Понятие времени в социологии и временные характеристики социальных структур в социологических исследованиях // Политическая концептология. – 2010. - №4. – С. 131 – 157.
4. Готлиб А.С. Качественное социологическое исследование: познавательные и экзистенциальные горизонты. – Самара: Универс-групп, 2004. – С. 408.
5. Урри, Дж. Социология за пределами обществ: виды мобильности для XXI столетия. М.: Изд. дом Высшей школы экономики, 2012- С.196.
6. Алексеев С.В. Историческое сознание современной молодежи. Москва: Издательство Московского гуманитарного университета, 2015 – 115 с.
7. Лернер И.Я. (1988) Историческое сознание и условия его формирования// Преподавание истории и естествознания в школе. – 1988. - № 4. – С. 18 – 24.
8. Топорков А.Л. Миф: традиция и психология восприятия // Мифы и мифология в современной России. – М.: Фонд Фридриха Науманна, АИРО-XX, 2003.



## РУБРИКА

## «ТЕХНИЧЕСКИЕ НАУКИ»

## РАЗРАБОТКА АИС ДЛЯ ПРОДАЖИ АВИАБИЛЕТОВ

*Абдуллин Тимур Рамилевич**студент, НЧИ КФУ,  
РФ, г Набережные Челны*

**Целью работы** является разработка программы учета и регистрации продаж авиабилетов.

**Постановка задачи.**

Для проектирования программы была использована среда Visual Studio 2017 использующая язык С#. Паттерном для написания был выбран MVC. Концепция MVC проста и лаконична - разработка приложения разложена на три составляющие, которые и входят в аббревиатуру MVC.

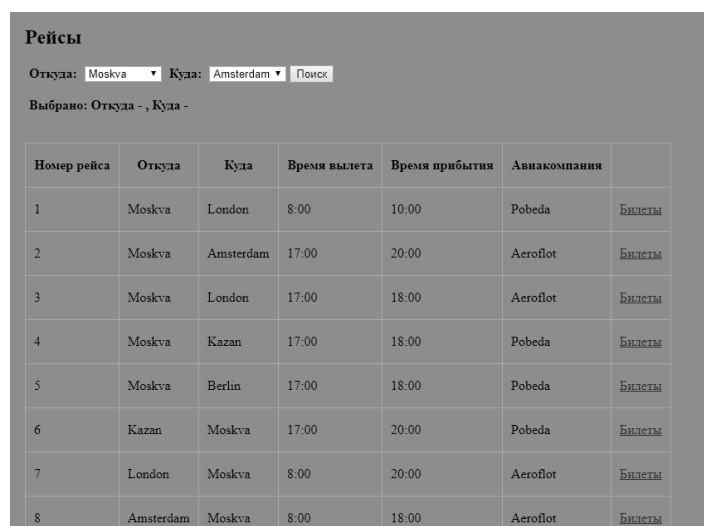
Контроллер (controllor) грубо говоря это класс, обеспечивающий связь между системой и пользователем, представлением и хранилищем данных(базой данных).

Представление (view) - это собственно визуальная часть или пользовательский интерфейс приложения.

Модель (model) представляет класс, описывающий логику используемых данных.

**Разработка приложения**

На главной странице отображаются рейсы, фильтрация по городу вылета и прилета. Основную часть окна занимает таблица с направлением рейсов. Над этой таблицей размещается форма для фильтрации.



**Рейсы**

Откуда: Moskva Куда: Amsterdam Поиск

Выбрано: Откуда -, Куда -

Номер рейса	Откуда	Куда	Время вылета	Время прибытия	Авиакомпания	
1	Moskva	London	8:00	10:00	Pobeda	Билеты
2	Moskva	Amsterdam	17:00	20:00	Aeroflot	Билеты
3	Moskva	London	17:00	18:00	Aeroflot	Билеты
4	Moskva	Kazan	17:00	18:00	Pobeda	Билеты
5	Moskva	Berlin	17:00	18:00	Pobeda	Билеты
6	Kazan	Moskva	17:00	20:00	Pobeda	Билеты
7	London	Moskva	8:00	20:00	Aeroflot	Билеты
8	Amsterdam	Moskva	8:00	18:00	Aeroflot	Билеты

*Рисунок 1. Главная страница*

**Главная страница**

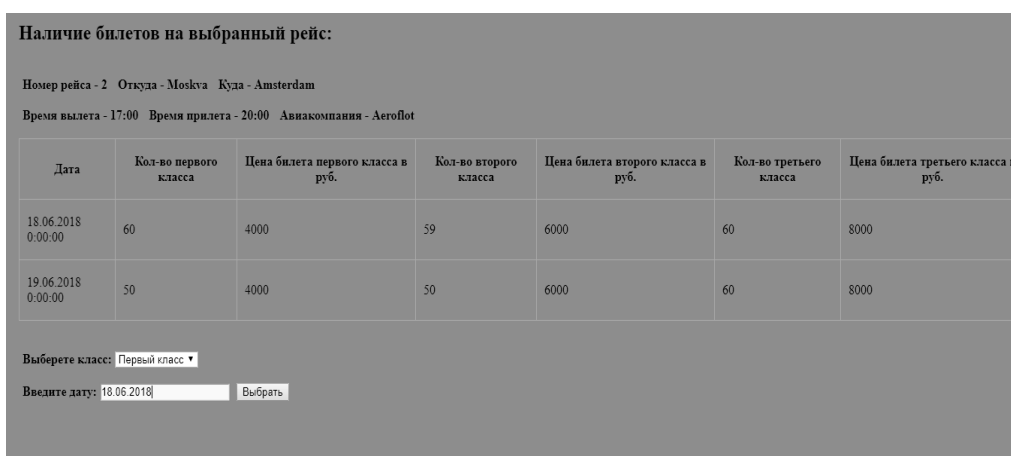
С помощью формы фильтрации можно отобразить нужные рейсы, для этого нужно указать город вылета и город прилета и нажать кнопку «Поиск».



**Рисунок 2. Фильтрация рейсов**

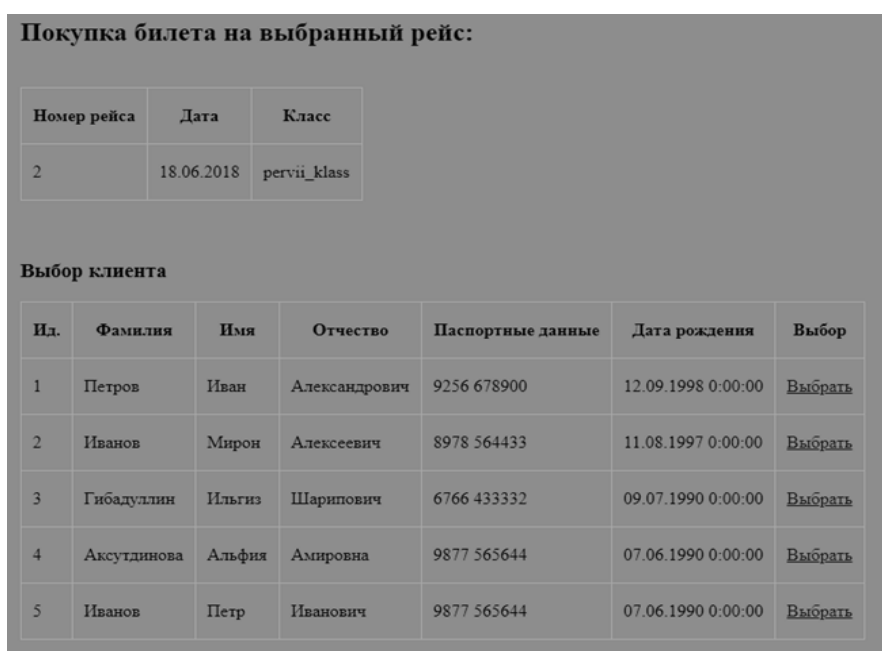
В каждой строке таблицы машин располагаются ссылка на выбор рейса и последующего выбора билетов на него.

При нажатии на ссылку «Билеты» откроется новая страница с выбором даты вылета и места на данный рейс.



**Рисунок 3. Страница выбора даты и места на рейс**

После выбора места и даты и нажатия на кнопку “Выбрать” будет открыто окно с выбором постоянных клиентов, на котором будут выведены данные выбранного билета и клиента.



**Рисунок 4. окно с выбором клиента**

После выбора нужного клиента будет выведено окно о успешной покупке.

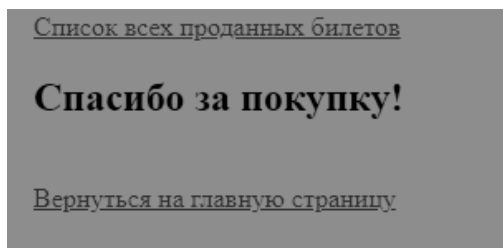


Рисунок 5. окончание покупки

#### 4 Описание алгоритма работы приложения

С помощью диаграммы активности UML показана схема заказа билета клиентом. Клиент сообщает кассиру детали покупки. Кассир просматривает наличие билетов. Клиент получает информацию о билетах и оплачивает его.

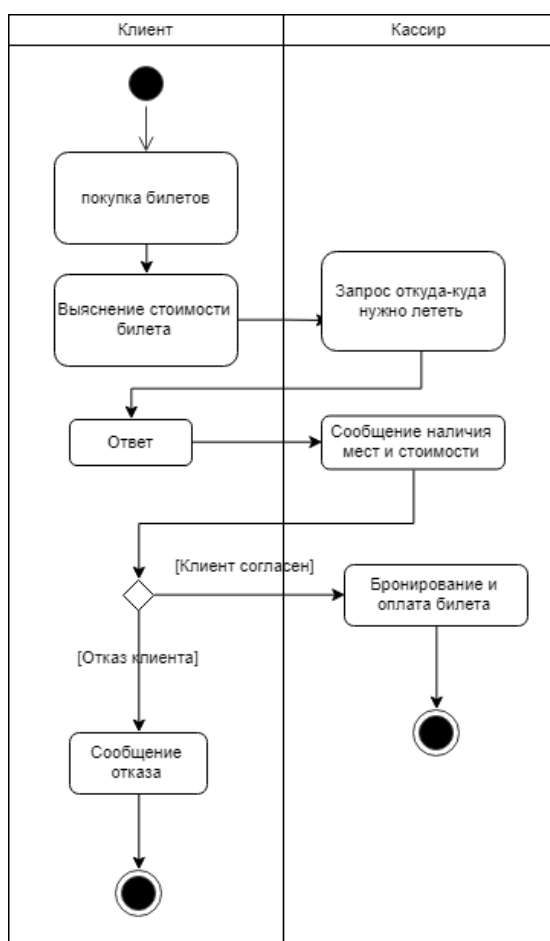


Рисунок 6. Схема покупки билета

Данное приложение содержит минимальный набор функций для учета работы кассы продажи билетов, поэтому его эффективнее использовать для малых турфирм. Со временем его можно будет усовершенствовать, учитывая требования турфирм.

#### Список литературы:

1. Руководство по ASP.NET MVC 5 // <https://metanit.com/sharp/mvc5/>
2. Руководство по Entity Framework // <https://metanit.com/sharp/entityframework/>
3. Леоненков. «Самоучитель UML».

## ОТЛИЧИЯ НОВОСТНЫХ ВЕБ-САЙТОВ И НОВОСТНЫХ АГРЕГАТОРОВ

**Бабин Егор Александрович**

бакалавр, РУТ(МИИТ),

РФ, Москва

Информационные ресурсы в среде Интернет, предоставляющие пользователю доступ к новостной информации можно разделить на две категории, основываясь на принципе их работы:

- новостные веб-сайты с ручным отбором новостей;
- новостные веб-сайты с автоматическим отбором новостей;

Первые отличаются тем, что у них в штате есть набор сотрудников, вручную отслеживающие новостные поводы, обрабатывающие их, ищущие источники, подтверждающие истинность информации, а также занимающиеся тем, что пишут для новостей оригинальные заголовки, описания, а также текст новости, полностью оригинальный для каждой статьи и конкретного ресурса.

В данной предметной области важное место занимает технология агрегации информации, позволяющая разгрузить оператора от рутинной функции первичного просмотра больших потоков данных, дав ему возможность максимально сосредоточиться на содержательном анализе.

В российском сегменте Интернета существует масса ресурсов, предоставляющих подготовленную сотрудниками новостную информацию. В число таких входят как СМИ свободного формата, так и официальные информагентства, такие как «Интерфакс», «РИА Новости» и т.д.

При этом некоторые из них предоставляют как исключительно новостную информацию в виде коротких оформленных заметок с заголовком, описанием и текстом новости, так и полноценных статей, связанных как с аналитикой ситуаций, описанных в новостях, так и на отвлечённые теме.

Рассмотрим примеры таких подходов: например, главная страница сайта [vc.ru](http://vc.ru), где предоставлена комбинированная из новостей и статей информация, а также главная страница сайта информагентства «РИА Новости», где присутствуют исключительно новостные заметки.

Новостные веб-сайты с автоматической обработкой новостей напротив, не зависят от сотрудников, а самостоятельно формируют ленту новостей. При этом важно понимать, что сами по себе эти сервисы не являются СМИ, не создают новости и не принимают участия в их редактировании, но обязаны проверять достоверность приведенной информации перед её цитированием согласно Федеральному закону "Об информации, информационных технологиях и о защите информации".

Такие веб-сайты называются новостными агрегаторами.

Новостной агрегатор – это веб-сайт или приложение, которое сортирует информацию и группы источников согласно заданным алгоритмам и критериям отбора.

В число этих критериев входят: количество ссылок с других ресурсов на статью (цитируемость), скорость появления информации (свежесть) и наполненность новости фактической информацией (информативность). Как правило, новостные агрегаторы работают в автоматическом режиме, то есть отбирают, оценивают и публикуют новость согласно заданным алгоритмам отбора и отображения, создавая таким образом так называемую новостную ленту, но также существуют ручные новостные агрегаторы, работой с информацией в которых занимаются люди.

Стоит отметить, что актуальность зачастую является преобладающим качеством в оценке значимости новости, в некоторых случаях являясь даже более высокой, чем достоверность. Например, в случае эскалации напряжённого вооружённого конфликта между двумя противоборствующими (политическими и/или иными) силами в рамках

конкретного места действий, при котором обе стороны имеют свою политику в отношении предоставления информации сторонним наблюдателям, следящим за ситуацией, но непосредственно в ней незадействованным. В таком случае сводки и данные, поступившие от самых нижестоящих участников или непосредственных неаккредитованных наблюдателей событий могут формировать совершенно другую картину, нежели информация из официальных источников. Отсюда очевиден вывод о важности технологий отбора, обработки и представления информации.

-способность отбросить (отфильтровать) данные, не представляющие. Не все источники информации являются достоверными и надежными, что, вкупе с их обилием, формирует информационный шум. Важно понимать, насколько проблема информационного шума актуальна для современного общества. В условиях доступности и массовости средств получения информации заинтересованный пользователь может просто не найти нужные ему сведения, или получить информацию, не соответствующую действительности. Важнейшими свойствами агрегатора информации, определяющими, в конечном счете, его функциональную эффективность, являются:

- способность не пропустить в потоке данных информацию, действительно представляющую ценность;
- способность отбросить информацию, не представляющую интереса для пользователя.

Для достижения таких свойств необходимо применять специальные методы борьбы с информационным шумом:

- эффективному поиску информации способствует ее структурирование (по дате, по востребованности, по ключевым особенностям - автору, источнику и т.д.);
- для борьбы с дезинформацией, пользователю необходимо предоставить список альтернативных источников данной информации (в случае, если пользователь выбрал средство, которое не предоставляет эти источники, ему придется искать их самостоятельно). Вполне допустимо считать информацию достоверной в условиях её переизбытка, если её истинность подтверждается несколькими независимыми источниками.

В современном Интернете новостные агрегаторы играют очень большую роль – концентрируя на себе внимание посредством размещения актуальных новостей, они являются важным звеном процесса обмена информацией и имеют широкий охват аудитории. Прибыль от реализации подобных проектов напрямую зависит от количества посещений данных веб-ресурсов.

Ситуацией, когда новостные агрегаторы получают выручку, при этом, фактически, не создавая ничего своего, лишь генерируя ленту из статей других изданий, заинтересовались многие органы исполнительной власти, в том числе в Европейском Союзе и в России.

Подобная ситуация ставит вопрос об авторском праве используемой информации, ведь, несмотря на то, что обычные, неавтоматизированные интернет-издания тоже говорят о вещах, в которых не принимают непосредственного участия, они в любом случае создают свой, уникальный контент, описывающий каждую конкретную ситуацию иными словами. Новостные агрегаторы же, в свою очередь, лишь пользуются их контентом, при этом, естественно, давая ссылку на первоисточник.

В Европейском Союзе рассматривался вопрос о введении платы за контент для новостных агрегаторов, но в итоге было решено обязать новостные агрегаторы заключать договора с информационными ресурсами, имеющими более жесткую политику в отношении использования материалов с сайта.

Также обсуждались вопросы об ответственности новостных агрегаторов за информацию, ими предоставляемую. Особо важным моментом в данной дискуссии является то, что новостные агрегаторы не влияют на информацию и не редактируют её, предоставляя лишь ссылки на другие ресурсы.

В России этот вопрос был поднят на государственном уровне, шла речь о том, чтобы приравнять новостные агрегаторы к СМИ, как некоторые новостные сайты. Позднее этот

вопрос был решен созданием специального реестра новостных агрегаторов в государственном ведомстве «Роскомнадзор». Нет сомнений, что в сфере государственного (а возможно и международного) регулирования последуют и другие действия, что в конечном счете, может значительно сузить общую информационную базу сети Интернет. Это говорит о необходимости выработки и отстаивания консолидированной позиции контент-провайдеров и IT-сообщества в целом.

В заключении имеет смысл сказать о перспективах дальнейшего развития в области получения, обработки и предоставления информации на различных веб-сайтах, в том числе новостных агрегаторах. Это развитие связано с совершенствованием как средств вычислительной техники, так и методов алгоритмизации, в том числе технологии нейросетей, построенной на основе искусственного интеллекта, эффективность которого напрямую зависит от вычислительных мощностей, предоставляемых для работы алгоритма. С учетом достаточно высоких темпов прогресса в этой сфере качество работы по сортировке и предоставлению пользователям новостного контента под их специфические интересы будет и далее возрастать, в то время как востребованность ручного отбора информации останется лишь в узкоспециализированных сегментах, в которых необходимо человеческое вмешательство для более грамотной оценки и вынесения суждений.

## АВТОМАТИЗИРОВАННЫЕ СПОСОБЫ ПОЛУЧЕНИЯ НОВОСТНОЙ ИНФОРМАЦИИ

**Бабин Егор Александрович**  
бакалавр, РУТ(МИИТ),  
РФ, Москва

Для последующей обработки информации её требуется первоначально получить и привести в некоторый исходный для обработки вид.

Есть несколько различных вариантов для получения новостной информации из Интернета. Самый очевидный способ – прямое взаимодействие с html-страницей интернет ресурсов, на которых размещаются новости.

Для извлечения полезных данных из такого документа необходимо разработать систему, способную анализировать и обрабатывать неоднородную структуру html файлов.

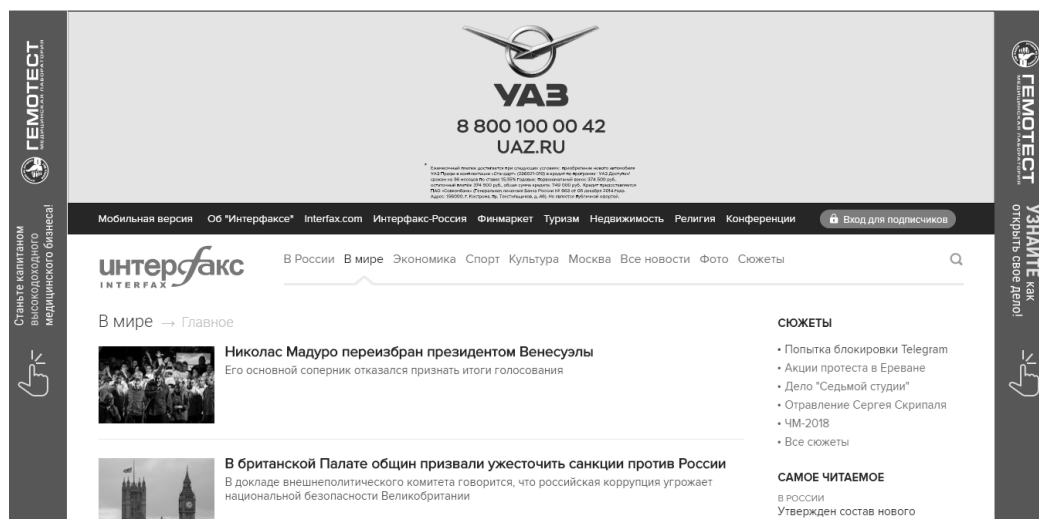
В отличие от приведённого к стандартному виду формата расположения тэгов в документах типа XML, которые будут описаны далее, тэги в документах html хоть и имеют определённый порядок расположения своих основных элементов, в итоге в каждом случае представляют собой индивидуальный пример форматирования и применения различных функций.

Поскольку язык разметки гипертекста HTML представляет собой не столько средство для передачи структурированной информации, сколько средство для отображения содержимого веб-страниц, то и задача получения прямого доступа к информационным полям будет представлять из себя индивидуальную последовательность логических операций для каждого конкретного веб-сайта.

Рассмотрим структуру html-документа на примере строения страницы с новостями по теме «В мире» издания «Интерфакс» (рисунок 1).

Любой html документ состоит из двух больших частей: head и body. Они представляют собой два раздела, характеризующихся открывающим и закрывающим тегом, внутри которых располагается информация различного рода. В разделе, открываемом тегом head обычно располагается информация и функции, связанные с непосредственными характеристиками данной страницы, например, заголовок окна браузера или техническая информация для поисковых систем.

Тег body представляет собой основную часть документа, в котором прописаны все функции и ресурсы для построения отображения веб-страницы, в том числе и скриптовые команды на языке JavaScript. Обычно он занимает подавляющую часть html документа. В документе, по которому строится страница с новостями тематики «В мире» издания «Интерфакс», тег head занимает 23 строки html-кода, а тег body - 1224.



**Рисунок 1. страница «В мире» издания «Интерфакс»**

Реализовать данный алгоритм возможно с применением регулярных выражений – формальный язык поиска и осуществления манипуляций с подстроками в тексте.

Такую возможность предоставляет, например, среда Microsoft .NET в классе System.Text.RegularExpressions.Regex.

Механизм работы регулярных выражений позволяет выделять в тексте интересные элементы, но он трудно адаптируем для обработки html-документов из-за вариативности их структуры внутри тега body. Особенно это проявляется при работе с такими массивными объемами документов у крупных сайтов вроде «Интерфакса».

В общем виде алгоритм обработки html-документа представлен на рисунке 2.

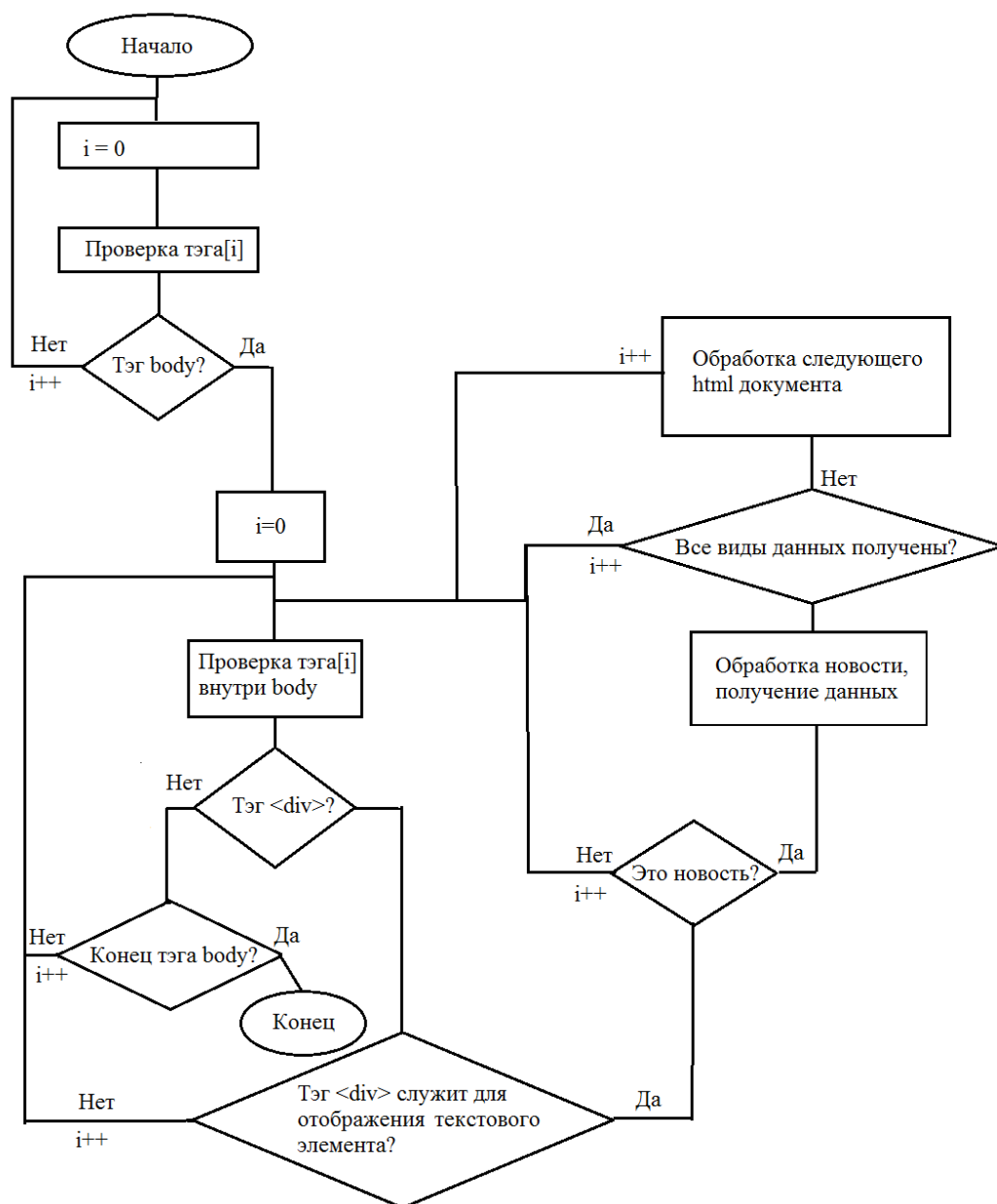


Рисунок 2. Пример алгоритма получения данных из html-документа

Однако у разработки такого решения есть ряд проблем – начиная от высокой трудоёмкости создания, заканчивая высоким потреблением ресурсов по причине



неприспособленности регулярных выражений к работе с синтаксисом html, что означает большое количество дополнительного кода.

Также стоит отметить, что для каждого источника новостей придется делать свой отдельный алгоритм ввиду различий в структуре строения html-документов у различных веб-сайтов.

Помимо трудоёмкого «разбора» html-файлов с помощью регулярных выражений можно воспользоваться RSS-лентами изданий.

RSS (RichSiteSummary) – файл формата XML, предназначенный для краткого описания характера и содержания контента на веб-ресурсе.

Особенностью данного формата можно отметить встраиваемость. Вполне распространённой является практика, когда пользователь в одну ленту получает контент из нескольких RSS-лент. Для таких целей существует особый вид приложений – RSS-агрегатор. Подобное решение реализует потребность пользователя в оперативном информировании об интересующих его информационных поводах в рамках, заданных ресурсом, на чью ленту он подписан.

Существует несколько форматов RSS. Одним из них является формат RSS 2.0 – улучшенная версия форматов RSS 0.92 и 1.0. Также в 2005 появился формат Atom, позволяющий более гибко работать с представлением данных в коллекциях, в дальнейшем управляемыми стандартными методами HTTP.

Большинство крупных новостных ресурсов имеют свои RSS-ленты, представленные в RSS-канале.

Данные в RSS структурированы и информативны. Они разделены по тегам и обычно в наличии есть как заголовок новости, так и её описание, дата публикации и ссылка на оригинал.

Однако не все издания имеют свои RSS-каналы, а также зачастую не все они являются настолько же информативными и обновляемыми, как основной сайт, поэтому для получения актуальной новостной информации имеет смысл пользоваться сочетанием из обоих методов.

Также имеет смысл рассмотреть вариант работы с API новостных сервисов. API (application programming interface) – это набор готовых функций, методов, процедур и прочего, предоставляемых приложением, операционной системой или сервисом для облегчения работы сторонних продуктов.

API являются ключевыми структурами как при реализации приложений на различных платформах, включая различные устройства и операционные системы, так и при интегрировании функций сервисов друг в друга.

В основе взаимодействия с API лежит принцип «чёрного ящика» - необязательно знать, как работает та или иная функция, достаточно соблюдать соглашения, предоставлять методам данные согласно оговоренным параметрам, и правильно обрабатывать полученные результаты.

Зачастую различные веб-сервисы (в том числе веб-сайты), предоставляющие какие-либо данные посредством взаимодействия с API, реализуют передачу данных в специализированном, удобном для получения и хранения данных формате, например, JSON.

JSON (Java Script Object Notation) – текстовый формат для передачи данных. Несмотря на то, что в названии явно фигурирует JavaScript, формат является независимым и может использоваться почти со всеми языками программирования.

В российском сегменте Интернета стоит выделить сервис Google News как доступный способ получить новостные данные через API.

В заключении стоит отметить, что все три рассмотренных в статье варианта реализуемы и работоспособны, и при выборе какого-либо из них или сочетании друг с другом имеет смысл исходить как из необходимостей поставленной задачи, так и из технических средств и ресурсов (в том числе временных).

## РАЗРАБОТКА ПРОГРАММЫ ДЛЯ УЧЕТА КНИГ В БИБЛИОТЕКЕ

*Гатина Алина Алмазовна*

*магистрант, Набережночелнинский институт (филиал) ФГАОУ ВО К(П)ФУ,  
РФ, г. Набережные Челны*

*Ибрагимова Инзиля Фиркатовна*

*студент, Набережночелнинский институт (филиал) ФГАОУ ВО К(П)ФУ,  
РФ, г. Набережные Челны*

*Закиев Ильнар Азгамович*

*студент, Набережночелнинский институт (филиал) ФГАОУ ВО К(П)ФУ,  
РФ, г. Набережные Челны*

Объектно-ориентированное программирование – это новый подход к созданию программ. По мере развития вычислительной техники возникали разные методики программирования. На каждом этапе создавался новый подход, который помогал программистам справляться с растущим усложнением программ.

Были разработаны принципы объектно-ориентированного программирования. Объектно-ориентированное программирование позволяет разложить проблему на составные части. Каждая составляющая становится самостоятельным объектом, содержащим свои собственные коды и данные, которые относятся к этому объекту. Все языки ООП основаны на трёх основополагающих концепциях, называемых инкапсуляцией, полиморфизмом и наследованием.

В данной работе на основе принципов ООП разработано приложение для учета книг в библиотеке.

Приложение состоит из следующих основных классов:

- Book;
- Library;
- Utils.

### **Класс Book**

Класс Book предназначен для хранения и обработки информации о книгах. Данный класс содержит следующие поля:

- SName - фамилия и инициалы автора книги,
- Name- название книги,
- Year- год издания книги,
- Kol - количество экземпляров данной книги, хранящихся в библиотеке.

Класс Book, как и любой класс в программировании, имеет собственный конструктор, который предназначен для инициализации полей класса.

### **Класс Library**

Следующим классом является класс библиотеки – Library. Этот класс предназначен для управления записями книг. Класс содержит статическое поле af, который определяет порядковый номер записи в таблице. Для управления записями учета книг были реализованы следующие методы:

- ShowBook();
- CheckBook();
- AddBook();
- Delete Book().

Метод ShowBook() предназначен для вывода всей имеющейся информации о записях в графическое окно программы.

Метод CheckBook(), который в качестве аргумента которого передается объект класса Book, выполняет проверку на наличие указанного объекта среди существующих записей.

Метод `AddBook()` служит для добавления новой записи – книги в таблицу путем создания нового объекта класса `Book`.

Метод `Delete Book()` является деструктором, который предназначен для удаления записи о книге по его индексу (в данном случае это порядковый номер записи).

### Класс `Utils`

Класс `Utils` является вспомогательным классом и содержит следующие поля:

- `render_book_list()` – метод, предназначенный для считывания необходимых данных из текстового файла;
- `addition()` – метод, при вызове которого создается объект класса `Book` и добавляется в таблицу с помощью метода `Add Book()`;
- `delete()` – метод для удаления выделенной строки (деструктор);
- `sort()` – метод, который реализует сортировку таблицы записей книг методом прямого выбора. Данная сортировка выполняется по столбцу «фамилия автора», либо по столбцу «год издания».

Данное приложение было реализовано на языке программирования `C#` с помощью среды `Visual Studio`. Основное графическое окно приложения для учета книг в библиотеке представлено на рисунке 1.

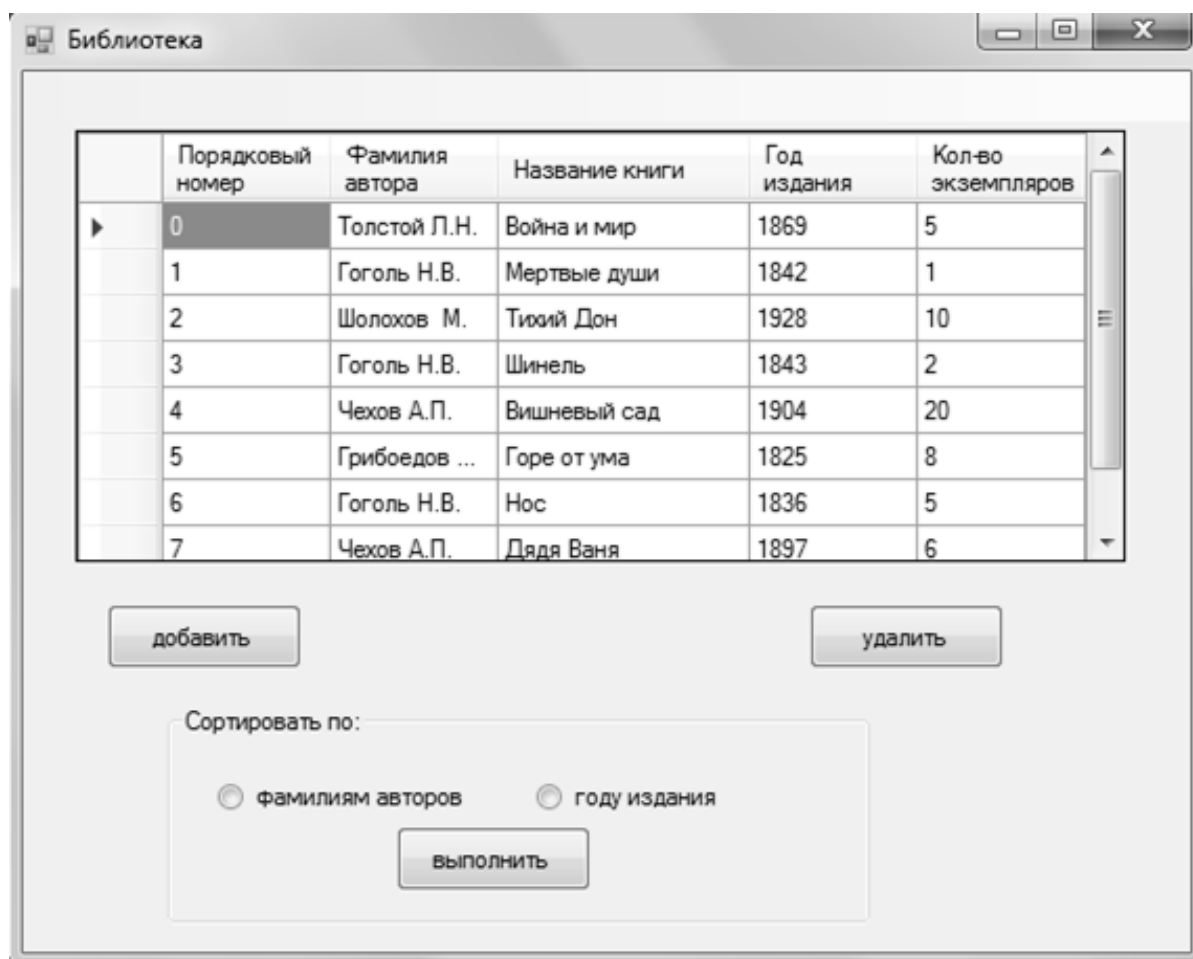
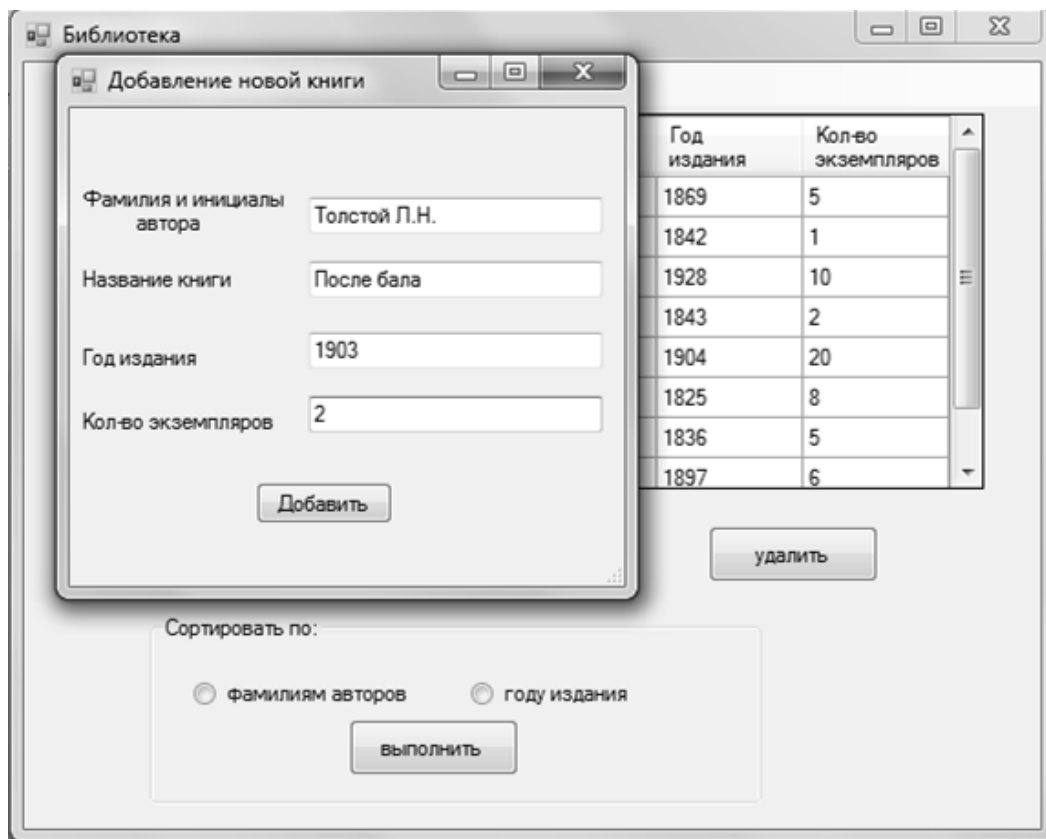


Рисунок 1. Главное окно приложения

Пользователю представлена область, в которой он видит информацию о существующих книгах в библиотеке, если они имеются. Информация о записях книг сгруппирована в небольшую таблицу, что делает ее восприятие очень удобным. Так же пользователь графического приложения может добавить новую запись либо удалить, выбрав одну из существующих. Для этого предназначены кнопки «добавить» и «удалить» соответственно.

Окно добавления записи о книге представлено на рисунке 2.



**Рисунок 2. Окно добавления записи**

В процессе добавления новой записи реализована проверка на корректность введенных данных, и в случае отрицательного результата проверки, приложение выдаст пользователю сообщение о некорректности введенных им данных.

При необходимости можно выполнить сортировку существующих записей по фамилии авторов либо по году издания книги, и провести необходимый пользователю анализ получившегося результата.

Результатом выполнения данной работы является приложение с графическим пользовательским интерфейсом, предназначенное для ведения учёта книг в библиотеке. Сведения о книгах содержат фамилию и инициалы автора, название книги, год издания и количество экземпляров данной книги в библиотеке.

Разработанная программа обеспечивает выполнение следующих функций:

1. добавление данных о книгах, вновь поступающих в библиотеку;
2. удаление данных о списываемых книгах;
3. выдача сведений обо всех книгах, упорядоченных по фамилиям авторов;
4. выдача сведений обо всех книгах, упорядоченных по годам издания.

**АВТОМАТИЗАЦИЯ ПРОЦЕССА УПРАВЛЕНИЯ МАГАЗИНОМ «HUNTER»****Гатина Алина Алмазовна***магистрант, Набережночелнинский институт (филиал) ФГАОУ ВО К(П)ФУ,  
РФ, г. Набережные Челны***Ибрагимова Инзиля Фиркатовна***студент, Набережночелнинский институт (филиал) ФГАОУ ВО К(П)ФУ,  
РФ, г. Набережные Челны***Закиев Ильнар Азгамович***студент, Набережночелнинский институт (филиал) ФГАОУ ВО К(П)ФУ,  
РФ, г. Набережные Челны*

«Hunter» – развивающийся магазин розничной торговли, специализирующийся на продаже кожгалантереи. Более трех лет магазин ведет успешную деятельность и объемы продаж стабильно растут.

В процессах управления магазина отсутствует автоматизация. В связи с этим возникают такие проблемы как:

- риск потери данных;
- документация в бумажном виде;
- высокая трудоемкость;
- разногласия в результатах подсчетов данных и остатков.

Наличие подобной автоматизированной системы продажи даст возможность проанализировать динамику продаж, сроки реализации товара и, как следствие, более эффективно реализовать и автоматизировать процесс торговли, а также учет товара станет точнее: строгий контроль остатков предотвратит хищения среди персонала, позволит контролировать состояние товарных остатков и своевременно пополнять ассортимент.

Для повышения эффективности деятельности за счет автоматизации процесса продаж требуется решить следующие задачи: анализ предметной области; анализ процесса продаж; разработка модели бизнес-процессов магазина.

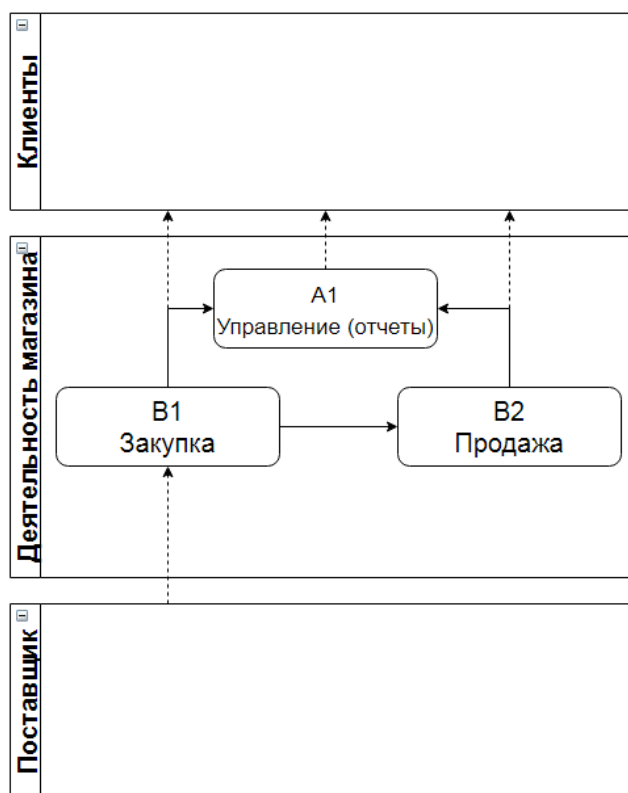
Деятельность магазина «Hunter» состоит из трёх основных процессов:

- закупка (B1);
- продажа (B2);
- управление (отчёты) (A1).

Она представлена на рисунке 1:

Процесс «Закупка» является первым и основным процессом в деятельности магазина. Процесс закупок – это приобретение товаров крупными партиями, в большом количестве как на внешнем, так и на внутреннем рынках[1]. Основные функции процесса:

- составление плана продаж;
- формирование списка товаров;
- выбор поставщиков;
- создание заказа;
- оплата заказ;
- прием товара на склад;
- проверка качества товара;
- подача претензии поставщику в случае плохого качества товара.



**Рисунок 1. Модель деятельности магазина «Hunter»**

Определить успешно ли выполняется процесс можно по выполнению плана продаж. Автоматизирование процесса закупок позволит контролировать состояние товарных остатков и своевременно пополнять ассортимент.

Процесс продажи – это этапы, преодолеваемые продавцом при продаже товара, именно отыскание и оценка потенциальных покупателей, предварительная подготовка к визиту, подход к клиенту, презентация и демонстрация товара, преодоление возражений, заключение сделки и доведение до конца работ по сделке, проверка результатов [1].

Основные функции процесса:

- составление плана продаж;
- формирование цены товара;
- выставление товара в зал;
- продажа товара;
- списание проданных товаров;
- внесение оплаты в кассу.

Процесс продаж тесно связан с процессом закупок и с процессом управления (отчёты).

В ходе анализа были выявлены две основные роли:

- пользователь (продавец), который ведет основную работу в системе;
- администратор, основной потребитель отчетов, создаваемых модулем и который может вносить изменения в конфигурацию.

На рисунке 2 представлена диаграмма прецедентов модуля, отображающая основные пользовательские сценарии работы системы:



**Рисунок 2. Диаграмма прецедентов**

Для повышения эффективности деятельности за счет автоматизации процесса продаж магазина «Hunter» были решены следующие задачи:

- проведен анализ предметной области;
- проведен анализ процесса продаж, закупок;
- разработана модель бизнес-процессов магазина;
- разработано техническое задание;
- разработаны диаграмма прецедентов и их спецификации.

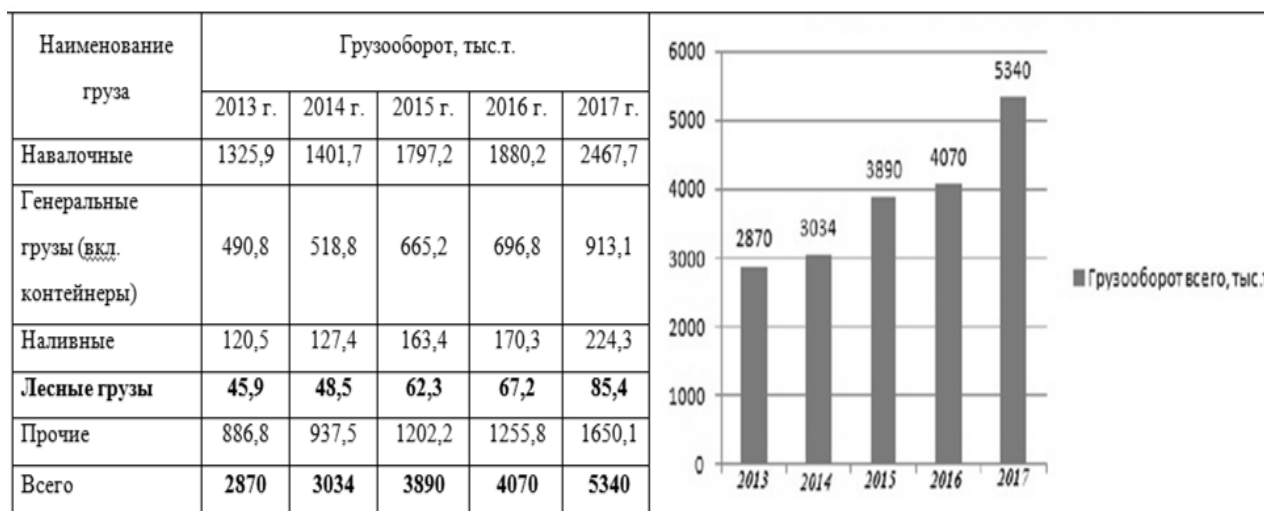
**Список литературы:**

1. Словари и энциклопедии на Академике [Электронный ресурс] – URL: <http://dic.academic.ru> (дата обращения: 19.01.2017).
2. Норенков И. П. Автоматизированные информационные системы: учеб. Пособие / И. П. Норенков – М.: Изд-во МГТУ им. Н. Э. Баумана, 2011. – 342 с.





сооружения, эвакуируются краны, а после ухода воды все спускается на штатные места на причалах. Эксплуатационный период, длится около 120 суток, начиная с 10 июня и по 19 октября. На диаграмме ниже, можно понаблюдать, увеличение грузооборота. Это связано с тем, что 9 августа 2012 года, порт был признан международным, так как, там открылся постоянный пункт грузопассажирского пропуска через государственную границу России. Вследствие чего, и начался прирост грузооборота и пассажирооборота.



**Рисунок 2. Динамика и структура грузооборота**

Доставку круглого леса можно осуществлять, двумя способами, самосплавом по реке, и перевозка на барже. Но мы рассмотрим, доставку леса на барже, так как, лес пойдет на экспорт, тем самым не потеряет потребительские свойства. Исходя из принятых объемов перевозок на 2020 год, рассмотрим одну базовую и одну наилучшую, схему механизации перегрузки круглого леса [1].

Предлагаемая перегрузочная техника, для формирования схем механизации и технологии перегрузки круглого леса.



Портальный кран Кировец-16-30-10,5



Портальный кран Восход 650 – 32-30-10,5



Портальный кран Феникс-20-50

**Рисунок 3. Перегрузочная техника для перегрузки круглого леса**

Предлагаемые грузозахватные устройства, для предлагаемой перегрузочной техники для перегрузки круглого леса.

ЭЛЕКТРОМЕХАНИЧЕСКИЙ  
ГРЕЙФЕР ФП - 238А

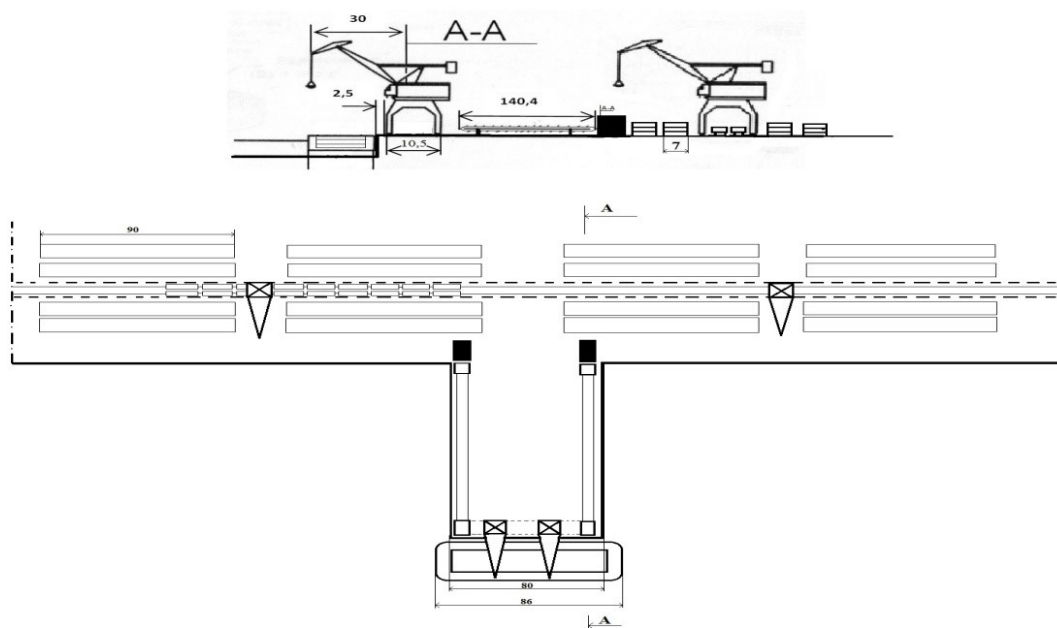


ЭЛЕКТРОГИДРАВЛИЧЕСКИЙ  
ГРЕЙФЕР ЛТ - 185



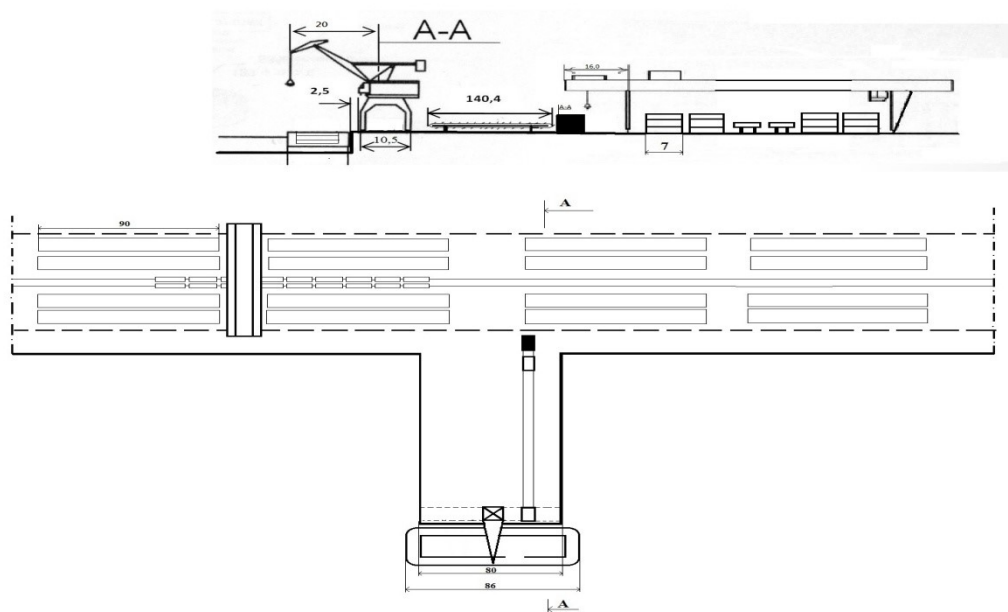
**Рисунок 4. Грузозахватные устройства для перегрузки круглого леса**

В базовом варианте перегрузки круглого леса была рассмотрена технология выгрузки из судов с применением порталных кранов Кировец – 16 – 30 – 10,5. Кран оснащается грейфером проект ФП – 238А, грузоподъемностью 7,2 т [5]. Выгрузка груза осуществляется из баржи Р-29. (открытый тип баржи, с грузоподъемностью 3000 т.). Грузенная баржа подается к причалу, затем кран начинает выгрузку судна. Этот кран работает по варианту судно - кран - разобщик бревен. Транспортировка леса от причала до склада, до лесобиржи производится лесотранспортерами. Сброс леса с лесотранспортеров в накопители и на разворотные устройства предусматривается осуществлять электромагнитными сбрасывателями типа ЛТ-166000, установленными на эстакадах лесотранспортеров. Организацию и разборку штабелей, и отгрузку круглого леса в платформы осуществляет также кран КППГ-10-30-10,5. Который уже будет работа по варианту склад-склад, склад-вагон.



**Рисунок 5. Базовая схема механизации перегрузки круглого леса с применением порталных кранов «КИРОВЕЦ 16-30-10,5»**

Предлагаемая схема механизации перегрузки круглого леса производится аналогично предшествующей схеме механизации. Выгрузка груза из баржи Р-29. На фронте применяется порталный кран Феникс, который будет оснащен грейфером марки ЛТ-185, а в тылу будет осуществляться складирование и погрузку леса в вагоны, козловой кран марки Барс, который будет оснащен грейфером ЛТ-185. Барс и лесотранспортеры располагаются параллельно железнодорожным путям и линии причала. Размеры штабеля леса зависят от типа перегрузочной техники. В зоне действия козловых кранов размеры штабелей следующие: длина 100 м; высота 10 м; ширина 6,5 м. В зоне действия порталных кранов: длина 100 м; высота 12 м; ширина 6,5 м [2,3].



**Рисунок 6. Предлагаемая схема механизации перегрузки круглого леса с применением порталных кранов «Феникс» и козлового крана «Барс»**

При технико-экономическом обосновании оптимальной схемы механизации выгрузки круглого леса из судов в Дудинском морском порту, за критерий оптимальности приняты удельные интегральные затраты (2742,8 руб/т). Вследствие чего была выбрана предлагаемая схема №4 с применением порталного крана Феникс и козлового крана Барс.

Запланированные мероприятия позволили увеличить производительность труда на 288 тыс.руб./чел., а прибыль при этом увеличится на 6,02 млн.руб.

В предлагаемом варианте рентабельность по сравнению с базовым будет больше, равен 2,4%.

В заключении хотелось бы отметить, что в Дудинском морском порту, необходимо совершенствование механизации и технологии перегрузки круглого леса. По критерию оптимальности рациональным способом выгрузки круглого леса является выгрузка круглого леса, осуществляемая фронтальным краном «Феникс», и тыловым козловым краном «Барс». В предлагаемом варианте механизации, производительность труда на перегрузочных работах будет выше; коэффициент резерва пропускной способности тоже будет выше; степень механизации труда.

Показатели	Обозн.	Ед. изм.	Схема механизации	
			Базовая сх. мех.	Предлаг. сх. мех.
Грузопереработка	$Q_n$	тыс. т	200	200
Количество причалов		ед.	1	1
Основные средства	по порту	$K_n$	млн. руб.	606,96
	по флоту	$K_o$	млн. руб.	32,88
	всего	$K$	млн. руб.	639,84
Удельные капиталовложения	$K$	руб./т	3199,2	3110,9
Текущие издержки	по порту	$\mathcal{E}_n$	млн. руб.	26,16
	по флоту	$\mathcal{E}_o$	млн. руб.	462,2
	всего	$\mathcal{E}$	млн. руб.	488,36
Удельные эксплуатационные расходы	$\mathcal{E}$	руб./т	2441,8	2411,7
Полные экономические издержки	$Z$	млн. руб.	552,3	548,56
Полные экономические издержки в удельном выражении	$Z$	руб./т	2761,6	2742,8
Производительность труда	$\bar{A}$	т/чел	6060,6	7692,3
Число занятых на ПРР	$\Pi$	чел.	33	26
Интенсивность грузовой обработки флота	$I$	т/сут.-сут.	4914	4914
Степень механизации труда	$K_{мех}$	%	25	25
Пропускная способность причала в сутки	$\Pi_o$	т	2210	2944
Резерв пропускной способности причала	$K_{рез}$		1,0	1,53

Рисунок 7. Техничко-экономические показатели перегрузки груза

Показатели	Обоз.	Ед. изм.	Варианты	
			базовый	предлагаемый
По порту				
Грузопереработка	$\delta_n$	тыс. т	200	200
Стоимость основных производственных фондов	$K_{н,м}$	млн.руб.	606,16	629,3
Текущие издержки, в том числе амортизация	$\mathcal{E}_n$	млн.руб.	26,16	20,14
	$A$	млн.руб.	3,92	3,02
Среднегодовой контингент работников, относимых на ПРР	$n$	чел.	33	26
Доходы	$D$	млн.руб.	35,3	35,3
Прибыль	$\Pi$	млн.руб.	9,14	15,16
Производительность труда	$\Pi_m$	тыс.руб./чел.	1070	1358
Себестоимость	$S$	руб/коп.	130,8	100,7
Рентабельность ОПФ	$Er$	%	1,5	2,4
По флоту				
Текущие издержки по флоту	$\mathcal{E}_o$	млн.руб.	462,2	462,2
Основные средства	$K_o$	млн.руб.	32,2	32,2
Полные экономические издержки в удельном выражении	$Z$	руб./т	2761,6	2742,8
Среднегодовой экономический эффект	$\Delta \mathcal{E}_n$	млн.руб.	13,06	18,18

Рисунок 8. Сводная эффективность предлагаемых проектных решений

По предлагаемому варианту работ, основные технико-экономические показатели получились следующими:

- а) удельные капиталовложения – 3110,9 руб./т;
- б) удельные эксплуатационные расходы – 2411,7 руб./т;
- в) полные экономические издержки – 548,56 млн. руб.;
- г) фондоотдача – 5,61 руб/коп.;

д) общая рентабельность – 2,4 %.

На основе приведенных расчетов, схема с порталным краном «Феникс» и козловым краном «Барс» имеет наилучшие показатели.

**Список литературы:**

1. Носов В. П. Технология и организация перегрузочных процессов: Учебное пособие [Текст] / В.П. Носов. – Новосибирск: НГАВТ, 2010. - 142 с.
2. Брюханов, Ю.Г. Технология и организация перегрузочных процессов: учебное пособие [Текст] / Ю.Г. Брюханов, И.А. Иванов, Е.Н. Лоскутов – Новосибирск: СГУВТ, 2016. – 75 с.
3. Лоскутов, Е.Н. Методика расчета времени стоянки судов под грузовыми операциями. Методические указания [Текст] / Е.Н. Лоскутов, Е.С. Жендарева, И.А. Иванов. – Новосибирск: СГУВТ, 2016. – 34 с.
4. Сорокин М. К. Технология и организация перегрузки грузов в порту [Текст] / М.К. Сорокин, В.А. Минаев. – Новосибирск: НИИВТ, 1989.
5. Турищев, Ю.В. Какой кран нужен порту, где и как его купить: Учебно-Методическое пособие [Текст]/ Ю.В. Турищев. Новосибирск: СГУВТ, 2015. – 258 с.

## ФОРМИРОВАНИЕ И РАЗВИТИЕ ТРАНСПОРТНЫХ КОММУНИКАЦИЙ ГОРОДА НОВОСИБИРСКА

*Довбня Анатолий Сергеевич*

*студент, Сибирский государственный университет водного транспорта,  
РФ, г. Новосибирск*

Сибирская столица, с этапа собственного появления и до настоящего момента осуществляет функции главного транспортно - распределительного узла Сибири. Вся транспортная инфраструктура мегаполиса, осуществляет огромную потребность в логистических услугах, не только области и города, но и ближайших регионов, граничащие с Новосибирской областью. Подобным способом, формирование логистической инфраструктуры обязано следовать передовыми темпами.

А также решать ряд задач, таких как:

1 обеспечивать транспортную доступность для жителей, в том числе и миграционное население, работающих вне зависимости пригородной или городской зоны;

2 обеспечение экономической составляющей города, как в грузообороте и пассажирообороте.

Реализация этих задач, возможны только в тесном комплексном взаимодействии, с применением перспективных проектов. Для осуществления разгрузки дорожной сети Новосибирска, необходимо – развитие пассажирского транспорта.

Строительство линий трамвая, которые должны быть проложены, на левом и правом берегу Новосибирска, которые в свою очередь, будут курсировать в отдаленные микрорайоны города, и способствовать повышению скорости и комфорту пассажиров.

Но, первым приоритетом, должно быть развитие Новосибирского метрополитена, строительство новых станций. Необходимо развитие и железнодорожного транспорта. Ведь ж/д перевозки обеспечивают связь города с соседними регионами, а также с отдаленными районами области, и большой объем перевозок в дачный период.

В уменьшении нагрузки, в улично – дорожной инфраструктуре города, необходимо сконцентрировать внимание на выносе логистических складских комплексов в пригородную часть города [1].

Формирование транспортно – логистических центров, вне города, будут способствовать решению определенных задач:

1 ускорение в перевозке грузов, следующих через Новосибирск транзитом;

2 обеспечит возможность накоплению грузов, и осуществлять производства за чертой города.

Расположение Новосибирской области находится на пересечении главнейшей транспортной магистрали России — Транссибирская железнодорожная магистраль и федеральная трасса «Россия», также имеются: железнодорожный выход в республику Казахстан и страны средней Азии; федеральная трасса М-52 «Чуйский тракт», позволяющая осуществлять выход в Монголию и Китай. Определенную роль играет транспортная магистраль, как река Обь, обеспечивающая выход на Северный морской путь, связывающая природные ресурсы северных и восточных территорий [3].

Транспортный комплекс области имеет 1500 км железнодорожных путей, около 650 км внутренних водных путей, порядка 13500 км автомобильных дорог общего пользования, более 10000 км муниципальной автодорожной сети, 200 км трамвайных и троллейбусных линий, 16 км метрополитенных путей и 13 станций метрополитена, 74 железнодорожных вокзала, 19 автовокзалов и автостанций, в 10 районах функционируют автовокзалы, совмещенные с железнодорожными.

Транспортный комплекс занимается: накоплением, обработкой и распределением грузопотоков и пассажиропотоков, с комплексами складских и таможенных терминалов,

железнодорожных станций, вокзалов, аэропортов, из-за чего же осуществляет функции концентрирующего и распределяющего узла.

В связи с развитием транспортно-логистического узла возрастает востребованность пассажирского транспорта, связанная с трудовой миграцией населения, вызванной развитием рынка труда, и концентрацией привлекательных рабочих мест в Новосибирске, ростом жилых массивов в пригороде Новосибирска.

Установленная концепция формирования логистической инфраструктуры учитывает увеличение целостных зон экономического развития. На сегодняшний день производится интенсивная процедура по созданию в них новейших: индустриальных, транспортных и логистических объектов, в стороне восточной, западной, южной логистической зоны, в том числе, и аэропортный комплекс «Толмачево», а также интенсивное формирование промышленных областей в пригородной зоне Новосибирска, Бердска, Барабинска, Искитима.

Принимая во внимание, установленную стратегию развития железнодорожного транспорта. Предполагается перераспределение грузопотоков, между Транссибирской железнодорожной магистралю и Среднесибирской железнодорожной магистралью.

Осуществляется проектировка обходов Республики Казахстан. В связи с тем, предусматривается строительство вторых путей от Карасука до Татарска, и далее от Шипицино до границы с Омской областью.

Все это в конечном итоге, позволит сконцентрировать существенную часть российских грузов, в особенности угля, на Среднесибирской железнодорожной магистралю, а Транссибирскую железнодорожную магистраль, специализировать на пассажирских перевозках, контейнерных и генеральных грузов.

Все это, предаст Новосибирской области статус транзитной территории. Которая будет способствовать в создании и развитии, крупнотоннажных контейнеров и их терминалов.

За последние три года, перевозки, осуществляемые речным транспортом, увеличивается на 3 - 4 % в год. Ведь речной транспорт представляет значительную значимость в обеспечении транспортировок в районы Сибири (Томская, Тюменская области). Грузопоток в основном составляют строительные материалы (ЖБИ, песок, щебень).

Но развитие речного транспорта очень проблематична, низкий уровень стыковки с железнодорожным транспортом [1].

Сегодняшнее положение транспортно – логистической инфраструктуры Новосибирской области не соответствуют перспективам развития торговли и перевозок.

Большое количество терминалов и складов, никак не отвечают современным требованиям, что способствует замедлению во взаимодействии всех видов транспорта.

Более развита западная логистическая зона, ведь там уже имеются и во всю функционирующие транспортно-логистические центры, но и формирующие: аэропорт Толмачево, промышленно - логистический парк с общей площадью 2000 га, контейнерный терминал «Клещиха», грузовые склады и терминалы в районы Толмачевского шоссе с улицы Станционной.

Имеющийся интермодальный терминал аэропорта, дает возможность подвергать обработке, всех без исключений авиационные грузы, даже таких, которые требуют специальных температурных режимов, опасных и радиоактивных грузов. Эта инфраструктура очень развита, которая может способствовать увеличению объема перевозок в перспективе.

А вот развитие восточной части, содержит большое количество проблем. Необходимо развитие южной транспортно-логистической зоны, развитие инженерной инфраструктуры, строительство водостоков, водоснабжения [2].

В заключении хотелось бы отметить, что Новосибирск – является крупным транспортным узлом Восточной России. Он осуществляет роль, по концентрации и распределению грузов. Формирование всех логистических центров, будет осуществлять спрос на услуги, будет происходить увеличение дополнительных грузопотоков, а также

содействовать в повышении привлекательности региона. Для сохранения этого положения, необходимо развитие логистической инфраструктуры.

**Список литературы:**

1. Тяпухин А.П. Логистика: учебник для бакалавров / А. П. Тяпухин. – Москва: Юрайт, 2013. – 568 с.
2. Колбина Е. С. Роль логистики распределения в успешном продвижении продукции / Д. М. Матвеев, Е. С. Колбина // Бизнес и экономика: теория и практика. — 2015. — № 1 — С. 46–54.
3. Матвеев Д. М. Эволюция научно-технического прогресса / Бизнес и экономика: теория и практика. — 2015. — № 2 — С. 33–38.



## РАСЧЕТ ЛИНЕЙНОЙ ЦЕПИ ПОСТОЯННОГО ТОКА

**Ибрагимова Инзиля Фиркатовна**

студент, Набережночелнинский институт (филиал) ФГАОУ ВО К(П)ФУ,  
РФ, г. Набережные Челны

**Гатина Алина Алмазовна**

магистрант, Набережночелнинский институт (филиал) ФГАОУ ВО К(П)ФУ,  
РФ, г. Набережные Челны

**Закиев Ильнар Азгамович**

студент, Набережночелнинский институт (филиал) ФГАОУ ВО К(П)ФУ,  
РФ, г. Набережные Челны

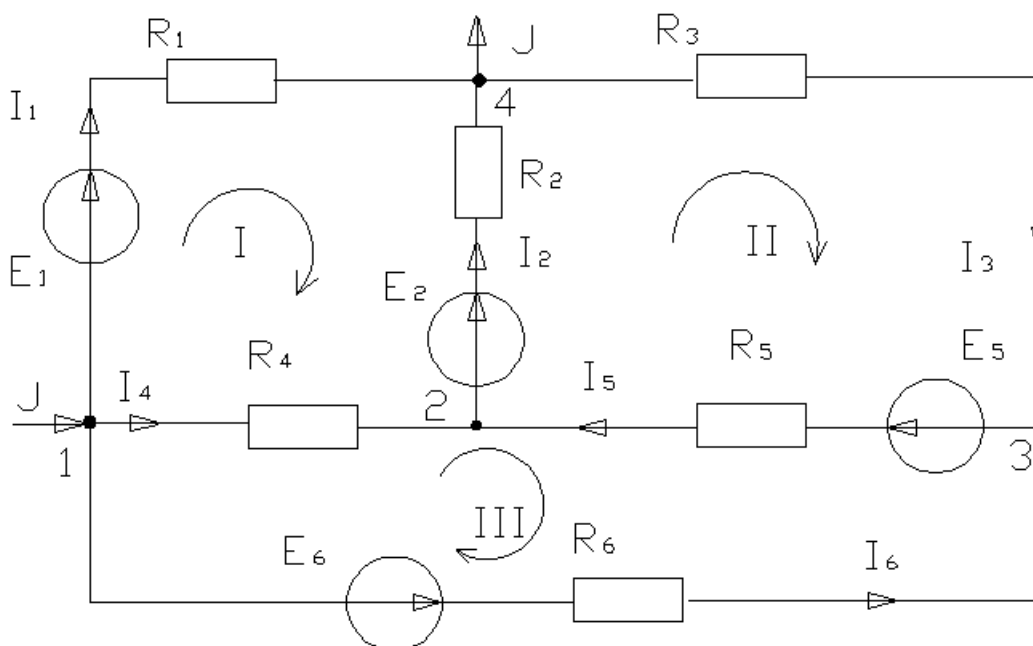
Электрической цепью принято называть множество взаимосвязанных между собой элементов и устройств, которые образуют некоторый путь для направленного движения заряженных частиц – электрического тока. Основная задача электрической цепи – передача электрической энергии устройствам, для обеспечения их работоспособности. Все элементы электрической цепи можно разделить на три группы:

- Источники электрической энергии;
- Потребители электрической энергии;
- Вспомогательные элементы электрической цепи.

Любую электрическую цепь можно проанализировать, сделать расчеты. Для расчета цепи существуют множество методов. Проведем расчет электрической цепи, представленный на рисунке 1, по следующей схеме:

1. Составление уравнений Кирхгофа для цепи;
2. Определение токов ветвей методом контурных токов.

Исходные данные электрической цепи представлены в таблице 1.



**Рисунок 1. Схема электрической цепи**

Таблица 1.

**Параметры элементов электрической схемы**

$E_1$	$E_2$	$E_5$	$E_6$	$J$	$R_1$	$R_2$	$R_3$	$R_4$	$R_5$	$R_6$
$B$				$A$	$Om$					
25	20	35	10	5	6	9	5	4	8	6

**Составление уравнений Кирхгофа**

Законы Кирхгофа являются самыми распространенными законами в электротехнике из-за своей универсальности. Законы Кирхгофа справедливы для линейных и нелинейных цепей при постоянных и переменных напряжениях и токах. Они предназначены для установления соотношения между токами и напряжениями в разветвленных электрических цепях произвольного типа.

Схема содержит семь ветвей  $p = 7$ , из которых одна ветвь с заданным током  $p_i = 1$ . Незвестных токов шесть  $(p - p_j) = 7 - 1 = 6$ . Схема имеет четыре узла  $q = 4$ . Размечаем узлы, произвольно выбираем направления токов в ветвях и составляем три уравнения по первому закону Кирхгофа:

$$\begin{aligned} -I_1 + J - I_4 - I_6 &= 0 \\ -I_2 + I_4 + I_5 &= 0 \\ -I_5 + I_3 + I_6 &= 0 \end{aligned}$$

Составим три уравнения по второму закону Кирхгофа:  $(p - p_j) - (q - 1) = 3$ . Выбираем независимые контура, задаемся направлением их обхода. И записываем уравнения:

$$\begin{aligned} I \quad I_1 R_1 - I_2 R_2 - I_4 R_4 &= E_1 - E_2 \\ II \quad I_2 R_2 + I_5 R_5 + I_3 R_3 &= E_2 + E_5 \\ III \quad -I_5 R_5 - I_6 R_6 + I_4 R_4 &= -E_5 - E_6 \end{aligned}$$

**Определение токов ветвей методом контурных токов**

Метод контурных токов — метод расчёта электрических цепей, при котором за неизвестные принимаются токи в контурах, образованных некоторым условным делением электрической цепи.

Введем обозначения для неизвестных контурных токов:  $I_{11}; I_{22}; I_{33}$ , протекающих по выбранным контурам. Источник ток  $j$  заменяем на эквивалентный источник ЭДС  $E'_1 = R_1 J = 6 \cdot 5 = 30B$ ;  $I' = I_1 - J$ .

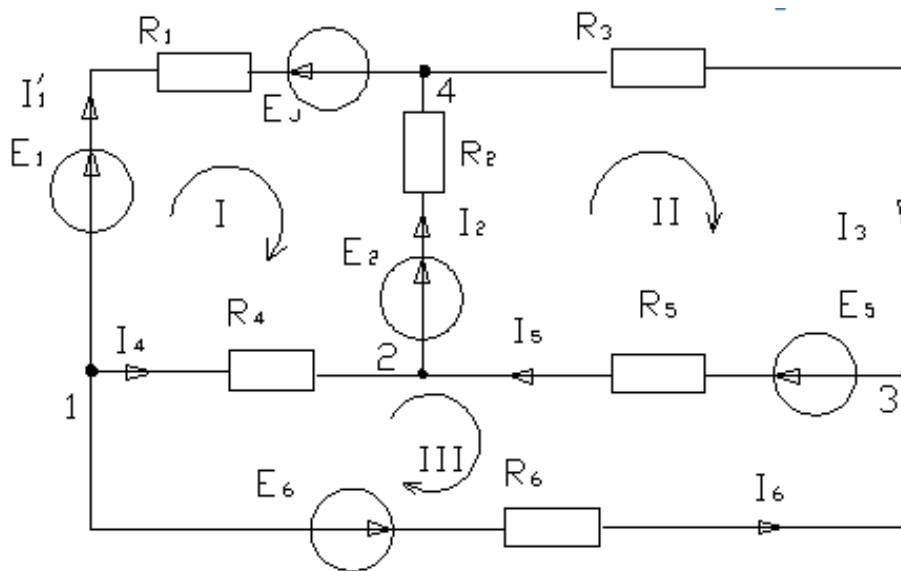


Рисунок 2. Схема электрической цепи для определения токов методом контурных токов

Запишем уравнения по второму закону Кирхгофа:

$$\begin{cases} R_{11}I_{11} + R_{12}I_{22} + R_{13}I_{33} = E_{11} \\ R_{21}I_{11} + R_{22}I_{22} + R_{23}I_{33} = E_{22} \\ R_{31}I_{11} + R_{32}I_{22} + R_{33}I_{33} = E_{33} \end{cases}$$

Для дальнейшего удобства запишем уравнения в матричной форме:

$$\begin{vmatrix} R_1 + R_2 + R_4 & -R_2 & -R_4 \\ -R_2 & R_2 + R_5 + R_3 & -R_5 \\ -R_4 & -R_5 & R_4 + R_5 + R_6 \end{vmatrix} \times \begin{vmatrix} I_{11} \\ I_{22} \\ I_{33} \end{vmatrix} = \begin{vmatrix} E_1 - E_1' - E_2 \\ E_2 + E_5 \\ -E_5 - E_6 \end{vmatrix};$$

Подставляем известные значения:

$$\begin{vmatrix} 19 & -9 & -4 \\ -9 & 22 & -8 \\ -4 & -8 & 18 \end{vmatrix} \times \begin{vmatrix} I_{11} \\ I_{22} \\ I_{33} \end{vmatrix} = \begin{vmatrix} -25 \\ 55 \\ -45 \end{vmatrix}$$

Решаем матричное уравнение методом Крамера:

$$\Delta = \begin{vmatrix} 19 & -9 & -4 \\ -9 & 22 & -8 \\ -4 & -8 & 18 \end{vmatrix} = 3922 \text{ Ом}^3;$$

$$\Delta_1 = \begin{vmatrix} -25 & -8 & -4 \\ 55 & 22 & -8 \\ -45 & -8 & 18 \end{vmatrix} = -4830 \text{ В} \cdot \text{Ом}^2;$$

$$\Delta_2 = \begin{vmatrix} 19 & -25 & -4 \\ -9 & 55 & -8 \\ -4 & -45 & 18 \end{vmatrix} = 4620 \text{ В} \cdot \text{Ом}^2;$$

$$\Delta_3 = \begin{vmatrix} 19 & -9 & -25 \\ -9 & 22 & 55 \\ -4 & -8 & -45 \end{vmatrix} = -8825 \text{ В} \cdot \text{Ом}^2;$$

Получаем следующее:

$$I_{11} = \frac{\Delta_1}{\Delta} = \frac{-4830}{3922} = -1,232 \text{ А};$$

$$I_{22} = \frac{\Delta_2}{\Delta} = \frac{4620}{3922} = 1,178 \text{ А};$$

$$I_{33} = \frac{\Delta_3}{\Delta} = \frac{-8825}{3922} = -2,25 \text{ А}.$$

Таким образом, получим следующие токи ветвей методом контурных токов для рассматриваемой электрической цепи:

$$I'_1 = I_{11} = -1,232 \text{ А};$$

$$I_2 = I_{22} - I_{11} = 1,178 + 1,232 = 2,41 \text{ А};$$

$$I_3 = I_{22} = 1,178 \text{ А};$$

$$I_4 = -I_{11} + I_{33} = 1,232 - 2,25 = -1,018 \text{ А};$$

$$I_5 = I_{22} - I_{33} = 1,178 + 2,25 = 3,428 \text{ А};$$

$$I_6 = -I_{33} = 2,25 \text{ А}.$$

$$I_1 = I'_1 + J = -1,232 + 5 = 3,768 \text{ А}.$$

### Список литературы:

1. Электрические цепи постоянного тока и методы их расчета [Электронный ресурс] – URL: <http://model.exponenta.ru/electro/0022.htm> (дата обращения: 03.07.2018).

## РАСЧЕТ ЛИНЕЙНОЙ ЦЕПИ СИНУСОИДАЛЬНОГО ТОКА

**Ибрагимова Инзиля Фиркатовна**

студент, Набережночелнинский институт (филиал) ФГАОУ ВО К(П)ФУ,  
РФ, г. Набережные Челны

**Гатина Алина Алмазовна**

магистрант, Набережночелнинский институт (филиал) ФГАОУ ВО К(П)ФУ,  
РФ, г. Набережные Челны

**Закиев Ильнар Азгамович**

студент, Набережночелнинский институт (филиал) ФГАОУ ВО К(П)ФУ,  
РФ, г. Набережные Челны

В современном мире широко распространены разнообразные по форме переменные токи и напряжения: синусоидальные, прямоугольные, треугольные и др. Значение тока, напряжения, ЭДС в любой момент времени  $t$  называется мгновенным значением и обозначается малыми строчными буквами, соответственно:

$$i = i(t), u = u(t), e = e(t).$$

Токи, напряжения и ЭДС, мгновенные значения которых повторяются через равные промежутки времени, принято называть периодическими, а наименьший промежуток времени, через который эти повторения происходят, называют периодом  $T$ .

Если кривая изменения периодического тока описывается синусоидой, то ток называют синусоидальным. Если кривая отличается от синусоиды, то ток несинусоидальный.

В основном электрическая энергия производится, передается и расходуется потребителями в виде синусоидальных токов, напряжений и ЭДС [1].

В данной работе выполним расчет линейной цепи синусоидального тока, схема которой изображена на рисунке 1.

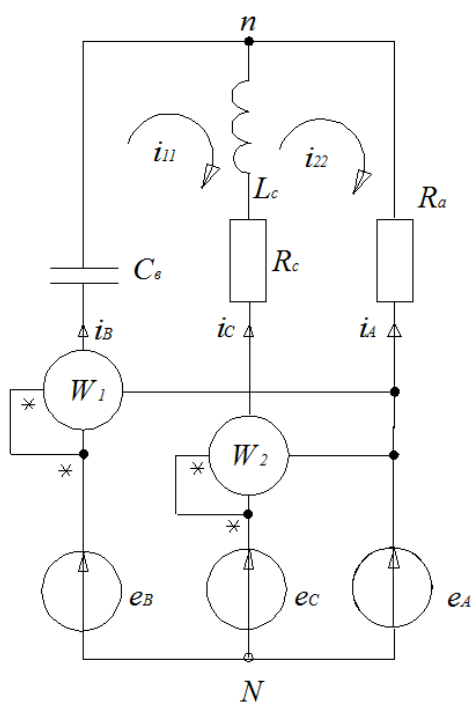


Рисунок 1. Схема электрической цепи

В цепи, изображенной на рисунке 1, действуют источники напряжения с ЭДС, изменяющимися во времени по закону:

$$e_A(t) = E_m \sin(\omega t + \psi)$$

$$e_B(t) = E_m \cos(\omega t + 150^\circ + \psi)$$

$$e_C(t) = -E_m \sin(\omega t - 60^\circ + \psi)$$

Параметры ЭДС ( $E_m, f, \psi$ ) и параметры элементов схемы ( $R, C, L$ ) приведены в таблице 1.

Таблица 1.

Параметры ЭДС и элементов электрической схемы

$E_m$	$f$	$\psi$	$Lc$	$Cв$	$Ra$	$Rc$	Эл. в.
$B$	$Гц$	$Град$	$мГн$	$мГн$	$Ом$	$Ом$	$A$
250	100	-55	20,79	70,73	50	30	$i_B(t)$

Расчет электрической цепи выполним следующим образом:

1. Построим временные характеристики  $e_A(t), e_B(t), e_C(t)$ ;
2. Рассчитаем схему методами контурных токов и межузловых напряжений.

**Построение временных характеристик электрической цепи**

Для построения временных характеристик (графиков) ЭДС получим аналитические выражения для них:

$$e_A(t) = 250 \sin(\omega t - 55^\circ) B,$$

$$e_B(t) = 250 \cos(\omega t + 150^\circ - 55^\circ) = 250 \sin(\omega t + 150^\circ - 55^\circ + 90^\circ) = 250 \sin(\omega t - 175^\circ) B,$$

$$e_C(t) = -250 \sin(\omega t - 60^\circ - 55^\circ) = 250 \sin(\omega t + 115^\circ + 180^\circ) = 250 \sin(\omega t + 65^\circ) B.$$

Графики  $e_A(t), e_B(t)$  и  $e_C(t)$  приведены на рисунке 2.

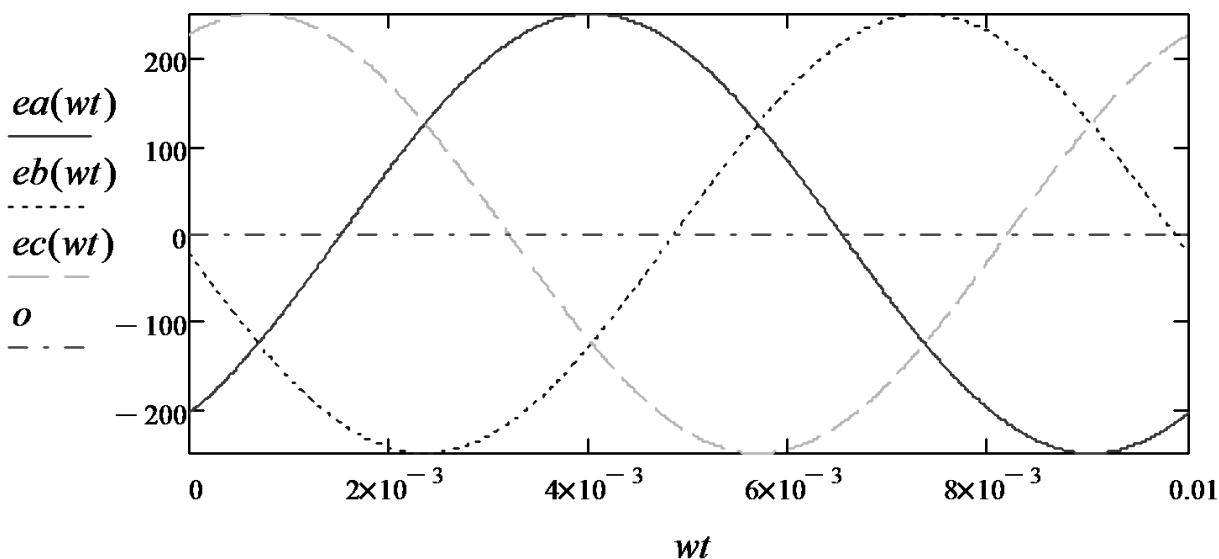


Рисунок 2. Временные характеристики электрической цепи

### Расчет электрической схемы методом контурных токов и межзловых напряжений

Запишем комплексы действующих значений ЭДС:

$$\underline{E}_A = 176,78e^{-j55^\circ} = (101,39 - j144,81)B;$$

$$\underline{E}_B = 176,78e^{-j175^\circ} = (-176,11 - j15,41) B; .$$

$$\underline{E}_C = 176,78e^{j65^\circ} = (74,71 + j160,22) B$$

Находим комплексные сопротивления ветвей схемы.

$$\underline{z}_a = R_a = 50 \text{ Ом};$$

$$\underline{z}_b = -j \frac{1}{\omega C_b} = -j \frac{1}{628,32 \cdot 70,73 \cdot 10^{-6}} = -j22,5 \text{ Ом};$$

$$\underline{z}_c = R_c + j\omega L_c = 30 + j628,32 \cdot 20,79 \cdot 10^{-3} = 30 + j13,06 =$$

$$= \sqrt{30^2 + 13,06^2} e^{j \arctg \frac{13,06}{30}} = 32,72 \cdot e^{j23,53^\circ} \text{ Ом}.$$

Запишем уравнения по второму закону Кирхгофа для контурных токов в матричной форме:

$$\begin{vmatrix} \underline{z}_b + \underline{z}_c & -\underline{z}_c \\ -\underline{z}_c & \underline{z}_a + \underline{z}_c \end{vmatrix} \times \begin{vmatrix} \underline{I}_{11} \\ \underline{I}_{22} \end{vmatrix} = \begin{vmatrix} \underline{E}_B - \underline{E}_C \\ \underline{E}_C - \underline{E}_A \end{vmatrix}$$

Подставим числовые значения:

$$\begin{vmatrix} -j22,5 + 30 + j13,06 & -(30 + j13,06) \\ -(30 + j13,06) & 50 + 30 + j13,06 \end{vmatrix} \times \begin{vmatrix} \underline{I}_{11} \\ \underline{I}_{22} \end{vmatrix} = \begin{vmatrix} -176,11 - j15,41 - 74,71 - j160,22 \\ 74,71 + j160,22 - 101,39 + j144,81 \end{vmatrix}$$

Или

$$\begin{vmatrix} 30 - j9,44 & -(30 + j13,06) \\ -(30 + j13,06) & 80 + j13,06 \end{vmatrix} \times \begin{vmatrix} \underline{I}_{11} \\ \underline{I}_{22} \end{vmatrix} = \begin{vmatrix} -250,82 - j175,62 \\ -26,69 + j305,03 \end{vmatrix}$$

Определитель системы:

$$\Delta = \begin{vmatrix} 30 - j9,44 & -(30 + j13,06) \\ -(30 + j13,06) & 80 + j13,06 \end{vmatrix} = 1794 - j1147 = 2129e^{-j32,6^\circ} \text{ Ом}^2$$

Алгебраические дополнения:

$$\Delta_{11} = \begin{vmatrix} -250,82 - j175,62 & -(30 + j13,06) \\ -26,69 + j305,03 & 80 + j13,06 \end{vmatrix} = -22560 - j8523 = 24110e^{-j159,3^\circ} B \cdot \text{Ом};$$

$$\Delta_{22} = \begin{vmatrix} 30 - j9,44 & -250,82 - j175,62 \\ -(30 + j13,06) & -26,69 + j305,03 \end{vmatrix} = -3152 + j858,309 = 3267e^{j164,77^\circ}$$

Находим комплексы контурных токов:

$$\underline{I}_{11} = \frac{\Delta_{11}}{\Delta} = \frac{24110e^{-j159,3^{\circ}}}{2129e^{-j32,6^{\circ}}} = 11,325e^{-j126,71^{\circ}} = (-6,769 - j9,079)A;$$

$$\underline{I}_{22} = \frac{\Delta_{22}}{\Delta} = \frac{3267e^{j164,77^{\circ}}}{2129e^{-j32,6^{\circ}}} = 1,534e^{-j162,64^{\circ}} = (-1,464 - j0,458)A$$

Вычислим комплексы токов ветвей:

$$\underline{I}_B = \underline{I}_{11} = 6,979e^{j40,74^{\circ}} A;$$

$$\underline{I}_A = -\underline{I}_{22} = 1,464 + j0,458 = 1,534e^{j17,36^{\circ}} A;$$

$$\underline{I}_C = \underline{I}_{22} - \underline{I}_{11} = 5,304 + j8,622 = 10,123e^{j58,4^{\circ}} A.$$

Для расчета той же схемы методом междузловых напряжений находим комплексное значение напряжения смещения нейтрали  $\underline{U}_{nN}$  :

$$\underline{U}_{nN} = \frac{\frac{\underline{E}_A}{\underline{z}_a} + \frac{\underline{E}_B}{\underline{z}_b} + \frac{\underline{E}_C}{\underline{z}_c}}{\frac{1}{\underline{z}_a} + \frac{1}{\underline{z}_b} + \frac{1}{\underline{z}_c}} = \frac{\frac{176,78e^{-j55^{\circ}}}{50} + \frac{176,78e^{-j175^{\circ}}}{22,5e^{-j90^{\circ}}} + \frac{176,78e^{j650^{\circ}}}{32,72e^{j23,53^{\circ}}}}{\frac{1}{50} + \frac{1}{22,5e^{-j90^{\circ}}} + \frac{1}{32,72e^{j23,53^{\circ}}}} =$$

$$= \frac{6,761 - j7,145}{0,048 + j0,032} = \frac{9,837e^{-j46,58^{\circ}}}{0,058e^{j33,88^{\circ}}} = 170,053e^{-j80,46^{\circ}} = (28,178 - j167,702)B.$$

Вычислим комплексные значения токов ветвей, пользуясь законом Ома:

$$\underline{I}_A = \frac{\underline{E}_A - \underline{U}_{nN}}{\underline{z}_a} = \frac{101,39 - j144,81 - 28,178 + j167,702}{50} = \frac{73,218 + j22,893}{50} =$$

$$= \frac{76,714e^{j17,36^{\circ}}}{50} = 1,534e^{j17,36^{\circ}} A;$$

$$\underline{I}_B = \frac{\underline{E}_B - \underline{U}_{nN}}{\underline{z}_b} = \frac{-176,11 - j15,41 - 28,178 + j167,702}{22,5e^{-j90^{\circ}}} = \frac{-204,286 + j152,295}{22,5e^{-j90^{\circ}}} =$$

$$= \frac{254,807e^{j143,3^{\circ}}}{22,5e^{-j90^{\circ}}} = 11,325e^{-j126,7^{\circ}} A;$$

$$\underline{I}_C = \frac{\underline{E}_C - \underline{U}_{nN}}{\underline{z}_c} = \frac{74,71 + j160,22 - 28,178 + j167,702}{32,72e^{j23,53^{\circ}}} = \frac{46,532 + j327,919}{32,72e^{j23,53^{\circ}}} =$$

$$= \frac{331,205e^{j81,92^{\circ}}}{32,72e^{j23,53^{\circ}}} = 10,123e^{j58,4^{\circ}} A.$$

Таким образом, были построены характеристики электрической цепи и был произведен расчет рассматриваемой электрической схемы методами контурных токов и междузловых напряжений.

### Список литературы:

1. Однофазные электрические цепи переменного тока [Электронный ресурс] – URL: <http://model.exponenta.ru/electro/0032.htm> (дата обращения: 07.07.2018).



## ТЕХНОЛОГИЧЕСКИЕ ПРИЁМЫ ДЛЯ ПОВЫШЕНИЯ КАЧЕСТВА СВАРНОГО СОЕДИНЕНИЯ

*Любинецкий Максим Михайлович*  
студент НИУ «МЭИ»,  
РФ, г. Москва

Для улучшения качества шва и повышения производительности процесса ЭЛС разработано и применяется большое количество технологических приемов. Эти приемы целесообразно разделить на три группы. К первой отнесены наиболее изученные и апробированные приемы: формирование шва с обязательным полным проплавлением; развертка и наклон пучка; модуляция тока пучка; подача присадочного материала; применение подкладок; сварка смещенным и «расщепленным» пучком; выполнение прихваток и предварительных проходов. Вторая группа включает достаточно изученные и обоснованные приемы, но не получившие широкого применения: тандемная сварка и сварка в узкую разделку. К третьей группе относятся приемы, целесообразность или возможность реализации которых либо не обоснованы, в том числе экспериментально, либо обоснованы недостаточно: осцилляция уровня фокусировки пучка; применения флюсов; сварка с широкой переходной вставкой и с дополнительным теплоотводом, двусторонняя сварка. Рассмотрим наиболее освоенные приемы [1].

*Полное проплавление свариваемого стыка* – это наиболее надежный и простой способ, позволяющий исключить корневые дефекты, свести к минимуму угловые деформации, уменьшить вероятность образования пор и раковин благодаря улучшению условий дегазации металла сварочной ванны. При сварке в нижнем положении данный прием применяется для соединения металлов толщиной меньше 40 мм, а при сварке горизонтальным пучком – с толщиной менее 400 мм. В последнем случае для предотвращения вытекания жидкого металла из сварочной ванны иногда устанавливается ограничительная планка вдоль нижней кромки стыка [1].

*Развертка электронного луча* – чрезвычайно широко используются следующие развертки пучка: продольная, поперечная, X – образная, по окружности, эллипсу или дуге. Эффект от развертки проявляется в изменении мгновенного и усредненного по периоду распределения плотности мощности электронного пучка. Соответственно меняются характер гидродинамических процессов и конфигурация сварочной ванны. Благодаря этому при сварке металлов больших толщин удается резко расширить диаметр и повысить устойчивость канала в сварочной ванне, что благоприятно сказывается на стабильности формирования швов: уменьшается разбрызгивание расплавленного металла, предотвращается вытекание расплава из ванны при сварке горизонтальным пучком. Вследствие изменения формы шва уменьшается склонность к образованию трещин, корневых дефектов и протяженных полостей.

При круговой развертке усредненное распределение плотности мощности пучка имеет провал в приосевой части. Диаметр этого провала (фактически диаметр окружности, описываемой осью сканирующего пучка) и определяет ширину корневой части шва. При радиусе корня 1 – 1,5 мм вероятность появления корневых дефектов минимальна. Заслуживает внимания гипотеза о появлении вращательного движения жидкого металла при круговом сканировании пучка с оптимальной частотой. Возникающие при этом центробежные силы препятствуют развитию волновых возмущений сварочной ванны. Очевидно, что необходимо обеспечить, прежде всего регулярность движения металла на фронте плавления, так как именно там зарождаются основные возмущения ванны. Отсюда частота сканирования пучка при глубине проплавления, например 60 – 100 мм должна быть близка или кратна 120 – 170 Гц для стали и 30 – 60 Гц для алюминия. Однако именно в этом диапазоне частот разверток наиболее существенно проявляется модуляция плотности мощности пучка вдоль траектории развертки пульсациями ускоряющего напряжения и тока

пучка. Пока частоты пульсаций и развертки близки, колебания плотности мощности пучка приблизительно гармонические и амплитуда колебаний медленно меняется также по гармоническому закону. На траектории развертки пучка имеют место несколько точечных участков со значительно большей, чем в среднем, плотностью мощности. Существование этих участков, очевидно, нарушает регулярность движения расплавленного металла, что и затрудняет экспериментальное выявление оптимального диапазона частот развертки. При сравнительно больших частотах развертки (1000 – 2000 Гц) мощность пучка распределяется вдоль траектории развертки практически равномерно. Поэтому на практике обычно используются такие частоты разверток. Двойное преломление пучка при его развертке позволяет значительно (до 10 раз) увеличить угол отклонения пучка относительно оси по сравнению с однократным преломлением при одной и той же ширине шва в его верхней части. Благодаря этому удается эффективно расширять корневую часть шва, что необходимо для подавления корневых дефектов. Этот прием является одним из наиболее перспективных для предотвращения корневых дефектов швов с несквозным проплавлением [1].

Для сварки металлов большой толщины рекомендуется применять *наклонный электронный пучок* – постоянное отклонение которого происходит в направлении его перемещения по изделию [1]. При этом удается избежать S – образной формы фронта кристаллизации, улучшить условия дегазации расплавленного металла при сварке в нижнем положении и обеспечить отток жидкости металла из глубины ванны при сварке на подъем. В последнем случае создаются практически одинаковые условия кристаллизации расплава по всей глубине сварочной ванны. Экспериментально установлено, что угол отклонения пучка должен составлять 5 – 7°. Такой прием позволяет уменьшить количество пор и несплошностей [1].

*Сварка с присадкой* – этот прием применяется иногда для легирования металла шва или восстановления необходимой концентрации легко испаряемых элементов в шве и достаточно широко – для предотвращения больших зазоров в стыке и исправлении дефектов шва. Для непрерывной подачи в процессе сварки используют в качестве присадочного материала прутки, ленты, сплошная или рубленая проволока, гранулы и порошок. Наибольшее промышленное применение получила сварка с подачей присадочной проволоки диаметром 0,8 – 1,6 мм, особенно для ремонта швов. Обычно проволоку вводят в сварочную ванну позади электронного пучка под углом 15 - 45° к его продольной оси [1]. При этом режим подачи выбирается так, чтобы часть проволоки расплавлялась в жидком металле ванны, а часть – непосредственно электронным пучком.

Возможна подача присадочного материала и спереди электронного пучка. При этом присадочный материал может подаваться как непосредственно в сварочную ванну, так и укладываться на стык перед зоной сварки. Подача присадки спереди пучка затруднена или вообще исключает работу систем слежения за стыком [1].

Зачастую между стыкуемыми поверхностями деталей помещается тонкий слой другого, переходного материала в виде ленты, гранул или порошка, предназначенных для легирования металла шва. Толщина слоя переходного материала в виде вставки должна быть равна диаметру электронного пучка, а в случае наплавки может достигать 10 мм. Такая разновидность приема позволяет осуществить наиболее однородное легирование металла шва и, очевидно, в дальнейшем найдет широкое применение при сварке металлов больших толщин [1].

*Предварительные проходы* – этот прием используется для проверки позиционирования пучка относительно стыка, предварительного прогрева и очистки свариваемых кромок без их оплавления, выполнения сварки с глубиной меньшей, чем требуется. Может выполняться несколько предварительных сварочных проходов с последовательным возрастанием глубины проплавления. Данный прием позволяет осуществлять существенную дегазацию металла, частичное удаление неметаллических примесей в области будущего сварного соединения и предварительный подогрев.

*Осцилляция уровня фокусировки* – этот прием предложено применять для получения более равномерного распределения плотности мощности пучка в его продольном направлении для уменьшения корневых дефектов и вероятности образования протяженных полостей. С этой же целью предлагается синхронно с осцилляцией уровня фокусировки осуществлять неглубокую модуляцию тока электронного пучка [1].

**Список литературы:**

1. Сварка в машиностроении: Справочник в 4-х т./Редкол.: С24 Г.А. Николаев (пред.) и др. - М.: Машиностроение, 1978 - Т.1/Под ред. Н.А. Ольшанского, 1978, 504 с., ил..

## ВЫЯВЛЕНИЕ ОБРАЗОВАНИЯ БЕЛЫХ ТОЧЕК НА КИРПИЧЕ ПРИ ОКРАШИВАНИИ ПИГМЕНТОМ ПК-2

*Маметьев Павел Анатольевич*

*студент Новосибирского государственного  
архитектурно-строительного университета (Сибстрин),  
РФ, г. Новосибирск*

### Цель работы

Установить причины появления белых включений на поверхности кирпича и выяснить способы устранения брака.

Для достижения этой цели необходимо решить следующие задачи:

1. Определить при каких способах сушки появляются белые включения на поверхности обожженных кирпичей;
2. Исследовать влияние добавок на возможность появления белых включений.

### 1 Характеристика сырья

#### 1.1 Характеристика глинистого сырья

Основным сырьем являлся суглинок Каменского месторождения, химический состав которого составляет, мас. %: SiO<sub>2</sub> – 64,6; Al<sub>2</sub>O<sub>3</sub> – 14,36; Fe<sub>2</sub>O<sub>3</sub> – 4,52; CaO – 5,52; MgO – 1,36; R<sub>2</sub>O – 3,76; п.п.п. – 6,69 [1]. Исследуемая порода относится к полукислым, с высоким содержанием красящих оксидов.

Суглинок имеет бурый цвет и грубодисперсную структуру. По гранулометрическому составу относится к типу пылеватых и представлены в таблице 1 [2]

*Таблица 1.*

**Гранулометрический состав глинистого сырья**

Содержание, % по объему		
Глинистые частицы (<0.005 мм)	Пылеватые частицы (0,05-0.005 мм)	Песчаные частицы (1 - 0.05мм)
15,86	49,14	35

По числу пластичности (П=13) относится к умереннопластичному глинистому сырью [3].

#### 1.2 Характеристика пигмента

Для окрашивания использовался пигмент коричневый железистоокисный марки ПК-2. Пигмент соответствует техническим условиям ТУ 14-134-147-77 [4] и представляет собой дисперсную систему оксида железа коричневого цвета. Пигмент не растворим в воде и растительных маслах, атмосферо- и светостоек в системах с известью и цементах, клеевых красках на основе минеральных связующих. Имеет 4 класс опасности (малоопасен), пожаро- и взрывобезопасен [4].

*Таблица 2.*

**Характеристики качества пигмента**

Наименование показателей	Норма	Марка ПК-2
Полное цветовое различие, E, не более	-	Цвет коричневый. Оттенок не нормируется
Массовая доля веществ, растворимых в воде, %, не более	до 0,5	Не нормируется
рН водной суспензии	5-8	6,5

Остаток после мокрого просеивания на сите, %, не более с сеткой 01	до 0,5	0,6
Укрывистость	5-120	61,0
Массовая доля летучих веществ при температуре 105 С, %, не более	10	10
Маслоёмкость, г/100г пигмента	до 45	24,0

## 2 Подготовка и исследование образцов

При подготовке и создании образцов использовалось следующее оборудование:

- мерная колба для воды
- форма для образцов и ступка для извлечения образцов из формы (рис.1)
- масло для смазки формы
- шпатели
- резиновые перчатки



*Рисунок 1. Приспособление для получения образцов*

### 2.2 Подготовка образцов

Отбирают пробу глины массой 2 кг, влажность глины составляет 16 – 18 %. Глина представляет собой неизмельченный, материал с  $t_{\text{поверх}}=27-30$  °С и  $t_{\text{внутр}}=20-22$  °С. Пробу глины разделили пополам: 1кг глины положили в полиэтиленовый пакет и оставили в лаборатории на 2е суток. 1кг глины разделили на навески глины по 200 грамм и добавили к ним воду до консистенции теста. Из полученной массы формовали образцы размером 40×40 мм

Проводилось 3 исследования с добавками и без них.

В качестве добавок использовались порошок  $\text{BaCO}_3$

В **первом** исследовании была использована глина 200г и пигмент 10% из которых получилось 6 образцов размерами 40х40мм.

- 2 образца сушились в лаборатории при н.у. ( $t=25^\circ\text{C}$ , 1 сутки)
- 2 образца сушились в сушильном шкафу (ускоренная сушка) ( $t=105^\circ\text{C}$ , 1 сутки);
- 2 образца сушились в производственном сушиле ( $t=30-70^\circ\text{C}$ , 3-е суток).

Во **втором** исследовании проводилась такая же процедура, но пигмент был использован из новой партии, доставленный, из Екатеринбурга.

Получилось 5 образцов:

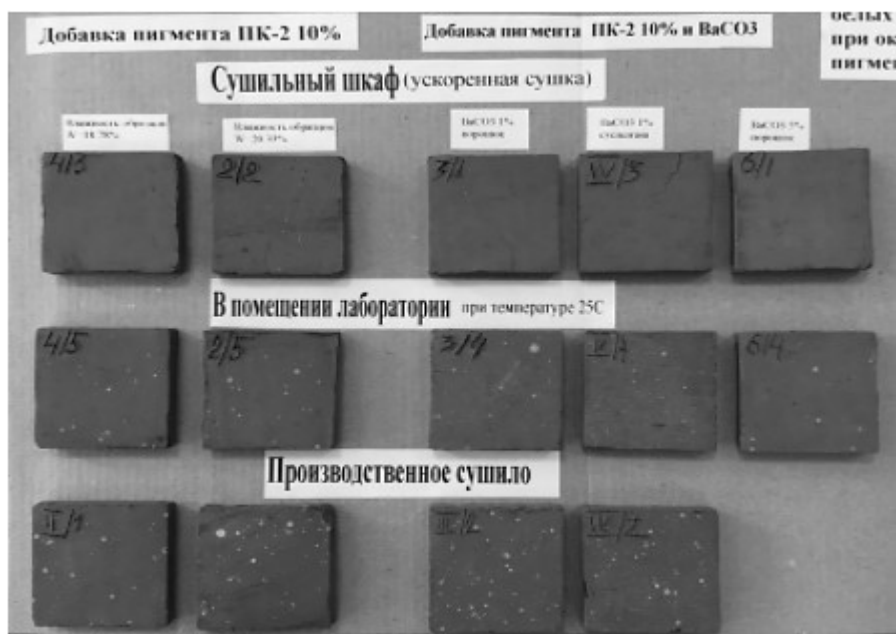
- 1 образец сушился в лаборатории при н.у. ( $t=25^\circ\text{C}$ , 1 сутки)
- 2 образца в сушильном шкафу (ускоренная сушка) ( $t=105^\circ\text{C}$ , 1 сутки);
- 2 образца в производственном сушиле ( $t=30-70^\circ\text{C}$ , 3-е суток).

В ходе двух проведённых исследований можно понять, что только при сушке в сушильном шкафу, не появились белые включения (рис.2)

В **третьем** исследовании было взято 600г глины, а также помимо пигмента, в количестве 10%, был добавлен порошок карбоната бария в количестве 1 и 5%.

Изготовили 8 образцов:

- 3 образца сушились в лаборатории при н.у. ( $t=25^{\circ}\text{C}$ , 1 сутки)
- 3 образца в сушильном шкафу (ускоренная сушка) ( $t=105^{\circ}\text{C}$ , 1 сутки);
- 2 образца в производственном сушиле ( $t=30-70^{\circ}\text{C}$ , 3-е суток).



**Рисунок 2. Общий вид образцов после сушки**

**Выводы:**

В ходе работы было исследовано влияние сушки на появление белых точек. Как видно на рисунке, чем быстрее происходила сушка, тем меньше белых точек появлялось на кирпиче. Осталось непонятным, как ввести такую технологию на производстве.

Так же было исследовано влияние добавок на появление точек. Так же на рисунке можно увидеть, что добавки влияют очень незначительно.

### **Список литературы:**

1. Технология изделий стеновой и кровельной керамики : учеб. пособие / В.Ф. Завадский [и др.] ; Новосиб. архитектур.-строит. ун-т. – Новосибирск : НГАСУ (Сибстрин), 1998 – 76 с.
2. Завадский В.Ф. Керамические стеновые материалы (сырьё, технология) : учеб. пособие / В.Ф. Завадский, Э.А. Кучерова ; Новосиб. гос. архитектур. – строит. ун-т. – Новосибирск : НГАСУ (Сибстрин), 2002.-84 с.
3. Кучерова Э.А. Строительная керамика : учеб. пособие / Э.А.Кучерова, Л.Н. Тацки ; Новосиб. гос. архитектур.-строит. ун-т. – Новосибирск : НГАСУ (Сибстрин), 2007.-56с
4. Пигменты. Пигменты для производства кирпича. [Электронный ресурс].- Режим доступа: <http://utsrus.com/897-pigmenty.html>.-Крупнейший поставщик специального химического сырья в России и СНГ

## ИССЛЕДОВАНИЕ ДОБАВОК ДЛЯ ПРОИЗВОДСТВА ЖЕЛЕЗОБЕТОННЫХ ИЗДЕЛИЙ

*Свиридов Дмитрий Денисович*

*студент Новосибирского государственного архитектурно – строительного университета,  
РФ, г. Новосибирск*

### 1.1 Полипласт СП-3

Добавка, относящаяся к пластифицирующему-водоредуцирующему виду - суперпластификаторам. Представляет собой смесь натриевых солей полиметиленафталинсульфокислот, лигносульфонатов и комплекса неорганических солей.

#### Применение

Суперпластификатор Полипласт СП-3 рекомендуется применять в производстве сборного железобетона, в том числе преднапряженного, в производстве конструкций из монолитного тяжелого бетона классов по прочности на сжатие В7,5 и выше, в производстве конструкций из мелкозернистого бетона классов по прочности В10 и выше, в производстве конструкций из легкого бетона, а также для производства густоармированных конструкций, тонкостенных конструкций и конструкций со сложной конфигурацией. Максимальная эффективность суперпластификатора ПОЛИПЛАСТ СП-3 достигается при изготовлении высокоподвижных смесей П4 и П5 и при получении высокопрочных бетонов В40 и выше. Суперпластификатор Полипласт СП-3 не допускается применять в производстве бетонных конструкций при наличии в заполнителе реакционноспособного кремнезема, а также предназначенных для электрифицированного транспорта и промышленных предприятий, потребляющих постоянный ток [1].

Применение суперпластификатора Полипласт СП-3 позволяет:

- увеличить подвижность бетонной смеси от П1 до П5 без снижения прочности и долговечности бетона (при неизменном содержании воды и цемента);
- увеличить прочностные характеристики бетона на 20% и более (за счет сокращения расхода воды при неизменных расходе цемента и подвижности бетонной смеси);
- получить бетоны с высокими водонепроницаемостью (W8 и более), морозостойкостью (F300 и более) и коррозионной стойкостью;
- снизить расход цемента в равноподвижных смесях на 15-20%;
- сократить время и энергетические затраты на тепло-влажностную обработку бетона;
- значительно сократить время и энергетические затраты на вибрирование бетонной смеси, а в ряде случаев и полностью отказаться от вибрирования [2].

#### Внешний вид и свойства

Суперпластификатор Полипласт СП-3 производится в сухой и жидкой форме в виде водорастворимого порошка коричневого цвета или водного раствора темно-коричневого цвета, имеющего концентрацию не менее 35%.

#### Дозировка

Суперпластификатор Полипласт СП-3 добавляется в бетонные и растворные смеси в виде водного раствора рабочей концентрации в количестве 0,4 - 0,8% сухого вещества от массы цемента [2].

### 1.2 Полипласт СП-4

2) Полипласт СП-4 – пластифицирующая-водоредуцирующая добавка, относящаяся к классу суперпластификаторов. Представляет собой смесь сополимеров на основе нафталинсульфокислоты.

#### Область применения

Суперпластификатор Полипласт СП-4 рекомендуется применять при производстве обычного бетона и предварительно напряженных конструкций из тяжелого бетона классов В15-В40 и высокопрочного тяжелого бетона классов В45 и выше, конструкций из легкого бетона на пористых заполнителях классов В7,5 и выше, конструкций из мелкозернистого

бетона классов В10 и выше, при необходимости использования нестандартных заполнителей (мелкие пески и т.д.); при возведении монолитных конструкций с применением напрягающего цемента; при изготовлении конструкций как монолитных, так и сборных из жаростойкого бетона на портландцементе, шлакопортландцементе и глиноземистом цементе; высокопрочных бетонов, изготавливаемых из высокоподвижных и литых смесей [2].

Использование «Полипласт СП-4» позволяет

- увеличить подвижность бетонной смеси от П1 до П5 без снижения прочности во все сроки твердения (при неизменном содержании воды и цемента);
- увеличить прочностные характеристики бетона на 20% и более (за счет сокращения расхода воды в равноподвижных смесях при неизменном расходе цемента);
- снизить расход цемента до 22 % (в равноподвижных смесях);
- получить бетоны с повышенной водонепроницаемостью, морозостойкостью (в равноподвижных смесях);
- в 1,5 – 1,6 раза увеличить сцепление бетона с закладной арматурой и металлоизделиями;
- сократить время и энергетические затраты на тепло-влажностную обработку бетона;
- значительно сократить время и энергетические затраты на вибрирование бетонной смеси, а в некоторых случаях полностью отказаться от него. Не изменяет пассивного состояния стальной арматуры в бетоне[2].

Внешний вид

Суперпластификатор Полипласт СП-4 производится в сухой форме в виде водорастворимого порошка коричневого цвета и в жидкой форме в виде водного раствора темно-коричневого цвета с концентрацией не менее 35%.

Дозировка

Рекомендуемая дозировка добавки Полипласт СП-4 составляет 0,4 — 0,8% от массы вяжущего в пересчете на сухое вещество.

Хранение

Суперпластификатор Полипласт СП-4 в форме водного раствора должен храниться в закрытых емкостях при температуре не ниже плюс 10 °С. При случайном охлаждении (замерзании) добавка не снижает своих качественных показателей.

### 1.3. Пластификатор sika viscocrete-20

Sika® viscocrete®-20 - это суперпластификатор для бетона и строительного раствора третьего поколения для бетонных и растворных смесей с эффектом ускорения твердения бетона. Sika viscocrete-20 повышает раннюю прочность бетона, не снижая его конечную (марочную) прочность. Он отвечает требованиям к водоредуцирующим добавкам и суперпластификаторам en 934-2, а также требованиям ТУ 2493-002-13613997-2007 [3].

Область применения: sika viscocrete-20 используется при заводском изготовлении жби. Sika viscocrete-20 значительно понижает водопоглощение и высокую подвижность бетонной смеси. Конечные характеристики бетона при определенном содержании вяжущего определяет содержание воды затворения в бетонной смеси и отдозированное количество суперпластификатора sika viscocrete-20. Суперпластификатор sika viscocrete-20 применяется для изготовления следующих бетонов:

- высокопрочные бетоны для заводского изготовления жби,
- бетон с высоким водопонижением (до 30%) по сравнению с бездобавочным контрольным составом [3].
- самоуплотняющийся бетон (SCC) для заводского изготовления Жби.

При этом высокое водопонижение, высокая подвижность и короткое время схватывания вместе с быстрым набором ранней прочности оказываются крайне положительными для указанных областей применения.

**Преимущества:**



Sika viscocrete-20 сочетает различные механизмы действия. Благодаря поверхностной абсорбции и эффекту отталкивания частиц цемента при одновременно протекающем процессе гидратации бетон получает следующие свойства:

- сильное водопонижение (и за счет этого высокий уровень плотности и прочности),
- высокая подвижность (и благодаря этому меньшая трудоемкость при укладке и уплотнении),
- повышенная ранняя прочность,
- время сохранения подвижности составляет 20–40 мин и зависит от характеристик смеси (температуры, типа цемента и т. Д.),
- намного более высокая водонепроницаемость бетона по сравнению с бездобавочным составом,
- улучшенные характеристики по уменьшению трещинообразования и усадки [3].

Совместимость:

Sika® viscocrete®-20 не может комбинироваться с многими продуктами компании Sika. важно: всегда следует делать предварительные лабораторные подборки состава бетонной смеси на совместимость продуктов (добавок) и обращаться в наш технический отдел за информацией по конкретным комбинациям продуктов [4].

#### **1.4 Murasan BWA 16**

Добавка, улучшающая уплотняемость жестких бетонных смесей

Описание добавки

Murasan BWA 16 — комплексная добавка, уменьшает расход воды и уплотняемость жестких смесей [2].

Преимущества использования добавки

1. Увеличение однородности и удобоукладываемости.
2. Уменьшение времени формовки.
3. Увеличение плотности бетона.
4. Увеличение прочности бетона во все сроки твердения.
5. Повышение качества лицевой поверхности готовых изделий.
6. Удобообрабатываемая бетонная смесь без налипания к виброштампу.
7. Снижение количества брака.
8. Снижение износа оборудования.
9. Повышают морозостойкость и водонепроницаемость изделий.

Область применения

Производство вибропресованных изделий.

Рекомендации по применению Murasan BWA 16

Добавку подают в бетоносмеситель по окончании дозирования остальных компонентов бетонной смеси [4].

Расход воды и жесткость смеси подбирается под соответствующее уплотняющее устройство, под тип и интенсивность уплотнения. При смене марки или вида цемента необходимо провести дополнительные испытания на соответствие физико-механических свойств бетона и бетонной смеси требуемым параметрам [4].

#### **Список литературы:**

1. Рынок ЖБИ в России: [Электронный ресурс]: <http://www.indexbox.ru/news/obiem-proizvodstva-zhbi-v-rossii-v-yanvare-aprele-2016-goda-sokratilsya>, свободный. (Дата обращения: 20.05.2018).
2. Ильина, Л.В. Проектирование предприятий сборного железобетона [Текст]: учеб. Пособие / Л.В. Ильина; Новосиб. Гос. Архитектур.-строит. Ун-т (Сибстрин). – Новосибирск: НГАСУ (Сибстрин), 2013. – 172 с.
3. Конструирование промышленных зданий и сооружений : учеб. пособие / Шерешевский И. А. ; Санкт-Петербург : Стройиздат.-2005-178с. [Электронный ресурс].- Режим доступа:

[http://zinref.ru/000\\_uchebniki/05050stroitelstvo/006\\_00\\_Konstruktsii\\_promyshlennykh\\_zdaniy\\_Shereshevskiy\\_1979/001.htm](http://zinref.ru/000_uchebniki/05050stroitelstvo/006_00_Konstruktsii_promyshlennykh_zdaniy_Shereshevskiy_1979/001.htm).-И. А. Шерешевский - КОНСТРУИРОВАНИЕ ПРОМЫШЛЕННЫХ ЗДАНИЙ И СООРУЖЕНИЙ (Дата обращения: 20.05.2018)

4. Научно-технический прогресс в производстве бетона и железобетона /НИИ бетона и железобетона. Конструкторско-технолог. Бюро НИИЖБ. – М.: Стройиздат, 1987. – 48 с
5. Белов, В.В. Строительные материалы [Текст]: учебник для бакалавров. -М.: Издательство АСБ, 2014. - 272 с.

## РУБРИКА

## «ФИЛОЛОГИЯ»

РЕАЛИЗАЦИЯ МОТИВА ДВОЙНИЧЕСТВА В СЮЖЕТНОЙ ЛИНИИ  
«ФЕБУФИС — КРАНАХ» В РОМАНЕ Н.С. ЛЕСКОВА «ЧЕРТОВЫ КУКЛЫ»*Орден Ирина Алексеевна**студент Северо-Кавказского федерального университета,  
РФ, г. Ставрополь*

Двойничество является архетипом культуры, восходящим к бинарной модели мира. Оно реализуется в повествовании не только на уровне определённой системы персонажей-двойников, но и на уровне структуры произведений: сюжета, композиции, особенностей повествования.

В основе композиции романа Н.С. Лескова «Чертовы куклы» лежит столкновение противоположных концепций творчества, и, как следствие, разнородных начал, реализующихся в плоскости изобразительного искусства. Повествовательный механизм в «Чертových куклах» приводится в движение неустанным стремлением героев романа разрешить противоречия, возникающие вследствие их различного отношения к искусству. Адекватным воплощением такого движения становится мотив двойничества — один из ведущих во всей повествовательной структуре рассматриваемого романа Н.С. Лескова. Для художественной системы произведения принципиальным является то, что Н.С. Лесков, будучи писателем-реалистом, помещает героев в мир декоративной эстетики романтизма, что увеличивает функциональность мотива двойничества в тексте.

Мотив двойничества пронизывает весь сюжет произведения и разворачивается в двух направлениях:

1. В актуальном пространстве событийного сюжета располагается раздвоение позиций шутовских действующих героев *Пика и Мака*, которые, на первый взгляд, уступают место *Фебуфису*, герою, на котором сосредотачивается повествовательный центр произведения. Но именно в речь *Пика и Мака* вложена Лесковым основная коллизия, основанная на противостоянии различных точек зрения на искусство — воспринимать его как самодостаточную область или предоставлять ему отвечать служебным целям.

2. Двойничество, объединяющее различные временные планы (план прошлого и план настоящего в произведении). В данном случае речь идет о *Фебуфисе* и его ретроспективном сопоставлении с *Лукой Кранахом*. При этом судьбы героев причудливым образом переплетаются, дублируются.

Первое упоминание о Луке Кранахе звучит уже во второй главе, в то время как Пик и Мак рассуждают о характере Фебуфиса: «*Пик за это сердился и находил, что Фебуфис похож на Луку Кранаха, которого он очень любит и имеет некоторые его свойства.*

– *В чем же это проявляется?* — спрашивал Мак.

– *В даровании, в смелом характере и в уменье гордо держать себя с великими мира»* [Лесков, 2015: 24].

Действительно, юный художник умеет держать себя с герцогом и его свитой, не запятнав при этом своей репутации, что, впрочем, и приводит его к трагичному финалу.

Образ Луки вводится в повествовательную канву фрагментарно. Сам Фебуфис обращается к нему, изображая Кранаха, пишущего этюд знаменитой венской картины «Поцелуй Иуды». «Зеркало может играть и другую роль: удваивая, оно искажает и этим обнажает то, что изображение, кажущееся «естественным», — проекция, несущая в себе определенный язык моделирования» [Лотман, 1994: 158]. Двойник — отстраненное

отражение персонажа. Данный эпизод указывает на метатекстовый характер изображаемых событий. Николай Семёнович, непосредственно вводя Луку Кранаха в повествование (т.е. давая его изображение на холсте — дополнительно появляется мотив портрета), удваивает сюжет как визуально (Фебуфис изображает рисующего Кранаха), так и на уровне содержания, мифологизируя образ Луки. Двойная закодированность участков текста, в которых присутствует Кранах, отождествляемая с художественной условностью, приводит к тому, что основное пространство текста воспринимается как «реальное». Условность линии Луки Кранаха подчеркивается реальностью сюжетной линии Фебуфиса. Чтобы акцентировать на этом внимание, Николай Семёнович вводит эпизод работы Фебуфисом над картиной с Лукой. «Удвоение — наиболее простой вид выведения кодовой организации в сферу осознанно-структурной конструкции» [Лотман, 1994: 157]. Мотив двойничества в искусстве нередко сопряжен с темой художника (в широком смысле слова) и творческого процесса. Интересным является и то, что сюжетом «Поцелуй Иуды» Лесков оттеняет сложившуюся в сюжете коллизию между Фебуфисом и адъютантом. Как известно, Иуда получает тридцать сребреников за предательство Иисуса, но стыдится своего поступка в дальнейшем, а адъютант вскоре будет сгорать от стыда, проиграв желание Фебуфису, в споре с которым «третьим» лицом являлся герцог.

Выражение трагедии непонятого художника, двойственность позиций по отношению к искусству — коллизии, пронизывающие «Чертовых кукол». Романтическое двоemiрие (Рим (внешний настоящий мир) / южное герцогство) разделяет:

- новаторство и традицию;
- искусство ради искусства и искусство, служащее утилитарным целям;
- стремления Фебуфиса и его реальное положение.

В романе реализуются два плана повествования: метатекстовый и исторический. Он построен как переплетение двух самостоятельных сюжетных линий (история Фебуфиса и ретроспективная история Луки Кранаха). Повествование о Кранахе имеет характер «рассказа в рассказе». Это подчеркивается метатекстовым рассуждением Фебуфиса о создании картины с Лукой, пишущим «Поцелуй Иуды». Данный прием позволяет Н.С. Лескову установить зеркальность между героями, которая впоследствии все сильнее будет искажать отражение того, что кажется реальным объектом.

Мотив двойничества становится основой для рассуждения о сущности искусства, можно сказать, что сама изображаемая жизнь в романе становится двойником искусства. Фебуфис становится центром противоречий. В то время как Пик и Мак спорят об истинном назначении искусства, Фебуфис вознамеривается стать новатором, «раскрасить небо», научить южан по-новому смотреть на искусство, чем впоследствии загорается и Пик. Фебуфис, подобно Луке Кранаху, старается поразить новаторством жанра, эпатажируя публику новой картиной: «...Фебуфис начал записывать огромное полотно, на котором хотел воспроизвести сюжет еще более величественный и смелый, чем сюжет Каульбаха, — сюжет, «где человеческие характеры были бы выражены в борьбе с силой стихии», — поместив там и себя и других» [Лесков, 2015: 230]. Но над героем довлеет злой рок, о чем неоднократно упоминает Мак, думающий о гибели Фебуфиса не столько физической, сколько духовной.

Здесь на первый план выходит антитеза Пика и Мака, искусства для искусства и искусства утилитарного. Фебуфис — герцогский фаворит, свобода которого ограничена надзором жесткого и непоколебимого цензора, не может реализовать себя как художник, его далекие от действительности картины холодно встречаются Европой. Приехав спасти чистое искусство, «гибнувшее от тлетворного давления социальных тенденций» [Лесков, 2015: 150], он осознает несостоятельность собственных идей, невозможность их реализации.

Таким образом, Фебуфис добровольно попадает в клетку, а всему виной тесная дружба с герцогом, которая искусно и незаметно обвила его своими путами. Так выстраивается новая параллель между Лукой Кранахом и Фебуфисом. Заточение, в котором они оказались по своей воле. То, что кажется прошлым, — на самом деле выступает как обнаженное

настоящее. То, что реализуется в данный момент, было задумано уже давно. Ретроспекция Фебуфиса на его двойника повторяется из главы в главу, к этому ведет вся линия повествования.

На смену субъективному стилю изображения приходит объективный художественный образ. При этом сближение Фебуфиса и Луки происходит поэтапно:

- Во-первых, данный феномен отмечают близкие друзья героя, хорошо его знающие.
- Во-вторых, сам Фебуфис обращает внимание на интересное сходство.
- Наконец, когда Фебуфис прибывает в герцогство, все окружающие видят параллель между фаворитом его величества и живописцем эпохи Ренессанса.

Отдельно стоят персонажи, вовсе отказавшиеся принимать данную теорию: *«Неужто, в самом деле, в девятнадцатом веке станут повторяться Иоанн с Лукой Кранахом? Вздор! Совсем не те времена, ничто не может их долго связывать, и, без сомнения, фавор скоро отойдет, и герцог его бросит»* [Лесков, 2015: 136].

Двойники, на первый взгляд, выступают двумя отдельными личностями, которые разделяет не одно столетие, но при детальном рассмотрении видно, что доппельгенгер из «настоящего» тяготеет к доппельгенгеру из прошлого. Происходит замещение одного образа другим, где границы между восприятием Фебуфиса как отдельной личности постепенно стираются. В неопубликованных главах «...автор романа не только продолжает развивать сопоставление Фебуфиса с Лукой Кранахом, но и использует мистическую сторону этого старинного предания, рассказывающего о том, что в свои краски Кранах подмешивал ядовитую кровь дракона» [Столярова, Шелаева, 1971: 108].

#### **Список литературы:**

1. Лесков Н.С. Чертовы куклы. — М.: Наука, 2015. — 368 с.
2. Лотман Ю.М., Успенский Б.А. Роль дуальных моделей в динамике русской культуры (до конца XVIII века)// Успенский Б.А. Избранные труды. Семиотика истории. Семиотика культуры. — М.: Гнозис, 1994. — 219-253 с.
3. Столярова И.В., Шелаева А.А. К творческой истории романа Н.С. Лескова «Чертовы куклы»// Русская литература. — М.: Наука, 1971. — №3. — 250 с.

## РУБРИКА

### «ЭКОНОМИКА»

#### ВНЕДРЕНИЕ СТОИМОСТНОГО УПРАВЛЕНИЯ В НЕПУБЛИЧНОЙ ОРГАНИЗАЦИИ

*Вихров Григорий Глебович*

*студент, Владивостокского государственного университета экономики и сервиса,  
РФ, г. Владивосток*

Вся история современной российской экономики строится вокруг одного и того же события, которое влияет на нее по сей день. Данное событие — это конечно же развал Советского Союза и переход от плановой экономики к рыночной.

Данный поворот в истории нашей страны имеет свои очевидные минусы, к которым можно отнести как экономическое отставание, так и несоответствие квалификации большинства экономистов страны к новым условиям.

Однако, также имеет и свои потенциальные плюсы. В связи с тем, что в России не было реализовано устоявшихся в развитых стран парадигм, экономика страны начинается практически с чистого листа. При грамотной реализации данной особенности можно пропустить большую часть становления экономики и формирования давно устаревших принципов ведения бизнеса, можно перейти к самым современным наработкам и реализовать их в масштабах всей страны. Одной из таких наработок является система стоимостного управления.

Классическая система управления организации ориентируется на чистую прибыль как основной показатель эффективности деятельности организации, следовательно, и ее основной ориентир. Главным недостатком данного подхода является направление на краткосрочный результат, и, следовательно, слабо развитое стратегическое планирование, что может привести к негативным последствиям на финансовую устойчивость предприятия в будущем.

Стоимостная система управления организацией предлагает решить данную проблему, путем установления стоимости компании как основного показателя эффективности деятельности компании. При данном подходе происходит отказ от установления краткосрочных целей как ориентира деятельности компании, и, следовательно, ставится упор на долгосрочные цели.

В публичных компаниях процесс перехода обусловлен простотой реализации, так как присутствует очевидный показатель ее эффективности - суммарная стоимость акций, чем выше данный показатель, тем выше цена предприятия, при достаточной простоте расчета и быстроты получения информации. Но в Российской Федерации большинство компаний являются непубличными, что сказывается на применении стандартов стоимостного управления. Рассмотрим основные индикаторы стоимостного управления и их применимость к непубличным организациям:

1 Общая акционерная рентабельность- показывает общий доход владения акциями который получит акционер, при простоте расчета использует неприменимый к непубличным компаниям показатель цену акции.

2 Рыночная добавленная стоимость- разница между рыночной капитализацией и балансовой стоимостью предприятия, также невозможно применение в непубличной компании.

3 Остаточная прибыль- разница между чистой прибылью и суммой расходов на обслуживание капитала. Возможна реализация в непубличной компании.

4 Экономическая добавленная стоимость- разница между чистой операционной прибылью после налогообложения и суммой расходов на обслуживание капитала. Соответствует условиям непубличных компаний.

5 Добавленная акционерная стоимость- сумма приведенной стоимости (PV) чистого денежного потока (NCF) и разницы между приведенными стоимостями (PV) остаточных ценностей, определенных на конец и начало прогнозного года. В связи с использованием цены акций при расчете невозможно применение в непубличной компании.

6 Денежная добавленная стоимость- разница между чистым денежным потоком до процентных расходов и суммой расходов на обслуживание капитала. Соответствует условиям непубличных компаний.

Исходя их данных индикаторов, которые чаще всего используются при введения стоимостного управления в организации, можно заключить, что лишь три индикатора из шести могут применяться к непубличным компаниям. Бобошко Д.Ю предложила дополнительный индикатор создания стоимости непубличной компании, а именно суммарный доход собственника бизнеса, который выражается в сумме чистой прибыли и изменения стоимости предприятия, деленные на средний доход собственника предприятия.

Стоит заметить, что в непубличной организации у собственника имеется гораздо более широкий спектр доступных возможностей использования потенциала компании. К примеру собственник может использовать ресурсы компании для финансирования деятельности другой компании или для взаимной деятельности двух компаний смежных отраслей для минимизации издержек, по очевидным причинам измерение данных показателей довольно затруднительно. Однако потенциально стоимость компании в данном случае может значительно увеличиваться.

Разберем применение индикаторов к деятельности компании более подробно.

При введения стоимостного управления необходимо первоначально определить какие факторы будут влиять на стоимость компании. Для этого проводится оценка компании. При выборе метода оценки будет определяться основные влияющие факторы. Первоначально откажемся от сравнительного метода, так как в непубличной компании отсутствуют акции и большинство конкурентов также являются непубличными.

Возьмем за основу компанию, оказывающую услуги консалтинга, в данной компании отсутствуют основные средства и запасы в связи со спецификой деятельности. Следовательно, невозможно применение затратного метода, использующего цену возможной продажи компании и ее активов.

Остается лишь доходный метод, следовательно, на него будут влиять составляющие чистой прибыли и расходов предприятия.

Оценив стоимость предполагаемой компании определим ее составляющие, на которые возможно повлиять для увеличения ее стоимости. К ним будут относиться чистая прибыль, показатели рентабельности и т.д.

Применим для эффективности их изменения индикаторы создания стоимости, представим их на рисунке 1.

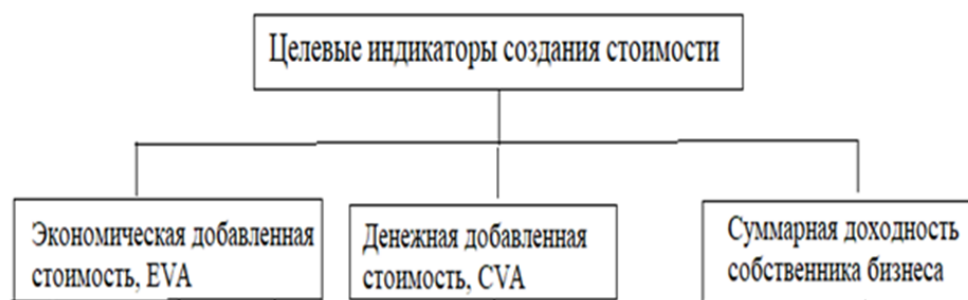


Рисунок 1. Система целевых индикаторов создания стоимости компании

При изменении факторов создания стоимости будут изменяться и индикаторы, в зависимости от того насколько отличаются данные индикаторы от первоначального значения будут зависеть эффективность стоимостного управления.

В заключении, можно сказать, что при очевидных ограничениях применения стоимостных индикаторов в непубличных компаниях, нельзя сказать, что система стоимостного управления не применима к данным компаниям. Существуют определенные индикаторы, которые могут применяться как ко всем компаниям, так и непубличным. И введение системы стоимостного управления в России должно быть реализовано в больших масштабах чем сейчас, при доказанной ранее применимости к непубличным компаниям.

### Список литературы:

1. Вашакмадзе Т. Концепция управления стоимостью компании (ред. от 03.07.2017) [Электронный ресурс] // Интернет-проект «Корпоративный менеджмент»–Режим доступа <https://www.cfin.ru/management/finance/valman/val-uing.shtml> (дата обращения 11.05.2018).
2. Найт Д. 2013. Value Based Management: Developing a Systematic Approach to Creating Shareholder Value. - McGraw Hill: N. Y., 2014. - 324с.
3. Shareholder Value Metrics. (1996). Shareholder Value Management Series. Booklet 1. - Boston Consulting Group, 2015. – 179с.
4. Бобошко Д.Ю. Концепция управления на основе стоимости теория и практика применения в России. [Электронный ресурс]// Издательство «Дело и сервис»: официал. сайт организации. – Режим доступа: <https://dis.ru/library-/560/31207/> (дата обращения 11.05.2018).
5. Степанов Д. Value-Based Management и показатели стоимости (ред. от 03.07.2017) [Электронный ресурс] //GAAP.ru: официал. сайт организации. – Режим доступа: [gaap.ru/biblio/mngacc/foreign/005.asp](http://gaap.ru/biblio/mngacc/foreign/005.asp). (дата обращения 11.05.2018).
6. Бригхем Ю. Финансовый менеджмент./ Бригхем Ю., Эрхардт М. // – Омск: Изд-во ФГБОУ ВПО ОмГАУ им. П.А. Столыпина, 2014. – 137 с.
7. Эшуорт Г., Джеймс П. Менеджмент, основанный на ценности (Value based management): Как обеспечить ценность для акционеров./ Эшуорт Г., Джеймс П.// –М.:Инфра-М,2009.
8. What is Value Based Management(ред. от 03.07.2017) [Электронный ресурс] //Value based management: официальный сайт организации. - Режим доступа:[valuebasedmanagement.net/faq\\_what\\_is\\_value\\_based\\_management.html/](http://valuebasedmanagement.net/faq_what_is_value_based_management.html/) (дата обращения 11.05.2018).
9. Бобошко Д.Ю. Управление на основе стоимости (Value Based Management) в непубличных компаниях./ Бобошко Д.Ю.// - Социально-гуманитарные знания, 2015.



## **ПРОБЛЕМЫ УПРАВЛЕНИЯ ИНВЕСТИЦИОННЫМИ ИТ-ПРОЕКТАМИ В СЕТЕВЫХ ОРГАНИЗАЦИЯХ**

**Салатов Кирилл Александрович**

*магистрант, Государственное образовательное учреждение  
высшего образования Московской области  
«Московский государственный областной университет»,  
РФ, г. Москва*

**Рыбачук Антон Павлович**

*магистрант, Государственное образовательное учреждение  
высшего образования Московской области  
«Московский государственный областной университет»,  
РФ, г. Москва*

Рынок российской розничной торговли переживает сложный период. Спад и последующая стагнация экономики нашли отражение в снижении покупательской способности населения, а курс на импортозамещение создал дополнительные трудности с закупкой целых групп товаров, что привело в конечном счете к повышению розничных цен. На фоне происходящих изменений крупные сетевые компании стараются оптимизировать свои расходы и вместе с тем найти дополнительные источники дохода за счет внедрения новых информационных систем.

Политика сетевых компаний повлияла на специфику автоматизации ритейла, увеличился спрос на проекты, способные помочь в привлечении новых клиентов и обеспечить дополнительную выручку. Ощущается потребность в услугах аутсорсинга, аренде вычислительных мощностей и систем хранения. Практика использования сторонних интеграторов помогает компаниям повышать производительность и надежность собственных ИТ-систем, а облачные технологии – переводить капитальные затраты в операционные. Также общая тенденция последних лет – оптимизация расходов на информационные технологии.

Аналитики компании Maykor-GMCS отмечают, что при выборе ИТ-проектов ритейлеры отдают предпочтение «быстрым победам» – проектам, способным в короткие сроки дать измеримый результат. Сегодняшний ритейлер не стремится инвестировать в инновации ради инноваций, он скрупулезно изучает мировой опыт, оглядываясь на конкурентов.

Если посмотреть на проблему с другой стороны, то становится понятно, что текущая экономическая ситуация способствует органичному развитию информационных технологий в отрасли ритейла: компании стремятся сокращать расходы и выстраивать более плотную коммуникацию со своими потребителями, чему в первую очередь способствует развитие ИТ. Также в последнее время ритейлеры отходят от привычного ИТ-аутсорсинга и используют гибкие сервисные модели оказания ИТ-услуг.

Основные поставщики ИТ-услуг уже пересматривают свое позиционирование от традиционных способов оказания услуг в сторону работы по динамичным сервисным проектам, которые подстраиваются под запросы заказчика и решают его бизнес-задачи. Таким образом, удастся держать уровень соотношения «цена – качество».

Отрасль розничной торговли характеризуется высокой степенью конкуренции и высокими темпами развития, поэтому все компании, представленные на рынке, вынуждены быстро адаптироваться к любым конъюнктурным изменениям.

Электронная торговля и онлайн-продажи пришли в продуктовую сферу. На сегодняшний день поступления от интернет-торговли в общем объеме доходов невелики. Но это показательное явление, которое демонстрирует, что фокус продаж смещается даже на таких непривычных для электронной коммерции рынках. При этом помимо существующих

каналов (интернет-магазины, мобильные приложения и т. д.) в перспективе ритейлерам предстоит запускать проекты, ориентированные на дополнительную реальность.

Помимо экономических стимулов существуют еще правовые. Так, например, продуктовых ритейлеров обязали фиксировать весь оборот алкоголя в Единой государственной автоматизированной информационной системе (ЕГАИС). А уже с 1 февраля 2017 года в связи со вступлением в силу Федерального закона «О применении контрольно-кассовой техники» все кассовые данные должны будут в онлайн-режиме передаваться оператору фискальных данных для дальнейшего использования Федеральной налоговой службой. Это нововведение стало мощным катализатором запуска масштабных проектов переоснащения кассовых аппаратов розничных сетей.

Противники «автоматизации по принуждению» парируют тем, что ритейлеры вынуждены расходовать средства из ИТ-бюджетов на приведение к соответствию новым требованиям законодательства, а не на проекты по улучшению качества обслуживания. Регулирующие органы, говорят они, решают многие вопросы повышения контроля за счет ритейлеров (например, как в случае с ЕГАИС), а в итоге – за счет покупателей, прикрываясь риторикой о защите прав потребителей.

Однако масштабные переоснащения происходят и по инициативе самих ритейлеров. Торговые сети оснащают продавцов-консультантов мобильными устройствами. Программы на таких устройствах позволяют получать информацию о характеристиках и наличии того или иного товара, находить и идентифицировать постоянного покупателя (по карте лояльности, номеру телефона, имени), оформлять покупку (и даже принять оплату картой с выпиской фискального чека) или дополнительные сервисы (настройку, монтаж, страховку и т. п.).

Популярность мобильных POS – тенденция последних 5-6 лет. На сегодняшний день планшеты и смартфоны обладают техническими характеристиками, способными сделать их полноценной заменой компьютерам и специализированным POS-системам для задач автоматизации торговых точек.

Прямое следствие развития мобильной электроники – популярность клиентских мобильных приложений. Крупные сети начинают использовать подобные программы в качестве канала прямой коммуникации с покупателями. Через смартфоны своих клиентов ритейлер может не просто информировать их о маркетинговых акциях, скидках, но и повышать лояльность к бренду.

Розничные сети предлагают покупателям несколько вариантов оплаты: практически везде принимают банковские карты, во многих сетях появляется возможность оплачивать покупки накопленными баллами лояльности. Помимо традиционных банковских карт интернет-магазины охотно принимают к оплате электронные деньги. Со второй половины 2016 года в России запущена работа Samsung Pay и Apple Pay, о поддержке которых заявил целый ряд ритейлеров, включая «Магнит», «М.Видео», «Ашан».

Появляется спрос и на биометрическую систему оплаты. В частности, внедрение такой технологии совместно со Сбербанком успешно реализовала сеть «Азбука вкуса» в одном из своих магазинов.

В поиске выгодных предложений ритейлеры экспериментируют, особенно если видят в технологии реальную возможность заработать или, наоборот, оптимизировать свои расходы.

Так, в одном из строительных гипермаркетов была внедрена система мониторинга и прогнозирования количества посетителей для того, чтобы упростить управление магазинами. Решение было внедрено на основе нескольких open source – аналитических систем, которые моделируют поток покупателей на основе множества факторов: внутрисуточная динамика, день недели, микро- и макротренды, сезонный фактор. Имея точность прогноза в 90%, заказчик может оставить необходимое количество касс, оптимизируя зарплатный фонд и упрощая управление магазином, рассказывает представитель «Крока».

Рост количества интернет-заказов стимулирует ритейлеров решать вопросы планирования и контроля доставки товаров. Негативный опыт покупателя на этапе доставки

(непредсказуемость сроков, неспособность самого ритейлера сообщить статус доставки, опоздания курьеров, отсутствие сдачи при оплате, порча товаров и т. п.) способен создать негативное впечатление о работе всей розничной сети. В качестве превентивной меры выступают решения, помогающие планировать и отслеживать параметры доставки в режиме реального времени.

Негативные тенденции в экономике, безусловно, становятся серьезным испытанием для ритейлеров. Компании вынуждены урезать расходы, отказываться от дорогостоящих проектов, некоторые, такие как «Седьмой континент», уходят с рынка. Все это происходит на фоне сокращения доходов и повышения уровня конкуренции. Вместе с тем кризис открывает новые возможности. Сокращение бюджетов заставляет тщательней подходить к выбору проектов, подбирать наиболее удачные решения. Информационные технологии способны оптимизировать работу сетей, освоить новые направления, повысить конкурентоспособность компаний. Тезис «Инновации ради инноваций» становится неактуальным, поскольку каждое нововведение должно приносить максимальную эффективность. В связи с этим возрастает роль квалифицированных менеджеров проекта и проектного управления в целом.

### **Список литературы:**

1. Ивасенко А.Г. Управление проектами: Учебное пособие / А.Г. Ивасенко, Я.И. Никонова, М.В. Каркавин. – Ростов н/Д: Феникс, 2009. – 330 с.
2. Управление проектом. Основы проектного управления: Учебник / Кол. авторов; под ред. проф. М.Л. Разу. – М.: КНОРУС, 2007. – 768 с.
3. Ципес Г.Л., Товб А.С. Проекты и управление проектами в современной компании. – М.: ЗАО «Олимп-Бизнес», 2009. – С. 12-18

## УПРАВЛЕНИЕ ЗАТРАТАМИ В СИСТЕМЕ ОБЕСПЕЧЕНИЯ ЭКОНОМИЧЕСКОЙ БЕЗОПАСНОСТИ ОРГАНИЗАЦИИ

**Феногорова Екатерина Дмитриевна**

*студент,*

*Российская академия народного хозяйства и государственной службы при Президенте РФ,  
РФ, г. Калуга*

**Губернаторова Наталья Николаевна**

*канд. экон. наук, доцент,*

*Российская академия народного хозяйства и государственной службы при Президенте РФ,  
РФ, г. Калуга*

**Аннотация.** В статье рассматривается управление затратами организации как фактор обеспечения ее экономической безопасности на примере предприятия АО «КЭМЗ», основные инструменты повышения уровня экономической безопасности, проанализированы основные затраты на производство продукции, работ и услуг.

**Abstract.** The article considers cost management as a factor of economic security by the example of the joint-stock company «KEMZ», the main instruments of increasing the economic security of the enterprise under consideration, and the main indicators of financial stability are analyzed.

**Ключевые слова:** затраты, экономическая безопасность, управление затратами, элементы затрат.

**Keywords:** costs, economic security, cost management, cost elements.

В процессе управления предприятием в современных условиях все большее внимание уделяют всем аспектам управления затратами, хотя, чаще всего основной целью управления затратами является их анализ и снижение. Управление затратами на предприятии осуществляется так же, как и управление любым другим объектом. Т.е. система управления затратами включает в себя процесс разработки, принятия и реализации управленческих решений, а также последующий контроль за их исполнением. До настоящего времени среди экономистов нет единого мнения о понятии – «затраты». В общем понимании, затраты – это денежная оценка ресурсов, использованных с определенной целью.

Классификация затрат - это разделение их на определенные группы на основе конкретных единых признаков объектов и постоянных связей между ними. При этом чем больше выделено признаков классификации, тем выше уровень познания объектов. Сложность действий учета, регулирования и планирования затрат предприятия обусловлена, и тем, что на их размер оказывает большое влияние количество различных факторов, предсказать степень влияния некоторых из которых, в особенности в долгосрочном периоде, довольно сложно. Группы факторов, оказывающие влияние на размер затрат предприятия:

1. Внутренние затраты имеют неявный характер. Ключевое определение следующие: это затраты, которые покрываются самим предприятием на имеющиеся средства без привлечения средств из дополнительных источников.

2. Внешние затраты формируются из платы за ресурс поставщикам, не принадлежащим к кругу владельцев данного предприятия. В глобальном понимании внешними затратами являются суммы приобретения и содержания машин, производственных станков, вспомогательного оборудования, основного и дополнительного сырья, необходимых материалов, выплат фонда заработной платы основным производственным рабочим и обслуживающему персоналу.

В наиболее общем виде экономическая безопасность обуславливается как состояние того или иного хозяйствующего субъекта, характеризующееся наличием стабильного дохода

и иных ресурсов, которые дают возможность поддержать уровень жизни на текущий момент и в обозримом будущем.

Рассмотрим управление затрат на примере АО «КЭМЗ».

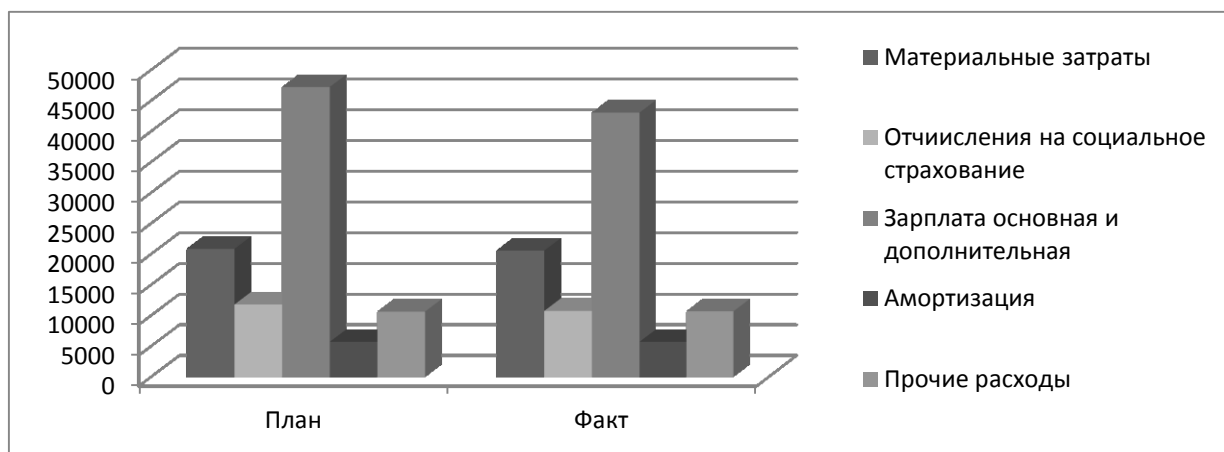
Для анализа производственных затрат рассмотрим таблицу 1.

**Таблица 1.**

**Затраты на производство, тыс. руб.**

Наименование показателя	За 2017 г.	За 2016 г.
Материальные затраты	798526	1501429
Расходы на оплату труда	590824	550102
Отчисления на социальные нужды	179551	168555
Амортизация	111612	96729
Прочие затраты	376734	246302
Итого по элементам	2057247	2563117
Изменение остатков (прирост (-), уменьшение (+): незавершенного производства, готовой продукции и др. (прирост(-)).	159859	-
Незавершенного производства, готовой продукции и др. (уменьшение(+)).	-	72020
Итого расходы по обычным видам деятельности	1897388	2635137

На конец отчетного периода за 2017 год материальные затраты значительно понизились примерно на 702 903 тыс. руб., почти в половину. Также можно заметить увеличение расходов на оплату труда, это способствовало повышению заработной платы. Существенное увеличение по итогам 2016 г. фактического уровня затрат над плановым связано с незапланированным подорожанием ресурсов, необходимых для производства продукции, а также затрат на оплату труда (и, соответственно, отчислений на социальное страхование).



**Таблица 2. Затраты по элементам за 2016 год, тыс. руб.**

Структура прочих затрат по рассматриваемому предприятию представлена в таблице 3.

Таблица 3.

## Прочие затраты АО «КЭМЗ» за 2014 – 2016 гг.

Вид прочих затрат	Период			Отклонение, тыс.руб	
	2014	2015	2016	2015/2014	2016/2015
Консультационные услуги	1574	1806	2191	232	384
Административные затраты	4307	4443	5309	135	867
Представительские затраты	1792	1774	1794	-18	20
Командировки и разъезды	903	919	1233	16	314
Канцелярия	367	616	159	249	-456
<b>ИТОГО</b>	8944,1	9558,2	10686,7	614	1129

По данным таблицы 3 видно, что по сравнению с началом рассматриваемого периода сумма прочих затрат увеличилась с 8944,1 до 10686,7 тыс. руб. Расходы и доходы, не связанные с обычными видами деятельности предприятия, оказывают влияние на формирование общего финансового результата. Наиболее весомыми суммами являются (Таблица 4).

Таблица 4.

## Состав доходов и расходов организации, тыс. руб.

Показатели	2016 (тыс. руб.)		2015 (тыс. руб.)	
	доходы	расходы	доходы	расходы
Продажа отходов, основных средств, услуг	10 200	9 525	14 244	14 593
Результат от инвентаризации имущества	23 200	6 139	229	210
Курсовая разница	1 422	1 194	473	2 665
Оприходование ТМЦ от списания ОС, МБП	1 281	1 821	3 759	1 480
Списание дебиторской и кредиторской задолженности	975	163	3 051	153
Страхование имущества, страховое возмещение	18	3 473	19	1 611
Проценты за пользование чужими средствами и за невыполнение обязательств	3 684	707	1 500	0
Расходы на единовременное поощрение и социальное развитие	0	6 263	0	4 629
Спонсорская помощь и благотворительная помощь	0	423	0	694
Доходы и Расходы прошлых лет	636	1 085	0	2 139
госпошлина	847	1 218	306	784
Резерв по сомнительным долгам	252 371	242 775	137 754	326 204
Брак	135	1 062	0	844
Купля-продажа валюты	705	821	52	607
Компенсационные выплаты	50	77	39	77
Прочие	1	1	514	67
<b>Итого</b>	322 915	300 572	164 268	372 243
Депозит	24 873	0	2 307	0

Проанализировав таблицу 4, очевидно, что самыми значительными затратами являются резервы по сомнительным долгам. Имеется в виду долг перед организацией, который с

высокой вероятностью не будет погашен полностью. Также можно сказать о значительном понижении в 2016 году такого фактора, как продажа отходов, основных средств, услуг.

Таким образом, планирование затрат как способ обеспечения экономической безопасности обозначает стремление учитывать заблаговременно все внешние и внутренние факторы, которые создают подходящие условия для оптимального функционирования и развития предприятия.

Отталкиваясь от вышесказанного можно сделать заключение, что анализ затрат играет значительную роль в концепции управления предприятия. Как показывает практика, без правильного управления затратами нельзя грамотно управлять деятельностью предприятия, а правильная оценка себестоимости вероятна лишь при эффективном управлении затратами.

### **Список литературы:**

1. Экономическая безопасность, учебник для вузов / под. общ. ред. Л. П. Гончаренко, Ф. В. Акулинина. - М.: Издательство Юрайт, 2015. - 478с.
2. Горбатов А.В. Основы продовольственной безопасности России в период санкций // Фундаментальные исследования. – 2015 - №7 (часть 4) – С. 817-821
3. Савицкая, Г.В. Теория анализа хозяйственной деятельности: учеб. пособие для вузов / Г.В.Савицкая. 2-е изд., испр. и доп. М.: ИНФРА-М, 2014. 303с.
4. Экономическая безопасность в условиях рынка. Под ред. С.С. Ильина. М.: МГУ Право и экономика № 12, 2014. С. 125-132.
5. Каковник И. В. Оптимизация затрат на безопасность / И. В. Каковник // Директор безопасности, №2, 2014. – С. 84-85.
6. Губернаторова Н.Н., Костина О.И. Проблемы формирования стоимости продукции при выполнении оборонного заказа // Калужский экономический вестник. 2016. № 1. С. 16-19.
7. Губернаторова Н.Н. Особенности ведения раздельного учета результатов финансово-хозяйственной деятельности в сфере государственного оборонного заказа // Калужский экономический вестник. 2016. № 3. С. 26-32.
8. Губернаторова Н.Н. Актуальные вопросы управления оборонно-промышленным комплексом России // Калужский экономический вестник. 2016. № 4. С. 54-57.

## РУБРИКА

### «ЮРИСПРУДЕНЦИЯ»

#### ДОПУСТИМОСТЬ ДОКАЗАТЕЛЬСТВ В УГОЛОВНОМ ПРОЦЕССЕ УКРАИНЫ

*Сорокина Наталья Андреевна*

*студент ВГУЭС,  
РФ, г. Владивосток*

*Верещагина Алла Васильевна*

*канд. юрид. наук, доцент, ВГУЭС,  
РФ, г. Владивосток*

Юридические свойства доказательств закреплены в положениях уголовно-процессуального законодательства Украины.

Так, в соответствии с частью 1 статьи 94 Уголовно-процессуального кодекса Украины, «следственный, прокурор, следственный судья, суд по своему внутреннему убеждению, которое основывается на всестороннем, полном и непредвзятом исследовании всех обстоятельств криминального осуществления, руководствуясь законом, оценивают каждое доказательство с точки зрения принадлежности, допустимости, достоверности, а совокупность собранных доказательств - с точки зрения достаточности и взаимосвязи для принятия соответствующего процессуального решения» [1].

Исходя из анализа указанной нормы уголовно-процессуального законодательства, становится очевидно, что юридические свойства доказательств в уголовном процессе Украины практически полностью совпадают с юридическими свойствами доказательств в уголовном судопроизводстве России.

К их числу относятся: принадлежность, допустимость, достоверность, достаточность, взаимосвязь.

Под допустимостью в уголовном процессе Украины, в соответствии с частью 1 статьи 86 Уголовно-процессуального кодекса Украины, понимается получение доказательств в установленном законе порядке.

Более детально понятие «допустимости доказательств» исследовано в украинской доктрине уголовно-процессуального права. Так, украинский ученый в области уголовно-процессуального права Сергеев Д., указывает, что для определения доказательств как допустимых, необходимо соблюдение следующих условий:

А) известность и возможность проверки происхождения доказательств;

Б) компетентность и осведомленность лиц, которые осуществляют процесс сбора доказательств;

В) соблюдение общих правил доказывания;

Г) соблюдение правил сбора доказательств определенного вида, гарантирующих от неполноты и искажений;

Д) соблюдение правил, гарантирующих полноту и точность фиксации собранных доказательств в деле;

Е) отказ от включения в доказательства догадок, предположений [2].

Другой ученый в области уголовно-процессуального права Толмосов В.И., говоря о допустимости как о юридическом свойстве доказательств в уголовном процессе Украине, указывает, что существуют следующие критерии допустимости доказательств:

А) получение сведений из одного из предусмотренных в законе источников;



Б) получение доказательств с соблюдением процессуальных правил;

В) правильный выбор надлежащего источника сведений, особенно в случаях, когда законом определено получение конкретного вида доказательств [3].

Однако, наиболее традиционной в украинской доктрине уголовно-процессуального права является точка зрения, согласно которой критериями допустимости доказательств в уголовном судопроизводстве, полученных стороной обвинения, являются следующие:

А) надлежащий субъект, осуществляющий сбор доказательств.

Субъектами, которые могут осуществлять сбор доказательств в уголовном процессе Украины являются следственный, прокурор, суд; потерпевший; представитель юридического лица; защитник, обвиняемый, подозреваемый.

Б) надлежащий источник доказательств;

Так, защитник, потерпевший, представитель юридического лица могут получить доказательства путем истребования и получения от органов государственной власти, органов местного самоуправления, предприятий, учреждений, организаций, служебных и физических лиц вещей, копий документов, сведений, выводов экспертов, выводов ревизий, актов проверок; инициирование проведения следственных (сыскных) действий, негласных следственных (сыскных) действий и других процессуальных действий, а также путем осуществления других действий, которые способны обеспечить представление суда надлежащих и допустимых доказательств [4].

Отметим, что перечень способов собирания доказательств стороной защиты, потерпевшим в уголовном процессе Украины остается открытым, в то время, как перечень способов собирания доказательств российским потерпевшим, защитником, обвиняемым, подозреваемым строго регламентирован и является исчерпывающим. На наш взгляд, указанное не до конца верно, в связи с чем полагаем целесообразным и необходимым перечень способов собирания доказательств потерпевшим, защитником, обвиняемым, подозреваемым в российском уголовном процессе оставить открытым.

Сторона обвинения в уголовном процессе Украины осуществляет сбор доказательств путем проведения следственных(сыскных) действий и негласных следственных(сыскных) действий, истребования и получения от органов государственной власти, органов местного самоуправления, предприятий, учреждений и организаций, служебных и физических лиц вещей, документов, сведений, выводов экспертов, выводов ревизий и актов проверок, проведения других процессуальных действий [4].

В) надлежащее процессуальное действие, в ходе которого получено доказательство, а также соблюдение процессуального порядка его проведения (в случае, если таковой установлен положениями Уголовно-процессуального кодекса Украины). Так, например, в статье 271 УПК Украины, регулирующей проведение такого негласного следственного (розыскного) действия, как контроль за совершением преступления, определены лишь формы его проведения, процессуальный порядок его проведения не регламентирован.

Таким образом, на основании всего вышеизложенного можно сделать вывод о том, что понятие «допустимости доказательств» в уголовном процессе Украины аналогично понятию «допустимости доказательств» в российском уголовном процессе.

### Список литературы:

1. Уголовно-процессуальный кодекс Украины: закон от 13 апреля 2012 года №4651-VI (ред. от 22.03.2018) // [Электронный ресурс]: официальный сайт «Законодательство стран СНГ». URL: [http://base.spinform.ru/show\\_doc.fwx?rgn=52250](http://base.spinform.ru/show_doc.fwx?rgn=52250) (дата обращения: 24.05.2018).
2. Николаева Т.Г., Допустимость доказательств в зарубежном уголовном процессе. / Т.Г. Николаева // Вестник Санкт-Петербургского университета МВД России. – 2012. – № 2. – С. 103-108.

3. Попов А.А. Регламентация в Уголовно-процессуальном кодексе Российской Федерации правил, допускающих допустимость показаний в уголовном процессе (компаративистский подход). / А.А. Попов // Пробелы в российском законодательстве. – 2015. – № 2. – С. 155-159.
4. Сергеев Д. Понятие допустимости доказательства согласно нового Уголовно-процессуального кодекса Украины. / Д. Сергеев // Закон и жизнь. – № 12. – С. 16-19.
5. Толмосов В.И. Запреты и институт допустимости доказательств в нормах модельного Уголовно-процессуального кодекса СНГ, Уголовно-процессуального кодекса России и Уголовно-процессуального кодекса Украины. / В.И. Толмосов // Вестник Самарской гуманитарной академии. Серия: Право. – 2013. – № 1. – С. 144-148.

## ПРАВОСОЗНАНИЕ И ПРАВОВАЯ КУЛЬТУРА СОВРЕМЕННОЙ МОЛОДЕЖИ

*Боргер Виктория Александровна*

*студент, Петрозаводский государственный университет, Институт экономики и права,  
РФ, г. Петрозаводск*

Проблема правового нигилизма достаточно актуальна в России на сегодняшний день. Она приобрела государственное значение и требует незамедлительного решения. В наше время ясно проявляются кризисные явления в правовом сознании общества. Болезненное восприятие негативных явлений, склонность к необдуманному поступку, эмоциональность, склонность к правонарушению, конформизм, болезненное восприятие отрицательных моментов – характеристика современного общества, а в частности молодого поколения. Эта ситуация способствует появлению в молодом обществе правонарушений, криминальных наклонностей, стремления к обогащению. У общества меняются ценности и нравственными ориентирами для людей выступают сила, деньги, власть. Это вызвано тем, что в современном обществе есть крайние негативные формы правового нигилизма – преступность в молодёжной и подростковой среде, экстремизм. Данные явления наносят вред государству и обществу, а также задерживают их развитие.

Т.Н. Радько считает, что «правовой нигилизм выражает отрицательное отношение субъекта (индивида, группы, класса) к определенным правовым ценностям, правовым нормам, правовым взглядам, правовым идеалам, правовому государству, правовым отношениям. Это – своеобразная форма мироощущения и социального поведения» [6 с. 61].

Существуют различные источники, которые влияют на развитие правосознания молодого поколения. Одним из основных источников правового нигилизма является семья, точнее не сама семья, а родители, которые проявляют правовой нигилизм. А ведь именно они являются авторитетом и примером подражания для своих детей. В семье формируется представление ребёнка о нормах нравственности, поведения и морали, законности, справедливости.

Также на развитие правового нигилизма большое влияние оказывают СМИ. В роли системообразующего фактора воздействия на правосознание и правовую культуру личности выступает информация. Это важнейшее условие развития ценностно-правовых ориентаций подрастающего, молодого общества. Информационный фактор играет главную роль в правовой среде. Это объясняется быстрым развитием информационных систем, которые воздействуют на индивидуальное и массовое правовое сознание. СМИ содействует выбору юридически значимого поведения.

На сегодняшний день в стране важную значимость приобретает изучение процессов формирования правосознания учащейся молодежи. Это особо значимо, так как психолого-правовой кризис переносит не только правосознание юного поколения, но и правовое сознание всего общества. Какое молодое поколение – такое и будущее, так считают многие педагоги, политики, учёные. От уровня развития правового сознания молодёжи, её правовой ориентации, правовой активности, образованности и т.п. обуславливаются возможности её влияния на создание правового государства, на процесс развития общества, на борьбу с преступностью. Поэтому важно осмысление абсолютно всех процессов, которые происходят в сознании молодого поколения, прогнозирование тенденций и поиск решения проблем.

Во многих научных работах предметом исследования является правосознание. Его рассматривают юристы, педагоги, психологи, философы, социологи. В рамках различных научных дисциплин правосознание можно рассмотреть под определенным углом зрения. Используются разные средства, объяснения, приёмы. На данный момент отсутствует конкретное определение понятия "правосознание", нет единого мнения. Объяснить это можно тем, что правосознание представляет собой сложный психологический, а также юридический, нравственный феномен.

Право как социальное явление может вызывать отрицательное или положительное отношение у людей к нему. Люди могут выражать в самых различных формах свое отношение ко всему, что связано с правовым регулированием, пониманием государства и права. Отношение бывает разумным или на уровне эмоций, настроения человека. С помощью правосознания формируется правовой рисунок общества.

В.В. Лазарев считает, что «правосознание – есть представленная сфера или область сознания, отражающая правовую действительность в форме юридических знаний и оценочных отношений к праву и практике его реализации, социально-правовых установок и ценностных ориентаций, регулирующих поведение (деятельность) людей в юридически – значимых ситуациях». [5 с. 243]

Правосознание неразрывно связано с правовой системой, представляет собой отношение к правопорядку и полное осознание потребностей, интересов людей. Для правосознания характерна психологическая сторона, которая основывается на переживаниях, эмоциях. В правосознании могут быть позитивные и негативные юридические чувства.

Основой правового сознания являются общественные отношения, которые регулируются нормами права. Правосознание напрямую связано с развитием интеллекта человека, его психологическим состоянием. В современном обществе помимо правового сознания существуют и другие виды сознания: моральное, нравственное, политическое. В.И. Власов считает, что «Нравственные ориентиры, представления о добре, зле и справедливости, пронизывая содержание правовых взглядов, во многих случаях лежат в основе их формирования» [3 с. 365]. Падение уровня нравственности негативно влияет на правосознание, формируется небрежное отношение к праву.

Спорным вопросом в исследованиях о правосознании, является определение его субъекта (носителя). И.Е. Фарбер считал, что «правосознание приобретает свое значение как формы общественного сознания лишь тогда, когда одни и те же мысли, понятия, чувства о праве получают массовое распространение в сознании класса или всего народа» [7 с. 47]. И.А. Ильин подчеркивал, что «нет человека без правосознания, но есть множество людей с пренебрежительным, запущенным, уродливым или даже одичавшим правосознанием» [4 с. 214]. Если отрицать индивидуальное правосознание, то будет трудно объяснить факты совершения преступлений отдельными лицами.

Некоторые ученые считают, что субъектами правосознания являются группы и индивиды. В.Н. Нечипуренко и В.В. Касьянов определяют правосознание как «сумму знаний, представлений и оценок индивидов и групп по поводу права, его применения и форм выражения» [2 с. 280].

При рассмотрении различных подходов авторов к пониманию правосознания, его особенностей, можно дать следующее определение: правосознание – форма общественного сознания, которая отражает общественные отношения регулируемые нормами права; оно представляет собой систему знаний, оценок, установок, настроений, чувств и т.п., выражающих отношение индивидов, социальных групп и общества к праву действовавшему, действующему и желаемому [1].

В современных условиях необходимо преодолеть правовой нигилизм, повысить уровень правосознания и правовую культуру современной молодежи. Для этого необходимо:

- 1) Организовать для школьников старших классов научные кружки правовой направленности. К деятельности этих кружков привлечь учителей обществознания и представителей правоохранительных органов, сотрудников судебной системы. На встречах можно было бы рассматривать конкретные юридические примеры и пути решения сложных задач. Школьники могут рассматривать вопросы трудоустройства несовершеннолетних, декларацию прав ребенка;

- 2) Организовать «дни открытых дверей» в подразделениях правоохранительных органов, встреч с сотрудниками МВД, ГИБДД, МЧС, с целью повышения уровня правовых знаний для ознакомления с основами административного и уголовного права;

3) Организовать конкурсы юных друзей закона на лучшее знание: государственной символики России; конституционных прав и обязанностей гражданина Российской Федерации; прав ребенка и др. Проведение правовой недели в школе, в рамках которой можно организовать открытые мероприятия конкретной тематики. Проведение круглого стола для обсуждения сложных вопросов, например курение в общественном месте;

4) Проводить коррекционные занятия по норвежской программе «ART – Aggression Replacement Training» - замена агрессивного поведения социальными навыками. Эта практическая программа, которая опробована во многих регионах нашей страны.

#### **Список литературы:**

1. Анцыферова Л.И. Психология личности как развивающейся системы. Психология формирования и развития личности /Отв. ред. Л.И.Анцыферова.-М.: Наука, 1981.
2. Баранов П.П. Понятие, структура и функции правосознания / Общая теория права. Курс лекций / П.П. Баранов; под общ. ред. В.К. Бабаева. Н. Новгород, 1993.
3. Боер В.М. Правовая информированность и формирование правовой культуры личности (вопросы теории): автореф. Диссерт. канд. юрид. наук / В.М. Боер.-М.: [б. и. ], 1993.
4. Ильин И.А. О сущности правосознания. /Подготовка текста и вступительная статья И. Н. Смирнова. — М.: «Рарогъ», 1993.
5. Лазарев В.В. Общая теория права и государства: Учебник / Под ред. В.В. Лазарева. – 2-е изд., перераб. и доп. – М.: Юристъ, 2000.
6. Радько, Т. Н. Теория государства и права [Электронный ресурс]: учебник для бакалавров / Т. Н. Радько, В. В. Лазарев, Л. А. Морозова; Московская гос. юридическая акад. им. О.Е. Кутафина. — Москва: Проспект, 2013 — 637 с. — (Серия учебников МГЮА для бакалавров). — Электрон. версия печ. публикации.
7. Фарбер И.Е. Правосознание как форма общественного сознания. М., 1963.

## АКТУАЛЬНЫЕ ПРОБЛЕМЫ АДМИНИСТРАТИВНО-ДЕЛИКТНОГО ЗАКОНОДАТЕЛЬСТВА В РОССИЙСКОЙ ФЕДЕРАЦИИ

*Лукашова Дарья Геннадьевна*

*магистрант,*

*ФГУП «Российский государственный университет Правосудия» Крымский филиал,  
РФ, г. Севастополь*

**Аннотация.** Статья посвящена насущным проблемам административно-деликатного законодательства в Российской Федерации. В ходе работы поднят вопрос о необходимости дальнейшей модернизации и корректировки КоАП РФ, обоснованна необходимость придания ему системности порядка внесения изменений, высказаны предложения по осуществлению данных процессов.

**Ключевые слова:** административно-деликтное законодательство, административные правонарушения, бессистемность, модернизация, кодифицированная база.

В соответствии со статьей 72 Конституции Российской Федерации, административно-деликтное законодательство находится в совместном ведении Российской Федерации, а также законов ее субъектов. За последнее время произошло огромное количество изменений, как социально-экономической сферы, так и в политической сфере, так же произошли множественные преобразования в законодательстве, что не могло оставить без изменений и административно-деликтное законодательство Российской Федерации [1].

Так, с момента вступления в законную силу Кодекса Российской Федерации об административных правонарушениях, что произошло практически 16 лет назад, а именно 01 июня 2002 года, непрерывно осуществлялись и продолжают осуществляться внесения изменений в данный нормативно правовой акт[2].

Например, крайние изменения в КоАП РФ были внесены уже в феврале 2018 года. Это отражено в Федеральном законе от 05.02.2018 № 13-ФЗ «О внесении изменений в Кодекс Российской Федерации об административных правонарушениях в части введения административной ответственности за незаконную реализацию входных билетов на матчи чемпионата мира по футболу FIFA 2018 года»[3].

Безусловно, данные изменения имеют логическое обоснование – необходимость конкретизации и урегулирования возможных проблем, которые могут возникнуть в связи с проведением чемпионата мира по футболу, а именно определения конкретных мер административной ответственности за незаконную продажу билетов на предстоящие матчи.

Что же касается изменений, проводимых ранее, причины их были довольно разнообразны. Начиная от мелких преобразований, изменений мер пресечения, упразднения или наоборот выделения определенного деяния как преступного, и требующего определения также мер административной ответственности. Всему этому, как мы и говорили выше, есть основная причина – непрерывно прогрессирующие изменения, происходящие с течением времени, в Российской Федерации и на территории ее субъектов.

Все чаще становился актуальным вопрос действия закона во времени. Когда они нормативно правовые акты теряли свою силу, что отражалось в той или иной степени на других нормативно правовых актах в области административного права. Или появлялись новые подзаконные акты, что также отражается на административно-деликатном законодательстве и отсюда появляется необходимость внесения изменений, издание новых статей.

Нами был проведен анализ изменений, произошедших в результате активной модернизации КоАП РФ, а также изучение мнений ученых, излагающих свои позиции, касающиеся административного права и преобразований, которые в нем происходили и происходят.

В результате чего мы пришли к выводу, что данным изменениям присуща бессистемность, в результате которой происходит множество затруднений практического применения норм КоАП РФ, в том числе множество технико-юридических проблем.

Стоит учитывать специфику КоАП РФ, ведь это единственный нормативно правовой акт, который не имеет сквозной нумерации. Иными словами, нет единой системы, по которой будут внесены изменения, а, следовательно, новой появившейся статье не присваивается новый порядковый номер, следующий за предыдущим, а дополняется попросту внутри уже имеющейся статьи. При этом возможен вариант дополнения новой статьей, как в середине, так и в конце, на расстоянии, т.е. единой системы не существует. Что по нашему мнению является действительно значимой насущной проблемой.

В качестве примера можно привести главу 5 Кодекса, где законодатель попросту дополнил данную главу новыми статьями «разбросав» их в разные части главы, несмотря на то, что они имели общий видовой объект (ст. 5.25; ст. 5.52; ст. 5.58) [4].

Иная ситуация с главой 15 КоАП РФ, где новые статьи стали частью структуры главы, исходя из видového объекта правонарушения. Так, например, появились статьи, которые являлись подпунктом другой статьи, начиная от ст. 15.15.1 и заканчивая 15.15.16, далее следовала уже 16 статья [5].

И так примеров, свидетельствующих об отсутствии системности довольно много.

Так, в соответствии с мнением доцента кафедры административного права и процесса, кандидата юридических наук П.В. Ремизова, в результате развития юридической науки, а в частности норм административного права проблема критика законодательства становятся как никогда актуальной. Он утверждает, что возникают реальные затруднения в области практики правового регулирования и правового применения норм административно-деликтного права [8, с. 144].

Изучая научную литературу, касающуюся административного законодательства и происходящих в нем изменений, мы пришли к выводу, что, несмотря на множество вносимых новых статей КоАП РФ в своем нынешнем виде устарел.

По мнению В. Д. Плесовских, профессора кафедры административного и финансового права, КоАП РФ требует кардинальных изменений, а именно корректировке на абсолютно новой доктринальной и концептуальной основе [6, с. 14].

Свои предложения по развитию и аргументированию процесса корректировки административно-деликтного законодательства, вносили в своих трудах такие деятели науки, как А.В. Кирин, А.Н. Дерюга. Именно А.Н. Дерюга детально обосновал необходимость концептуально-прикладного развития административной деликтологии. Далее требуется, чтоб законодатель обратил внимание на данные разработки и предложения.

Причину, по которой необходимо уделять пристальное внимание разработанным предложениям по преобразованию и корректировке административно-деликтного законодательства, изложил в своих трудах кандидат юридических наук С.Н. Алексеев.

Так, по его мнению, качество законодательства - одно из основных условий эффективного функционирования механизма обеспечения правопорядка в Российской Федерации [7, с. 10].

По нашему мнению, полная корректировка административно-деликтного законодательства, позволит разрешить нависающие проблемы правоприменения и проблемы системности. Ведь однажды уже был такой этап в преобразовании (корректировке), если можно так сказать, административно-деликтного законодательства, когда был принят и вступил в силу КоАП Российской Федерации, а, следовательно, нормы действующего ранее КоАП РСФСР были признаны как утратившие силу.

Тогда же, в июне 2002 года утратившими силу были признаны полностью или частично 135 иных нормативно правовых актов РСФСР и РФ, нормы об административных правонарушениях, содержащиеся в законах и иных нормативных правовых актах бывшего СССР.

Тогда то и была создана единая кодифицированная база административной ответственности.

Прошел достаточный период времени, а процесс модернизации так и продолжается, по нашему мнению он должен принять более глобальный характер, после осуществления которого можно было бы с уверенностью сказать, что КоАП РФ систематизированный нормативно правовой акт, который легок не только в понимании, но и применении, статьи которого не противоречат Конституции РФ и действующему законодательству, и не противоречат друг другу.

А главное, чтоб изложение шло по порядку, по общим группам и направленностям, согласно видовому объекту преступления, за которое полагается административная ответственность.

В заключении хочется сказать, что КоАП РФ сложный нормативно правовой акт, в большей степени из-за структуры его содержания, в том числе, потому что регулирует обширный круг правоотношений административной ответственности, как материальные, так и компетенционные и процессуальные. Безусловно, он сохранил все же в себе структуру кодекса, действующего ранее, до принятия КоАП РФ, учитывая при этом в своих статьях накопленный опыт, тенденции развития общества, права, современные реалии, но требует полной корректировки, чтоб правоприменитель имел возможность максимально эффективно, точно и законно применять его статьи.

Также, по нашему мнению реформирование КоАП РФ имеет еще немало важных обоснованных причин осуществления.

За счет данного процесса, возможно в первую очередь, повышение эффективности административно-правовых средств борьбы с правонарушениями и преступностью.

Так как изменения, которые вносятся законодателем в КоАП РФ, в большинстве случаев касаются изменения размеров наказания, а в частности его увеличения и как мы говорили ранее, вносятся бессистемно и не имеют какой либо последовательности. По причине этого страдает содержание норм, которые устанавливают административную ответственность и меры наказания, что в конечном итоге сказывается на правильности их применения.

Только грамотно организованный мониторинг позволит выявить недостающие пробелы, противоречия, которые также, к слову, имеют место быть, когда одна статья фактически противоречит другой, а обе они законодательно закреплены.

Также следует не только систематизировать порядок внесения изменений, но определить временной отрезок для осуществления данного действия.

### **Список литературы:**

1. Конституция Российской Федерации (принята всенародным голосованием 12.12.1993) (с учетом поправок, внесенных Законами РФ о поправках к Конституции РФ от 30.12.2008 № 6-ФКЗ, от 30.12.2008 № 7-ФКЗ, от 05.02.2014 № 2-ФКЗ, от 21.07.2014 № 11-ФКЗ) // Собрание законодательства Российской Федерации от 26 января 2009 г. № 4 ст. 445.
2. Кодекс Российской Федерации об административных правонарушениях от 30.12.2001 № 195-ФЗ (ред. от 05.02.2018)// Собрание законодательства Российской Федерации от 07 января 2002 года № 1 (часть I) ст. 1.
3. Федеральный закон от 05.02.2018 № 13-ФЗ «О внесении изменений в Кодекс Российской Федерации об административных правонарушениях в части введения административной ответственности за незаконную реализацию входных билетов на матчи чемпионата мира по футболу FIFA 2018 года» // Собрание законодательства Российской Федерации 2018 г. № 1, ст.21, 30, 35, 48.



4. О внесении изменений и дополнений в некоторые законодательные акты Российской Федерации в связи с принятием Федерального закона «Об основных гарантиях избирательных прав и права на участие в референдуме граждан Российской Федерации»: федеральный закон от 4 июля 2003 г. № 94-ФЗ // Собрание законодательства РФ. 2003. № 27, ч. 2, ст. 2708.
5. О внесении изменений в Бюджетный кодекс Российской Федерации и отдельные законодательные акты Российской Федерации: федеральный закон от 23 июля 2013 г. № 252-ФЗ // Собрание законодательства РФ. 2013. № 31. ст.4191.
6. Актуальные проблемы административной ответственности: материалы всероссийской научно-практической конференции (Омск, 24 мая 2013 г.): сборник материалов. Омск: Омский юридический институт, 2013. -204 с.
7. Алексеев С.Н.: Эффективность институционально-правового механизма обеспечения правопорядка. Автореф. дис. канд. юрид. наук. Нижний Новгород. 2011 г. – 34 с.
8. Ремизов П.В. Методологические предпосылки общетеоретического исследования феномена «критика законодательства». Издательство ВЮИ ФСИН России. Владимир. 2009 г. - 143-148.

## КРИМИНОЛОГИЧЕСКАЯ ХАРАКТЕРИСТИКА ЖЕНСКОЙ ПРЕСТУПНОСТИ

*Мурадян Каринэ Арутюновна*

*студент, Национальный исследовательский университет Высшая школа экономики,  
РФ, г. Нижний Новгород*

На сегодняшний день одной из наиболее актуальных и общественно значимых проблем современности является преступность, приводящая к напряженной ситуации в стране.

При этом, из года в год преступность, как системно-структурное явление, претерпевает ряд видоизменений: изменяются как количественные, так и качественные характеристики.

Более того деформировались и элементы структуры преступности, криминальное поведение стало проявляться в тех социальных группах, для которых ранее совершение противоправных деяний было не характерно. Значительно увеличился объем женской преступности.

Данная направленность подтверждается динамикой состояния женской преступности, которую условно можно разделить на 4 периода с 1991 года по 2016 год. [1]

Первый период, с 1991 года по 2000-ые года, характеризуется интенсивным ростом женской криминальной преступности: если в 1991 году доля преступлений, совершенных представителями женского пола, составляла 10,6%, то к 2000-ому году этот показатель повысился до 16,6%.

Во втором периоде (2001-2004гг.) наблюдается уменьшение количественных показателей женской преступности с 17% до 15%.

Причиной тому послужило декриминализация некоторых преступных деяний, например статья 200 УК РФ «обман потребителей», которая утратила силу в 2003 году.

В третьем периоде с 2005 по 2013 год снова проявляется тенденция к повышению уровня преступности, доля которого составляла 15,4%, при этом 2009 год сопровождался наиболее высокими показателями в течении рассматриваемого периода – 15,9%.

Анализ статистических данных за последний период с 2013 по 2017 года показывает общую направленность понижающейся динамики.

Однако необходимо заметить, точных данных за 2017 год не предоставлено.

Так, по данным МВД РФ с 2013 года объемы совершенных женщинами преступлений не подвергались изменениям и составляют всего 9%. [2] По информации УФСИН России, доля женской преступности образует 14,7%. [3] Ввиду несовпадения и несоответствия отчетных данных составить объективную оценку сложившейся ситуации сложно.

Как поясняет доктор Э.С. Ахъядов изучением и анализом статистических данных должны заниматься профессионалы – криминологи, психологи и социологи, а не чиновники, неспособные правильно отследить динамику женской преступности, ее качественный и количественный состав. [4]

Необходимо принять во внимание тот факт, что рассмотренные статистические данные женской преступности несколько отличаются от действительных показателей, что обусловлено существованием и развитием латентной преступности.

Тем не менее, анализ официальных данных позволяет прийти к выводу об отсутствии оперативных способов противостояния данному явлению на государственном уровне.

Все эти обстоятельства определяют актуальность женской преступности.

Не подлежит сомнению, что характерные особенности женской преступности идентифицируются образом жизни женщин, их активностью, осуществляемой деятельностью, социальным положением в обществе.

Кроме того, женская преступность выступает в качестве подсистемы общей преступности и органически с ней взаимосвязана, поэтому она также отражает общие закономерности преступности в целом и ее изменений.

Но при этом женская преступность обладает рядом специфических признаков, особыми количественными и качественными показателями, спецификой личности правонарушителя, отдельными детерминирующими факторами противоправного поведения.

Учитывая, что женщины в сравнении с мужчинами проявляют наименьшую криминальную активность, то и структура женской преступности самобытна и специфична относительно мужской преступности, а также определяется теми видами преступлений, которые наиболее присущи женщинам, и теми сферами, в которых они преимущественно заняты.

В последние годы в криминологической литературе получило дискуссионное отражение ориентация женщин на совершение преступлений, которые традиционно приравнивались к мужским: захват заложника, бандитизм, терроризм, похищение и т.д.

Отсюда следует, что даже невесомый удельный вес таких преступлений свидетельствует об отрицательных процессах, происходящих в обществе, и, соответственно, отражающихся на таком девиантном поведении как преступность.

В структуре женской преступности преобладающее место занимают корыстные и корыстно-насильственные преступления. Проявление женской преступности охватывает такие сферы как банковское дело, торговля, бытовое обслуживание населения, кредитные и страховые операции.

При этом наиболее распространенными видами общественно опасных деяний, совершенных женщинами, являются преступления в сфере экономики, против собственности – кража, мошенничество, присвоение или растрата. Немалая доля среди совершенных женщинами противоправных деяний являются преступления против личности - розничная продажа несовершеннолетним алкогольной продукции, вовлечение несовершеннолетнего в совершение антиобщественных действий, угроза убийством или причинением тяжкого вреда здоровью, а также преступления против здоровья населения и общественной нравственности: незаконный оборот наркотических средств, психотропных и сильнодействующих веществ. [5]

Как уже было отмечено ранее, женская преступность имеет свои специфические особенности и тенденции.

Представляется, что женщинам более свойственно тщательно продумывать процесс совершения преступления вплоть до самых малейших деталей, тем самым способы и механизмы ее реализации изрядно сложнее по сравнению с мужской преступностью, что также обуславливает затруднительность раскрытия рассматриваемых нами преступлений.

Кроме того сложность выявления женской преступности во многом объясняется психофизиологическими свойствами.

Так А.Е. Шалагин и А.Д. Шарапова отмечают, что 45% женщин сообщают ложные показания на допросах, прибегая к различным женским хитростям, так как обеспокоены последующим привлечением к уголовной ответственности. [6]

Характерная особенность данной преступности прослеживается также в возрастных рамках, ведь женщины в сравнении с мужчинами зачастую начинают свою криминальную активность в более зрелом, сознательном возрасте ввиду семейно-бытовых конфликтных ситуаций.

Преимущественная доля среди женщин преступниц – лица старше 30 лет. Вместе с тем, несколько лет подряд прослеживается омоложение женской преступности в возрасте 18 до 29 лет, а также очевиден значительный рост совершения тяжких преступлений против личности. [7]

Другая тенденция заключается в том, что одной из основополагающих функций и задач совершения преступления женщинами является самоутверждение.

Это объясняет тем, что женской психологии присуще такое качество, как стремление привлечь к себе внимание. Демонстративность свойственна и преступницами, но при этом проявляется она через агрессивные антисоциальные преступные проявления.

Как верно поясняет Ю.М. Антонян «потребность в самоутверждении, являясь одним из самых мощных стимулов человеческих поступков, становится у преступниц навязчивой, застревающей идеей, существенно влияя на весь их образ жизни».

Это не просто стремление нравиться мужчинам или выглядеть лучше других женщин, а потребность в подтверждении, в фиксации своего существования, бытия, места в жизни в целом. Она, как правило, не охватывается сознанием. [8]

Следующей особенностью данного явления является широкое ее распространение в латентных формах. Наиболее высоким показателем латентности обладает такой вид преступности, как убийство женщиной новорожденного ребенка.

Как показывает практика, в подобных делах 40-50% зарегистрированных детоубийств остается нераскрытыми, так как во многих случаях факт рождения и убийства ребенка остаются скрытыми и незамеченными. [9]

Данный вид преступления характеризуется специальным субъективным составом, так как согласно статье 106 УК РФ к уголовной ответственности может быть привлечена женщина, достигшая к моменту преступления 16 лет, являющаяся матерью этого новорожденного ребенка.

Не подлежит сомнению тот факт, что убийство матерью своего ребенка является аномальным явлением, выходящим за рамки понимания морали и нравственности и противоречащим назначению женщины.

Данное преступление, несомненно, является последствием психических нарушений индивида, не исключающих вменяемость.

В тоже время скептическим является судебная практика, в соответствии с которой во всех случаях рассматриваемое противоестественное правонарушение квалифицируется по привилегированному составу, даже в моментах совершения преступления особо жестоким способом.

Как отмечается в науке, привилегированный состав преступления определяется тем, что беременность, особенно нежелательная, и физиологические роды наносят весьма травмирующее потрясение на психику.

И в медицине, и в юриспруденции роды считаются «экстремальной» с психологической точки зрения ситуацией для матери. [10]

Таким образом, женщина пребывает в значительном состоянии выраженной эмоциональной напряженности, что приводит к снижению адекватного восприятия и оценивания происходящего.

В связи с этим можно прийти к выводу, что законодатель устанавливает, что мать, находясь в состоянии аффекта, при совершении убийства преследует не цель лишения его жизни, а желает избавиться от ошибочно представленного объекта психотравмирующей ситуации, избавиться от нежелательной ответственности и от возможного последующего осуждения со стороны окружающих людей. Более того, нередки случаи, когда значимое давление в подобных ситуациях оказывается со стороны представителей мужского пола: мужа, молодого человека, которые, проявляя свое нежелание и неготовность иметь ребенка во многих случаях в связи с недостаточным материальным положением, провоцируют у женщины желание совершить противоправный акт.

Справедливо также считать, что рассматриваемое преступление находится в тесной взаимосвязи с такими фоновыми явлениями преступности, как наркотизм, алкоголизм, проституция.

Кроме того, в теории и на практике применения рассматриваемой уголовно – правовой нормы проявились значительные коллизии, что позволяет оценить ее как нецелесообразную и малоэффективную норму.

В подтверждении приведем судебную практику в Омской области, где женщина была привлечена к уголовной ответственности за совершение убийства новорожденного ребенка. После рождения жизнеспособного ребенка, женщина, осознавая последствия совершенных действий, умышленно нанесла осколком стекла 8 ударов в шейную и грудную области

ребенка, а после чего с высоты 1,5 метра бросила новорожденного на землю, повторяя данные действия не менее 4 раз.

Несмотря на ожесточенную расправу, суд приговорил преступницу всего к 2 годам 6 месяцам лишения свободы, ссылаясь на следующие смягчающие обстоятельства: активное способствование раскрытию преступления, выдача орудия преступления, наличие двух малолетних детей.[11]

Как нам представляется, в целях борьбы с данным явлением необходимо отнести данный вид преступления к категории особо тяжких и убрать его состав из числа привилегированных убийств. В нашем понимании, столь хладнокровное поведение не может быть сопоставимо с обстоятельствами, смягчающими наказание, а также нести бремя ответственности на недлительное время - сроком 2-3 года.

Более того, необходимо лишать соответствующих матерей родительских прав на других их детей в целях защиты одной из ключевых приоритетных направлений государственной политики – охраны детства.

В причинном комплексе женской преступности особое место в настоящее время занимают недостатки и несовершенства в сфере организации досуга, невысокие общеобразовательный и профессиональный уровни, а также обескультуривание семейных ценностей.

Помимо перечисленного, к факторам, содействующим повышению криминологических показателей, относятся также возрастающая напряженность в стране, обусловленная экономическим кризисом, повышение миграционных потоков, инфляция, низкий уровень заработной платы.

Во многом причиной женской преступности является и безработица.

Исключение человека из сферы занятости является переломным моментом, который нарушает привычный уклад жизни.

Состояние нестабильности приводит к чувству незащищенности, потрясения, которые возрастают по мере того, как долго человек не может трудоустроиться, а невозможность удовлетворить физиологические потребности продвигают на совершение незаконного деяния.

В свою очередь немаловажным побудителем является личностно психологическая характеристика женщин, которая представляется более темпераментной, экспрессивной и эмоциональной чем мужская.

В связи с этим психологические травмы многих женщин носят продолжительный характер. Неоднократные разногласия с близкими, непонимание, неблагоприятная обстановка в семье – все это находится в истоках, способствующих к совершению преступного деяния, особенно среди несовершеннолетних и молодых девушках полностью не сформировавшихся как личность.

Из всего вышесказанного, мы приходим к выводу, что женская преступность кроме особенностей, свойственных преступности в целом, обладает также отличительными отрицательными последствиями для общества, что обуславливает ее значимость как социальной проблемы.

Основное неблагоприятное и уничтожающее ее воздействие, разумеется, оказывает на институт семьи и детей, что подтверждается статистическими анализами.

Так по итогам проведенной ФСИН РФ переписи осужденных в российских колониях от 60 до 75% осужденных женщин не имеют семьи, и более 10% лишены родительских прав. [12]

Вместе с тем, в данной сфере, на наш взгляд, прослеживается дуализм, причинно – следственная связь женской преступности и «отторжения» социальных общепринятых ценностей: то есть большинство преступлений, совершаемых женщинами, являются одновременно следствием и основным детерминирующим фактором «семейной десоциализации».

Женская преступность есть результат негативного воздействия родительской или собственной семьи, ведь неблагополучная семья является одним из ведущих причин криминальной активности многих несовершеннолетних преступниц. Вместе с тем, мать – преступница, несомненно, в своей семье служит отрицательным первичным каналом становления личности ее несовершеннолетних детей, которые очень часто в будущем продвигаются по стопам своих родителей.

Анализируя женскую преступность с криминологической точки зрения, мы пришли к выводу, что возрастающая доля женской преступности является продуктом изменения места и роли женщины в системе общественных отношений, а также следствием развития таких движений, как феминизма и равенства полов.

Все рассмотренное свидетельствует об актуальности изучения детерминации женской преступности, личности женщин преступниц, мер предупреждения и профилактики данных преступлений, предотвращения рецидива женских преступлений. Важно отметить, что анализом данного явления должны заниматься профессионалы: криминологи, психологи, социологи.

К сожалению, немногочисленное число хороших криминологов предопределяет тот факт, что преступность остается темным пятном в РФ. Статистика ведомств зачастую зависима от политического влияния, идеологии и не отражает реального положения дел.

### Список литературы:

1. Антонян Ю.М. Преступность среди женщин.— М.: Проспект, 1992.
2. Ахъядов Э. С. Анализ структуры женской преступности// Молодой ученый. — 2015. — №21.
3. Асланова Г.М. Криминологическая и психологическая характеристика женской преступности // Вектор науки Тольяттинского государственного университета. Серия: Педагогика, психология. —2015. —№1 (16).
4. Воронцова Т.Е., Вакула А.И. Женская преступность в РФ/Актуальные аспекты инновационного экономического и юридического развития в условиях роста напряженности вокруг России. —2015. —№5.
5. Вяткина А.С., Зубова О.Г. Образ современной женщины-преступницы // Каспийский регион: политика, экономика, культура. — 2013. — № 3.
6. Лелеков В.А., Урусова Т.В. О предупреждении женской преступности мерами общесоциальной профилактики// Вестник ВИ МВД России. —2014. —№2.
7. Преступность и правонарушения (2011-2016): статистический сборник. – М.: ГИАЦ МВД России, 2016.
8. Шалагин А.Е, Шарапова А.Д. Криминологическая характеристика и предупреждение женской преступности// ВЭПС. — 2016. — №4.
9. Шестаков Д.А. Криминология: Новые подходы к преступлению и преступности: Криминогенные законы и криминогенное законодательство. — СПб., 2006.
10. Приговор Шербакульского районного суда Омской области [Электронный ресурс]: Приговор от 17 сентября 2012г. № 1–49/2012. Доступ с сайта «РосПравосудие.» – URL: <https://rospravosudie.com/court-sherbakulskij-rajonnyj-sud-omskaaya-oblast-s/act-107094200/>
11. Состояние преступности в России: сборник статистических материалов// Сайт «Портал правовой статистики» Генеральной прокуратуры РФ. — URL: <http://crimestat.ru/analytics>
12. Статистическая информация по основным направлениям деятельности ФСИН России// Сайт Федеральной службы исполнения наказания. — URL: <http://xn--h1akkl.xn--plai/opendata/7706562710-statistics/>

## ОБЩАЯ ХАРАКТЕРИСТИКА ПРИНЦИПА ЭСТОППЕЛЬ И ЕГО ЗНАЧЕНИЕ ПРИ ОСПАРИВАНИИ СДЕЛОК

*Покатилова Анна Алексеевна*

*магистрант Крымского филиала ФГБОУ ВО «Российский государственный университет правосудия»,  
РФ, г. Симферополь*

Особенностью современных гражданских правоотношений является предъявление к их участникам требования о добросовестном поведении, которое в свою очередь способствует поддержанию стабильности и правовой определенности гражданского оборота в целом.

Одним из средств достижения устойчивости коммерческого оборота является правило Эстоппель (estoppel), которое лишает сторону права заявлять возражения, ссылаться на обстоятельства и факты, которые были ей ранее известны и с которыми она согласилась. Устанавливая запрет на противоречивое и переменчивое поведение, эстоппель защищает участников гражданских правоотношений от недобросовестных контрагентов, внося определенную конкретику в сложившиеся правоотношения.

Вместе с тем, недостаточная изученность доктрины эстоппель учеными-юристами препятствует формированию единых правовых позиций судов, однообразному применению соответствующих норм гражданского законодательства. Именно поэтому актуальным представляется теоретическое изучение принципа эстоппель, его характеристик, а также, непосредственно, значения данного принципа при оспаривании сделок. Цель исследования состоит в изучении генезиса эстоппеля, условий его применения, а также анализе практики его применения судами Российской Федерации в делах об оспаривании сделок.

Изначально эстоппель зародился в международном публичном праве, где выступал лишь проявлением принципа добросовестного исполнения обязательств по международному договору. Так, согласно статье 45 Венской Конвенции о праве международных договоров государство утрачивало право ссылаться на какие-либо факты или обстоятельства в обоснование своих международных притязаний [1].

В частно-правовой сфере принцип был впервые применен в английском прецедентном праве. При этом еще в 1980 г. лорд Альфред Томпсон Деннинг подчеркнул, что термин "эстоппель" происходит от того же корня, что и слово "стоп", а именно от его французского аналога "estoup". Доктрина эстоппеля была так названа потому, что применялась в Англии именно для целей препятствования стороне по делу представлять доказательства, противоречащие предыдущим ее заявлениям, утверждениям, изложениям какой-либо информации [7, С. 5].

Для российской правовой системы принцип эстоппель является новеллой, поскольку впервые был закреплен законодательно лишь в 2013 г. Так, в п. 2 и 6 ст. 166 Гражданского кодекса Российской Федерации (далее – ГК РФ) [3] законодатель раскрывает две ситуации эстоппеля: эстоппель при оспаривании сделок и эстоппель при заявлении о недействительности сделки.

В соответствии с п. 2 ст. 166 ГК РФ сторона, которая прежде хотела сохранить сделку, не вправе ее оспаривать по основаниям, о которых она знала или должна была знать.

В п. 5 ст. 166 ГК РФ законодатель указал, что заявление о недействительности сделки со стороны лиц, которые действуют недобросовестно, не имеет правового значения. Недобросовестным в частности является такое поведение стороны сделки, которое давало основание другой стороне полагаться на ее действительность. Указанная норма призвана защитить добросовестного контрагента, который полагался на заверения другой стороны и намеревался исполнить сделку. Таким образом, законодательно подтверждается позиция большинства ученых о том, что эстоппель выступает своеобразной санкцией за нарушение принципа добросовестности.

С целью развития и дополнения общих положений об эстоппеле, в 2015 г. ГК РФ [3] дополняется рядом новых норм. Например, п. 2 ст. 431.1 содержит запрет для стороны, принявшей от контрагента исполнение по договору, требовать признание договора недействительным. Стоит отметить, что указанная норма весьма схожа с вышеприведенными положениями статьи 166 ГК РФ, однако является специальной и направлена на правовое регулирование исключительно предпринимательских договоров.

В соответствии с п. 3 ст. 432 ГК РФ сторона, принявшая от другой стороны полное или частичное исполнение по договору либо иным образом подтвердившая действие договора, не вправе требовать признания этого договора незаключенным, если заявление такого требования с учетом конкретных обстоятельств будет противоречить принципу добросовестности.

Однако для полноценного применения принципа эстоппель одного только нормативного закрепления отдельных положений в отечественном законодательстве недостаточно. Необходимо выделить ряд признаков (элементов), с помощью которых можно квалифицировать наличие либо отсутствие ситуации эстоппель. В самом общем виде можно выделить 4 элемента:

1. Наличие у стороны явной, четко выраженной модели поведения, недвусмысленного отношения к определенным обстоятельствам, вопросу факта и права. Наиболее часто такое поведение состоит в конклюдентном действии. То есть лицо выражает свою волю вступить в правоотношение не в устной или письменной форме, а поведением, из которого явствует такое намерение. Выражая свою волю с помощью конклюдентных действий, лицо создает для своего контрагента нестабильную ситуацию, поскольку в дальнейшем он попадает в определенную зависимость - сторона в любой момент может заявить о порочности правоотношения [5].

2. Совершение контрагентом определенных действий либо, наоборот, отказ от их совершения, добросовестно положившись на выбранную модель поведения первой стороны.

3. Факт изменения первоначальной позиции стороны, наличие противоречий между выбранной ранее моделью поведения и новой позицией. При этом Городилова [2] отмечает, что совершенно не важно, осознает ли сторона, что она своими непоследовательными действиями вводит в заблуждение контрагента, понимает ли она возможность наступления последствий. Значение для эстоппеля имеет только сам факт изменения поведения, а не его причины или намерения стороны.

4. В результате непоследовательного и противоречивого поведения первой стороны контрагенту причинен ущерб. Прослеживается причинно-следственная связь между полученным ущербом и фактом изменения первоначального поведения. Однако ряд ученых настаивает на том, что наступление ущерба – необязательное условие для применения эстоппеля, достаточно лишь угрозы наступления ущерба для добросовестной стороны.

Тем не менее, проанализировав положения Гражданского кодекса и сложившуюся судебную практику, можно выделить несколько наиболее распространенных ситуаций, при которых принцип эстоппель не позволит оспорить сделку или признать ее недействительной.

Во-первых, это ситуация, при которой сторона принимает исполнение по договору от своего контрагента, а затем ссылается на его недействительность. Такая ситуация, безусловно, встречается чаще всего в гражданском обороте, о чем свидетельствует многочисленная правоприменительная практика судов РФ. Факт принятия исполнения по договору может подтверждаться различными действиями, среди которых подписание накладных и актов приема-передачи, перевод денежных средств в качестве оплаты по договору и т. д.

Вместе с тем, судебная практика исходит из того, что активный отказ от принятия исполнения договора от контрагента (например, отказ от получения товаров, работ, услуг) позволил бы стороне ссылаться на его недействительность, то есть эстоппель бы не применялся. В постановлении АС Московского округа от 23.03.2017 № Ф05-1169/2017 по делу № А40-96380/2016 [6] требования истца о признании дополнительного соглашения



недействительной сделкой не были удовлетворены, поскольку он не предпринял никаких действий по возврату ответчику товара.

Во-вторых, это ситуация, при которой сторона является заведомо недобросовестной. Например, если контрагент заранее осведомлен о каких-либо изъянах или обременениях предмета договора, но тем не менее вступает в договорные отношения, а затем оспаривает заключенный договор по соответствующим основаниям. Суд, признав такое поведение заведомо противоречивым и непоследовательным, имеет все основания ограничить возможность оспаривания, применив эстоппель.

В-третьих, это ситуация, когда сторона настаивает на недействительности сделки лишь по факту предъявления к ней определенных исковых требований. В данном случае заявление выступает своеобразным способом избежать исполнения обязанностей по договору. В частности суды вправе применить принцип эстоппель, если стороной был предъявлен иск о взыскании задолженности по договору, а другая сторона после заявленных требований настаивает на его недействительности. Например, в Определении от 02.06.2015 № 66-КГ15-5 [4] Верховный Суд РФ воспринял требования ответчика признать договор займа недействительным как злоупотребление правом, поскольку ранее заемщик выплачивал проценты и гасил основной долг в течение одного года.

В-четвертых, это ситуация, при которой сама сторона в течение определенного периода времени исполняет договор, а затем ссылается на его недействительность. Такие случаи встречаются значительно реже описанных ранее, тем не менее практике они известны. Причиной их возникновения может служить прежде всего заключение различных дополнительных соглашений к основному договору, условия которых становятся невыгодными стороне.

В заключение хотелось бы отметить, что правило эстоппель представляется новым эффективным средством правовой защиты добросовестной стороны, которое, в том числе, способствует значительному сокращению случаев недобросовестного применения институтов признания сделок недействительными и незаключенными, тем самым обеспечивая стабильность и последовательность договорных отношений.

### **Список литературы:**

1. Венская Конвенция о праве международных договоров (Заключена в Вене 23.05.1969) // СПС «Консультант-Плюс».
2. Городилова Ю.Л. Особенности применения принципа эстоппель в арбитражном процессе // Вестник арбитражной практики. – 2017. – № 6. С. 50-54.
3. Гражданский кодекс Российской Федерации (часть первая) от 30. 11. 1994 № 51-ФЗ // СПС «Консультант-Плюс».
4. Определение Верховного Суда РФ от 02.06.2015 № 66-КГ15-5 // СПС «Консультант-Плюс».
5. Подшивалов Т.П., Роор К.А. Характеристика эстоппеля в российском праве // Право и экономика. – 2017. – № 2. С. 24-28.
6. Постановление арбитражного суда Московского округа от 23.03.2017 № Ф05-1169/2017 по делу № А40-96380/2016 // СПС «Консультант-Плюс».
7. Седова Ж.И., Зайцева Н.В. Принцип эстоппель и отказ от права в коммерческом обороте Российской Федерации. М.: Статут, 2014. 159 с.

## ВРЕМЕННОЕ ОТСТРАНЕНИЕ ОТ ДОЛЖНОСТИ В УГОЛОВНО-ПРОЦЕССУАЛЬНОМ ЗАКОНОДАТЕЛЬСТВЕ АРМЕНИИ И ГРУЗИИ

*Соломко Екатерина Максимовна*

*студент, Институт права Владивостокский государственный университет экономики и сервиса,  
РФ, г. Владивосток*

**Аннотация.** В данной работе рассматривается вопрос применения вмененного отстранения от должности в законодательстве Армении и Грузии. Автором сделан вывод о том, что российский законодатель может использовать некоторые положения законодательства названных государств в целях усовершенствования УПК РФ.

**Ключевые слова:** временное отстранение от должности, Грузия, Армения, УПК, процессуальная мера.

Многие государства бывшего СССР, являясь членами Совета Европы, предпринимают попытки усовершенствовать свое законодательство, в том числе и уголовное, чтобы стать в этом плане ближе к стандартам защиты прав человека, принятым в странах-членах Европейского Союза. К таким государствам, в частности, относится Республика Грузия, которая сейчас находится в процессе активного восприятия западноевропейских ценностей. Кроме того, такая страна как Армения, сейчас переживает интеграцию в единое с Россией экономическое пространство в рамках таможенного союза стран Евразийского экономического союза. Территориальная близость данных государств, подчеркивают необходимость изучения законодательства данных стран. Еще одним важным аспектом является то, что в 2010 г в Грузии был принят новый Уголовно-процессуальный кодекс (далее – УПК Грузии) [1].

Б.Т. Безлепкин выделяет цель применения временного отстранения от занимаемой должности. По его мнению она заключается в том, чтобы «предотвратить возможность использования служащим своего положения в целях воспрепятствования производству по уголовному делу. Конечно, сказанное касается прежде всего должностных лиц. Именно власть имущий на время уголовного судопроизводства должен быть лишен всяких рычагов («административного ресурса») влияния на ход расследования и судебного разбирательства» [2]. Схожую позицию разделяет Н.А. Колоколов [3]. Следует согласиться с позициями данных авторов. Анализируя институт временного отстранения от должности необходимо исходить именно из целей его применения, при этом цель должна быть четкой и понятной.

Временное отстранение от должности по законодательству Армении имеет ряд особенностей, которые отличают ее от своего российского аналога. Процедурные аспекты применения временного отстранения от должности по законодательству Армении распределены по тексту всей ст.152 Уголовно-процессуального кодекса Республики Армения (далее – УПК Армении) [4].

Во-первых, в России и Армении не совпадают субъекты, которые могут инициировать применение рассматриваемой процессуальной меры.

Из пп.1 и 2 ст.114 Уголовно-процессуального кодекса Российской Федерации (далее – УПК РФ) [5] вытекает, что инициировать временное отстранение от должности могут: следователь с согласия руководителя следственного органа; дознаватель с согласия прокурора; в случаях указанных в п.5 ст.114 УПК РФ Генеральный прокурор РФ. Инициаторы ходатайствуют о применении такой меры перед судом, а в случае предусмотренном п.5 ст.114 УПК РФ направляют Президенту РФ представление.

В отличие от РФ круг инициаторов по законодательству Армении не столь широк. Согласно п.1 ст.152 УПК Армении инициатором применения исследуемой меры является прокурор, а также, по поручению прокурора, орган дознания и следователь. Это означает, что субъект инициатор один – прокурор. При этом нет необходимости обращаться в суд.

Поэтому можно говорить, что именно прокурор обладает исключительной компетенцией инициирования и применения процессуальной меры временное отстранение от должности.

Во-вторых, в законодательстве Армении установлен срок, в течение которого руководитель временно отстраняемого лица должен исполнить постановление о временном прекращении занятия подозреваемым или обвиняемым должности.

В п.2 ст.152 УПК Армении указано, что постановление должно быть исполнено в трехдневный срок после его получения, а орган или лицо, вынесшие соответствующее постановление должны быть поставлены об этом в известность. Такая процедура вызывает положительные отклики в среде российских исследователей [6].

В-третьих, имеются особенности отмены временного отстранения от должности.

Временное отстранение от должности является длящейся мерой процессуального принуждения. Временный характер означает, что решение об отстранении от должности нельзя считать окончательным, поскольку оно действует в период предварительного расследования и судебного разбирательства, пока не отпала необходимость в данной мере. В п.3 ст.152 УПК Армении закреплено, что временное прекращение занятия должности отменяется по решению суда, прокурора, органа дознания или следователя, если в нем отпадает необходимость. Это означает, что субъекты, которые могут отменить постановление об отстранении от должности и принять его не совпадают. В самой ст. 152 УПК Армении нет указания на возможность обжалования применения данной меры принуждения, однако возможность оспаривания решения органа, осуществляющего расследование по делу возможна. Данная возможность установлена в главе 39 УПК Армении в ст. 289, где указано, что необходимо руководствоваться правилами ст. 287 и 288 УПК Армении. Правом на обжалование обладают прокурор, обвиняемый, его защитник или законный представитель.

Таким образом, временное отстранение от должности по законодательству Армении осуществляется прокурором или специально уполномоченным им на это лицом, при этом отменено оно может быть судом, следователем, прокурором, органом дознания. Из этого следует, что инициатива применения исследуемой процессуальной меры всецело принадлежит прокурору, что, с одной стороны, облегчает ее применение, но с другой стороны, может привести к злоупотреблениям. Положения УПК Армении о порядке исполнения постановления о временном отстранении лица от занимаемой должности заслуживает большого внимания.

Порядок применения временного отстранения от должности по законодательству Грузии закреплен в ст.ст. 160, 161 и 162 УПК Грузии. По общему правилу, закрепленному в п.1 ст.160 УПК Грузии основанием для ее применения является ходатайство прокуратуры или органов следствия/дознания с согласия прокуратуры, которое разрешается судом по месту производства следствия. При наличии достаточных оснований суд выносит определение о применении данной меры. Следовательно, в отличие от Армении отстранить от обвиняемого от должности (работы) возможно лишь посредством принятия судебного акта, что можно назвать более ориентированным на предотвращение коррупционных элементов и чрезмерного увеличения полномочий прокурора. Рассмотренный порядок применения временного отстранения от должности схож с российским законодательством, поскольку решение вопроса о временном отстранении лица от должности в России решается также судом (ст. 114 УПК РФ).

Еще одной особенностью УПК Грузии по вопросу применения временного отстранения от должности является наличие процедуры ее применения к ряду субъектов. Ст. 162 УПК Грузии, регламентирует порядок применения исследуемой меры процессуального принуждения к следующим категориям должностных лиц: члены Парламента, депутаты высших представительных органов Абхазской и Аджарской автономных республик, Народных Защитников Грузии, судей, Генерального аудитора.

Таким образом, законодательство Армении и Грузии имеет сходства в том, что в обоих государствах регламентировано то, как должен быть исполнен акт, на основании которого

лицо временно отстраняется от должности. Представляется, что опыт этих стран в данном вопросе следует изучить российскому законодателю. Что касается порядка принятия такого документа, то в законодательстве Армении и Грузии имеются существенные различия. В Армении решение о временном отстранении лица от должности принимает прокурор или иное лицо, уполномоченное им. В Грузии такой вопрос решается исключительно судом, перед которым ходатайствует следствие. В этой связи можно говорить о том, что в вопросе применения исследуемой процессуальной меры, УПК Грузии более ориентирован на защиту прав человека, так как не предоставляет прокурору избыточные, как представляется, полномочия.

### Список литературы:

1. Уголовно-процессуальный кодекс Республики Грузия от 09.10.2009 г. № 1772-Пс [Электронный ресурс] – Режим доступа: <http://www.legislationline.org/ru/documents/section/criminal-codes>
2. Безлепкин Б.Т. Комментарий к Уголовно-процессуальному кодексу Российской Федерации (постатейный). 14-е изд., перераб. и доп. М.: Проспект, 2017. – 608 с.
3. Колоколов Н.А. Временное отстранение от должности: критерии законности и обоснованности судебного решения /Н.А. Колоколов // Уголовное судопроизводство. – 2014. – №3. – С. 3 - 6.
4. Уголовно-процессуальный кодекс Республики Армения: Закон от 01.09.1998 г. №ЗР-248 (в ред. от 07.07.2016 г.) [Электронный ресурс] – Режим доступа: <http://www.parliament.am/legislation.php?sel=show&ID=1450&lang=rus>
5. Уголовно-процессуальный кодекс Российской Федерации: Федеральный закон от 18.12.2001 N 174-ФЗ (ред. от 05.12.2017) [электронный ресурс]: СПС «КонсультантПлюс».
6. Баландюк О.В. Временное отстранение от должности: вопросы исполнения в уголовном процессе / О.В. Баландюк // Российский следователь. 2016. № 16. С. 10 - 13.

*Электронный научный журнал*

**СТУДЕНЧЕСКИЙ ФОРУМ:**

№ 13 (34)  
Июль 2018 г.

В авторской редакции

Свидетельство о регистрации СМИ: ЭЛ № ФС 77 – 66232 от 01.07.2016

Издательство «МЦНО»  
125009, Москва, Георгиевский пер. 1, стр.1, оф. 5  
E-mail: [studjournal@nauchforum.ru](mailto:studjournal@nauchforum.ru)

16+

