



**НАУЧНЫЙ
ФОРУМ**
nauchforum.ru

ISSN 2310-0370



LI Студенческая международная
заочная научно-практическая
конференция

МОЛОДЕЖНЫЙ НАУЧНЫЙ ФОРУМ: ТЕХНИЧЕСКИЕ И МАТЕМАТИЧЕСКИЕ НАУКИ № 11(51)

г. МОСКВА, 2017



МОЛОДЕЖНЫЙ НАУЧНЫЙ ФОРУМ: ТЕХНИЧЕСКИЕ И МАТЕМАТИЧЕСКИЕ НАУКИ

*Электронный сборник статей по материалам LI студенческой
международной заочной научно-практической конференции*

№ 11 (51)
Ноябрь 2017 г.

Издается с марта 2013 года

Москва
2017

УДК 62+51
ББК 30+22.1
М75

Председатель редколлегии:

Лебедева Надежда Анатольевна – доктор философии в области культурологии, профессор философии Международной кадровой академии, г. Киев, член Евразийской Академии Телевидения и Радио.

Редакционная коллегия:

Волков Владимир Петрович – кандидат медицинских наук, рецензент АНС «СибАК»;

Елисеев Дмитрий Викторович – кандидат технических наук, доцент, начальник отдела методологии Лаборатории институционального проектного инжиниринга (ИПИ Лаб);

Захаров Роман Иванович – кандидат медицинских наук, врач психотерапевт высшей категории, кафедра психотерапии и сексологии Российской медицинской академии последиplomного образования (РМАПО) г. Москва;

Зеленская Татьяна Евгеньевна – кандидат физико-математических наук, доцент, кафедра высшей математики в Югорском государственном университете;

Карпенко Татьяна Михайловна – кандидат философских наук, рецензент АНС «СибАК»;

Костылева Светлана Юрьевна – кандидат экономических наук, кандидат филологических наук, доц. Российской академии народного хозяйства и государственной службы при Президенте РФ (РАНХиГС), г. Москва;

Попова Наталья Николаевна – кандидат психологических наук, доцент кафедры коррекционной педагогики и психологии института детства НГПУ;

Яковишина Татьяна Федоровна – канд. сельскохозяйственных наук, доц., заместитель заведующего кафедрой экологии и охраны окружающей среды Приднепровской государственной академии строительства и архитектуры, член Всеукраинской экологической Лиги.

М75 Молодежный научный форум: Технические и математические науки.

Электронный сборник статей по материалам LI студенческой международной заочной научно-практической конференции. – Москва: Изд. «МЦНО». – 2017. – № 11 (51) / [Электронный ресурс] – Режим доступа. – URL: [http://www.nauchforum.ru/archive/MNF_tech/11\(51\).pdf](http://www.nauchforum.ru/archive/MNF_tech/11(51).pdf)

Электронный сборник статей LI студенческой международной заочной научно-практической конференции «Молодежный научный форум: Технические и математические науки» отражает результаты научных исследований, проведенных представителями различных школ и направлений современной науки.

Данное издание будет полезно магистрам, студентам, исследователям и всем интересующимся актуальным состоянием и тенденциями развития современной науки.

Оглавление

Секция 1. Технические науки	4
PLC – АЛЬТЕРНАТИВНЫЙ СПОСОБ ПЕРЕДАЧИ ДАННЫХ Грешняков Денис Валерьевич Чернова Светлана Владимировна	4
SUPERPAVE - СТАНДАРТ ДЛЯ АСФАЛЬТОБЕТОНА Коркмазов Асланбек Казбекович Коркмазов Шамиль Раулевич Кипкеев Мурат Айтекович Бостанов Солтан Идрисович	10
ИССЛЕДОВАНИЕ МЕХАНИЗМОВ РАСПАРАЛЛЕЛИВАНИЯ ЗАДАЧ В IOS Лапковская Екатерина Ивановна Сизый Денис Андреевич Дергачёв Константин Владимирович	16
ПОВЫШЕНИЕ НАДЕЖНОСТИ БУРОВОГО ДОЛОТА Панченко Алексей Евгеньевич Стрелковская Алина Владиславовна Данилов Александр Константинович	21
ОБУЧАЮЩИЕ ПРОГРАММЫ В ОБРАЗОВАНИИ СТУДЕНТОВ ЭНЕРГЕТИКОВ Симоненко Сергей Владимирович	26
ТЕХНОЛОГИЯ РЕЦИКЛИНГА ДЕРЕВЯННЫХ ШПАЛ Туманов Дмитрий Олегович Покацкая Анастасия Павловна	34
Секция 2. Физико-математические науки	38
РАЗРАБОТКА КОМПЬЮТЕРНОЙ МОДЕЛИ ДИАГНОСТИКИ ЛИЧНОСТНОГО РОСТА ОБУЧАЮЩИХСЯ Кузьмин Вячеслав Александрович	38

СЕКЦИЯ 1.

ТЕХНИЧЕСКИЕ НАУКИ

PLC – АЛЬТЕРНАТИВНЫЙ СПОСОБ ПЕРЕДАЧИ ДАННЫХ

Грешняков Денис Валерьевич

*студент Поволжского Государственного Университета Телекоммуникаций
и Информатики,
РФ, г. Самара*

Чернова Светлана Владимировна

*научный руководитель, ст. преподаватель Поволжского Государственного
Университета Телекоммуникаций и Информатики,
РФ, г. Самара*

Что такое PLC-технология и зачем нужно о ней говорить?

PLC (Power line communication) – технология, позволяющая передавать данные с помощью электрической сети. На стандартный переменный ток накладывается аналоговый сигнал с частотой 50 или 60 Гц и обеспечивается передача данных со скоростью 500 Мбит/с (широкополосная передача или BPL), а также с небольшой скоростью до 1 Мбит/с (узкополосная передача или NPL).

Зачем же это нужно? Идея состоит в следующем: в наши дни электрический кабель окружает человека практически в любом доме, офисе, здании, и поэтому PLC-адаптер может стать неплохим способом передачи информации, используя для транспортировки данных обычную электросеть, что делает его своеобразной альтернативой Wi-Fi-роутерам и Ethernet-кабелям. Такой метод, безусловно, вызывает интерес и содержит множество нюансов, которые стоит разобрать в данной статье.

Краткая история

На самом деле, идея о передаче сигнала по электрической сети довольно стара и зародилась еще в начале 20-ого века. В то время, когда были распространены телеграфные линии, вместо их постройки казалось наиболее

выгодным использование уже созданных линий электропередач. Таким образом, например, США использовали для обмена информацией на тот период линии электропередач постоянного тока, а в скором будущем, с развитием этого направления, и сети переменного тока. В настоящий момент ЛЭП широко применяется в передаче различных данных.

Но вернемся к технологии PLC. В начале 2000 года образовался HomePlug Powerline Alliance с целью изучения и создания испытаний по этому направлению, и помимо этого введение единого стандарта для передачи данных по электросети. В скором времени был разработан стандарт HomePlug1.0, который позволял достигать скорости 14 Мбит/с. Позже, стандарт HomePlug AV изменил эту скорость на 200 Мбит/с. Сейчас стандарт G.hn позволит увеличить скорость до 1 Гбит/с.

Принцип работы

Суть метода PowerLine заключается в том, что высокоскоростной поток данных разбивается на несколько низкоскоростных потоков, а после, каждый из них передается на определенной поднесущей частоте, а затем, все низкоскоростные потоки объединяются в один сигнал.

Далее происходит OFDM – мультиплексирование с ортогональным частотным разделением. Другими словами, центры поднесущих частот размещаются таким образом, что вершина каждого последующего сигнала и нулевого значения предыдущего сигнала совпадают.

Перед тем, как объединиться в один сигнал, разделенные поднесущие частоты подвержены фазовой модуляции – каждая из них своей определенной последовательностью бит.

Следующий этап PowerPacket engine, где все частоты собираются в единый информационный пакет (OFDM-symbol). Технология PowerLine использует 1536 поднесущих частот, при этом выделяет 84 самых оптимальных в диапазоне 2-34 МГц.

В электросети может возникать большое количество помех, что негативно сказывается на качестве переданной информации. Для того, чтобы избежать

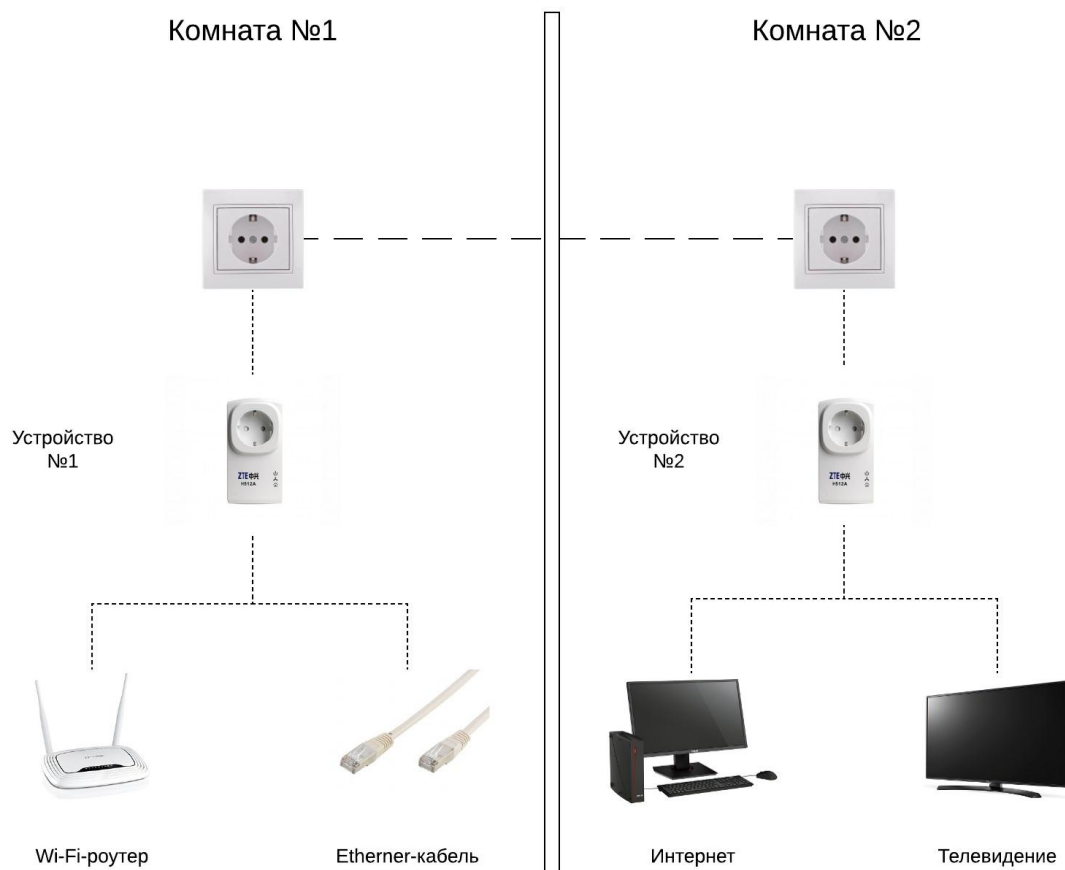
различного рода ошибок, PowerLine технология предусматривает динамическое включение и выключение передачи сигнала. Суть проста – происходит периодическая проверка канала с целью поиска такого участка спектра, где превышен максимальный порог затухания. Если такой участок найден, то передача сигналов в этом диапазоне частот временно прекращается до тех пор, пока порог затухания вновь не станет приемлемым.

Случаются ситуации, когда PLC-адаптер может «заглушить» радиоприем в используемом спектре. Однако, такая проблема решается с помощью программных методов определения рабочего диапазона частот и ограничения спектра используемых частот (Signal Mode и Power Mask соответственно). Благодаря этому PLC-устройства приобретают гибкость и не создают помехи.

В другом случае, могут создаваться импульсные помехи для самих PLC-устройств. Их источниками являются, к примеру, бытовая техника, электроприборы. Устройство не успевает проанализировать и адаптироваться ко всем изменениям в сети, длительность которых составляет около микросекунды. Для решения такой задачи используется помехоустойчивое кодирование, а именно код Рида-Соломона и алгоритм Витерби. В исходные отправленные данные внедряются избыточные биты, которые при декодировании, используются для поиска и корректировки ошибок. Благодаря помехоустойчивому кодированию целостность данных значительно возрастает.

PLC на практике

Установка PLC-адаптера довольно проста, все принципы работы изображены ниже. Настройка программного обеспечения не занимает много времени и с ней справится каждый.



Устройство передает информацию на расстояние до 300 м, что является хорошим показателем, но стоит учесть, чем дальше происходит передача сигнала, тем меньшая скорость обмена данными. Вот небольшие исследования. Предположим ситуацию, если в квартире два PLC-адаптера расположены в одной комнате. В таком случае, скорость превышает 100 мбит/с, а если связь устанавливается между соседними комнатами, то скорость едва меньше 100 мбит/с. Исследуя дальние комнаты, мы получим скорость 50-60 мбит/с, и даже сможем подключиться в соседней квартире, где скорость 20-30 мбит/с, чего вполне хватит для просмотра видео в интернете.

Глазами простого обывателя, PLC-адаптер выглядит как продолжение Wi-Fi-маршрутизатора, Ethernet-кабеля или кабеля цифрового телевидения, который призван избавить пользователя от лишних проводов и обеспечить

высокоскоростной доступ в интернет. Тем не менее, бывают ситуации, когда технология PLC показывает себя не самым эффективным образом.

Первое, что нужно учесть – качество электропроводов в здании. К примеру, если проводка довольно стара или у нее имеются некоторые дефекты, то скорость передачи данных значительно ухудшится. Особенно это было заметно в те времена, когда появился стандарт HomePlug1.0, где заявленная скорость была 14 Мбит/с при идеальных условиях, но на деле оказывалась ничтожно мала, чем успела разочаровать многих пользователей. В дальнейшем, с появлением направления стандарта HomePlug AV ситуация улучшилась.

Второе – если в сеть включены приборы, потребляющие большое количество электроэнергии, то сильно понижается качество связи. Порой обладателю PLC-адаптера придется идти на компромисс – или пользоваться стиральной машиной, каким-нибудь источником света, но оставаться без быстрого интернета и наоборот.

Третьим моментом, на который стоит обратить внимание – передача данных по сети происходит по принципу топологии «шина». Изначальная скорость разделяется равномерно между всеми пользователями, и при большом количестве лиц, пользующихся сетью, наблюдается значительное снижение скорости.

Учитывая все вышесказанное, в других случаях PLC-устройства могут оказаться весьма полезными. В здании, где очень толстые стены, сигнал Wi-Fi сети не способен пробраться в отдаленные участки, но воспользовавшись электросетью, можно получить доступ в интернет. Существуют так же версии адаптеров, способных раздавать на другом конце сеть Wi-Fi, что полезно, например, в офисах и коттеджах. Способ так же призван избавить от большого количества проводов в помещении, что экономит место и деньги.

Подводя итоги: перспективны ли PLC-технологии?

Исследовав это направление, мы можем сделать вывод, что PLC в определенных ситуациях проявляет себя выгоднее других средств связи. Такая технология полезно бы себя реализовывала, к примеру, в поездах дальнего

следования, когда люди долгое время находятся без стабильного интернета. В современных вагонах достаточно много точек доступа к электросети и в таком случае, PLC-адаптер мог бы послужить выходом в сеть, что сделало бы поездки более комфортными. К сожалению, пока PLC-устройства не идеальны, и нужно увеличивать скорость передачи данных, их качество, и компаниям, занимающимся этим направлением, еще есть над чем работать. Поэтому, безусловно здесь стоит говорить о дальнейшей перспективе развития в данной области.

Список литературы:

1. Морриси П. Реализация технологии VPL. Сети и системы связи.
2. Невдяев Л.М. Мост в Интернет по линиям электропередачи. ИнформКурьерСвязь.

SUPERPAVE - СТАНДАРТ ДЛЯ АСФАЛЬТОБЕТОНА

Коркмазов Асланбек Казбекович

*студент Института строительства, транспорта и машиностроения
Северо-Кавказского федерального университета,
РФ, г. Ставрополь*

Коркмазов Шамиль Раулевич

*студент Института строительства, транспорта и машиностроения
Северо-Кавказского федерального университета,
РФ, г. Ставрополь*

Кипкеев Мурат Айтекович

*студент Института строительства, транспорта и машиностроения
Северо-Кавказского федерального университета,
РФ, г. Ставрополь*

Бостанов Солтан Идрисович

*студент Института строительства, транспорта и машиностроения
Северо-Кавказского федерального университета,
РФ, г. Ставрополь*

Понятие SUPERPAVE

Само слово «Суперпейв» (Superpave) расшифровывается как Superior Performance Pavements, т.е. способ проектирования составов асфальтобетонных смесей для автодорожных покрытий с высокими эксплуатационными характеристиками. Главные пункты этого метода были сформулированы в период с 1987 по 1993 года в рамках стратегической программы автодорожных исследований (SHRP) с привлечением Института асфальта и других ведущих высших учебных заведений США. Программа исследований предназначалась для улучшения эксплуатационных показателей и сроков службы автодорог США и увеличения безопасности автомобильного движения. Метод Superpave был разработан для замены методов Нвеем и Marshall. Объемный анализ, общий для методов Хвейма и Маршалла, обеспечивает основу для метода проектирования Superpave. Система проектирования смесей для асфальтобетона Superpave связывает связующее вещество асфальта и агрегатный выбор в процессе проектирования смеси, а также рассматривает движение и климат. Устройства уплотнения из процедур Hveem и Marshall

были заменены гираторным уплотнителем, а уплотняющее усилие в конструкции смеси связано с ожидаемой загруженностью дороги. В рамках стратегической программы исследования дорог, была предпринята инициатива по улучшению подбора материалов и дизайна смеси путем разработки:

1. Новый метод проектирования смеси, которая приходится на нагрузки и условия окружающей среды.

2. Новый метод оценки битумного вяжущего.

3. Новые методы анализа смеси.

SHRP в 1993 презентовал эти разработки и назвал их - метод проектирования составов асфальтобетонных смесей для дорожных покрытий с повышенными эксплуатационными характеристиками (Superpave). Хотя новая методика тестирования производительности смеси еще не были установлены, то метод смеси хорошо себя зарекомендовал.

В Superpave метод проектирования состоит из 7 основных этапов:

1) Совокупный выбор.

2) Выбор асфальтовяжущего

3) Пробоподготовка (включая уплотнения).

4) Тесты производительности.

5) Плотности и пустоты расчетов.

6) Оптимальное битумное вяжущее отбора содержания.

7) Влагооценки восприимчивости.

Системой введена новая классификация дорожных битумов по PG (Performance Grade) (уровень эксплуатационных качеств). От испытаний свойств был сделан переход к испытаниям функций вяжущего. Марку битумного вяжущего «PG X-Y» определяют на основании результатов испытаний, которые проводят при X – максимальной летней температуре климатической зоны, эксплуатации покрытия (верхний PG) и Y – минимальной зимней температуре (нижний PG). Иллюстрация последовательности методов функциональных испытаний битума показана на рисунке 1.

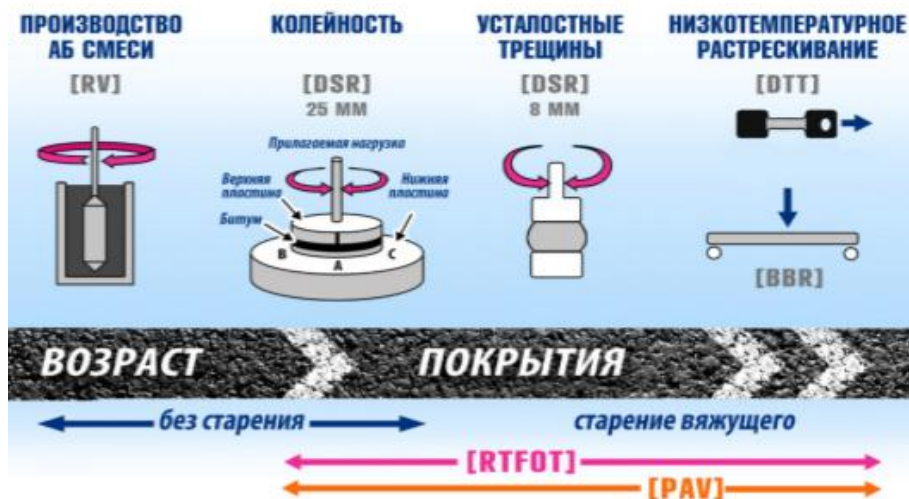


Рисунок 1. последовательность функциональных испытаний битумов

Система Superpave в России

Система проектирования Superpave предназначена для улучшения качества состава асфальтобетона дорог. В этом Российские дороги нуждаются, как люди нуждаются в кислороде. О плачевных состояниях большинства Российских дорог можно писать очень много, и говорить, что дороги были бы у нас хорошие, если бы все деньги, выделяемые из бюджета, применялись по назначению. Безусловно, халатное отношение «властей» - это одна из причин плохих дорог. Но нужно еще учитывать то, что просто-напросто в России устарела система проектирования асфальтовых дорожных покрытий. Учитывая то, что Россия находится в нескольких климатических поясах, проектирования дорог по единой схеме, как делают у нас, неуместна. Например, система проектирования асфальтовых дорожных покрытий не может быть одна для Краснодарского края и республики Якутия. Это все к тому, что нужна новая, модернизированная система проектирования, которая позволяла бы учитывать природные условия для проложения конкретной асфальтовой дороги. И с недавних пор в России началось внедрение системы проектирования на базе Superpave. Но есть один нюанс – в США систему Superpave разработали под свои дорожные «проблемы». Их три:

- появление колеи вследствие высокого грузового трафика,
- усталостные растрескивания

- появление трещин вследствие отрицательных температур.

А у российских дорог есть «проблемы», которых в Америке нет. Таких, как колея, образованная после проезда на шипованной резине. Еще нужно учитывать и климатические особенности России. И геологическую составляющую.

Давайте рассмотрим таблицу 1

Таблица 1.

Методы испытаний и нормирования битумных вяжущих

Элементы «SHRP»	Назначение	Преимущества	Недостатки
<u>Технические условия:</u> Принципиально новый подход к нормированию реологических свойств битумов и ПБВ	Повышение требований к качеству битума, взаимосвязь с эксплуатационными показателями асфальтобетона в покрытии.	Дифференцированный выбор требуемой марки битума в зависимости от климатических условий региона	Не вполне обоснованный выбор нужной марки битума в зависимости от дорожной конструкции и грузонапряженности движения.
<u>Испытания и приборы (основные)</u>	Для оценки свойств:		
1. Ротационный вискозиметр (RV)	- при технологических температурах перемешивания и уплотнения смеси;		
2. Динамический сдвиговой реометр (DSR)	- при высоких и умеренных температурах эксплуатации;		
3. Реометр для испытания образцов балочек на изгиб (BBR)			
4. Испытание образцов вяжущего при одноосном растяжении (DTT)	- при низких температурах эксплуатации.		
Вспомогательные методы испытаний	с учётом влияния:		
5. Старение вяжущего в тонкой пленке (RTFO)	- условий приготовления смеси;		
6. Старение при высоких температурах под давлением (PAV)	- времени эксплуатации покрытия.		
		1. Возможность задавать различные температурно-временные условия деформирования образцов при испытании. 2. Высокая точность измерений. 3. Цифровое протоколирование результатов испытаний и создание баз данных.	1. Не учитываются нелинейные свойства при испытании вяжущих. 2. Сложность эксплуатации, обслуживания и калибровки приборного обеспечения. 3. Необходимость высокой квалификации операторов и лаборантов. 4. Дороговизна лабораторного оборудования (до 1 млн. \$), как и его обслуживания.

На приведенных данных из таблицы, легко приходим к выводу, что для того, чтобы применять технические условия «Supergrave» в России необходимы не только кардинальные изменения нормативно-технической базы в области битумных вяжущих, но и привязка нормативных требований «SHRP» к местным условиям. Новейшие методы испытания битумных образцов различаются высокой сложностью, и вследствие того могут найти применение в крупнейших российских заводах по производству органических вяжущих для дорожного строительства и в дорожных научно-исследовательских центрах.

Заключение

Перечислим основные проблемы, которые должны решиться с применением системы проектирования асфальтобетона для автодорожных покрытий supergrave:

1. Замена многочисленных, да еще и аналогичных технических условий, способов и требований проектирования асфальтобетона для автодорожных покрытий в России.

2. Возможность «предвидеть» состояния автодорожного покрытия после нескольких лет эксплуатации.

3. Введения единых требований состава смеси для каждой климатической зоны России, учитывая загруженность трасс.

4. Уменьшение затрат на прокладывание дорог с учетом последующих ремонтных мероприятий

5. Уменьшение ремонтных мероприятий

Все эти проблемы планируется решить с помощью системы проектирования смесей supergrave. Стоит сказать, что эта система уже доказала свою надежность в США, некоторых арабских странах и в Турции. В России же полное внедрение этой системы невозможно, ввиду причин о которых было написано выше, но частичное внедрение supergrave уже началось. Например, время показало, что благодаря разработанным смесям асфальтобетона с использованием принципов supergrave на основе полимерно-битумного вяжущего, появление колеи, которая появляется после проезда на шипованной

резине, сведено до минимума. Фактом остается то, что срок службы автодорог строящихся на основе системы проектирования superpave, определенно увеличился. Хотя и эта система не полностью пригодна для использования ее в России, но совсем скоро появится новая система проектирования составов на основе superpave, которая будет удовлетворять всем нашим условиям эксплуатации.

Список литературы:

1. Горельшев Н.В. «Технология и организация строительства автомобильных дорог» / 1992г. Издательство – «Транспорт»
2. В.М. Могилевич. «Строительство автомобильных дорог. Часть II. Устройство усовершенствованных покрытий, производственные предприятия дорожного строительства, организация дорожностроительных работ» / 1964г.
3. Калашникова Т.Н., Сокальская М.Б. «Строительство и ремонт асфальто-бетонных покрытий» / 2010г.
4. Американская технология строительства дорог и укладки асфальта - (электронный ресурс) – режим доступа URL: <https://sdmachinery.ru/tehnologii/superpave/> (дата обращения 06.08.2017)
5. Проектирование состава асфальтобетонных смесей в США по методу «СУПЕРПЕЙВ» - (электронный ресурс) – режим доступа URL: <http://docs.cntd.ru/document/473941357> (дата обращения 06.08.2017)
6. Что такое SUPERPAVE (СУПЕРПЕЙВ)? – (электронный ресурс) – режим доступа URL: <http://massenza.pulscen.ru/news/420488> (дата обращения 07.08.2017)
7. Суперпейв: от направлений к хайвэям - (электронный ресурс) – режим доступа URL: http://dorinfo.ru/99_detail.php?ELEMENT_ID=9501 (дата обращения 07.08.2017)
8. Суперпейв: требования к вяжущему – (электронный ресурс) – режим доступа URL: <http://www.avtodorogi-magazine.ru/item/142-superpejv-trebovaniya-k-vyazhushchemu.html> (дата обращения 07.08.2017)

ИССЛЕДОВАНИЕ МЕХАНИЗМОВ РАСПАРАЛЛЕЛИВАНИЯ ЗАДАЧ В IOS

Лапковская Екатерина Ивановна

*студент, Брянский государственный технический университет,
РФ, г. Брянск*

Сизый Денис Андреевич

*магистрант, Брянский государственный технический университет,
РФ, г. Брянск*

Дергачёв Константин Владимирович

*научный руководитель, канд. техн. наук, доцент
Брянского государственного технического университета,
РФ, г. Брянск*

Актуальность исследования. В настоящее время мобильные приложения имеют огромную популярность в решении как прикладных задач, так и задач для бизнеса. Эта ветка информационных технологий активно развивается, появляется все больше различных приложений, выполняющих огромное количество процессов.

Пользователь мобильного приложения ожидает, что устанавливаемые им приложения имеют быструю реакцию на действия пользователя, а ее интерфейс не "зависает", что все выполняемые приложением действия происходят быстро. А качество приложения является одним из критериев его конкурентоспособности.

Степень разработанности темы. Изучению вопросов о методах распараллеливания задач в iOS посвящено множество статей как отечественного авторства, так и зарубежного. Однако, множество статей далеко не полностью описывают данную тему, либо не дают никаких рекомендаций по использованию механизмов.

Цель исследования – анализ и применение механизмов и средств распараллеливания задач на языке Objective-C для платформы iOS.

Задачи исследования – проанализировать методы и средства для распараллеливания задач в iOS и разработать рекомендации по их использованию.

Объектом исследования являются методы и средства распараллеливания задач в iOS.

Apple предоставляет несколько инструментов для распараллеливания задач:

1. механизм Grand Central Dispatch;
2. технологии NSOperation и NSOperationQueue;
3. метод performSelectorInBackground.

Рассмотрим их более подробно.

Grand Central Dispatch (далее - GCD) – официальное название для libdispatch, библиотеки, которая предоставляет поддержку параллельного выполнения кода на многоядерном оборудовании на iOS и OS X. Она имеет следующие преимущества.

1. Может улучшить время отклика приложения, помогая отложить дорогостоящие в плане вычислений задачи и выполнить их в фоне.
2. Обеспечивает более легкую модель параллелизма по сравнению с блокировками и потоками и помогает избежать ошибок параллелизма.
3. Может оптимизировать код с помощью примитивов для таких паттернов проектирования, как, например, одиночка (Singleton).

GCD предоставляет очереди отправки (dispatch queues) для обработки блоков кода; эти очереди выполняют предоставленные им задачи по принципу FIFO. Все очереди отправки являются потокобезопасными, к ним можно обращаться из нескольких потоков.

Также доступны объекты источники отправки (dispatch sources), с помощью которых можно регистрировать функции или блоки для асинхронного выполнения при возникновении какого-то события.

Еще GCD объявляет группы отправки (dispatch groups), позволяющие собирать задачи в отдельные группы. В очередь можно добавить задачи-члены

группы, а сам объект группы потом можно использовать для ожидания всех задач.

Дополнительно GCD предоставляет объекты семафоры отправки (dispatch semaphores), с помощью которых можно запретить числу задач, превышающему заданное, выполняться одновременно.

NSOperation представляет собой отдельную единицу задачи. Это абстрактный класс, который предлагает полезную и потокобезопасную структуру для моделирования состояний, приоритета, зависимостей и управления. Примеры задач, которые можно решать с помощью этого класса – сетевые запросы, изменение размеров изображения и другие. Но простое оборачивание вычислений в объект не принесет результата без контроля. Для этого и нужен NSOperationQueue.

NSOperationQueue регулирует параллельное выполнение операций. Этот класс выступает в качестве очереди с приоритетом, так что операции выполняются примерно по принципу FIFO. Также NSOperationQueue может ограничивать количество параллельных операций, выполняемых в данный момент через свойство maxConcurrentOperationCount.

NSOperation имеет следующие преимущества:

1. поддержка зависимостей с помощью метода `addDependency:(NSOperation *)operation`. Используется, если нужно запустить операцию, которая зависит от выполнения другой.

2. Возможность изменения приоритета операции с помощью изменения свойства `queuePriority`, которое может принимать одно из следующих значений: `VeryLow`, `Low`, `Normal`, `High`, `VeryHigh`.

3. Можно отменить операцию или целую очередь операций. Это делается посредством вызова метода `cancel`. Далее возможны три ситуации.

- 1) Операция уже завершена. В этом случае метод завершения никак не повлияет.

2) Операция в данный момент выполняется. Система не выполнит немедленной остановки операции, но будет выставлен флаг, что операция была отменена.

3) Операция ждет выполнения в очереди. В этом случае операция не будет выполнена.

4. В этом классе есть три полезных булевских свойства, такие как `finished` (завершена), `cancelled` (отменена) и `ready` (готова к выполнению).

5. Каждому экземпляру `NSOperation` можно добавить блок, который будет вызван сразу после завершения операции, то есть, после присвоения свойству `finished` значения истины.

Метод `performSelectorInBackground` класса `NSObject` позволяет неявно создать и запустить новый поток. Поток начинает свою работу немедленно как отдельный фоновый поток, возвращая управление вызвавшему потоку. Метод `performSelectorInBackground` является одним из простейших способов обработки данных вне родительского потока.

Метод `performSelectorInBackground` самый простой – его нужно использовать в ситуации, когда в отдельный поток нужно вынести один метод, выполняющий какую-то единицу работы.

Сложнее выбрать между `NSOperation` и `Grand Central Dispatch`. В общих случаях Apple рекомендует разработчикам использовать как можно более высокий уровень абстракции. Если следовать данной рекомендации, выбор падает на `NSOperation`.

Почему стоит этому следовать? С каждым выпуском Apple оптимизируют и вносят изменения в библиотеки и фреймворки, улучшая тем самым и работу операционной системы. Обычно это включает в себя и изменения в низкоуровневых библиотеках. Какие-то методы могут быть изменены или вовсе исключены. Но стоит ли отказываться от `GCD` только потому, что это

низкоуровневая библиотека? Конечно, нет. Многие разработчики активно используют комбинацию технологий.

Когда стоит использовать NSOperation? NSOperation отлично подходит для инкапсуляции четко определенных блоков функциональности. Например, можно использовать NSOperation для инкапсуляции авторизации в приложении. Если нужно выполнить несколько задач в определенном порядке, значит нужно управление зависимостями. Такой функцией обладает NSOperation. Но при слишком большом количестве операций (десятки и более) могут возникнуть проблемы с производительностью.

Когда использовать GCD? GCD идеально подходит, если нужно просто выполнить блок кода в последовательной или параллельной очереди. Если нет желания создавать NSOperation для тривиальной задачи, GCD - отличная альтернатива. Еще одно преимущество GCD перед NSOperation – код обработки не расплзается по всему файлу, а держится в одном месте. Все очереди отправки, семафоры и так далее представляют собой необходимый набор примитивов параллелизма, поверх которых и строятся все системные структуры. Для одноразового вычисления или просто ускорения существующего метода часто будет удобнее использовать GCD.

Список литературы:

1. Campbell M. Objective-C Recipes. A Problem-Solution Approach, 2012. – 460 с.
2. Conway J., Hillegass A. iOS Programming: The Big Nerd Ranch Guide (3rd Edition). 2012 – 590 с.
3. Deitel P., Deitel H.M. iPhone For Programmers: An App-Driven Approach. 2009. – 456 с.
4. Knaster S., Dalrymple M., Malik W. Learn Objective-C on the Mac For OS X and iOS. 2012 – 384 с.
5. Pione D., Pione T. A Learner's Guide to Creating Objective-C Applications for the iPhone. 2009 – 560 с.
6. Аллан А. Программирование для мобильных устройств на iOS. 2013 – 406 с.
7. Кочан С. Программирование на Objective-C 2.0, 2014. – 608 с.
8. Нахавандипур В. iOS. Приемы программирования. 2015 – 832 с.

ПОВЫШЕНИЕ НАДЕЖНОСТИ БУРОВОГО ДОЛОТА

Панченко Алексей Евгеньевич

*магистрант Сибирского федерального университета,
РФ, г. Красноярск*

Стрелковская Алина Владиславовна

*магистрант Сибирского федерального университета,
РФ, г. Красноярск*

Данилов Александр Константинович

*научный руководитель, канд. техн. наук, доцент
Сибирского федерального университета,
РФ, г. Красноярск*

При современных темпах развития нефтегазодобывающей промышленности одна из основных задач – это повышение надежности бурового оборудования. Современная буровая установка состоит из множества взаимодействующих механизмов, аппаратов и приборов. Важным инструментом для бурения скважин является буровое долото. Низкая надежность бурового долота, как правило, приводит к увеличению эксплуатационных расходов и времени простоя буровых установок. Основным рабочим элементом современных лопастных долот, разрушающих породу, является резец (зуб, вставка или штыри), поэтому предлагается рассмотреть классификацию породоразрушающего элемента.

По характеру воздействия рабочих элементов на горную породу при ее разрушении резцы подразделяются на следующие группы: режуще-скалывающие (РС); истирающе-режущие (ИР); дробяще-скалывающие (ДС). По материалному исполнению: твердосплавное вооружение; сверхтвердый материал славутич; алмазы (поликристаллический алмазный композит PDC, натуральные алмазы и импрегнированные). По конструкции: цилиндрические; конические; сферические; другие конструкции. По конструктивному исполнению резца в долоте: фиксированные; поворотные.

В последние десятилетия при бурении скважин широкое применение получили лопастные долота с фиксированными поликристаллическими

алмазными резцами типа PDC. Но исследования показали, что потенциал фиксированных резцов ограничен их конструкцией (Рисунок 1). Часть режущей кромки фиксированных резцов, вступающая в контакт с поверхностью, подвержена механическому или термическому воздействию, вызывающему износ и скалывание.



Рисунок 1. - Зона износа фиксированного резца PDC

Такой концентрированный износ небольшой части режущей поверхности приводит к потере эффективности внедрения в породу, замедляя механическую скорость проходки. Кроме того, значительно снижается продолжительность работы долота, что приводит к сокращению проходки за одно долбление. К тому же большая часть алмазной поверхности резца остается неиспользованной. Использование вращающихся резцов PDC позволит увеличить продолжительность работы посредством постоянного обновления части режущей поверхности, контактирующей с породой, что позволяет увеличить работоспособность долота в целом [1].

При разработке месторождений в северной части Пермского края необходимо бурить очень твердые карбонатные породы с высоким содержанием кремния. Бурение таких пород долотами PDC осложнено, а часто невозможно, т.к. их резцы не способны выдерживать сильные ударные нагрузки и получают серьезные повреждения и износ [2]. Инженерами компании *Schlumberger* было предложено использование долота с алмазными элементами конической формы. Анализ показал, что долото с резцами

конической формы способно повысить эффективность бурения и противостоять ударным нагрузкам во время бурения твердых карбонатных/кремниевых пород (Рисунок 2).

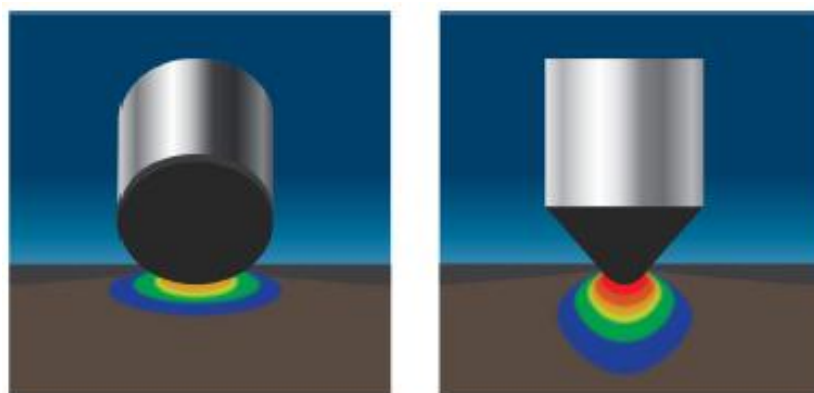


Рисунок 2. - Фиксированные PDC резцы цилиндрической и конической формы и их воздействие на породу

Но применение фиксированных PDC резцов как конической так и цилиндрической формы энергоёмки и подтверждены значительному износу, так как большая часть алмазной поверхности резца остается неиспользованной.

В горной промышленности при разработке рудных месторождений широкое применение получили поворотные резцы, установленные на буровом инструменте (Рисунок 3) проходческого комбайна. Результаты стендовых исследований энергоёмкости бурения показывают, что резание сплошными кромками (лопастные долота с PDC резцами) на 30-40% выше, чем у поворотных резцов горных машин. А стойкость в 2-3 раза выше, даже при больших подачах на буровой инструмент [3].

Целью работы является повышение надежности лопастного бурового долота, путем изменения конструктивных особенностей резца с учетом теории разрушения горных пород при бурении скважины и с использованием пространственной матрицы координат расположения резцов в матрице долота.

В чистом виде применять теорию разрушения горных пород нельзя. Подача горного инструмента составляет от 5-30 мм/оборот. Но сам принцип применения теории шорошения поворотными резцами горных машин очень интересен и представляет большую перспективу для развития бурового

инструмента. Поворотные резцы горных машин состоят из режущей части и хвостовика (Рисунок 4).

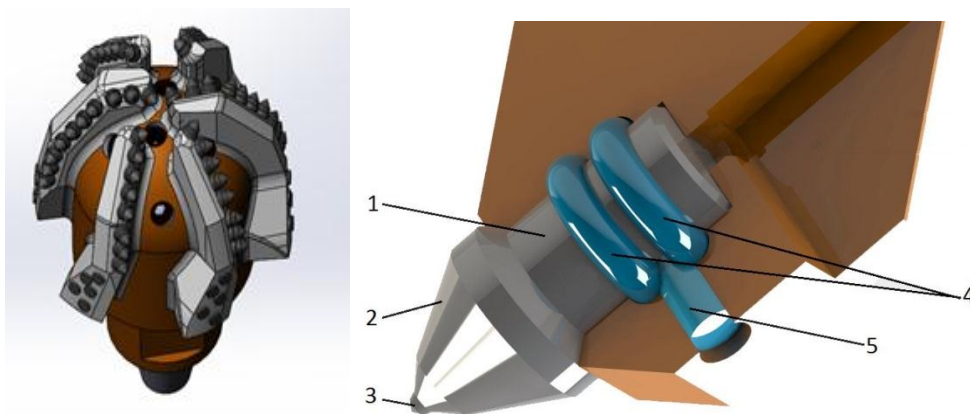


Рисунок 3. Шнеко-фрезерный буровой инструмент



Рисунок 4. Режущий инструмент горных машин

Разработка специального резца малой формы и решение вопроса установки резца в резцедержателе с возможностью вращения в процессе работы, на основе применения современных технологий и материалов позволили разработать специальное буровое долото оснащённое поворотными резцами (рисунок 5).



**Рисунок 5. - Буровое долото и конструкция поворотного резца:
1 – хвостовик резца, 2 – головка резца, 3 – твердосплавный наконечник,
4 – полимерный материал, 5 – отверстие для заливки.**

Таким образом, лопастное долото с поворотными резцами полностью подходит для бурения скважин различного назначения. При оптимальных режимных параметрах бурения, увеличится надежность бурового долота и энергоэффективность работы всей установке за счет уменьшения

энергоёмкости воздействия на породу поворотными резцами. Вследствие того, что у поворотных резцов в контакт с породой вступает 100% поверхности режущей части, то износ распределяется по режущей поверхности равномерно. Это показывает, что долговечность поворотных резцов в значительной степени превышает показатель долговечности фиксированных PDC пластин, что влечет за собой увеличение надежности лопастного долота.

Список литературы:

1. Вращающиеся резцы PDC OXYX360 : SMITH BITS A Shlumberger Company / 2014 г. – 15с.
2. Долото с алмазными вставками конической формы StingBlade : SMITH BITS A Shlumberger Company / 2015 г. – 15с.
3. Данилов А.К., Привалихин, Р.С., Соловьев Е.А., Бухтояров В.В., Петровский Э.А. Проектирование лопастного бурового инструмента лёгкой серии с использованием метода твердотельного моделирования / А.К. Данилов, Р.С. Привалихин, Е.А. Соловьев, В.В. Бухтояров, Э.А. Петровский // Актуальные проблемы в машиностроении. – 2015. – №2. – С. 294–298.
4. Сусликов, А. С. Лопастное долото с поворотными резцами горных машин / А. С. Сусликов, А. К. Данилов // Технологическое оборудование для горной и нефтегазовой промышленности. – 2015. – С. 246-249.

ОБУЧАЮЩИЕ ПРОГРАММЫ В ОБРАЗОВАНИИ СТУДЕНТОВ ЭНЕРГЕТИКОВ

Симоненко Сергей Владимирович

*студент Армавирского механико-технологического института,
филиал ФГБОУ ВО Куб ГТУ,
РФ, г. Армавир*

За время обучения в ВУЗе студенты накапливают знания, которые в дальнейшем используют в своей профессиональной деятельности. Во время прохождения практики или выполнения работы, из-за отсутствия опыта и навыков по своей специальности, выполнение заданий какого-либо рода осложняется. На данный момент имеются обучающие программы, которые помогают обучающимся полностью усвоить пройденный материал, а также произвести расчёт или построения схемы для ускорения рабочего процесса.

В наше время почти у каждого человека имеется смартфон, который имеет достаточно большой выбор функций, а также, в некоторых моментах способен заменить персональный компьютер и ноутбук. Случаются ситуации, когда нет возможности использовать ПК, но имеется смартфон, позволяющий помочь выполнить задачу студенту энергетика. Рассмотрим "карманные" программы, которые помогут в этом.

1. Комбинационные логические устройства



Рисунок 1. Программа "Комбинационные логические устройства" [1]

Одно из приложений, разработанное кафедрой основ военной радиотехники и электроники в военно-инженерном институте радиоэлектроники и связи г.Алматы. Является не только вспомогательным, но и обучающим. Оно позволяет изучить условные графические обозначения типовых структурных схем, принципы функционирования цифровых устройств комбинационного типа, а так же исследовать их работу в статическом режиме.

Программа содержит 15 устройств, которые описаны и реализованы, среди которых имеются следующие: 1 пункт- дизъюнктор; 2 пункт- конъюнктор; 3 пункт- инвертор; 4 пункт-элемент Шеффера;5 пункт- элемент Пирса и т.д, а последним устройством является одноразрядный сумматор.

Основой приложения является эмулятор, позволяющий наглядно продемонстрировать алгоритм функционирования выбранного устройства. Для работы интернет не требуется. Каждое устройство имеет при себе краткое теоретическое содержание, что позволит понять принцип его работы. Режим эмуляции в реальном времени показывает работу комбинационного устройства и даёт возможность узнать о всех его функциях.

Демультимплексор

Демультимплексор называется комбинационное логическое устройство, предназначенное для управляемой передачи данных от одного источника информации в несколько выходных каналов.

Информационный вход: Q
 Адресные входы: A₀, A₁, ..., A_{n-1}
 Информационные выходы: D₀, D₁, ..., D_n

Код, подаваемый на адресные входы, определяет, к какому из информационных выходов в данный момент подключен входной вывод.

Таблица истинности демультимплексора с двумя адресными входами

A ₁	A ₀	Q ₀	Q ₁	Q ₂	Q ₃
0	0	0	0	D	0
0	1	0	0	D	0
1	0	0	D	0	0
1	1	D	0	0	0

Система ФАЛ, описывающая работу демультимплексора с двумя адресными входами

$$Q_0 = D \bar{A}_1 \bar{A}_0$$

$$Q_1 = D \bar{A}_1 A_0$$

$$Q_2 = D A_1 \bar{A}_0$$

$$Q_3 = D A_1 A_0$$

Рисунок 2. Пояснение работы программы

2. Конструктор схем СДНФ



Рисунок 3. Программа "Конструктор схем СДНФ" [2]

Приложение позволит студенту:

- Исследовать физический смысл совершенной дизъюнктивной нормальной формы записи логических функций (СДНФ, англ. PDNF - principal disjunctive normal form);
- Исследовать порядок синтеза логических устройств на основе алгебраических форм записи функций алгебры логики (ФАЛ);
- Сформировать у обучаемого навыков разработки структурных схем логических устройств комбинационного типа, заданных в виде СДНФ;
- Исследовать работу разработанного устройства в статическом и динамическом режиме.

На основе базовых логических элементов, можно построить простые цифровые электронные.

Также, в программе можно:

- создать новый проект, сохранять его в памяти устройства, загружать и редактировать сохраненные проекты;
- вручную масштабировать изображения лабораторной установки

Плюсы программы следующие:

- построение схемы не вызывает трудностей
- режим эмуляции позволит протестировать собранную схему, исследовать её в статическом или динамическом режиме

- эмуляция демонстрирует функционирование устройства в реальном времени во время его создания и модификации
- значения входных и выходных сигналов в двоичной системе счисления отображаются на двухцветном индикаторе
- вывести на экран схему разрабатываемого устройства можно в любой момент его разработки
- таблица истинности также отображается в любой момент разработки устройства и т.д.

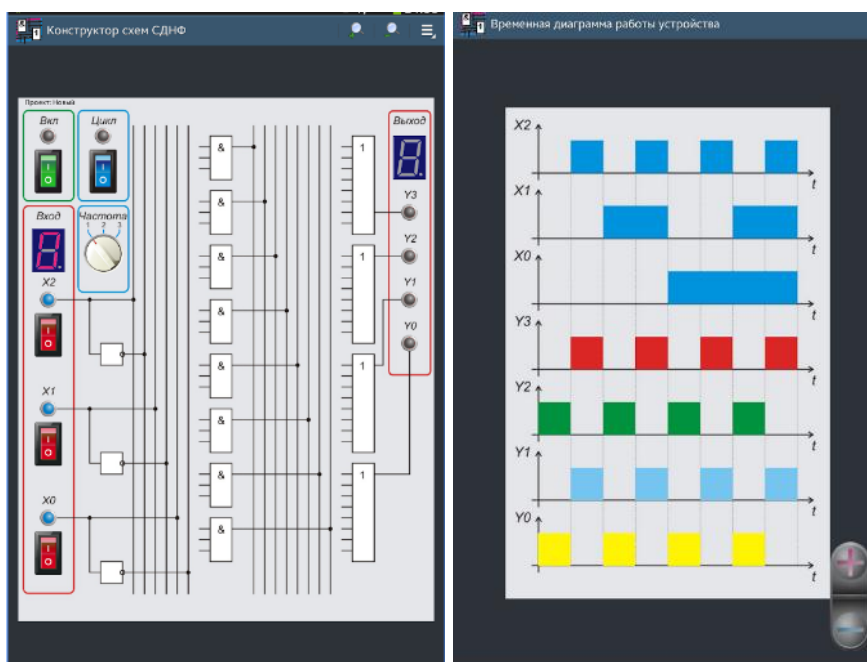


Рисунок 4. Пояснение работы программы СДНФ

3. Последовательные устройства.



Рисунок 5. Программа "Последовательные устройства" [3]

С этой программой студент узнает, для чего предназначены устройства последовательного типа, а также их классификации, принцип их работы, условно графические обозначения, таблицу истинности и т.д.

Приложение включает в себя много последовательных устройств. Одни из них - триггерные элементы, регистры и счетчики разных модификаций. У этих устройств есть память, что позволяет запоминать им текущее состояние. Такая функция даёт возможность сохранять отдельные биты информации, небольшие кодовые слова на небольшой промежуток времени. Не исключается выполнение над ними простейших преобразований, например, сдвиг влево или вправо, декремент или инкремент.

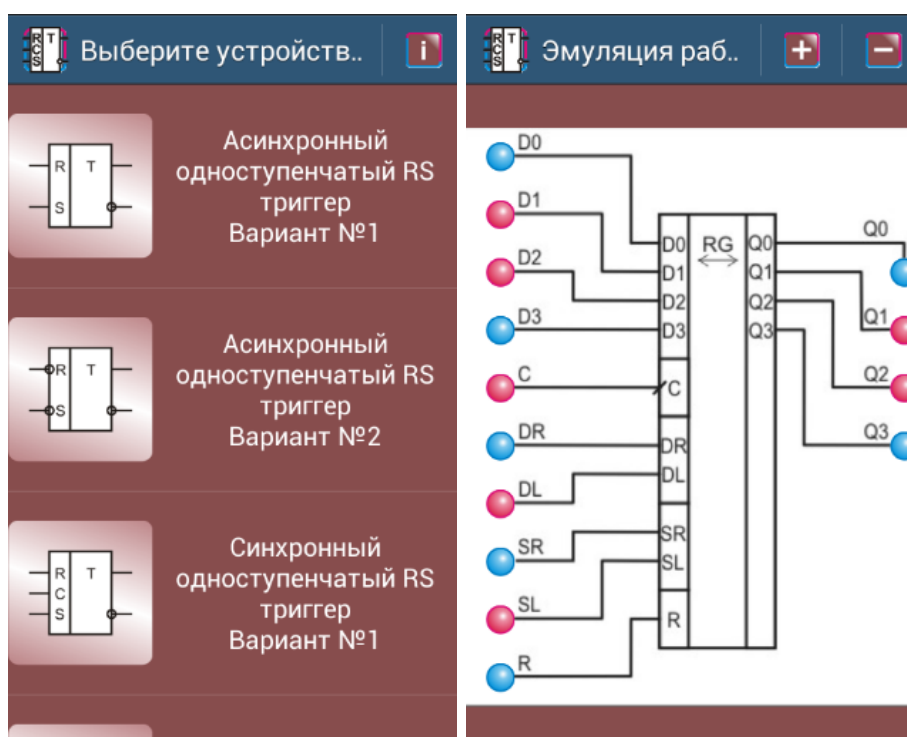


Рисунок 6. Пояснение работы программы

4. Электроник Lite



Рисунок 7. Эмблема программы "Электроник Lite"

Эта программа содержит в себе много статей, от базовых понятий до сложных физических законов./4/ Раздел приложения "Практика" содержит в себе описание исследований, которые может повторить любой желающий, дабы закрепить знания по пройденному ранее материалу. В разделе "Схемы" демонстрируются собранные устройства, схема их сборки и предназначение. Важно отметить, что программа поможет человеку самостоятельно починить устройство, например флэшка, сенсорный экран, монитор и т.д. Для любителей работать с контроллерами есть раздел, который поможет разобраться в принципе их работы и программирование.

Настройки позволяют пользователю включить получение уведомлений о новых статьях, а также сохранять их для чтения в offline режиме.

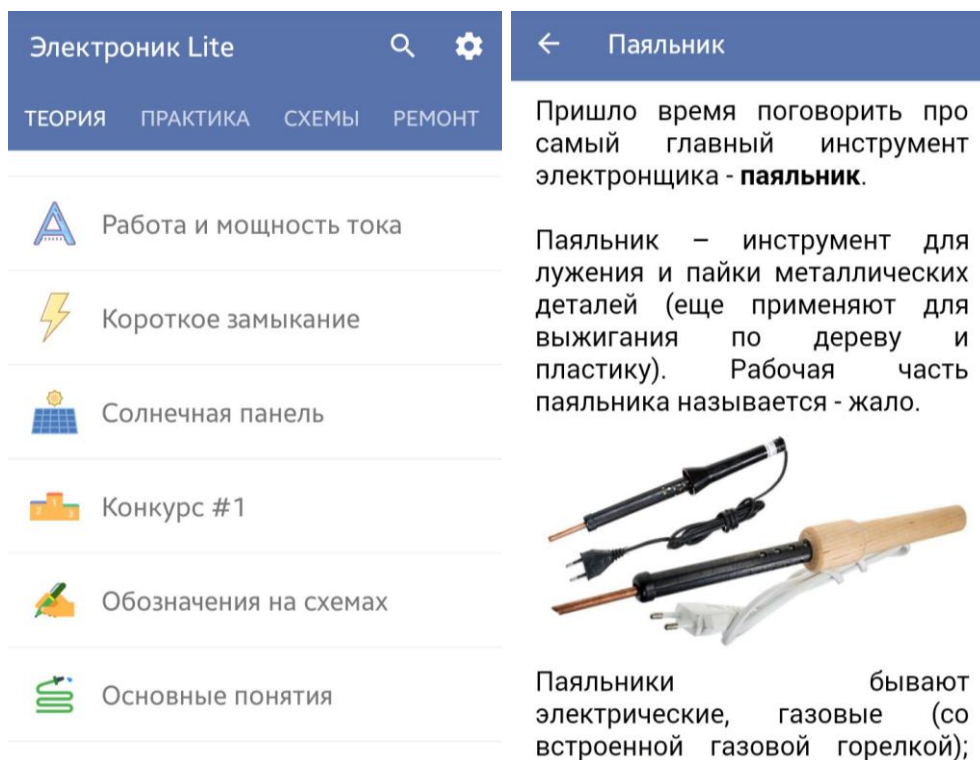


Рисунок 8. Пояснение работы программы "Электроник Lite"

5. Программа "Расчёт мощности двигателя"

Выполняя работу на производстве, инженер сталкивается с тем, что ему нужно рассчитать мощность электродвигателя. С каждым годом оборудование технически усложняется, требуя от специалиста новых знаний и навыков работы с ним. В любом случае, расчёт мощности требует знания формул, не все

из которых можно запомнить. Это обязывает инженера иметь при себе справочник, но он не всегда под рукой и, исходя из этого, расчёт получается неточным.

Решением подобной проблемы является программа, разработанная в Visual Studio 2010 на языке высокого уровня C#, которая автоматизирует процесс расчёта, а также содержит набор справочных данных, необходимых специалисту./5/ Простой интерфейс не требует специальных навыков для работы.

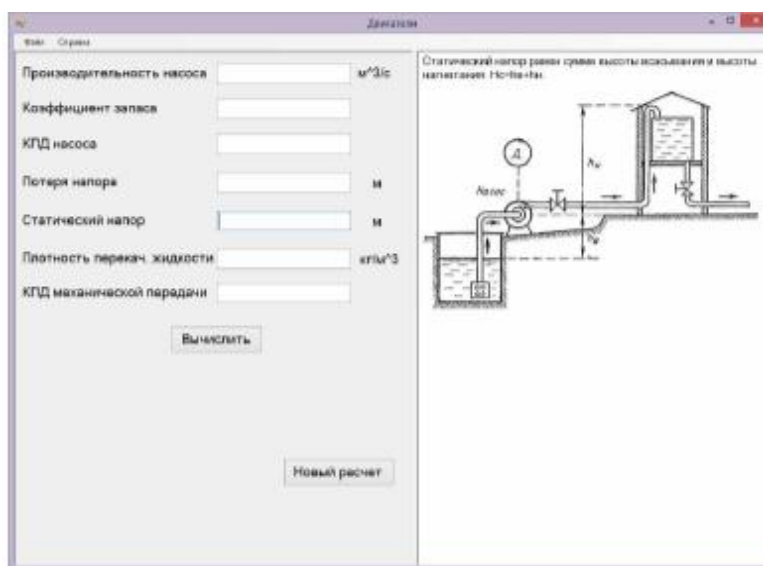


Рисунок 9. Рабочее окно программы "Расчёт мощности двигателя"

6." Автоматизированное построение схемы молниезащиты"

Молниезащита - система перехвата молнии и отвода её в землю, предотвращающая повреждение и возгорание сооружения.

Для упрощения построения данной схемы была разработана программа, позволяющая в AutoCAD с использованием языка AutoLISP производить расчет геометрических размеров элементов схемы молниезащиты и зон защиты, и на основе этого выполнять построения./6/

Для начала вводятся исходные данные и производится расчет необходимых для построения величин. Ввод осуществляется через командную строку, либо через использование внешнего текстового файла. После чего вводятся команды для построения чертежа./7/

Также студенту может пригодиться программа "Расчет эффективности охладителя трансформатора"./8/

Эти программы пригодятся студентам в изучении таких дисциплин, как:

- Теоретические основы электротехники;
- Электрические аппараты;
- Основы микропроцессорной техники;
- Электротехника, электроника и схемотехника (для студентов, обучающихся по направлению 05.09.03);
- Силовая электроника;
- Электротехнологические установки;
- Электрические машины и многие другие предметы, связанные со специальностью "Электротехника и электроэнергетика", в том числе и при выполнении выпускной квалификационной работы.

Список литературы:

1. https://play.google.com/store/apps/details?id=com.Shakhray.Combinational_Logic_Circuits. Дата обращения: 31.10.17
2. https://play.google.com/store/apps/details?id=com.Shakhray_PDNF_SircuitBuilder. Дата обращения: 31.10.17
3. <https://play.google.com/store/apps/details?id=com.Shakhray.Triggers>. Дата обращения: 31.10.17
4. <https://play.google.com/store/apps/details?id=com.official.electronics.lite> Дата обращения: 31.10.17
5. Моногаров С.И., Вандина А.И., Рахманин Е.Г. Расчёт мощности двигателя. Свидетельство о государственной регистрации программы для ЭВМ № 2014661127, 23 октября 2014 г.
6. Моногаров С.И., Бондаренко И.Л. Автоматизированное построение схемы молниезащиты (одиночного тросового молниеотвода). Свидетельство о государственной регистрации программы для ЭВМ № 2014611195, 27 января 2014 г.
7. Автоматизированное создание схемы одиночного тросового молниеотвода в AUTOCAD с использованием языка AUTOLISP Бондаренко И.Л., Моногаров С.И. Современные наукоемкие технологии. 2014. № 5-1
8. Моногаров С.И., Мищенко М.Е. Расчет эффективности охладителя трансформатора. Свидетельство о государственной регистрации программы для ЭВМ № 2014611196, 27 января 2014 г.

ТЕХНОЛОГИЯ РЕЦИКЛИНГА ДЕРЕВЯННЫХ ШПАЛ

Туманов Дмитрий Олегович

*студент Иркутского государственного университета путей и сообщения,
РФ, Иркутск*

Покацкая Анастасия Павловна

*студент Иркутского государственного университета путей и сообщения,
РФ, Иркутск*

Цель работы - является разработка и внедрение эколого-экономичного способа рециклинга отработанных деревянных шпал, позволяющего в едином технологическом процессе их подготовку, придание им улучшенных эксплуатационных свойств и повторное использование.

Одним из вариантов было создание клееной шпалы.

Идея создания такого бруса заключается в следующем: после истечения срока эксплуатации шпал с пути, их отправляют на перерабатывающие предприятия, где шпалы распиливают.

В целях более экономичного использования ресурсов в ходе утилизации мы предлагаем 2 варианта распила шпалы: а) распиливание шпалы на 6 частей (рис.1, а); б) распиливание на 9 частей (рис.1, б).

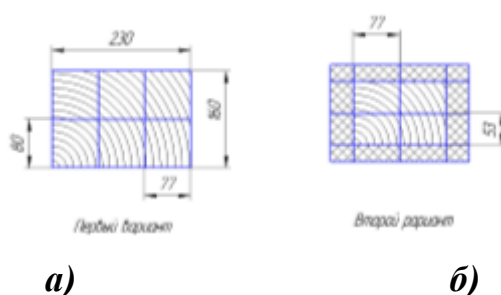


Рисунок 1. Варианты рационального распиливания деревянной шпалы

В дальнейшем в процессе утилизации используем оставшиеся деревянные бруски определенных размеров. Для дальнейшего анализа и сравнения рассмотрим оба варианта распила.

Вариант 1 (рис.1, а): данный вариант наиболее удобен для распила шпалы, так как необходимо всего 3 прохода ленточного лесопильного станка. Но здесь есть один большой недостаток - в данном случае необходимо, чтобы одна из граней шпалы была в удовлетворительном состоянии, т.е. без признаков гниения и излишних растрескиваний древесины. Размеры брусков будут иметь следующие размеры: 1200x77x80-длинные бруски, и 350x77x80 - короткие бруски. Длинные бруски берем из средней части шпалы, а короткие из боковых частей.

В результате получаем следующую схему сборки клееной шпалы (рис.3):

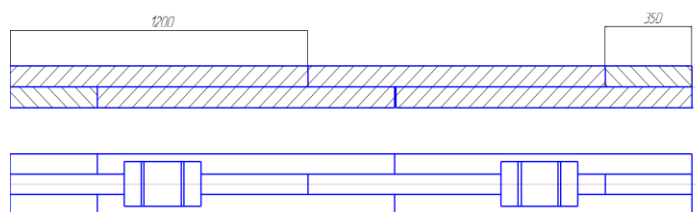


Рисунок 3. Схема сборки клееной шпалы по 1-ому варианту распила

Для изготовления данной шпалы, размеры которой будут соответственно 2700x230x160, нам потребуется:

- 1) Длинные бруски - 12 шт.;
- 2) Короткие бруски - 6шт.

В результате склеивания брусков получим следующую модель (рис.4):

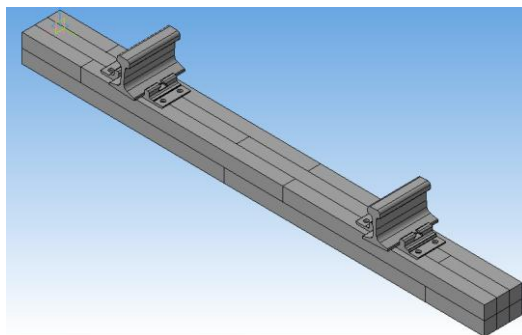


Рисунок 4. 3D модель клееной шпалы по 1-ому варианту склеивания

Далее рассчитаем площадь поверхности брусков. Бруски размером 1200x77x80 (длинные) имеют площадь: $0,383\text{м}^2$

Бруски размером 350x77x80 (короткие) имеют площадь: $0,1161\text{ м}^2$

При сборке шпалы мы будем использовать эпоксидную смолу. Для начальных расчетов будем считать, что нанесение клея на наружные грани отсутствует. Клей будем наносить на обе поверхности брусков толщиной 0,5 мм.

Площадь нанесенного клея для склейки шпалы составит: $4,7783\text{ м}^2$

При толщине слоя 0,5 мм объем клея составит: $2389,14\text{ см}^3$

Используя переводной коэффициент, масса клея для склейки одной шпалы составит: 2,867 кг

Теперь рассмотрим следующий вариант склейки шпалы.

Вариант 2 (рис.1, б): при распиле шпалы таким образом необходимо 4 прохода ленточной пилы.

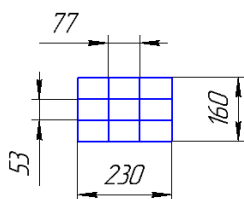


Рисунок 5. Геометрические размеры деревянных брусков при 2-ом варианте склеивания

В этом случае получается 6 пропилов, но мы получаем 4 бруска без обзола.

Для изготовления данной шпалы размером 2700x230x160 при данной схеме сборки (рис.8) нам потребуется:



Рисунок 8. 2-ой вариант склеивания деревянных брусков

- 1) Длинные бруски -18шт.;
- 2) Короткие бруски – 9 шт.

Данная клееная шпала будет иметь следующий вид (рис.9):

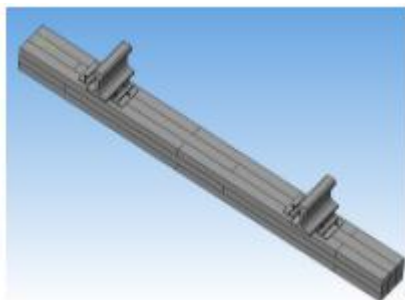


Рисунок 9. Модель клееной шпалы 2-ым способом склеивания брусков

Бруски размером 1200x77x53 имеют площадь: $0,3161\text{м}^2$

Бруски размером 350x77x53 будут иметь площадь: $0,0951\text{м}^2$

Общая площадь склеивания составит: $5,5628\text{ м}^2$

Толщина слоя клея будет приблизительно 0,5мм, исходя из этого рассчитаем общее количество клея в объеме шпалы: $2781,3935\text{ см}^2$

Масса клея: 3,3377кг

Таким образом предоставлено 2 варианта распила и склейки деревянной шпалы, подсчитан расход связующих материалов. На данный момент опытные образцы проходят испытания.

Список литературы:

1. «Путь и путевое хозяйство» С.В. Амелина, Москва: Транспорт, 1972 - 216 с.;
2. ГОСТ 9371-90 «Брусья переводные деревянные клееные для железных дорог широкой колеи. Технические условия»;
3. ГОСТ 17005-82 «Конструкции деревянные клееные. Метод определения водостойкости клеевых соединений»;
4. Лысюк В. С. «Износ деревянных шпал и борьба с ним», Москва Транспорт, 1971-224 с.;

СЕКЦИЯ 2.

ФИЗИКО-МАТЕМАТИЧЕСКИЕ НАУКИ

РАЗРАБОТКА КОМПЬЮТЕРНОЙ МОДЕЛИ ДИАГНОСТИКИ ЛИЧНОСТНОГО РОСТА ОБУЧАЮЩИХСЯ

Кузьмин Вячеслав Александрович

*студент Иркутского государственного университета путей сообщения,
РФ, г. Иркутск*

Цель исследования: Разработать программу с использованием электронных таблиц для проведения исследования – определение личностного развития обучающегося. Оказать помощь преподавателям в обработке большого объема информации с помощью электронных таблиц.

Личность – это человек, ответственно и свободно определяющий свой взгляд к миру, к людям, к самому себе. Такой взгляд, его отношения могут быть ценностными (позитивными), неценностными (равнодушными) и антиценностными (негативными).

Воспитание - это деятельность человека, которой необходима оценка в социуме. Для оценки этой деятельности необходимо ввести какой-либо термин, который будет оценивать цели и результат этой деятельности, определять положительную сторону развития личности. В качестве такого термина можно использовать понятие «личностный рост» Степанов П.В. дает определение: «Личностный рост – это развитие ценностного отношения личности к тем объектам действительности, которые признаны ценностью в рамках той цивилизации, с которой отождествляет себя сама личность», [2, с. 20].

Какие же именно объекты окружающей нас действительности признаны ценностями в нашем обществе? Многие психологи считают, что в современном обществе ценностями могут быть признаны такие ценности как Человек, Семья, Отечество, Земля, Мир, Знания, Труд, Культура.

Обычно, для выявления, что ценно используется большое количество данных.

Из выше перечисленного, **актуальность** данной темы состоит в следующем: мы должны рассматривать отношение обучающихся к основным ценностям нашего общества; кроме этого необходимо применение информационных технологий при проведении исследований коллектива, что упростит работу преподавателя или классного руководителя при обработке диагностики и сократит время.

В данной работе я хочу оказать реальную помощь преподавателям или классным руководителям. С помощью опросника «Личностный рост» диагностируются отношения обучающихся к основным ценностям нашего общества (человек, семья, Отечество, природа, знания, мир, труд, культура).

Поскольку личностный рост – явление непостоянное, изменяемое, то и опросник необходимо проводить несколько раз (при этом не следует проводить одну и ту же диагностику одним и тем же обучающимся более двух раз – у них может сформироваться привыкание к нему, снижающее достоверность результатов).

Ход исследования: Раздаются обучающимся опросники и бланки для ответов. Опросники состоят из нескольких десятков утверждений, с которыми обучающиеся соглашаются или не соглашаются. Оценить степень своего согласия/несогласия они могут в баллах: от «+4» до «-4». Затем бланки собираются.

Обработка полученных данных. Ответы обучающихся сортируются по 10 шкалам, которые соответствуют разным точкам зрения их личностного роста – изменению отношений к своей стране, к своему здоровью, к природе и т.п. Это распределение позволяет преподавателю не только делать общий вывод о результатах воспитания обучающихся, но и увидеть наиболее проблемные моменты их воспитанности.

Затем все баллы по каждой шкале складываются и получается результат. Если сумма баллов по разным шкалам составляет: от -28 до -14, то условно

можно говорить об устойчиво-негативном отношении обучающегося к соответствующей ценности; от -14 до 0, о ситуативно-негативном отношении; от 0 до 14, о ситуативно-позитивном отношении; от 14 до 28, об устойчиво-позитивном отношении. Если определить средний балл по всем 10 шкалам (интегративный показатель личностного развития обучающегося), то можно получить целостное представление о характере отношений обучающегося ко всем основным ценностям общества и сделать вывод о возможных перспективах его личностного роста.

Полученные данные удобнее всею систематизировать следующим образом. На отдельных листах помещаются 10 таблиц, соответствующих 10-ти диагностируемым ценностям личностного роста обучающихся. В каждую из этих таблиц вносятся данные о процентном соотношении обучающихся, показывающих устойчиво-негативное, ситуативно-негативное, ситуативно-позитивное или устойчиво-позитивное отношение к каждой из 10-ти ценностей. Далее вычерчивается диаграмма, где представлены результаты данной диагностики. Высота столбика гистограммы показывает количество набранных баллов тем или иным обучающимся по той или иной шкале.

Разработка компьютерной модели диагностики личностного роста обучающихся. Для реализации программы «Личностный рост» в Excel удобно воспользоваться возможностью работать на нескольких листах. Я предлагаю использовать 13 листов. Изменим стандартные имена листов и назовем их: «Заполнение», «Отечество», «Земля», «Мир», «Труд», «Культура», «Знания», «Другие люди», «Иные люди», «Здоровье», «Внутренний мир», «Обработка», «Результат»

Лист «Заполнение» На листе «Заполнение» создадим таблицу для внесения списка обучающихся, после заполнения данной таблицы фамилии и имена обучающихся автоматически будут внесены на остальные листы.

Листы «Отечество», «Земля», «Мир», «Труд», «Культура», «Знания», «Другие люди», «Иные люди», «Здоровье», «Внутренний мир» отведем под матрицы.

Лист «Отечество» В ячейку A2 вводится формула =заполнение! A2. Данная формула применяется на столько строк, сколько обучающихся опрошено. Необходимые значения: *Фамилия, имя обучающегося* уже внесены и переносятся в нужные ячейки с листа «Заполнение». В ячейки B1-H1 - вводятся номера ответов по шкале «Отечество» обучающегося, стоящего по списку первым. B2-H2 - Количество баллов, набранных обучающимся при ответе на вопросы: №1,11,21, 31,41, 51, 61. Аналогично заполняются данные всех обучающихся по данной шкале «Отечество» Затем необходимо ввести формулы в расчетные ячейки. В расчетные ячейки B3,E3,F3 для подсчета Количества баллов, набранных обучающимся при ответе на вопросы №11,31,41 (знаки в которых не меняются на противоположные), вводим формулы =B2, =E2, =F2 соответственно. В расчетные ячейки C3,D3,G3,H3 для подсчета Количества баллов, набранных обучающимся при ответе на вопросы №1,21, 51, 61 (знаки в которых меняются на противоположные), вводим формулы =-1*C2, =-1*D2, -1*G2, -1*H2 соответственно. В столбце I просчитываем сумму баллов, набранных конкретным обучающимся по данной шкале: =СУММ(B3:H3) В ячейки M5 – M8 вводим названия характера отношений: устойчиво-негативный, ситуативно-негативный, устойчиво-позитивный, ситуативно-позитивный соответственно. Количество выборов, полученных обучающимся по тому или иному отношению вводим и просчитываем в ячейках N5- N8

В N5 Устойчиво-негативный характер =СЧЁТЕСЛИ(J2:J45;"уст-негат")

В N6 Ситуативно-негативный характер =СЧЁТЕСЛИ(J2:J45;"сит-негат")

В N7 Устойчиво-позитивный характер =СЧЁТЕСЛИ(J2:J45;"уст-позит")

В N8 Ситуативно-позитивный характер =СЧЁТЕСЛИ(J2:J45;"сит-позит")

В следующих ячейках просчитываем: В ячейке O5 - Процентное отношение выборов, демонстрирующих устойчиво-негативное отношение учащихся по формуле =N5/(заполнение!\$D\$1)

O6 - Процентное отношение выборов, демонстрирующих ситуативно-негативное отношение учащихся по формуле =N6/(заполнение!\$D\$1)

О7 - Процентное отношение выборов, демонстрирующих устойчиво-положительное отношение учащихся по формуле $=N7/(заполнение!D\$1)$

О8 - Процентное отношение выборов, демонстрирующих ситуативно-положительное отношение учащихся по формуле $=N8/(заполнение!D\$1)$

Аналогично созданы Листы: «Земля», «Мир», «Труд», «Культура», «Знания», «Другие люди», «Иные люди», «Здоровье», «Внутренний мир». Изменим лишь ячейки, в которых содержатся ответы на вопросы, знаки в которых при обработке либо меняются на противоположный знак, либо не меняются на противоположный знак. На каждом листе с помощью Мастера диаграмм заготовлена диаграмма, отражающая отношение обучающихся к той или иной шкале. Данные вносятся автоматически при заполнении таблицы. Столбцы гистограммы показывают, какое количество баллов набрали обучающиеся по данной шкале.

Аналогично созданы Листы: «Земля», «Мир», «Труд», «Культура», «Знания», «Другие люди», «Иные люди», «Здоровье», «Внутренний мир».

Создание листа Обработка. Данный лист используется для общих расчетов личностного роста обучающихся по всем шкалам, для определения среднего балла по всем 10 шкалам (интегративного показателя личностного развития обучающегося). Необходимые значения уже подсчитаны и переносятся в нужные ячейки с листов «Отечество», «Земля», «Мир», «Труд», «Культура», «Знания», «Другие люди», «Иные люди», «Здоровье», «Внутренний мир».

В расчетные ячейки вводятся формулы: В ячейку В2=отечество! $I\$3$, в ячейку В3=земля! $I\$5$ и т.д. по всем ячейкам столбца В. В ячейку С2 =земля! $I\$3$, в ячейку С3=земля! $I\$5$ и т.д. по всем ячейкам столбца С. В ячейку D2 =мир! $I\$3$, в ячейку D3 =мир! $I\$5$ и т.д. по всем ячейкам столбца D Аналогично заполняются столбцы по всем шкалам. В столбцы L2 – L23 вводится формула вычисления суммы баллов по каждому обучающемуся: =СУММ(В2:K2), =СУММ(В3:K3), =СУММ(В4:K4) и т.д. В столбцы M2 – M23 вводятся формулы для определения характера отношений ко всем основным

ценностям вместе по каждому обучающемуся: =ПРОСМОТР(L2;{-28;-14;0;14;28};{"уст-негат"; "сит-негат";"уст-позит"; "сит-позит";"сит-позит"}) , и т.д. В ячейку L24 вводится формула для подсчета общего балла по группе: =СУММ(L2:L23)/(заполнение!\$D\$1). В ячейку M24 вводится формула для определения характера отношений ко всем основным ценностям вместе по группе: =ПРОСМОТР(L24;{-28;-14;0;14;28};{"уст-негат"; "сит-негат";"уст-позит"; "сит-позит";"сит-позит"})

Лист «Результат» используется для вывода гистограммы. Столбцы гистограммы отражают результаты сумм баллов по всем шкалам личностного роста каждого обучающегося.

Вывод. В результате проделанной работы была создана программа «Личностный рост» для обработки данных диагностического исследования коллектива обучающихся. Данная программа может быть использована для определения характера отношений обучающихся к основным ценностям общества, для определения интегративного показателя личностного развития, как отдельного обучающегося, так и всего коллектива в целом

Я думаю, данная программа может быть полезна преподавателям, классным руководителям, психологам образовательных организаций и они могут учесть результаты в планировании воспитательной работы. Используя данную диагностику в системе можно проследить, какие изменения будут происходить в развитии обучающихся какой-либо группы на протяжении нескольких лет.

Список литературы:

1. Медведев Л.Н. Методика разработки тестов в электронной таблице MS Excel.// Информатика №7, 8/2015.
2. Степанов П.В. Диагностика и мониторинг процесса воспитания в школе/ П.В. Степанов, Д.В. Григорьев, И.В. Кулешова. – М.: Академия: АПКИПРО, 2003.-83 с.

ДЛЯ ЗАМЕТОК

**МОЛОДЕЖНЫЙ НАУЧНЫЙ ФОРУМ:
ТЕХНИЧЕСКИЕ
И МАТЕМАТИЧЕСКИЕ НАУКИ**

*Электронный сборник статей по материалам LI студенческой
международной заочной научно-практической конференции*

№ 11 (51)
Ноябрь 2017 г.

В авторской редакции

Издательство «МЦНО»
127106, г. Москва, Гостиничный проезд, д. 6, корп. 2, офис 213

E-mail: mail@nauchforum.ru

