



**НАУЧНЫЙ
ФОРУМ**
nauchforum.ru

ISSN 2618-6829



СХVI Студенческая международная
заочная научно-практическая
конференция

МОЛОДЕЖНЫЙ НАУЧНЫЙ ФОРУМ
№6(116)

г. МОСКВА, 2021



МОЛОДЕЖНЫЙ НАУЧНЫЙ ФОРУМ

*Электронный сборник статей по материалам CXVI студенческой
международной научно-практической конференции*

№ 6 (116)
Февраль 2021 г.

Издается с декабря 2017 года

Москва
2021

УДК 08
ББК 94
М75

Председатель редколлегии:

Лебедева Надежда Анатольевна – доктор философии в области культурологии, профессор философии Международной кадровой академии, г. Киев, член Евразийской Академии Телевидения и Радио.

Редакционная коллегия:

Арестова Инесса Юрьевна – канд. биол. наук, доц. кафедры биоэкологии и химии факультета естественнонаучного образования ФГБОУ ВО «Чувашский государственный педагогический университет им. И.Я. Яковлева», Россия, г. Чебоксары;

Ахмеднабиев Расул Магомедович – канд. техн. наук, доц. кафедры строительных материалов Полтавского инженерно-строительного института, Украина, г. Полтава;

Бахарева Ольга Александровна – канд. юрид. наук, доц. кафедры гражданского процесса ФГБОУ ВО «Саратовская государственная юридическая академия», Россия, г. Саратов;

Бектанова Айгуль Карибаевна – канд. полит. наук, доц. кафедры философии Кыргызско-Российского Славянского университета им. Б.Н. Ельцина, Кыргызская Республика, г. Бишкек;

Волков Владимир Петрович – канд. мед. наук, рецензент АНС «СибАК»;

Елисеев Дмитрий Викторович – кандидат технических наук, доцент, начальник методологического отдела ООО "Лаборатория институционального проектного инжиниринга";

Комарова Оксана Викторовна – канд. экон. наук, доц. доц. кафедры политической экономики ФГБОУ ВО "Уральский государственный экономический университет", Россия, г. Екатеринбург;

Лебедева Надежда Анатольевна – д-р филос. наук, проф. Международной кадровой академии, чл. Евразийской Академии Телевидения и Радио, Украина, г. Киев;

Маршалов Олег Викторович – канд. техн. наук, начальник учебного отдела филиала ФГАОУ ВО "Южно-Уральский государственный университет" (НИУ), Россия, г. Златоуст;

Орехова Татьяна Федоровна – д-р пед. наук, проф. ВАК, зав. кафедрой педагогики ФГБОУ ВО «Магнитогорский государственный технический университет им. Г.И. Носова», Россия, г. Магнитогорск;

Самойленко Ирина Сергеевна – канд. экон. наук, доц. кафедры рекламы, связей с общественностью и дизайна Российского Экономического Университета им. Г.В. Плеханова, Россия, г. Москва;

Сафонов Максим Анатольевич – д-р биол. наук, доц., зав. кафедрой общей биологии, экологии и методики обучения биологии ФГБОУ ВО "Оренбургский государственный педагогический университет", Россия, г. Оренбург;

М75 Молодежный научный форум. Электронный сборник статей по материалам СХVI студенческой международной научно-практической конференции. – Москва: Изд. «МЦНО». – 2021. – № 6 (116) / [Электронный ресурс] – Режим доступа. – URL: [https://nauchforum.ru/archive/MNF_interdisciplinarity/6\(116\).pdf](https://nauchforum.ru/archive/MNF_interdisciplinarity/6(116).pdf)

Электронный сборник статей СХVI студенческой международной научно-практической конференции «Молодежный научный форум» отражает результаты научных исследований, проведенных представителями различных школ и направлений современной науки.

Данное издание будет полезно магистрам, студентам, исследователям и всем интересующимся актуальным состоянием и тенденциями развития современной науки.

Оглавление

Рубрика 1. «Технические науки»	4
ОБЕСПЕЧЕНИЕ ПОЖАРНОЙ БЕЗОПАСНОСТИ В ЗДАНИЯХ	4
Волков Кирилл Витальевич	
Аксенов Сергей Геннадьевич	
ОСОБЕННОСТИ ПОЖАРОТУШЕНИЯ НЕФТИ И НЕФТЕПРОДУКТОВ	9
Гайнутдинова Алеся Азатовна	
Аксенов Сергей Геннадьевич	
РОТАЦИОННЫЙ ВИСКОЗИМЕТР: ДОСТОИНСТВА И НЕДОСТАТКИ	13
Яфаева Лилия Закировна	
Ардаширова Гузалия Ильгизовна	
Рубрика 2. «Экономика»	18
РАЗВИТИЕ КОРПОРАТИВНОЙ СОЦИАЛЬНОЙ ПОЛИТИКИ В РОССИИ	18
Пронина Наталья Александровна	

РУБРИКА 1.

«ТЕХНИЧЕСКИЕ НАУКИ»

ОБЕСПЕЧЕНИЕ ПОЖАРНОЙ БЕЗОПАСНОСТИ В ЗДАНИЯХ

Волков Кирилл Витальевич

*студент,
Уфимский государственный авиационный
технический университет,
РФ, г. Уфа*

Аксенов Сергей Геннадьевич

*научный руководитель,
д-р экономических наук, профессор,
Уфимский государственный авиационный
технический университет,
РФ, г. Уфа*

Введение

Огонь - одно из величайших открытий человечества, но также может быть большим источником опасности при несчастных случаях. Здания представляют собой важную часть мест, где пожар имеет фатальные последствия. Поэтому в отношении зданий были введены многочисленные национальные и региональные правила пожарной безопасности. Наиболее важным аспектом безопасности здания перед лицом пожара является возможность безопасной эвакуации.

Общие понятия и распространённые источники пожара

Пожарная безопасность – это комплекс мер, направленных на уменьшение разрушений, вызванных огнем. Меры пожарной безопасности включают те, которые предназначены для предотвращения возгорания неконтролируемого пожара, и те, которые используются для ограничения развития и последствий пожара после его возникновения. Данные опроса (анкетирования) людей, переживших пожар, показывают, что из 45,5 % людей, оставшихся в здании во время пожара, около 21 % самостоятельно тушили пожар [1]. Однако эффективность таких действий зависит от личных качеств людей, оказавшихся в помещении, где возник

очаг пожара, и ограничена «пятном горения» – диаметром и высотой примерно в ступню человека. При большей площади горения в очаге пожара индивидуальная борьба с огнем чревата угрозой для жизни человека. Статьей 8 [2] требуется «ограничение образования и распространения ОФП в пределах очага пожара». Согласно [3], ОФП являются:

- 1) пламя и искры;
- 2) тепловой поток;
- 3) повышенная температура окружающей среды;
- 4) повышенная концентрация токсичных продуктов горения и термического разложения;
- 5) пониженная концентрация кислорода;
- 6) снижение видимости в дыму.

К мерам пожарной безопасности относятся те, которые запланированы во время строительства здания или реализованы в уже стоящих конструкциях, а также те, которым обучают людей, находящихся в здании. Угрозы пожарной безопасности обычно называют опасностями пожара. Опасность возгорания может включать в себя ситуацию, которая увеличивает вероятность пожара или может препятствовать эвакуации в случае возникновения пожара. Пожарная безопасность часто является составной частью безопасности здания.

Некоторые распространенные причины возгорания:

1. Возгорание на кухне в результате приготовления пищи без присмотра, например жарки, кипячения и тушения.
2. Электрические системы перегружены, что приводит к горячей проводке или соединениям, либо к отказам компонентов.
3. Курение (сигареты, сигары, трубки, зажигалки и т. д.).
4. Оборудование, вырабатывающее тепло и использующее горючие материалы.
5. Легковоспламеняющиеся жидкости и аэрозоли.
6. Дымоходы камина не чистятся должным образом или регулярно.
7. Отопительные приборы-камины, дровяные печи, топки, бойлеры, переносные обогреватели.

8. Бытовая техника-сушилки для белья, щипцы для завивки, фены, холодильники, морозильники.

9. Дымоходы, в которых концентрируется креозот.

10. Электропроводка в плохом состоянии.

11. Протекающие батареи.

Пожарная безопасность здания включает в себя «пакет», который включает в себя методы строительства, механические и электрические устройства, методы управления и организованные меры реагирования человека, направленные на снижение воздействия огня на жителей, здание, его содержимое, сопровождающих пожарных и любую соседнюю собственность. В контексте пожарной безопасности зданий воздействие пожара рассматривается как любая угроза для жизни и может включать в себя неблагоприятное воздействие на окружающую среду от токсичных продуктов, хранящихся в помещении. Пожарная безопасность здания не может быть определена как «единая система», она полагается на группу «подсистем», образующих полный «пакет». Для простоты «пакет может быть разбит на следующие «подсистемы», включающие:

Способы эвакуации из здания

Это неотъемлемая часть системы пожарной безопасности. Необходим безопасный, освещенный, хорошо обозначенный выход из здания, чтобы жители здания могли избежать пожара (или другого пожара). Чрезвычайная ситуация. Часто требуется более одного пути эвакуации, чтобы у жителей был альтернативный выход, если до него нельзя добраться из-за дыма или огня. Эти выходы всегда должны быть свободными. Хранение материалов в существующем здании является распространенной опасностью, и проблемы безопасности часто преодолеваются путем запираания дверей пожарных выходов, что подвергает риску жизни находящихся людей в здании в случае возникновения пожара.

Пожарная нагрузка

Пожарная нагрузка – это стержень, используемый для описания количества горючих материалов, содержащихся в здании, и обычно применяется к содержимому здания. Если минимизировать пожарную нагрузку, то воздействие огня будет уменьшено. Это пожарная нагрузка и то, как она устроена (например, распо-

ложение мебели) или, в случае зоны хранения, то, как хранятся горючие материалы, определяет скорость роста огня и, следовательно, скорость выделения тепла от горящих материалов. Большое бревно, нарубленное на растопку, представляет такую же пожарную нагрузку, как и все бревно, однако растопка быстро сгорит, высвобождая все тепло за короткое время, тогда как все бревно (если его можно поджечь в первую очередь) будет потребоваться много времени, чтобы сгореть и высвободить тепло.

Вероятность возникновения пожара.

Вероятность возникновения пожара – оценка возможности появления необходимых и достаточных условий возникновения пожара, характеризующих совместной реализацией событий, приводящих к образованию горючей среды и появлению источника зажигания [4]. В голлом помещении, в котором нет людей и служб здания, нет возможности возгорания. Представьте людей, и у вас будет потенциал возгорания, особенно если люди курят. Люди тоже совершают ошибки (человеческая ошибка). Люди, газовые / электрические услуги, горючие материалы, легковоспламеняющиеся жидкости и торговые инструменты создают потенциал воспламенения. Если бы комната была заполнена всем этим, а обитатели были навязчивыми поджигателями, мы бы сочли возможность возгорания чрезвычайно высокой. Если мы уменьшим вероятность возгорания, мы уменьшим риск возникновения пожара.

Системы пожаротушения – это те системы, которые влияют на процесс роста пожара. Такие системы могут использоваться обученными жителями или сопровождающими пожарными и включать в себя огнетушитель, катушку с пожарным шлангом или пожарный гидрант. Другие системы могут быть автоматическими, например, спринклерная система пожаротушения. Автоматические системы считаются лучшими, потому что они не полагаются на людей, управляющих ими вручную.

Системы пожарной сигнализации и оповещения об эвакуации.

Самой простой системой обнаружения пожара и сигнализации является бытовая дымовая сигнализация, которая сейчас устанавливается в большинстве домов. Дымовая пожарная сигнализация предупреждает жителей здания об обна-

ружении пожара. Система обнаружения пожара может не только предупреждать жителей, но и автоматически уведомлять пожарную бригаду о пожаре. Если системы обнаружения пожара и сигнализации сработают на очень ранней стадии развития пожара, обитатели здания могут тушить небольшой пожар.

Системы управления задымлением.

Во многих зданиях, где находятся люди, особенно в крупных зданиях, таких как магазины. В центре дым от огня может распространяться и опускаться, блокируя выходы и затрудняя или, в крайнем случае, невозможную эвакуацию. В таких случаях рекомендуется установка системы управления задымлением, которая замедлит скорость распространения дыма. Такие системы часто включают выпуск дыма на уровне потолка, где горячий дым будет естественным образом собираться из-за своей плавучести (поскольку он горячий, он легче окружающего воздуха).

Заключение

Благодаря простым мерам по пожарной безопасности мы можем избежать жизненных потерь, материального ущерба, к которому приводят пожары. Здесь можно пытаться сэкономить деньги на оборудовании, пожароустойчивых материалах, но эта экономия может привести к печальным последствиям.

Список литературы:

1. Wood P.G. The Behaviour of People in Fires. FRS, Borehamwood, 1972.
2. Федеральный закон РФ от 30.12.2009 г. № 384-ФЗ «Технический регламент о безопасности зданий и сооружений».
3. Федеральный закон от 22.07.2008 г. № 123-ФЗ «Технический регламент о требованиях пожарной безопасности».
4. ГОСТ 12.1.033-81*. ССБТ. Пожарная безопасность. Термины и определения (с Изменением № 1).

ОСОБЕННОСТИ ПОЖАРОТУШЕНИЯ НЕФТИ И НЕФТЕПРОДУКТОВ

Гайнутдинова Алеся Азатовна

*магистрант,
Уфимский государственный авиационный
технический университет,
РФ, г. Уфа*

Аксенов Сергей Геннадьевич

*научный руководитель,
д-р экон. наук, профессор,
Уфимский государственный авиационный
технический университет,
РФ, г. Уфа*

Аннотация. Данная статья об эффективных способах тушения пожаров нефти и нефтепродуктов. Также рассматриваются актуальные проблемы защиты резервуаров для хранения нефти и нефтепродуктов и особенности тушения этой группы пожаров.

Abstract. This article is about effective methods of extinguishing fires of oil and oil products. It also discusses topical issues of protection of storage tanks for oil and oil products.

Введение

Тушение нефти и нефтепродуктов в резервуарах является одной из самых актуальных задач нефтедобывающей и нефтеперерабатывающей отрасли. Основными причинами пожаров являются ремонтные работы, электростатические разряды или же искры от установок. Осложняется этот процесс тем, что тушение резервуаров нефти нельзя выполнять водой, так как она существенно плотнее нефти и ее производных в связи с чем горящий нефтепродукт, замещая воду, всплывает на поверхность, при этом увеличивая площадь пожара.

Основная часть

Организация тушения нефти и нефтепродуктов зависит от причин и особенностей пожара.

Пожар в большинстве случаев начинается со взрыва паровоздушной смеси нефтепродуктов. Образование взрывоопасных концентраций происходит из-за физико-химических свойств хранимой нефти и нефтепродуктов, конструктивные особенности резервуара, режим эксплуатации, а также климатические условия. Уже на начальной стадии горение нефти и нефтепродуктов чаще всего сопровождается достаточно сильным тепловым излучением в окружающую среду, а высота раскаленной части пламени может составлять более 40 метров. Если скорость ветра при возникновении пожара будет более 4 м/с, то существует риск распространения пламени на соседние резервуары.

Основное средство тушения пожаров нефти и нефтепродуктов в резервуарах - это воздушно-механическая пена средней или малой кратности. Влияние воздушно-механической пены на тушение пожара заключается в том, что поверхность топлива изолируется от факела. Накапливающийся слой воздушно-механической пены экранирует часть поверхности топлива от лучистого теплового потока пламени, уменьшает количество паров, которые попадают в зону горения, и снижает интенсивность горения продуктов. При этом выделяющийся из пены раствор пенообразователя остужает топливо. Роль каждого из этих факторов в процессе тушения зависит от свойств горящей жидкости, качества пены и способа ее подачи при тушении. Пена, которая замещает слой топлива и всплывает на поверхность, способна обтекать затонувшие конструкции и заполнить всю поверхность топлива, при этом выравнивая его температуру.

Основной проблемой при тушении пожаров пеной является образование «карманов», в которых теплообмен происходит независимо от объема жидкости. Такие «карманы» появляются при отсутствии охлаждения горящей емкости в течение 3-5 минут в связи с интенсивным прогревом и соответственно последующей деформацией ее стенок.

Если температура кипения нефтепродукта будет более 100 градусов может происходить кипение, так как в нем присутствуют взвешенные частицы воды из-за испарения которых происходит образование пены.

Также наличие нагретого слоя нефтепродукта толщина которого составляет более 1 м, а также низкая температура среды в зоне возгорания являются значительно усложняющими тушение факторами.

Начальный алгоритм тушения заключается в одновременном использовании всех средств до полного прекращения горения. Благодаря тому, что пена после завершения тушения течет еще приблизительно 5 минут снижается до минимума риск повторного возгорания нефтепродукта.

Подача пены прекращается до выяснения причин, если в течение 15 минут после начала тушения пожара пламя не удастся сбить.

Интенсивность горения идет на спад приблизительно через 1,5-2 минуты после попадания пены на поверхность. В местах образования «молотов» наблюдаются отдельные очаги возгорания в связи с контактом с нагретыми металлическими поверхностями, но уже в течение 2-3 минут горение полностью прекращается.

После прекращения тушения пеной на поверхности нефтепродуктов образуется защитный слой в 7-10 см защищающий от повторного возгорания на протяжении двух часов.

Для тушения пожаров резервуаров необходимо учитывать особенности конструкции. Так например, для резервуаров с понтоном или плавающей крышей определяется высота слоя горючего (при затоплении понтона учитывается высота над крышей, а при частичном обрушении – высота в объеме, куда будут подавать пену).

Для тушения пожаров в подобных емкостях используют следующие средства пожаротушения:

- стационарные установки автоматического пожаротушения;
- стационарные установки неавтоматического пожаротушения (т.е. полустационарные).

Также распространенным средством для эффективной и быстрой подачи пены при пожаротушении является передвижная пожарная техника.

Посредством пожарной техники пена в резервуары подается:

- при помощи переносных пенноподъемников;
- при помощи автоматизированных подъемников с применением выдвижных лестниц и др. через стационарные пеннокамеры.

Список литературы:

1. <https://northsea.ru/tushenie-nefti-i-nefteproduktov.html>.
2. <https://ria.ru/20130822/957860054.html>.
3. Федеральный закон № 123-ФЗ «Технический регламент о требованиях пожарной безопасности» от 22.07.2008.
4. Федеральный закон № 69-ФЗ «О пожарной безопасности» от 21.12.1994 г. Федеральный закон № 68-ФЗ «О защите населения и территорий от чрезвычайных ситуаций природного и техногенного характера» от 21 декабря 1994 г (с изменениями от 28 октября 2002 г., 22 августа 2004 г., 4, 18 декабря 2006 г.).
5. Решетов А.П., Ключ В.В., Бондарь А.А., Косенко Д.В. Планирование и организация тушения пожаров. Пожарная тактика: Учебник. – СПб.: Санкт-Петербургский университет ГПС МЧС РФ, 2015. – 396 с. Артамонов В.С. и др. «Пожарная тактика в вопросах и ответах»: Учебное пособие. СПб.: Санкт-Петербургский университет ГПС МЧС России, 2009.

РОТАЦИОННЫЙ ВИСКОЗИМЕТР: ДОСТОИНСТВА И НЕДОСТАТКИ

Яфаева Лилия Закировна

*магистрант,
Уфимский государственный авиационный
технический университет – УГАТУ,
РФ, г. Уфа*

Ардаширова Гузалия Ильгизовна

*научный руководитель, канд. биол. наук,
ассистент кафедры «Стандартизация и метрология»,
Уфимский государственный авиационный
технический университет – УГАТУ,
РФ, г. Уфа*

Важную роль в стабильном развитии и безопасной деятельности всех отраслей промышленности играет качество функционирования таких технологических объектов, как машины, станки, механизмы, транспортные средства, работа которых связана с применением жидких сред. К данным жидкостям можно отнести топливо, масла, растворители, горюче-смазочные материалы, эмульсии, различные моющие средства и тормозные жидкости [1, с. 255]. Их качество характеризуется различными реологическими параметрами. Поскольку состояние данных жидких сред влияет на безопасную жизнедеятельность людей, а также работу машин и аппаратов, они подлежат контролю.

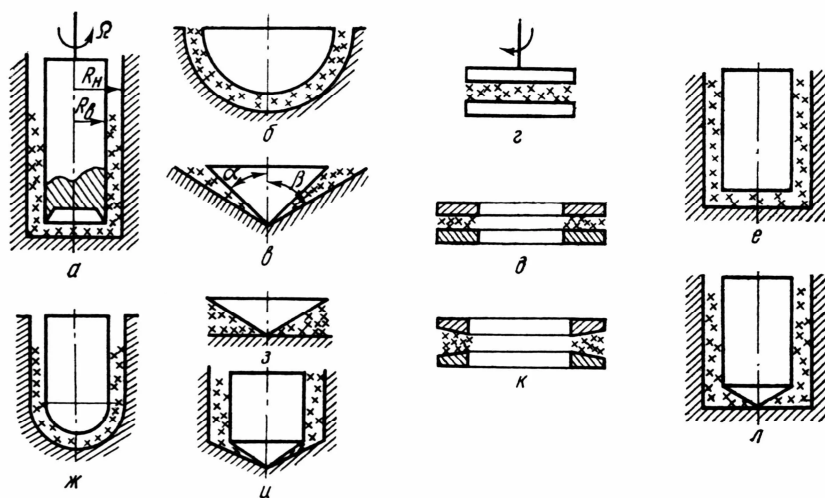
Одним из исследуемых параметров является вязкость жидкости [2, с. 15]. На сегодняшний день вискозиметры используются в нефтяной промышленности, в военной и гражданской авиации, в пищевой, фармакологической отраслях, строительстве, медицине и в автомобильном транспорте.

Среди разнообразных видов вискозиметров большую популярность имеют ротационные. Принцип работы данного средства измерения заключается в оценке величины момента торможения, который создается исследуемой жидкостью, помещенной между двумя соосными телами, один из которых вращается [3, с. 12].

Принцип ротационной вискозиметрии заключается в следующем: контролируемой жидкостью заполняется пространство между двумя соосными телами. Одно из тел находится в неподвижном состоянии, другое, называемое ротором,

вращается с постоянной скоростью. Вязкость жидкости определяется по крутящему моменту при круговом сдвиговом течении материала с постоянной скоростью в тонком кольцевом слое [4, с. 17]. Современный рынок вискозиметров представлен большой номенклатурой приборов различного строения, функционала и принципа действия.

По форме измерительной поверхности существуют ротационные приборы со следующими системами: коаксиальные цилиндры, сферы или полусферы; два конуса, две плоскопараллельные пластины, два плоских кольца или два конических кольца; цилиндр – диск; цилиндр – полусфера; конус – диск; цилиндр – конус; цилиндр – конус – диск (рисунок). Форма ротора зависит от вида исследуемого материала (ньютоновской или неньютоновской) и диапазона измеряемых значений вязкости [5, с. 41].



а) коаксиальные цилиндры; б) две полусферы; в) два конуса; г) две плоскопараллельные пластины; д) два плоских кольца; е) цилиндр – диск; ж) цилиндр – полусфера; з) конус – диск; и) цилиндр – конус; к) два конических кольца; л) цилиндр – конус – диск

Рисунок. Схема измерительных поверхностей ротационных вискозиметров

По сравнению с другими типами вискозиметров ротационные обладают рядом преимуществ, особенно при испытании материалов с большой вязкостью. Данные приборы удобны в применении, надежны в эксплуатации, позволяют производить количественную оценку показателей режима деформации, регулировать изменения условий, при которых проводятся испытания. Также они могут

использоваться как для экспресс-измерений, так и для непрерывного измерения вязкости с целью регулирования технологического процесса [6].

Ротационные вискозиметры обеспечивают однородное поле напряжений сдвига в жидкости и позволяют измерять вязкость с высокой точностью. Существуют приборы с высокой точностью измерений во взрывобезопасном исполнении, пригодные для контроля вязкости различных агрессивных жидкостей.

Они применяются не только для измерения в большом диапазоне вязкости жидкостей, но и для исследования реологических свойств веществ. Ещё одним важным преимуществом является использование ротационных вискозиметров для непрерывных измерений.

При испытании пластоэластических (упруго - вязких) свойств каучуков и резиновых смесей ротационные вискозиметры позволяют проводить количественную оценку показателей нестационарного режима деформации, например, мгновенно-упругого модуля сдвига, периода релаксации и др. При исследовании сохраняется сходство условий деформирования в рабочем зазоре ротационного вискозиметра с условиями механической обработки материала в рабочей зоне резиносмесителя закрытого типа, также имеется возможность варьирования условий испытания, автоматического управления и регистрации результатов [7, с. 446].

Несмотря на простоту приборов ротационного типа существует ряд различных эффектов, снижающих точность измерений [8, с. 40].

Одним из условий точности измерений в ротационных вискозиметрах является ламинарность деформируемого потока, характеризующаяся числом Рейнольдса (Re). Оно представляет собой безразмерный критерий, превышение которого вызывает турбулизацию потока, то есть образуются нелинейные фрактальные волны.

Поскольку в ротационном вискозиметре исследуемый материал находится в зазоре прибора, во время проверки выделяется тепло и изменяется температура измеряемой среды, что в свою очередь вызывает изменение вязкости.

К. Вейссенбергом было обнаружено, что при течении упругих жидкостей в условиях простого сдвига возникают как касательные, так и нормальные

напряжения, ортогональные напряжению сдвига. Упругая жидкость, у которой деформационное состояние характеризуется осевой симметрией, стягивается нормальными напряжениями, противодействующими силам тяжести и центробежным силам и выдавливается из зазора вискозиметра [9, с. 214].

При течении упругих жидкостей в капиллярах с высокими скоростями струя жидкости начинает деформироваться и на ней появляются различные возмущения. При очень высоких скоростях деформации струя материала иногда даже распадается на отдельные зерна. Также могут возникать спонтанные колебания измеряемого параметра.

В ротационных вискозиметрах крутящий момент передается на измерительный элемент не только через боковые (рабочие) поверхности, но и от днищ цилиндров. Поскольку математическое описание полей напряжений и скоростей сдвига, возникающих в зазорах, образованных днищами цилиндров, очень сложно, то расчетные формулы для ротационных приборов выводятся без учета влияния концевых эффектов, что вносит определенные погрешности в измерения.

Ротационная вискозиметрия является одним из надежных способов исследования различных технологических жидкостей, играющих большую роль во многих отраслях промышленности. Существующая номенклатура приборов позволяет сделать выбор с учетом особенностей места эксплуатации, температурных режимов и периодичности исследования. В работе представлены наиболее существенные достоинства и недостатки вискозиметров ротационного типа.

Список литературы:

1. Токунов В.И., Саушин А.З. Технологические жидкости и составы для повышения продуктивности нефтяных и газовых скважин. – М.: ООО «Недра-Бизнесцентр», 2004. – 711 с.
2. Шрамм Г. Основы практической реологии и реометрии. / пер. с англ. – М.: «КолосС», 2003. – 312 с.
3. Катюхин В.Е., Карбаинова С.Н. Определение вязкости жидкостей. Томск: Издательство ТПУ, 2007. – С. 24.
4. Рогачев М.К., Кондрашева Н.К. Реология нефти и нефтепродуктов: учеб. пособие. – Уфа; Изд-во УГНТУ, 2000. – 89 с.

5. Белкин И.М., Виноградов Г.В., Леонов А.И. Ротационные приборы. Измерение вязкости и физико-механических характеристик материалов. – М., изд-во «Машиностроение», 1967. – 272 с.
6. Ротационный вискозиметр [Электронный ресурс] – Режим доступа: <https://promplace.ru/rotacionnij-viskozimetr-933.htm> (дата обращения: 19.01.2021).
7. Аверко-Антонович И.Ю., Бикмуллин Р.Т. Методы исследования структуры и свойств полимеров: Учеб. пособие. – Казань: Изд-во КГТУ, 2002. – 604 с. ISBN 5-7882-0221-3.
8. Доня Д.В., Леонов А.А. Инженерная реология: Учеб. пособие. – Кемерово: Изд-во: Кемеровский технологический институт пищевой промышленности, 2008. – 123 с.
9. Хасанов М.М., Булгакова Г.Т. Нелинейные и неравновесные эффекты в реологически сложных средах. – Москва-Ижевск: Институт компьютерных исследований, 2003. – 288 с.

РУБРИКА 2.
«ЭКОНОМИКА»

**РАЗВИТИЕ КОРПОРАТИВНОЙ СОЦИАЛЬНОЙ
ПОЛИТИКИ В РОССИИ**

Пронина Наталья Александровна

*магистрант,
ФГАОУВО Российский университет дружбы народов,
РФ, г. Москва*

DEVELOPMENT OF CORPORATE SOCIAL POLICY IN RUSSIA

Natalia Pronina

*Master student,
Peoples' Friendship University of Russia,
Russia, Moscow*

Аннотация. В данной статье рассматривается развитие корпоративной социальной политики в России. Сравнение примеров того, как осуществляются программы КСО крупными российскими компаниями. Подчеркивается роль корпоративной социальной политики для эффективного взаимодействия бизнеса, общества и государства.

Abstract. This article examines the development of corporate social policy in Russia. Comparison of examples of how CSR programs are implemented by large Russian companies. The role of corporate social policy for effective interaction between business, society and the state are emphasized.

Ключевые слова: корпоративная социальная ответственность, социальные инвестиции, ксо, социальная ответственность.

Keywords: corporate social responsibility, social investment, social partnership, sustainable development, charitable activity, csr.

Корпоративная социальная ответственность – это саморегулируемая бизнес-модель, которая помогает компаниям быть социально ответственными перед собой, своими заинтересованными сторонами и общественностью. Практикуя её, современный бизнес осознает, какое влияние оказывает на все аспекты жизни общества, включая экономические, социальные и экологические.

Участие в КСО означает, что в ходе обычной деятельности компания работает таким образом, чтобы внести весомый вклад в улучшение общества, окружающей среды и т. д. Корпоративная социальная ответственность позволяет крупным и малым предприятиям осуществлять различные позитивные изменения. Когда компании предпочитают делать то, что важно, не только для их прибыли, но и для общества с социальной точки зрения, потребители узнают об этом и осознанно используют продукт или услугу социально ответственной компании, тем самым поддерживая ее политику в данной сфере. Вместе с этим важно понимать, что в разных странах мира подход к КСО может отличаться в зависимости от особенностей ведения бизнеса, законодательства, развития экономики и т. п.

Корпоративная социальная ответственность проявляется во многих формах. Даже самая маленькая компания влияет на социальные изменения, занимаясь благотворительностью, улучшая условия трудовой деятельности, активизируя волонтерство, сокращая воздействие на экологию и т. д. Это касается любого бизнеса в любой стране мира, в том числе и в России.

Для людей современного общества социально ответственные компании еще более важны. Они полагают, что компании должны инвестировать в улучшение общества и искать решения, которые помогут в этих улучшениях. Компании должны поделиться тем, как они пытаются оказать положительное влияние на мир, чтобы общественность могла видеть социальные инициативы, которые они делают. Демонстрация усилий очень важна для людей, потому что эти усилия повлияют на выбор, сделанный ими в качестве потребителей.

При этом, у современного поколения также отчетливо наблюдается желание оказать помощь и принимать участие в различных социальных программах.

Многие из людей хотели бы принять участие или уже принимают участие в волонтерской работе или пожертвованиях на благотворительные усилия. По мере того, как все больше и больше компаний начинают осознавать влияние, которое их социально и экологически сознательные усилия оказывают на восприятие потребителя, появляется все больше шансов, что они начнут осуществлять свои собственные инициативы.

Россия относительно недавно перешла от плановой экономики к рыночной. Начало нового тысячелетия, связанное с ростом экономической и политической стабильности, увеличением производства и выходом российских компаний на международные рынки способствовало дальнейшему распространению и развитию социальной ответственности бизнеса в России [1].

С данным этапом связывают начало институционализации корпоративной филантропии, выделение корпоративных и частных фондов, привлечение некоммерческих организаций к реализации социальных программ и активные дискуссии по данной проблематике.

Существующее законодательство не может обеспечить принудительного воздействия на компании с целью развития их социально-ответственной политики. Не существует штрафов, мер воздействия, законов, это полностью добровольная сторона деятельности компании [2].

Ключевые движущие силы КСО в нашей стране – это различные крупные транснациональные компании (ТНК), которые функционируют в стране и отечественные фирмы, которые осуществляют свою деятельность в том числе и за рубежом. В связи с этим, они развиваются согласно западным трендам и понимают особую важность социальной поддержки общества. Благополучатели должны чувствовать, что они нужны обществу, их таланты и умения востребованы.

Также стоит отметить, что, как и в отечественной экономике в целом, роль государства очень высока, однако, при этом, в отличие от, допустим, американской практики, никаких льгот федерального характера для компаний, проводящих эффективную, планомерную и разностороннюю политику КСО нет.

Программы поддержки социально ответственного предпринимательства существуют в некоторых регионах России, однако они не имеют системного характера. Большинство социальных программ российских компаний ориентировано на стимулирование и поддержание работников компании, а также развитие местного сообщества.

Развивающаяся в нашей стране модель КСО получает собственные, достаточно уникальные черты и особенности, которые отличают ее от известных американской и европейской моделей. Как правило, связано это с тем, что в нашей стране, несмотря на переход к рыночной экономике, осталось чрезвычайно сильной роль государства во всех сферах деятельности. Находит это отражение и на сфере КСО. Эту специфичную черту можно назвать одним из ключевых отличий от западных КСО.

Вполне логичным видится рассмотреть особенности социальных программ российского бизнеса. Причем, в качестве примера можно брать фактически любую крупную российскую корпорацию, т. к. практически во всех с каждым годом все больше внимания уделяется именно социальной сфере, к примеру ПАО «Лукойл». На рисунке ниже представлена проводимая данной организацией социальная политика.



Рисунок 1. Социальная политика ПАО «ЛУКОЙЛ» [3]

Как видно из представленного рисунка, в компании много внимания уделяется социальной поддержке своих работников. В первую очередь это касается медицинской поддержки, которая охватывает практически все аспекты деятельности сотрудников. Также уделяется внимание пенсионному обеспечению по примеру крупных западных корпораций. В целом проводимая социальная политика должна улучшать состояние сотрудников (моральное, физическое, экономическое) и тем самым повышать эффективность их деятельности.

Если говорить про российский бизнес в целом, то КСО интенсивно развивается. Причем глобально все движется от адресной благотворительности к системной. Все это развивается в канве положений Глобального Договора бизнеса в сфере КСО и устойчивого развития. С течением времени, бизнес во всех странах мира должен своей деятельностью способствовать решению различных проблем общества, начиная от улучшения защиты окружающей среды, заканчивая ликвидацией нищеты и несправедливости.

2018 год стал так называемым «Годом добровольца». В связи с этим, бизнес активно стал внедрять и развивать волонтерство. Появились полноценные корпоративные волонтерские программы у таких крупных игроков на отечественном рынке, как НЛМК, РУСАЛ, РЖД, ОМК, Росатом и др. Правительство со своей стороны выделило из федерального бюджета 7,4 млрд рублей для того, чтобы активизировать развитие добровольчества вплоть до 2024 года во всех областях и сферах.

Важным трендом является более тесное сотрудничество компаний в социальной сфере с местными и региональными властями. В результате укрепляется связь «бизнес-власть-местные сообщества», решаются различные важные вопросы местного значения, деятельность волонтерских движений становится более акцентированной и предметной.

Интересной новинкой является внедрение в социальную деятельность цифровых технологий. К примеру, компания Мегафон за собственные средства в рамках проводимой социальной политики старается сформировать единую и бесплатную цифровую среду, которая бы помогала обществу. Сюда можно отнести программу

подготовки воспитанников детских домов к самостоятельной жизни «Мой мобильный наставник», поддержку мобильного приложения «Определитель купюр для незрячих» и т. д.

Все это говорит о том, что современный российский бизнес начинает все активнее действовать в общемировом тренде увеличения социальной ответственности. Теперь социальные программы распространяются не только на своих сотрудников в рамках обязательных практик, вроде страхования или медицинской помощи, согласно законодательству, но и на российское общество в целом. За счет бизнеса проводится десятки разнообразных волонтерских, благотворительных акций, которые объединяют разные слои населения. Вместе с этим, российским компаниям еще есть куда расти в данном направлении, т. к. за рубежом на КСО выделяются куда большие средства и ресурсы.

Список литературы:

1. Демяхина Е.В. Формирование и развитие российской модели корпоративной социальной ответственности // Вестник ТГУиЭ. 2017. №2 (26).
2. Лукойл. Социальная ответственность [Электронный ресурс] – URL: <http://www.lukoil.ru/Responsibility> (дата обращения: 24.11.2020).
3. Фаллер А.В., Чернавина Д.А. Корпоративная социальная ответственность как фактор формирования конкурентных преимуществ организации // Символ науки. 2018. №5.

ДЛЯ ЗАМЕТОК

МОЛОДЕЖНЫЙ НАУЧНЫЙ ФОРУМ:

*Электронный сборник статей по материалам CXVI студенческой
международной научно-практической конференции*

№ 6 (116)
Февраль 2021 г.

В авторской редакции

Издательство «МЦНО»
123098, г. Москва, ул. Маршала Василевского, дом 5, корпус 1, к. 74
E-mail: mail@nauchforum.ru

16+

